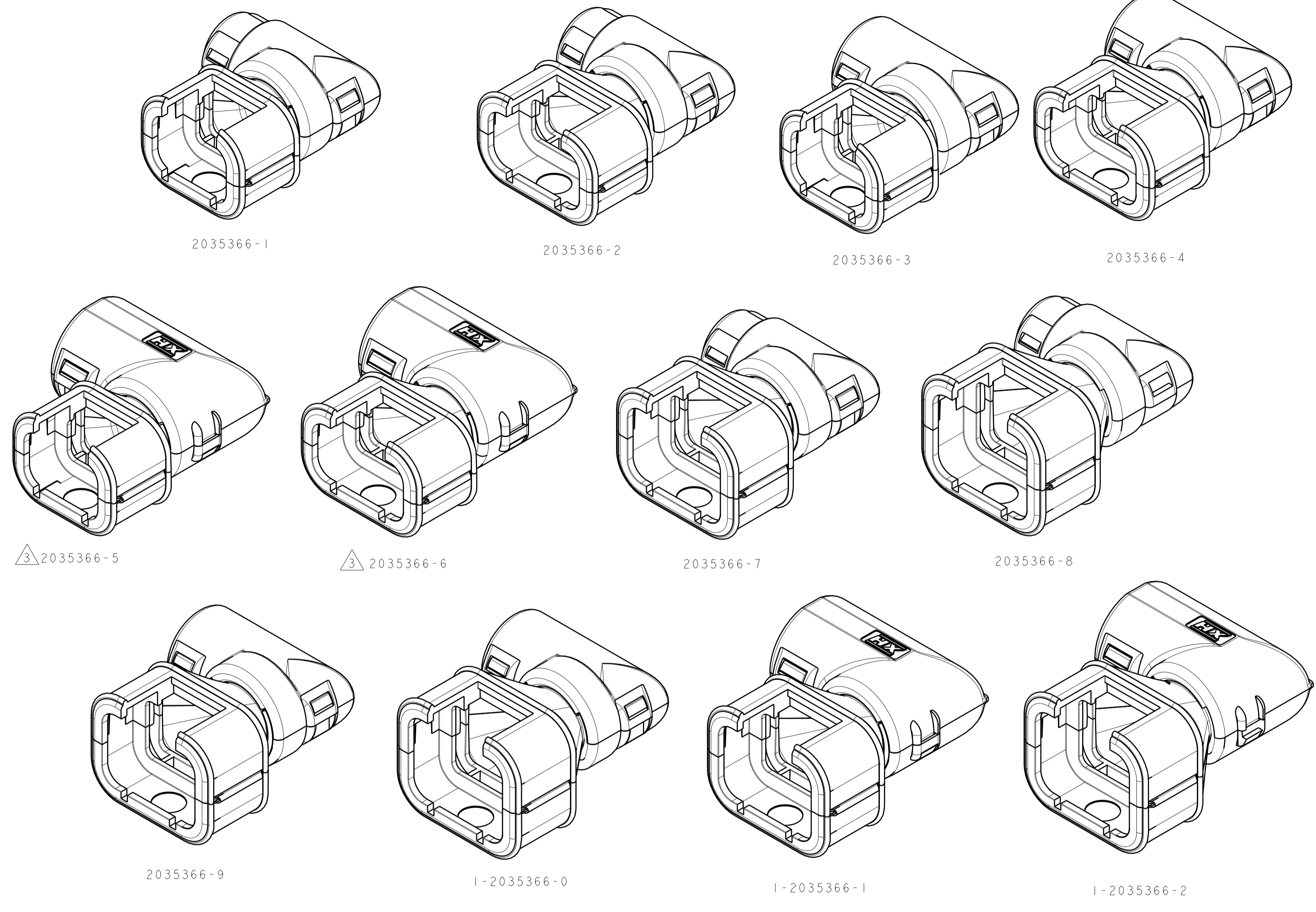
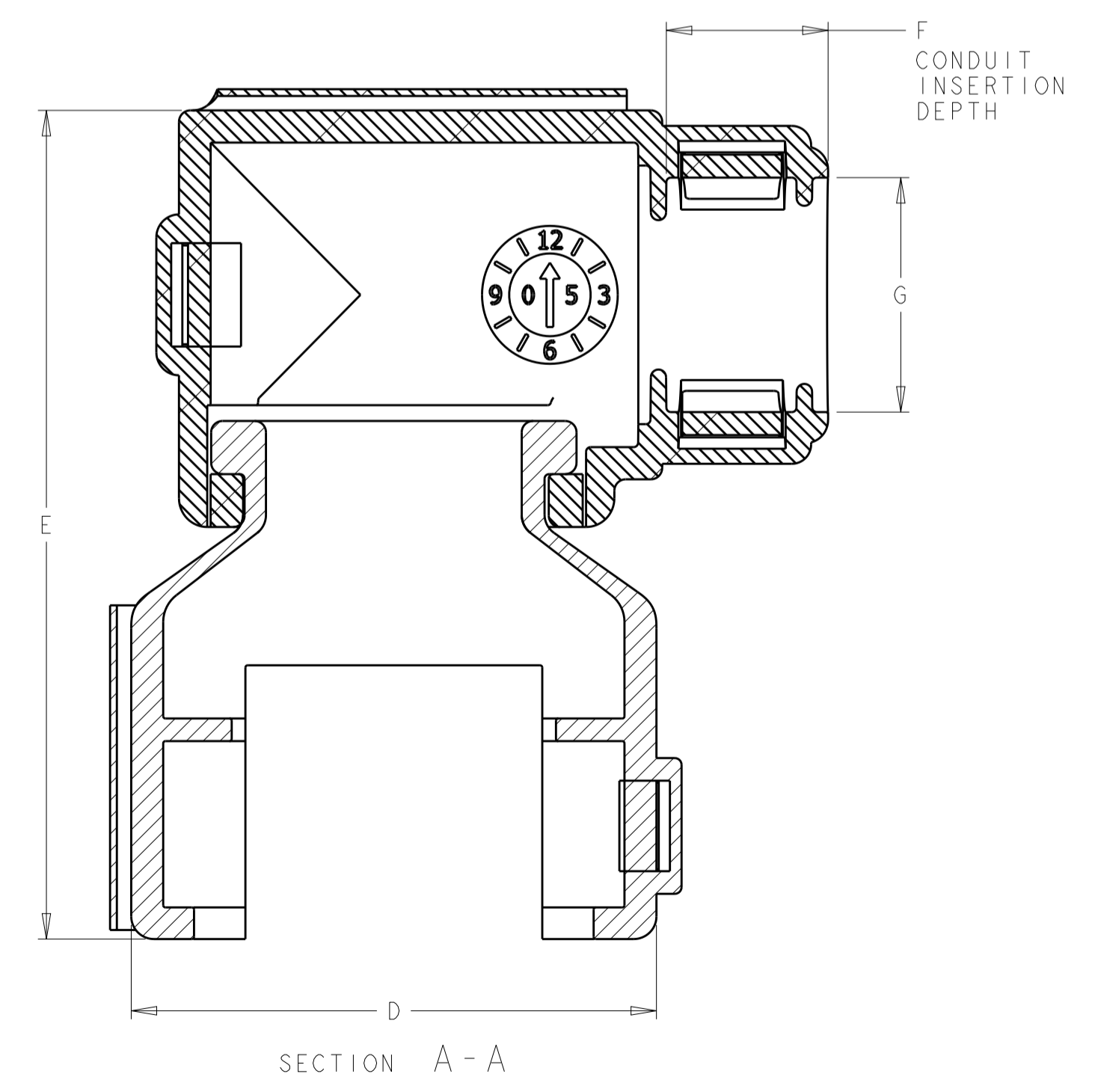
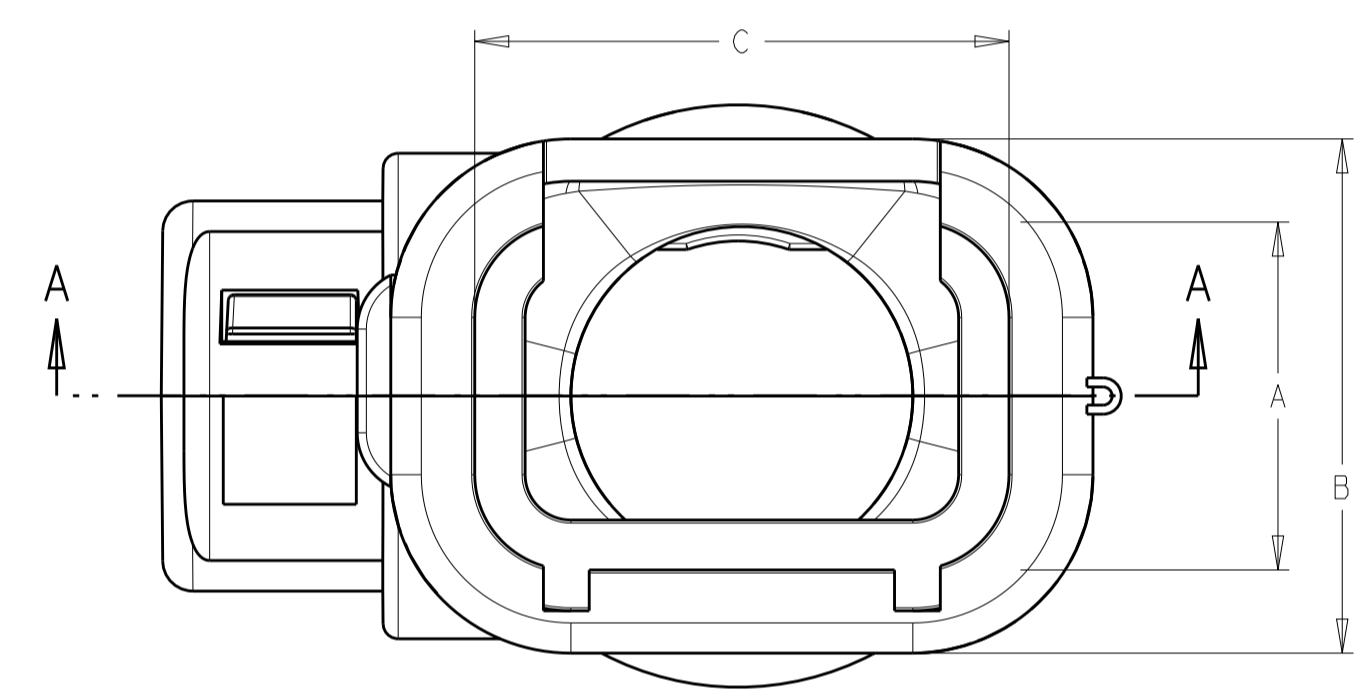
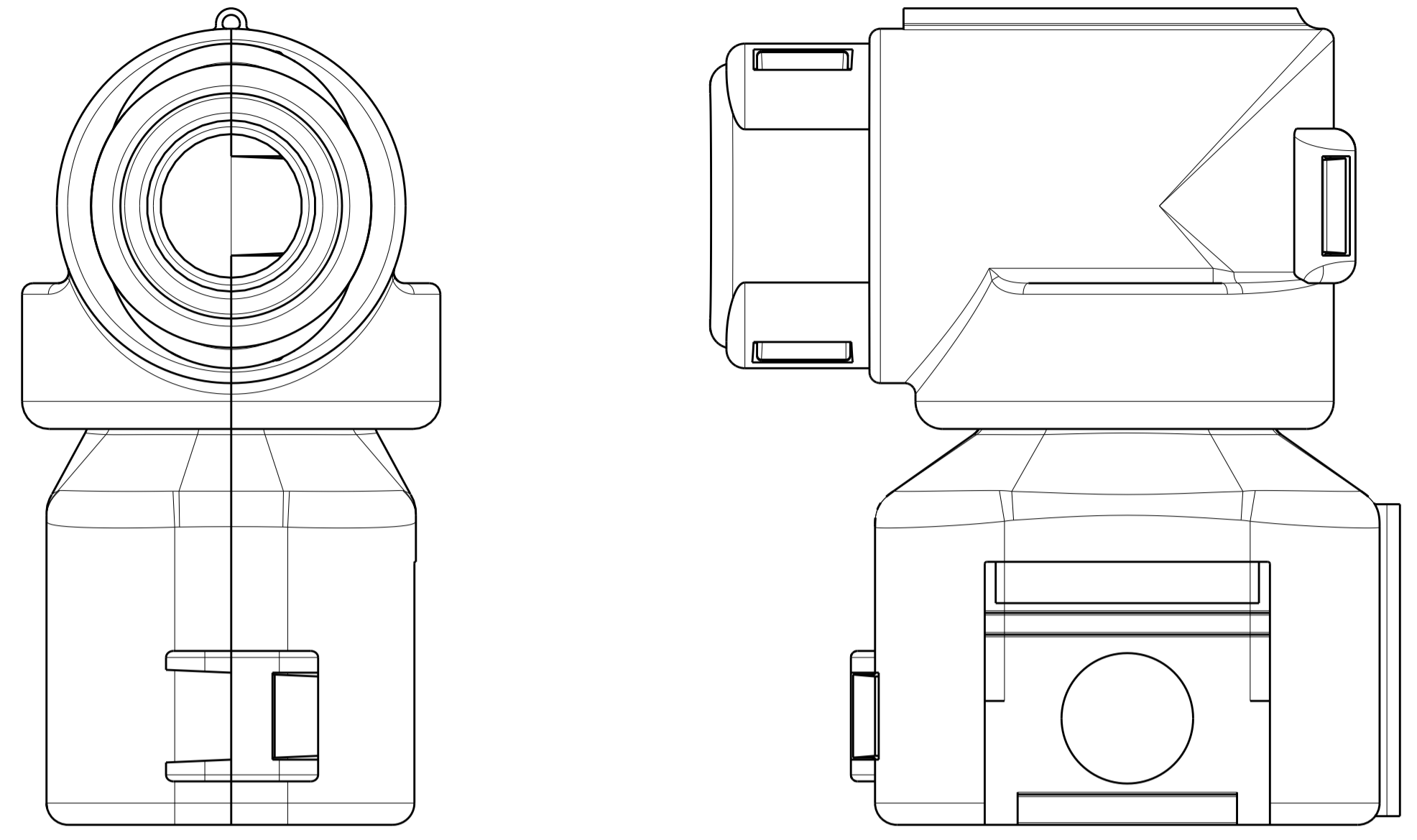


REVISIONS				
P.	LTN.	DESCRIPTION	DATE	APP'D.
C	REV PER ECO-16-015688		01NOV2016	JM RB



1. ELBOW DESIGN ALLOWS FOR 360° EXIT ROTATION
2. COLOR: BLACK
3. NOT TOOLED

	16.5	10.6	45.4	28.5	22.2	23.5	17.0	13	16	6	1-2035366-2
	16.5	10.6	43.6	28.5	22.2	21.7	15.1	13	16	4	1-2035366-1
	13.5	7.2	41.8	28.5	22.2	23.5	17.0	10	12	6	1-2035366-0
	13.5	7.2	40.1	28.5	22.2	21.7	15.1	10	12	4	2035366-9
	10.4	7.2	41.8	28.5	22.2	23.5	17.0	7.5	08	6	2035366-8
	10.4	7.2	40.1	28.5	22.2	21.7	15.1	7.5	08	4	2035366-7
3	-	-	-	-	-	-	-	13	16	3	2035366-6
3	-	-	-	-	-	-	-	13	16	2	2035366-5
	13.5	7.2	38.5	27.9	21.6	18.1	11.6	10	12	3	2035366-4
	13.5	7.2	36.5	23.7	17.5	18.1	11.6	10	12	2	2035366-3
	10.4	7.2	38.5	27.9	21.6	18.1	11.6	7.5	08	3	2035366-2
	10.4	7.2	36.5	23.7	17.5	18.1	11.6	7.5	08	2	2035366-1
G	F	E	D	C	B	A	NW CONDUIT SIZE		NC	CONNECTOR POSITIONS	TE CONNECTIVITY PART NO.

THIS DRAWING IS A CONTROLLED DOCUMENT. DWN: RUSTY WORTHINGTON 27 JUL 2009  
CHK: ROGER BALTER 27 JUL 2009  
AP'D: ROGER BALTER 27 JUL 2009  
PRODUCT SPEC: -  
APPLICATION SPEC: -  
WEIGHT: -  
CUSTOMER DRAWING: -

**TE** TE Connectivity

NAME: BACKSHELL, RIGHT-ANGLE, LOW PROFILE PLUG CONNECTOR, NW/NC CONDUIT AMPSEAL 16  
SIZE: A100779 C=2035366  
RESTRICTED TO: -

SCALE: 1:1 SHEET: 1 OF 1 REV: C

Компания «Океан Электроники» предлагает заключение долгосрочных отношений при поставках импортных электронных компонентов на взаимовыгодных условиях!

Наши преимущества:

- Поставка оригинальных импортных электронных компонентов напрямую с производств Америки, Европы и Азии, а так же с крупнейших складов мира;
- Широкая линейка поставок активных и пассивных импортных электронных компонентов (более 30 млн. наименований);
- Поставка сложных, дефицитных, либо снятых с производства позиций;
- Оперативные сроки поставки под заказ (от 5 рабочих дней);
- Экспресс доставка в любую точку России;
- Помощь Конструкторского Отдела и консультации квалифицированных инженеров;
- Техническая поддержка проекта, помощь в подборе аналогов, поставка прототипов;
- Поставка электронных компонентов под контролем ВП;
- Система менеджмента качества сертифицирована по Международному стандарту ISO 9001;
- При необходимости вся продукция военного и аэрокосмического назначения проходит испытания и сертификацию в лаборатории (по согласованию с заказчиком);
- Поставка специализированных компонентов военного и аэрокосмического уровня качества (Xilinx, Altera, Analog Devices, Intersil, Interpoint, Microsemi, Actel, Aeroflex, Peregrine, VPT, Syfer, Eurofarad, Texas Instruments, MS Kennedy, Miteq, Cobham, E2V, MA-COM, Hittite, Mini-Circuits, General Dynamics и др.);

Компания «Океан Электроники» является официальным дистрибьютором и эксклюзивным представителем в России одного из крупнейших производителей разъемов военного и аэрокосмического назначения «JONHON», а так же официальным дистрибьютором и эксклюзивным представителем в России производителя высокотехнологичных и надежных решений для передачи СВЧ сигналов «FORSTAR».



## JONHON

«JONHON» (основан в 1970 г.)

Разъемы специального, военного и аэрокосмического назначения:

(Применяются в военной, авиационной, аэрокосмической, морской, железнодорожной, горно- и нефтедобывающей отраслях промышленности)

«FORSTAR» (основан в 1998 г.)

ВЧ соединители, коаксиальные кабели, кабельные сборки и микроволновые компоненты:

(Применяются в телекоммуникациях гражданского и специального назначения, в средствах связи, РЛС, а так же военной, авиационной и аэрокосмической отраслях промышленности).



Телефон: 8 (812) 309-75-97 (многоканальный)

Факс: 8 (812) 320-03-32

Электронная почта: [ocean@oceanchips.ru](mailto:ocean@oceanchips.ru)

Web: <http://oceanchips.ru/>

Адрес: 198099, г. Санкт-Петербург, ул. Калинина, д. 2, корп. 4, лит. А