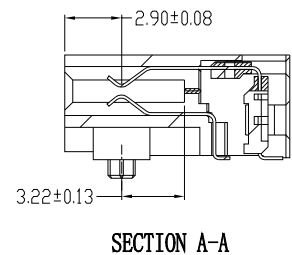
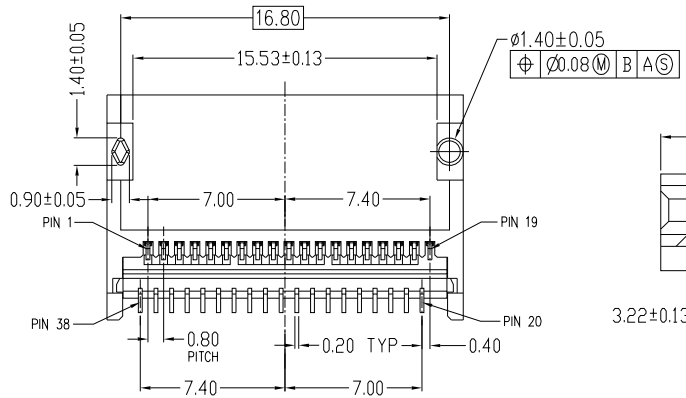
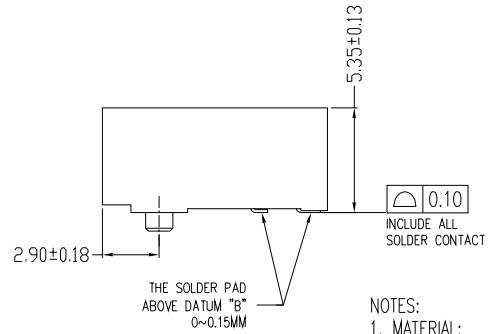
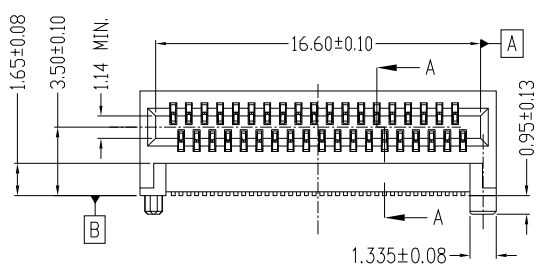
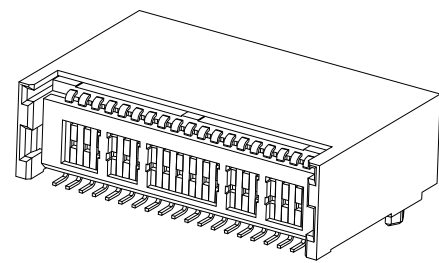
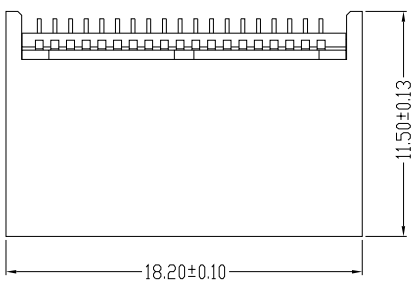


Product Number	Contact Area Plated
10132344-101LF	0.38um Au
10132344-102LF	0.76um Au



- NOTES:
- MATERIAL:
HOUSING: HIGH TEMPERATURE THERMOPLASTIC, UL 94V-0, BLACK
TERMINAL : NICKEL COPPER ALLOY
 - PLATING SPEC AS BELOW:
OPTION 1
CONTACT AREA PLATE NICKEL 2.54um MIN, PLATE Gold 0.38um MIN
SOLDER AREA PLATE NICKEL 2.54um MIN, PLATE MATTE TIN 2.54~5.09um
OPTION 2
CONTACT AREA PLATE NICKEL 2.54um MIN, PLATE Gold 0.76um MIN
SOLDER AREA PLATE NICKEL 2.54um MIN, PLATE MATTE TIN 2.54~5.09um
 - ELECTRICAL CHARACTERISTICS
CONTACT CURRENT RATING: 0.5 AMPERE
VOLTAGE RATING: 30VAC
CONTACT RESISTANCE: 40 MILLOHMS MAX
DIELECTRIC WITHSTANDING VOLTAGE: 300VDC
 - ENVIRONMENT
OPERATION TEMPERATURE: -40°C TO 85°C
 - PRODUCT SPECIFICATION: GS-12-622
 - PACKAGE PER GS-14-920 AND GS-14-1400
 - APPLICATION SPECIFICATION: GS-20-126

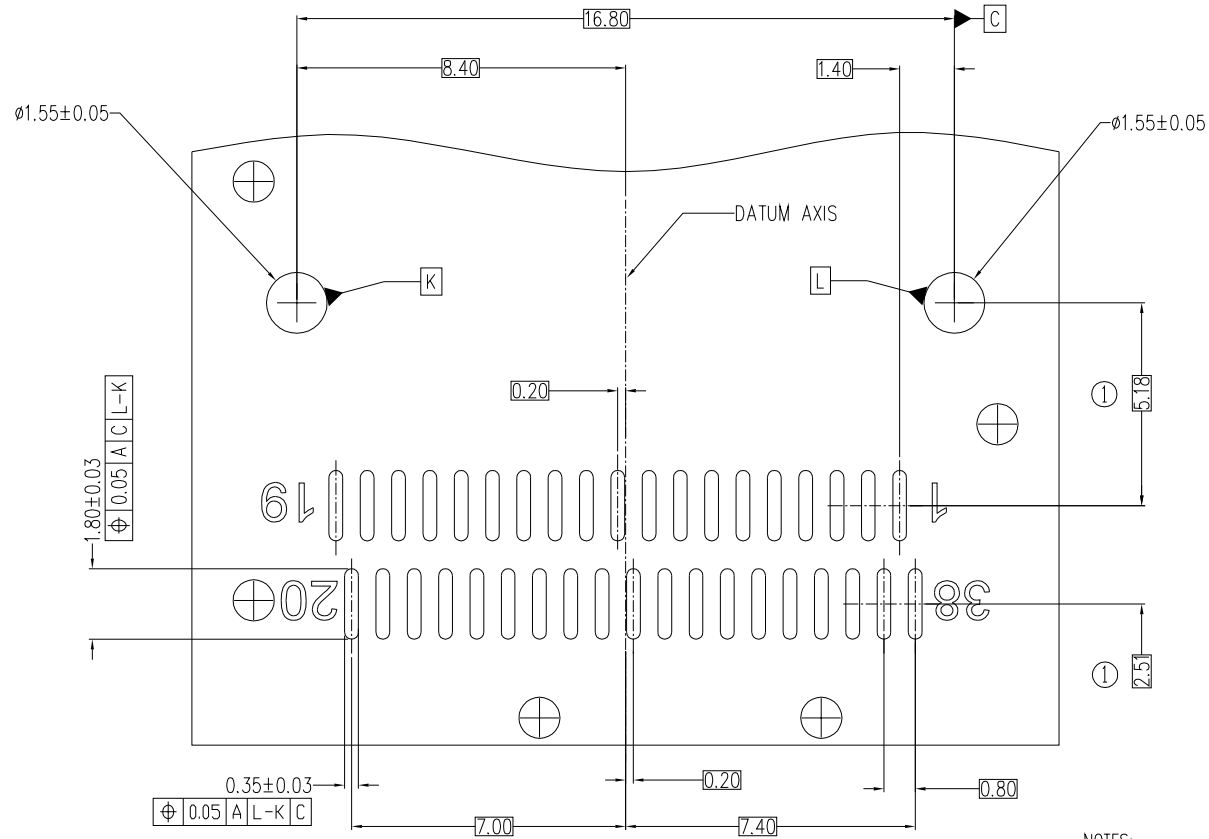


Copyright FCI.

spec ref	RELEASE	dr	Art Lin	2014-12-15	projection	size	scale						
tolerance std	TOLERANCES UNLESS OTHERWISE SPECIFIED	eng	Art Lin	2014-12-15		A4	1:1						
ISO406		chr	-	-		ecn no							
ISO1101		appr	Collins Lu	2014-12-16	product family	QSFP+	rel level	Released					
surface	linear		title	QSFP+ Connector	dwg no	10132344	rev						
ISO1302								0.X	±0.15	www.fci.com	cat. no.	-	Product-Customer Drw
	0.XX							±0.05					
	0.XXX	±											
	angular	0°	±0.5°										

Pro/E File - REV C - 2009-06-09

MOTHERBOARD FOOTPRINT RECOMMENDATION



Scale 2:1

NOTES:
 1. DIMENSION TO CENTERLINE OF PAD
 2. DATUM A IS THE TOP SURFACE OF THE HOST BOARD

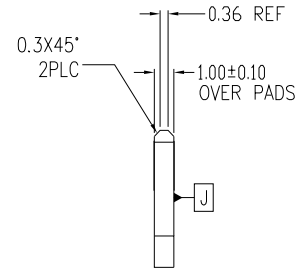
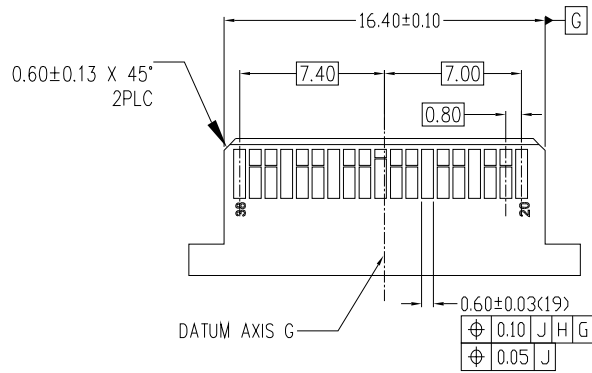


Copyright FCI.

spec ref	RELEASE			dr	Art Lin	2014-12-15	projection	MM	size	A4	scale	1:1
tolerance std	TOLERANCES UNLESS OTHERWISE SPECIFIED			eng	Art Lin	2014-12-15			ecn no			
ISO406				chr	-	-		← →		rel level	Released	
ISO1101				appr	Collins Lu	2014-12-16	product family	QSFPP+				
surface		linear	0.X	±0.15		title QSFPP+ Connector 38 Pins SMT Type	dwg no 10132344	rev A				
ISO1302			0.XX	±0.05								
		0.XXX	±									
	angular	0°	±0.5°	www.fci.com	cat. no.	-	Product-Customer Drw		sheet 2 of 3			

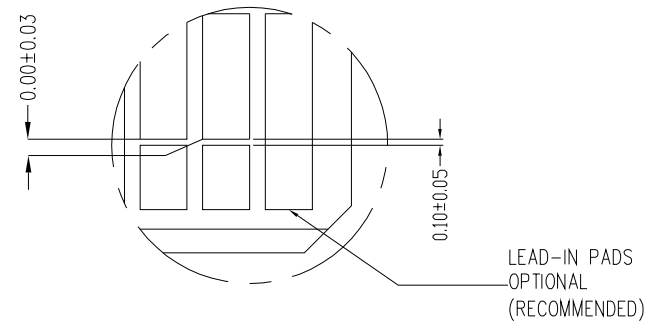
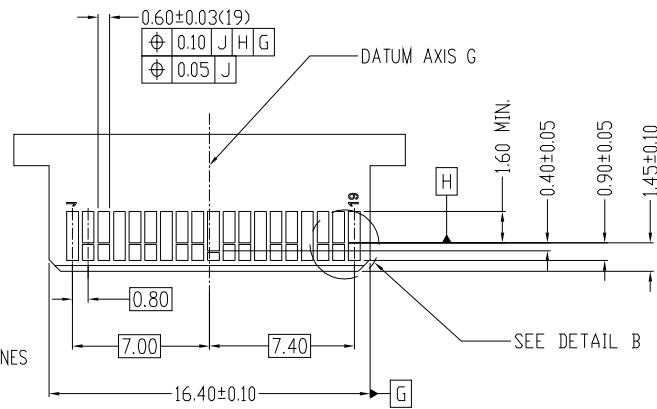
Pro/E File - REV C - 2009-06-09

MODULE BOARD FOOTPRINT RECOMMENDATION



NOTES:

- CONTACT PAD PLATING:
0.38 MICROMETERS MIN GOLD OVER
1.27 MICROMETERS MIN NICKEL
- NO SOLDER MASK WITHIN 0.05MM OF
DEFINED PAD LOCATIONS
- ALTERNATE CONTACT PAD PLATING
0.03 MICROMETERS MIN GOLD OVER
0.30 MICROMETERS MIN PALLADIUM OVER
1.27 MICROMETERS MIN NICKEL



DETAIL B
Scale 4:1

DATUM H TARGETS ARE DEFINED
BY THE RESPECTIVE PAD CENTERLINES
AND THE LEADING EDGE OF THE
TARGET PADS

spec ref	RELEASE			dr	Art Lin	2014-12-15	projection	MM	size	A4	scale	1:1
tolerance std	TOLERANCES UNLESS OTHERWISE SPECIFIED			eng	Art Lin	2014-12-15			ecn no	rel level	Released	
ISO406				chr	-	-	product family				QSFP+	
ISO1101				appr	Collins Lu	2014-12-16	product family		Released			
surface	linear	0.X	±0.15	FCi	title	QSFP+ Connector	dwg no	10132344	rev	A		
		0.XX	±0.05									
0.XXX	±											
ISO1302	angular	0°	±0.5°	www.fci.com	cat. no.	-	Product-Customer Drw		sheet 3 of 3			

Pro/E File - REV C - 2009-06-09

Компания «Океан Электроники» предлагает заключение долгосрочных отношений при поставках импортных электронных компонентов на взаимовыгодных условиях!

Наши преимущества:

- Поставка оригинальных импортных электронных компонентов напрямую с производств Америки, Европы и Азии, а так же с крупнейших складов мира;
- Широкая линейка поставок активных и пассивных импортных электронных компонентов (более 30 млн. наименований);
- Поставка сложных, дефицитных, либо снятых с производства позиций;
- Оперативные сроки поставки под заказ (от 5 рабочих дней);
- Экспресс доставка в любую точку России;
- Помощь Конструкторского Отдела и консультации квалифицированных инженеров;
- Техническая поддержка проекта, помощь в подборе аналогов, поставка прототипов;
- Поставка электронных компонентов под контролем ВП;
- Система менеджмента качества сертифицирована по Международному стандарту ISO 9001;
- При необходимости вся продукция военного и аэрокосмического назначения проходит испытания и сертификацию в лаборатории (по согласованию с заказчиком);
- Поставка специализированных компонентов военного и аэрокосмического уровня качества (Xilinx, Altera, Analog Devices, Intersil, Interpoint, Microsemi, Actel, Aeroflex, Peregrine, VPT, Syfer, Eurofarad, Texas Instruments, MS Kennedy, Miteq, Cobham, E2V, MA-COM, Hittite, Mini-Circuits, General Dynamics и др.);

Компания «Океан Электроники» является официальным дистрибьютором и эксклюзивным представителем в России одного из крупнейших производителей разъемов военного и аэрокосмического назначения «JONHON», а так же официальным дистрибьютором и эксклюзивным представителем в России производителя высокотехнологичных и надежных решений для передачи СВЧ сигналов «FORSTAR».



JONHON

«JONHON» (основан в 1970 г.)

Разъемы специального, военного и аэрокосмического назначения:

(Применяются в военной, авиационной, аэрокосмической, морской, железнодорожной, горно- и нефтедобывающей отраслях промышленности)

«FORSTAR» (основан в 1998 г.)

ВЧ соединители, коаксиальные кабели,
кабельные сборки и микроволновые компоненты:

(Применяются в телекоммуникациях гражданского и специального назначения, в средствах связи, РЛС, а так же военной, авиационной и аэрокосмической отраслях промышленности).



Телефон: 8 (812) 309-75-97 (многоканальный)

Факс: 8 (812) 320-03-32

Электронная почта: ocean@oceanchips.ru

Web: <http://oceanchips.ru/>

Адрес: 198099, г. Санкт-Петербург, ул. Калинина, д. 2, корп. 4, лит. А