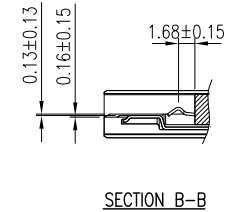
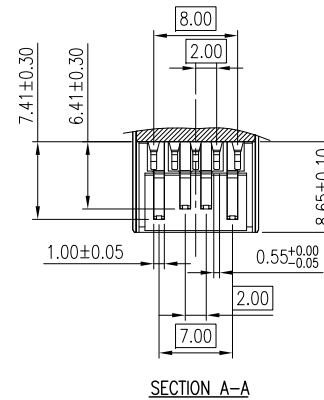
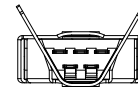
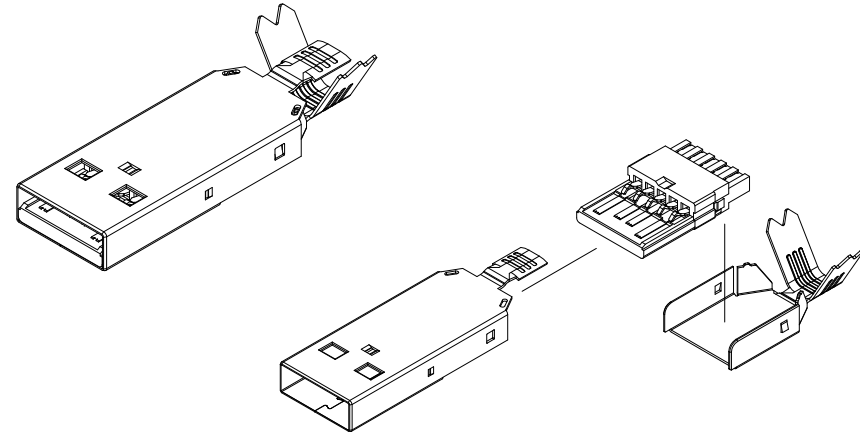
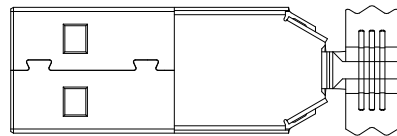
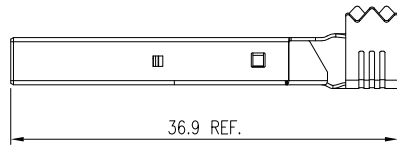
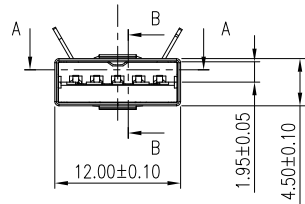
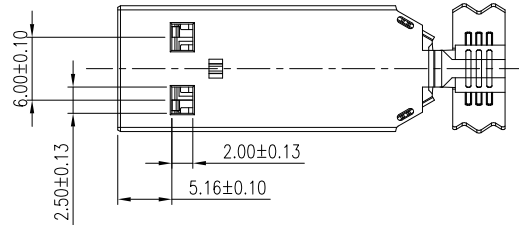


This document is the property of Amphenol Corporation and is delivered on the express condition that is not to be disclosed, reproduced or used, in whole or in part, for manufacture or sale by anyone other than Amphenol Corporation without its prior consent, and that no right is granted to disclose or to use any information in this document.

The marking on this product doesn't contain environmental hazardous material and must follow one or more specifications per Material Specification SS-00259 for Sony GP compliant or per directive 2002/95/EC for RoHS compliant or per IEC 61249-2-21 for Halogen Free compliant.

**PRELIMINARY RELEASE  
SUBJECT TO CHANGE**

| REVISIONS |         |                     |            |             |
|-----------|---------|---------------------|------------|-------------|
| SYM       | ECN No. | DESCRIPTION         | DATE       | BY          |
| AX1       |         | UNAPPROVED REVISION | 11/24/2009 | Sondra Sang |
| AX2       |         | MODIFIED TOOLING    | 01/26/2010 | Sondra Sang |



**NOTES:**

- HOUSING: HIGH TEMPERATURE THERMOPLASTIC, UL 94V-0, COLOR- BLUE
- USB3 TERMINAL: PHOSPHOR BRONZE, 0.25mm THICKNESS, 30μ" MIN. GOLD PLATED ON CONTACT AREA, 100μ" MIN. MATTE TIN ON SOLDERING TAIL, 50μ" MIN. NICKEL UNDER-PLATED OVERALL
- USB2 TERMINAL: BRASS, 0.25mm THICKNESS, 30μ" MIN. GOLD PLATED ON CONTACT AREA, 100μ" MIN. MATTE TIN ON SOLDERING TAIL, 50μ" MIN. NICKEL UNDER-PLATED OVERALL
- METAL SHELL: STAINLESS STEEL, 0.3mm THICKNESS
- THIS PRODUCT DOESN'T CONTAIN ENVIRONMENTAL HAZARDOUS MATERIALS PER DIRECTIVE 2002/95/EC FOR RoHS AND PER IEC 61249-2-21 FOR HALOGEN FREE COMPLIANT.

| TOLERANCE                  | APPROVALS                    | DATE                         | TITLE   | UNIT | SIZE   | PART No.       |
|----------------------------|------------------------------|------------------------------|---|------|--------|----------------|
| X. ±0.30                   | <b>DRAWN</b><br>Sondra Sang  | 01/26/2010                   | USB 3.0 CONNECTOR<br>STANDARD A, PLUG<br>CABLE TYPE, OVERMOLD | mm   | A3     | GSB3 171 31 HR |
| X.X ±0.20                  | <b>CHECKED</b><br>Chenny Yeh | 01/26/2010                   |   |      |        |                |
| X.XX ±0.20                 | <b>APPROVED</b><br>Hank Hsu  | 01/26/2010                   |   | NA   | 1 OF 1 | GSB317131HR    |
| X.XXX ±0.10                | <b>DWG TYPE</b><br>CUST DWG  | <b>PROJECT CODE</b><br>OTHER |   |      |        |                |
| ANGULAR ±1°                |                              |                              |   |      |        |                |
| UNLESS OTHERWISE SPECIFIED |                              |                              |   |      |        | REV. AX2       |

**Amphenol**®

Amphenol Corporation  
Amphenol Taiwan Corporation

Компания «Океан Электроники» предлагает заключение долгосрочных отношений при поставках импортных электронных компонентов на взаимовыгодных условиях!

Наши преимущества:

- Поставка оригинальных импортных электронных компонентов напрямую с производств Америки, Европы и Азии, а так же с крупнейших складов мира;
- Широкая линейка поставок активных и пассивных импортных электронных компонентов (более 30 млн. наименований);
- Поставка сложных, дефицитных, либо снятых с производства позиций;
- Оперативные сроки поставки под заказ (от 5 рабочих дней);
- Экспресс доставка в любую точку России;
- Помощь Конструкторского Отдела и консультации квалифицированных инженеров;
- Техническая поддержка проекта, помощь в подборе аналогов, поставка прототипов;
- Поставка электронных компонентов под контролем ВП;
- Система менеджмента качества сертифицирована по Международному стандарту ISO 9001;
- При необходимости вся продукция военного и аэрокосмического назначения проходит испытания и сертификацию в лаборатории (по согласованию с заказчиком);
- Поставка специализированных компонентов военного и аэрокосмического уровня качества (Xilinx, Altera, Analog Devices, Intersil, Interpoint, Microsemi, Actel, Aeroflex, Peregrine, VPT, Syfer, Eurofarad, Texas Instruments, MS Kennedy, Miteq, Cobham, E2V, MA-COM, Hittite, Mini-Circuits, General Dynamics и др.);

Компания «Океан Электроники» является официальным дистрибьютором и эксклюзивным представителем в России одного из крупнейших производителей разъемов военного и аэрокосмического назначения «JONHON», а так же официальным дистрибьютором и эксклюзивным представителем в России производителя высокотехнологичных и надежных решений для передачи СВЧ сигналов «FORSTAR».



## JONHON

«JONHON» (основан в 1970 г.)

Разъемы специального, военного и аэрокосмического назначения:

(Применяются в военной, авиационной, аэрокосмической, морской, железнодорожной, горно- и нефтедобывающей отраслях промышленности)

«FORSTAR» (основан в 1998 г.)

ВЧ соединители, коаксиальные кабели, кабельные сборки и микроволновые компоненты:

(Применяются в телекоммуникациях гражданского и специального назначения, в средствах связи, РЛС, а так же военной, авиационной и аэрокосмической отраслях промышленности).



Телефон: 8 (812) 309-75-97 (многоканальный)

Факс: 8 (812) 320-03-32

Электронная почта: [ocean@oceanchips.ru](mailto:ocean@oceanchips.ru)

Web: <http://oceanchips.ru/>

Адрес: 198099, г. Санкт-Петербург, ул. Калинина, д. 2, корп. 4, лит. А