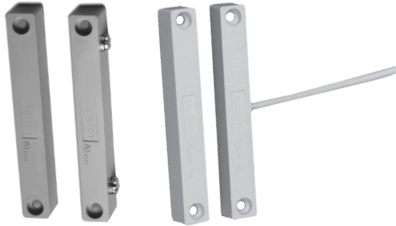


## AMS-37 SERIES INDUSTRIAL MAGNETIC CONTACT

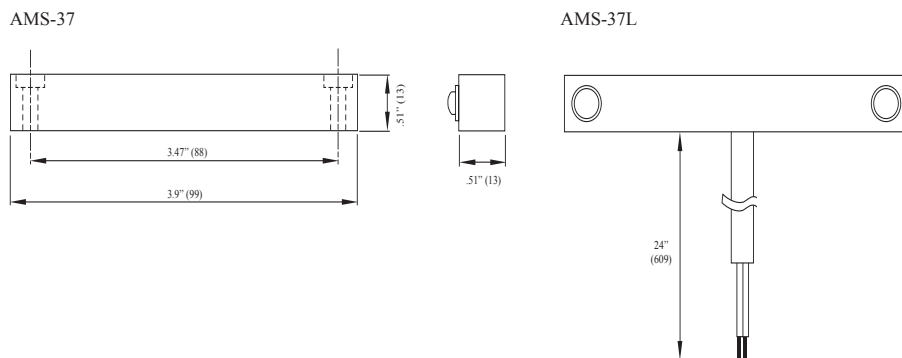


- UL and ULC Listed
- Rugged design for industrial use
- 2" operating gap
- Alnico 5 magnet
- Available in gray or brown

### Application

The AMS-37 Series Industrial Magnetic Contact is a UL Listed magnetic contact built for rugged environments and practically any opening. It is designed to provide clean and quick installations. The AMS-37 Series can be used to protect openings such as: man doors, overhead doors, roof hatches, or hinged skylights.

### Dimensions



### Specifications

| Model Number | Color | Stock Number | Contact   | Contact Rating | Contact Type        | Max. Carry Current | Max. Switching Current | Breakdown Voltage | Operating Gap | Mounting Method | Operating Temperature Range    |
|--------------|-------|--------------|-----------|----------------|---------------------|--------------------|------------------------|-------------------|---------------|-----------------|--------------------------------|
| AMS-37       | Gray  | 4350170      | Terminal  | 10VA           | Form A<br>N.O.      | 2.0A               | 0.5A                   | 250VDC<br>min.    | 2" min.       | Screws          | 32°F to 120°F<br>(0°C to 49°C) |
|              | Brown | 4350168      |           |                | Form C<br>N.O./N.C. |                    |                        |                   |               |                 |                                |
| AMS-37B      | Gray  | 4350234      |           |                | 24" leads           |                    |                        |                   |               |                 |                                |
|              | Brown | 4350169      |           |                |                     |                    |                        |                   |               |                 |                                |
| AMS-37L      | Gray  | 4350172      | 48" leads |                |                     |                    |                        |                   |               |                 |                                |
|              | Brown | 4350060      |           |                |                     |                    |                        |                   |               |                 |                                |
| AMS-37L48    | Gray  | 4350174      |           |                |                     |                    |                        |                   |               |                 |                                |

Компания «Океан Электроники» предлагает заключение долгосрочных отношений при поставках импортных электронных компонентов на взаимовыгодных условиях!

Наши преимущества:

- Поставка оригинальных импортных электронных компонентов напрямую с производств Америки, Европы и Азии, а так же с крупнейших складов мира;
- Широкая линейка поставок активных и пассивных импортных электронных компонентов (более 30 млн. наименований);
- Поставка сложных, дефицитных, либо снятых с производства позиций;
- Оперативные сроки поставки под заказ (от 5 рабочих дней);
- Экспресс доставка в любую точку России;
- Помощь Конструкторского Отдела и консультации квалифицированных инженеров;
- Техническая поддержка проекта, помощь в подборе аналогов, поставка прототипов;
- Поставка электронных компонентов под контролем ВП;
- Система менеджмента качества сертифицирована по Международному стандарту ISO 9001;
- При необходимости вся продукция военного и аэрокосмического назначения проходит испытания и сертификацию в лаборатории (по согласованию с заказчиком);
- Поставка специализированных компонентов военного и аэрокосмического уровня качества (Xilinx, Altera, Analog Devices, Intersil, Interpoint, Microsemi, Actel, Aeroflex, Peregrine, VPT, Syfer, Eurofarad, Texas Instruments, MS Kennedy, Miteq, Cobham, E2V, MA-COM, Hittite, Mini-Circuits, General Dynamics и др.);

Компания «Океан Электроники» является официальным дистрибьютором и эксклюзивным представителем в России одного из крупнейших производителей разъемов военного и аэрокосмического назначения «JONHON», а так же официальным дистрибьютором и эксклюзивным представителем в России производителя высокотехнологичных и надежных решений для передачи СВЧ сигналов «FORSTAR».



## JONHON

«JONHON» (основан в 1970 г.)

Разъемы специального, военного и аэрокосмического назначения:

(Применяются в военной, авиационной, аэрокосмической, морской, железнодорожной, горно- и нефтедобывающей отраслях промышленности)

«FORSTAR» (основан в 1998 г.)

ВЧ соединители, коаксиальные кабели, кабельные сборки и микроволновые компоненты:

(Применяются в телекоммуникациях гражданского и специального назначения, в средствах связи, РЛС, а так же военной, авиационной и аэрокосмической отраслях промышленности).



Телефон: 8 (812) 309-75-97 (многоканальный)

Факс: 8 (812) 320-03-32

Электронная почта: [ocean@oceanchips.ru](mailto:ocean@oceanchips.ru)

Web: <http://oceanchips.ru/>

Адрес: 198099, г. Санкт-Петербург, ул. Калинина, д. 2, корп. 4, лит. А