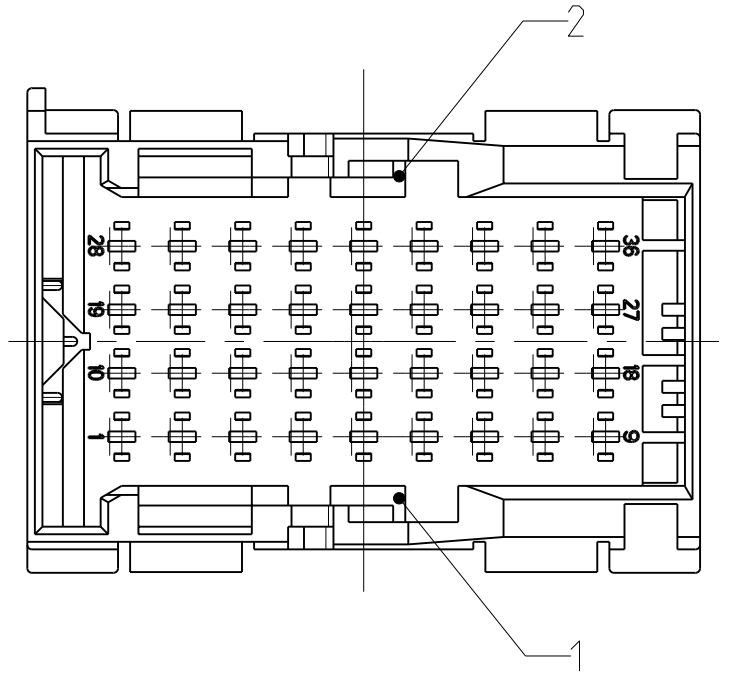
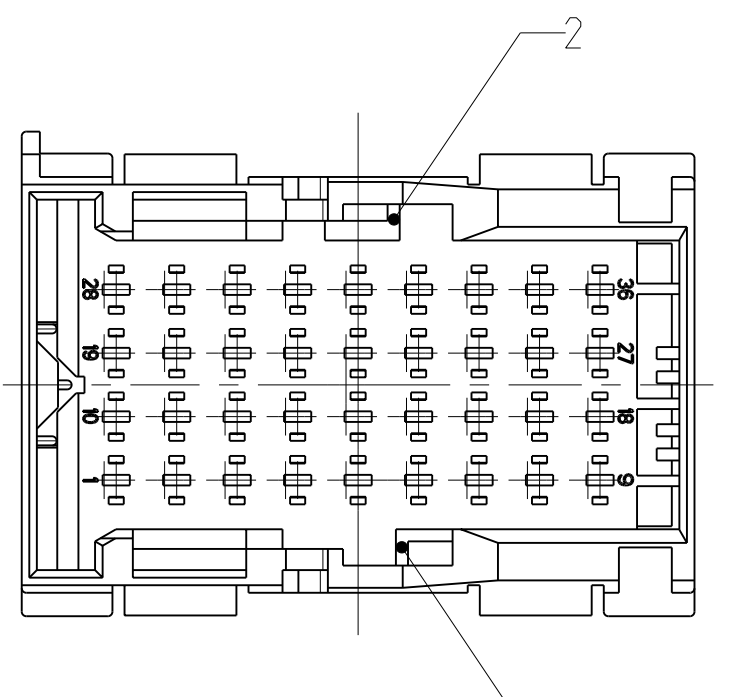


FURTHER CODING
 weitere Kodierung

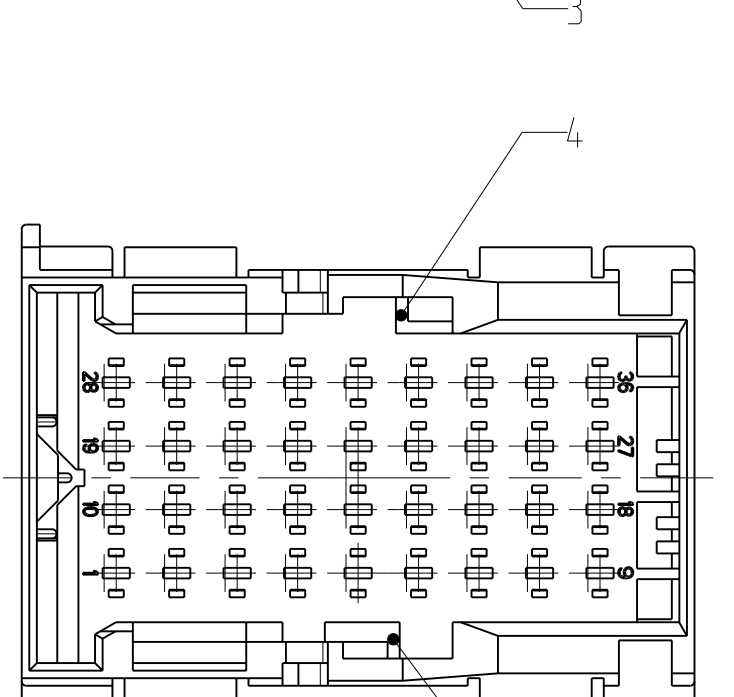
CODING B
 Kodierung



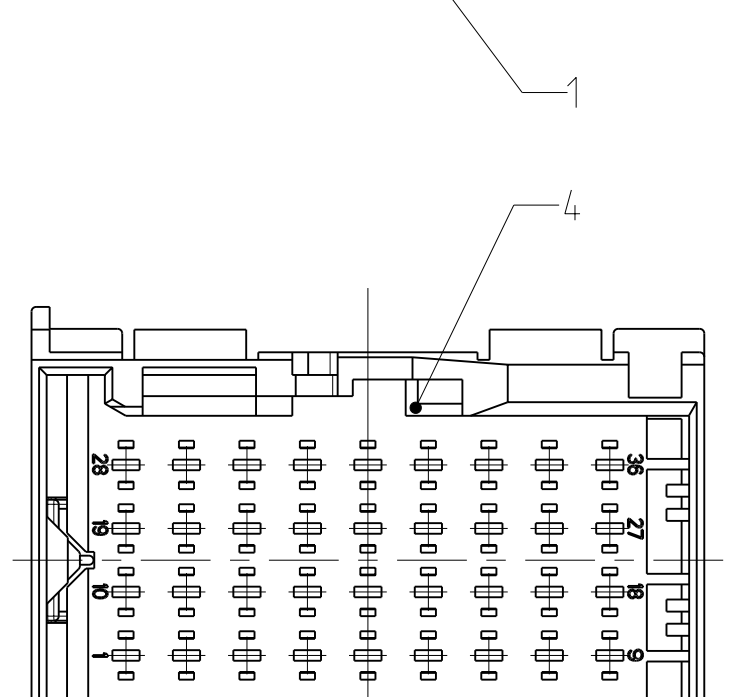
CODING C
 Kodierung



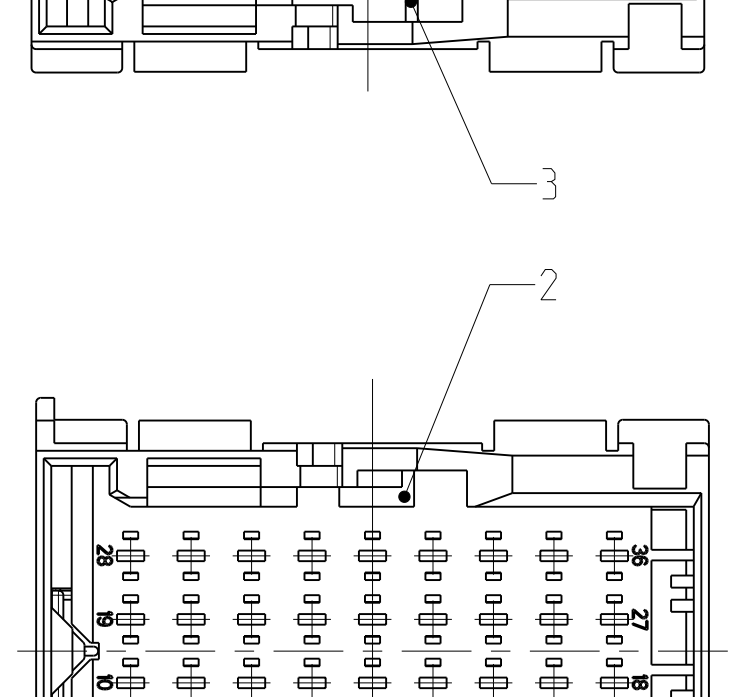
CODING D
 Kodierung



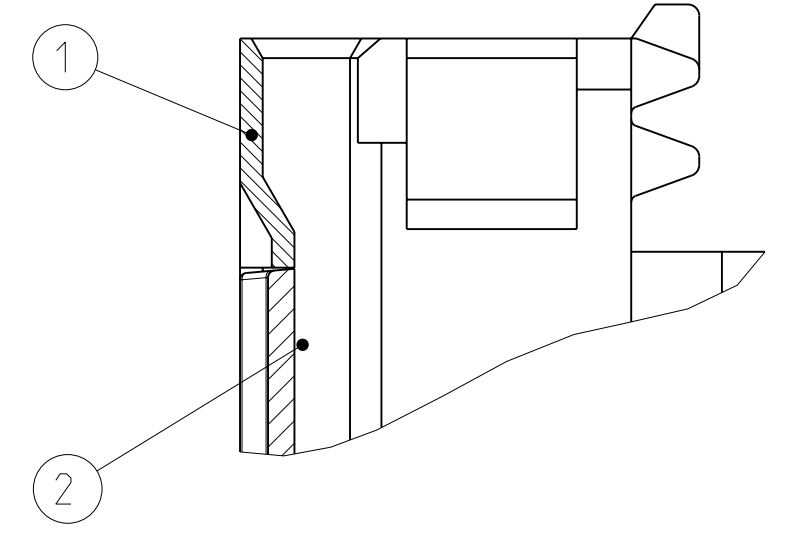
CODING E (D1)
 Kodierung



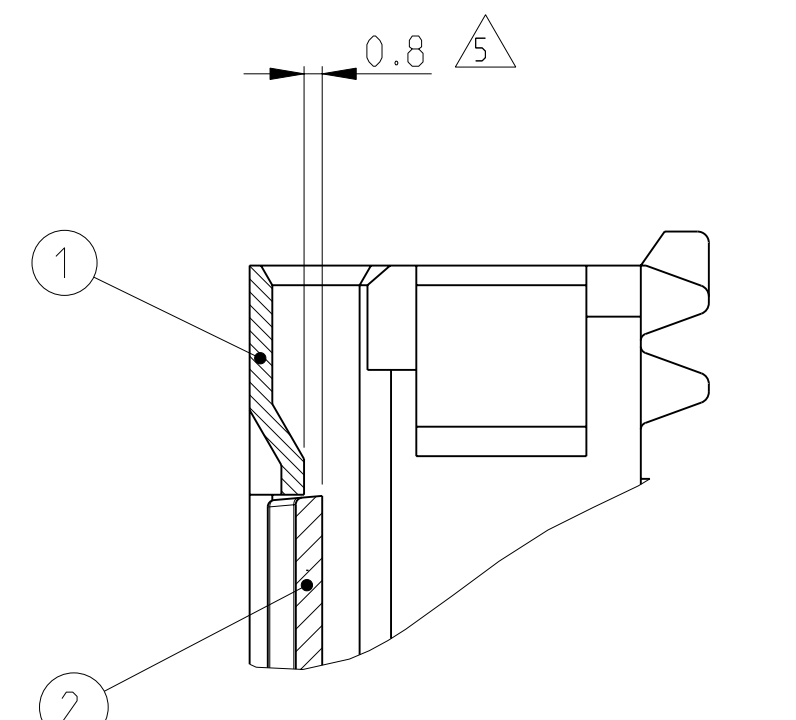
CODING F (D1)
 Kodierung



SECONDARY LOCKING IN LOCKED POSITION
 Zweite Kontaktsicherung in Endraststellung



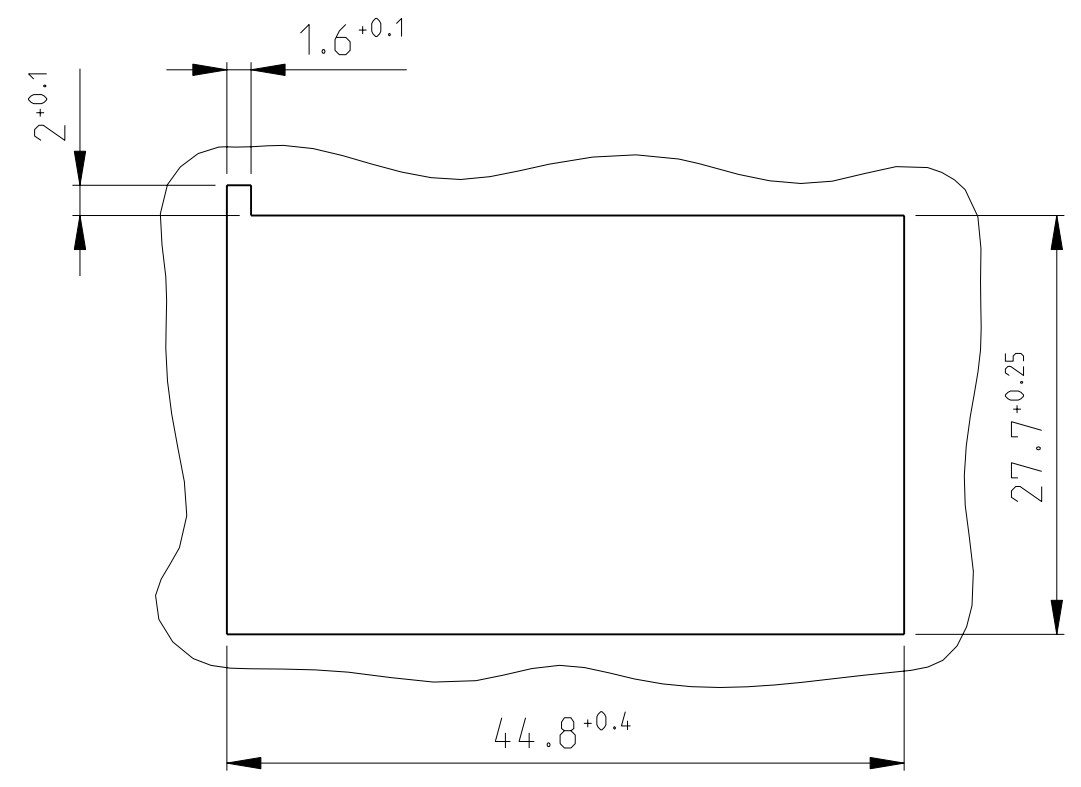
SECONDARY LOCKING IN PRE LOCKED POSITION
 Zweite Kontaktsicherung in Vorraststellung



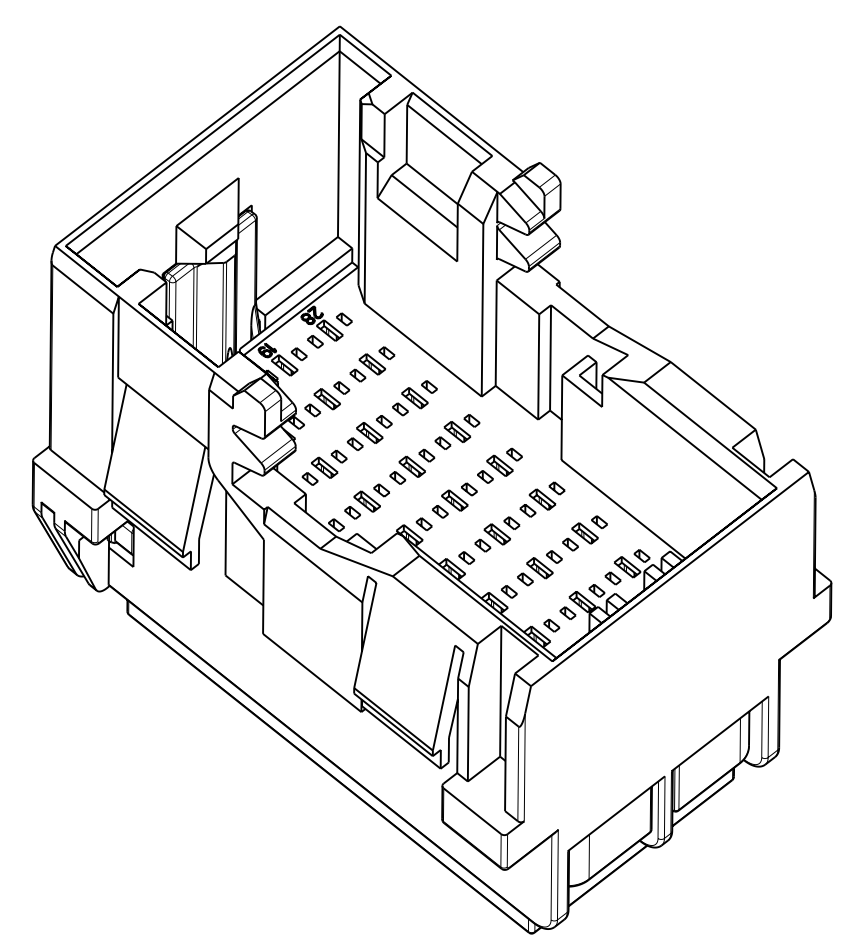
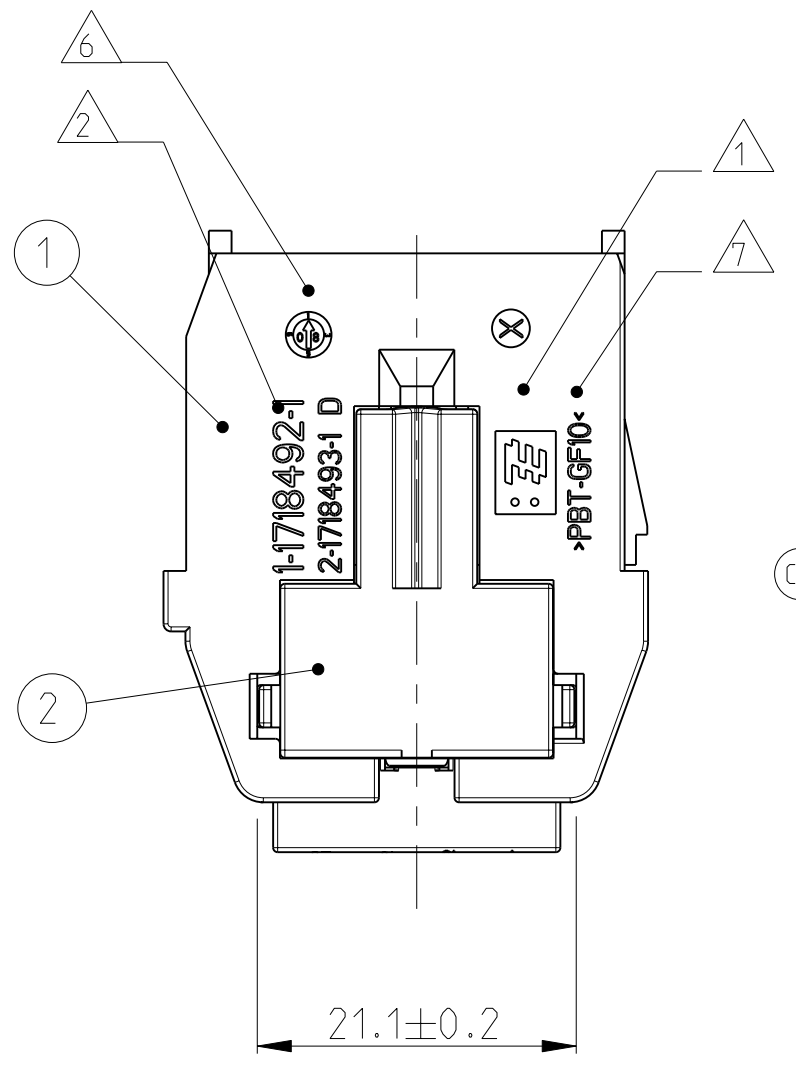
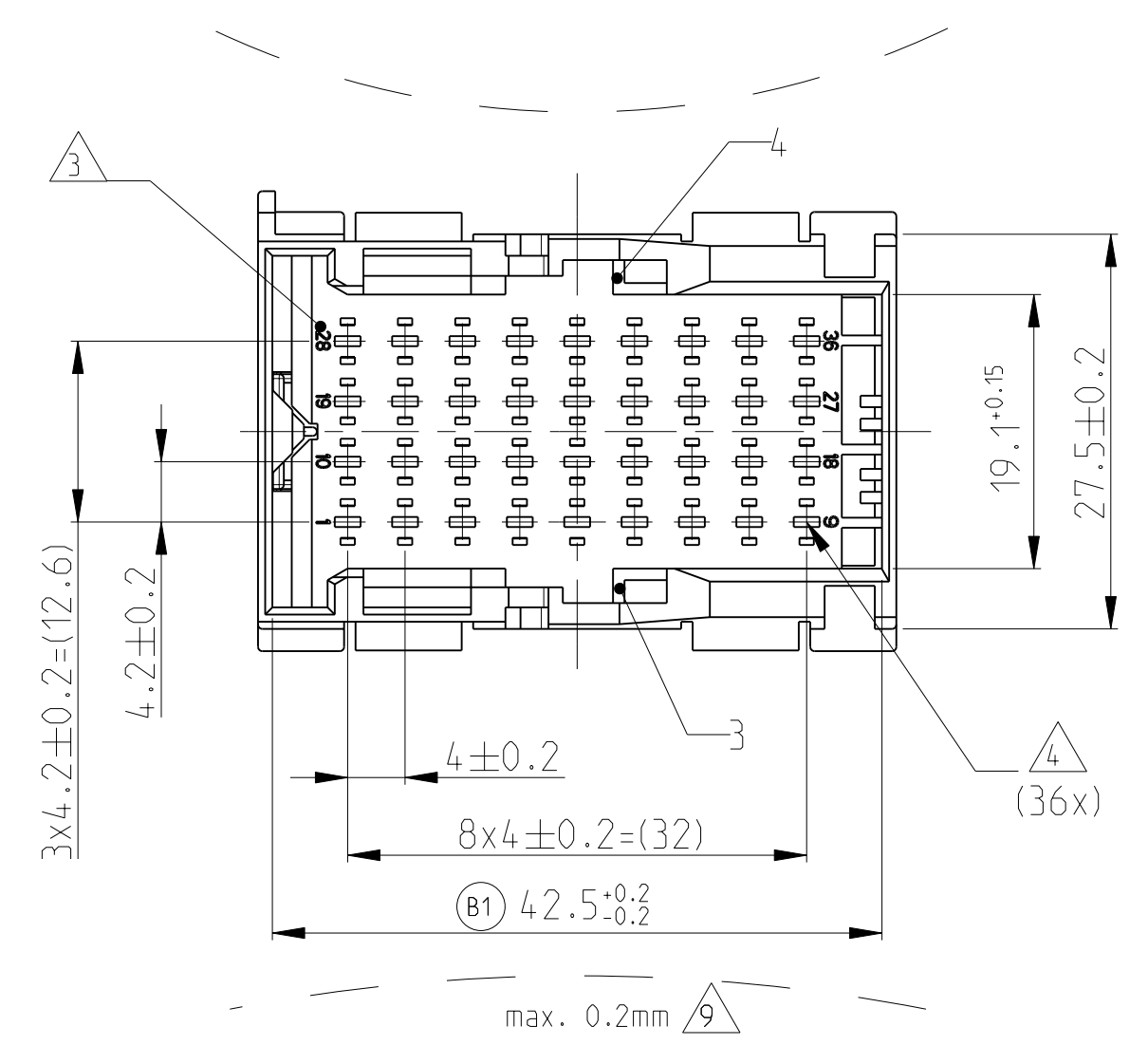
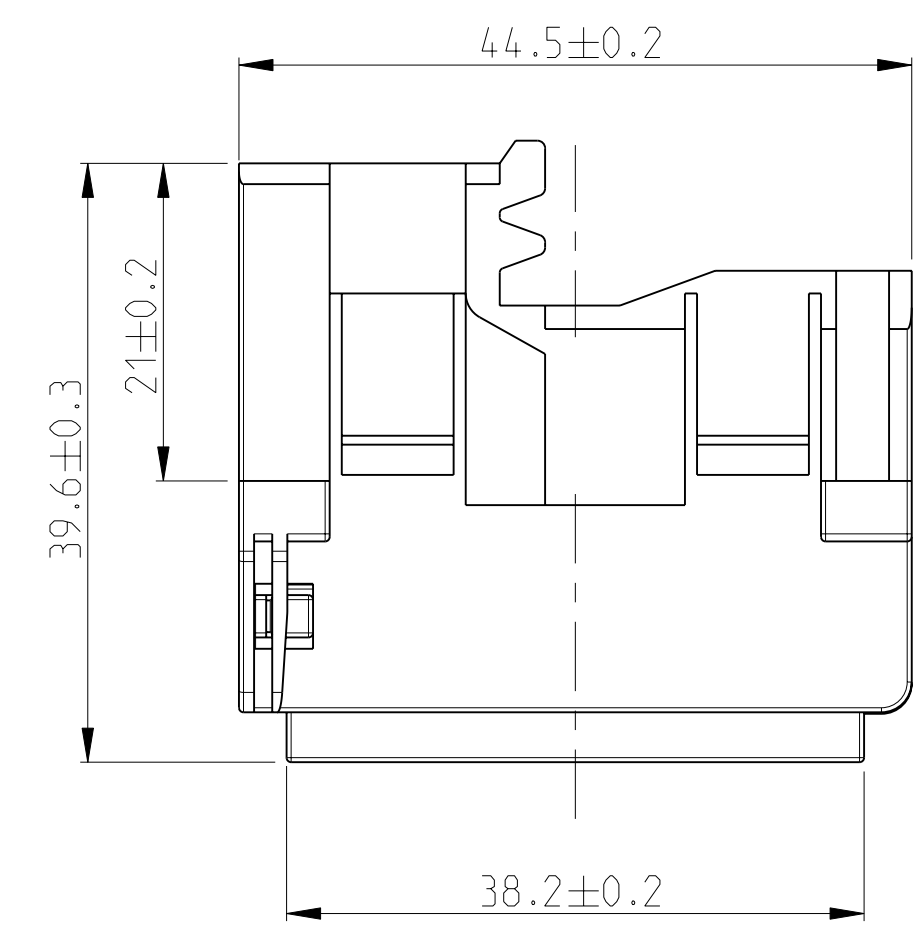
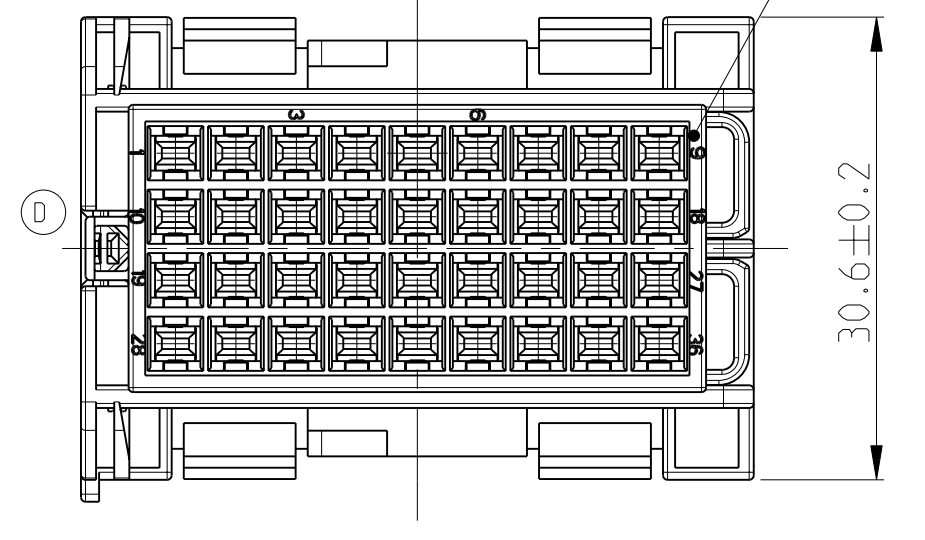
DELIVERY CONDITIONS:
 Lieferzustand:

2nd LOCKING DEVICE IN PRE LOCKED POSITION
 2. Kontaktsicherung in Vorraststellung

CUT - OFF
 Ausschnitt



MATERIAL-THICKNESS t = 2.0+0.3
 Materialdicke t = 2.0+0.3



CODING A AS SHOWN
 Kodierung A wie gezeigt

CODE Kodierung	TE ORDER-NO. TE Bestell-Nr.	REV.	QTY Anzahl	MAT.	COLOR Farbe	DESCRIPTION Beschreibung	REV.	ITEM
F	1-1718492-6	D	1	PBT-GF30	YELLOW gelb	SECONDARY LOCKING zweite Kontaktsicherung	C	2
			1	PBT-GF10	PASTEL ORANGE pastelorange	TAB HOUSING CODE F Stiftgehäuse Kodierung F	D	1
E	1-1718492-5	D	1	PBT-GF30	YELLOW gelb	SECONDARY LOCKING zweite Kontaktsicherung	C	2
			1	PBT-GF10	DUSTY GREY staubgrau	TAB HOUSING CODE E Stiftgehäuse Kodierung E	D	1
D	1-1718492-4	D	1	PBT-GF30	YELLOW gelb	SECONDARY LOCKING zweite Kontaktsicherung	C	2
			1	PBT-GF10	WATER BLUE wasserblau	TAB HOUSING CODE D Stiftgehäuse Kodierung D	D	1
C	1-1718492-3	D	1	PBT-GF30	YELLOW gelb	SECONDARY LOCKING zweite Kontaktsicherung	C	2
			1	PBT-GF10	EMERALD GREEN smaragdgrün	TAB HOUSING CODE C Stiftgehäuse Kodierung C	D	1
B	1-1718492-2	D	1	PBT-GF30	YELLOW gelb	SECONDARY LOCKING zweite Kontaktsicherung	C	2
			1	PBT-GF10	TRAFFIC PURPLE verkehrslila	TAB HOUSING CODE B Stiftgehäuse Kodierung B	D	1
A	1-1718492-1	D	1	PBT-GF30	YELLOW gelb	SECONDARY LOCKING zweite Kontaktsicherung	C	2
			1	PBT-GF10	FAWN BROWN ehbraun	TAB HOUSING CODE A Stiftgehäuse Kodierung A	D	1

THIS DRAWING IS A CONTROLLED DOCUMENT. <small>BEI DER HERSTELLUNG IN DER DURCH AMP VERORDNETEN ANSTELLE, ANZUEHENDEN, ZU DEN TECHNISCHEN DATENBLÄTTEN SIND, DIE ANFORDERUNG DER ANWELDER (SPEZIELLE ANFORDERUNGEN) ZU BEACHTEN.</small>		DWN F. Ellrod	19 JUL 2004	TE Connectivity 1.5MM TAB HOUSING 36POS 1.5mm Flachsteckergehäuse 36pol.	RESTRICTED TO NUR FÜR
DIMENSIONS MASSENMEN: mm		CHK Ch. Eberwein	19 JUL 2004		
TOLERANCES UNLESS OTHERWISE SPECIFIED: ACC. TO DIN 9130-1/2		NAME		PRODUCT SPEC 108-18957	SIZE A1
OTHERWISE SPECIFIED: ACC. TO DIN 9130-1/2		DRAWING NO. C=1718492		APPLICATION SPEC 114-18663	
FINISH/SCHREIBFLÄCHE/FARBE SEE TABLE siehe Tabelle		WEIGHT GEWICHT 22g		CUSTOMER DRAWING	REV. 01

NOTES
 Bemerkungen

- 1 TE LOGO
TE Logo
- 2 TE NUMBER
TE Nummer
- 3 CAVITY NUMBERING
Kammernumerierung
- 4 CAVITIES MATED WITH TAB 1.6 x 0.6 MM
SEE PRODUCT GROUP DRAWING
TE NO.: 1355055
MAX. WIRE SIZE: 1.5MM² FLR
Kontaktkammern passend fuer Flachstecker 1.6 x 0.6 mm
siehe Produkt-Gruppenzeichnung
TE Nr.: 1355055
max. Drahtgrößenbereich: 1.5mm² FLR
- 5 SLIDING DISTANCE OF SECONDARY LOCKING
Verschiebeweg der zweiten Kontaktsicherung
- 6 PRODUCTION DATE
Produktionsdatum
- 7 MATERIAL MARKING ACC. TO VDA 260
Werkstoffkennzeichnung nach VDA 260
- 8 MECHANICAL CODING
Mechanische Kodierung
- 9 WARPAGE TO . . . PERMITTED
Verzug zulaessig bis . . .
- 10 FITS TO TE CARRIER + AMP MCP1.5K RECEPTACLE INSERTS. 36POS
CARRIER: 1718485; INSERT 18POS: 1718489; 2x INSERT 9POS: 1718490
Passend zu TE Träeger + AMP MCP 1.5K Buchsensteckplätze, 36pol.
Träeger: 1718485; Einsatz 18pol.: 1718489; 2x Einsatz 9pol.: 1718490
- 11 FITS TO INTERFACE DRAWING 114-18327-1
Passend zu Ausführungsvorschrift 114-18327-1
- 12 LAYER PACKAGING IN CORRUGATED BOX
Lagenverpackung im Versandkarton
- 13 MALFUNCTION CAUSED BY LACQUER IS NOT COVERED BY TE WARRANTY
Funktionsbeeinträchtigung durch Lackieren liegt nicht im Einfluss und Gewährleistungsumfang von TE

Компания «Океан Электроники» предлагает заключение долгосрочных отношений при поставках импортных электронных компонентов на взаимовыгодных условиях!

Наши преимущества:

- Поставка оригинальных импортных электронных компонентов напрямую с производств Америки, Европы и Азии, а так же с крупнейших складов мира;
- Широкая линейка поставок активных и пассивных импортных электронных компонентов (более 30 млн. наименований);
- Поставка сложных, дефицитных, либо снятых с производства позиций;
- Оперативные сроки поставки под заказ (от 5 рабочих дней);
- Экспресс доставка в любую точку России;
- Помощь Конструкторского Отдела и консультации квалифицированных инженеров;
- Техническая поддержка проекта, помощь в подборе аналогов, поставка прототипов;
- Поставка электронных компонентов под контролем ВП;
- Система менеджмента качества сертифицирована по Международному стандарту ISO 9001;
- При необходимости вся продукция военного и аэрокосмического назначения проходит испытания и сертификацию в лаборатории (по согласованию с заказчиком);
- Поставка специализированных компонентов военного и аэрокосмического уровня качества (Xilinx, Altera, Analog Devices, Intersil, Interpoint, Microsemi, Actel, Aeroflex, Peregrine, VPT, Syfer, Eurofarad, Texas Instruments, MS Kennedy, Miteq, Cobham, E2V, MA-COM, Hittite, Mini-Circuits, General Dynamics и др.);

Компания «Океан Электроники» является официальным дистрибьютором и эксклюзивным представителем в России одного из крупнейших производителей разъемов военного и аэрокосмического назначения «JONHON», а так же официальным дистрибьютором и эксклюзивным представителем в России производителя высокотехнологичных и надежных решений для передачи СВЧ сигналов «FORSTAR».



JONHON

«JONHON» (основан в 1970 г.)

Разъемы специального, военного и аэрокосмического назначения:

(Применяются в военной, авиационной, аэрокосмической, морской, железнодорожной, горно- и нефтедобывающей отраслях промышленности)

«FORSTAR» (основан в 1998 г.)

ВЧ соединители, коаксиальные кабели, кабельные сборки и микроволновые компоненты:

(Применяются в телекоммуникациях гражданского и специального назначения, в средствах связи, РЛС, а так же военной, авиационной и аэрокосмической отраслях промышленности).



Телефон: 8 (812) 309-75-97 (многоканальный)

Факс: 8 (812) 320-03-32

Электронная почта: ocean@oceanchips.ru

Web: <http://oceanchips.ru/>

Адрес: 198099, г. Санкт-Петербург, ул. Калинина, д. 2, корп. 4, лит. А