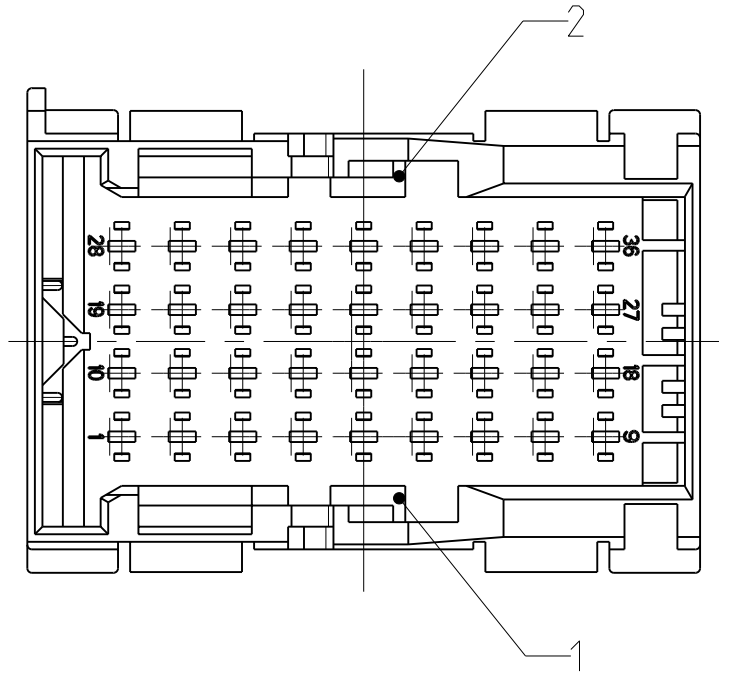
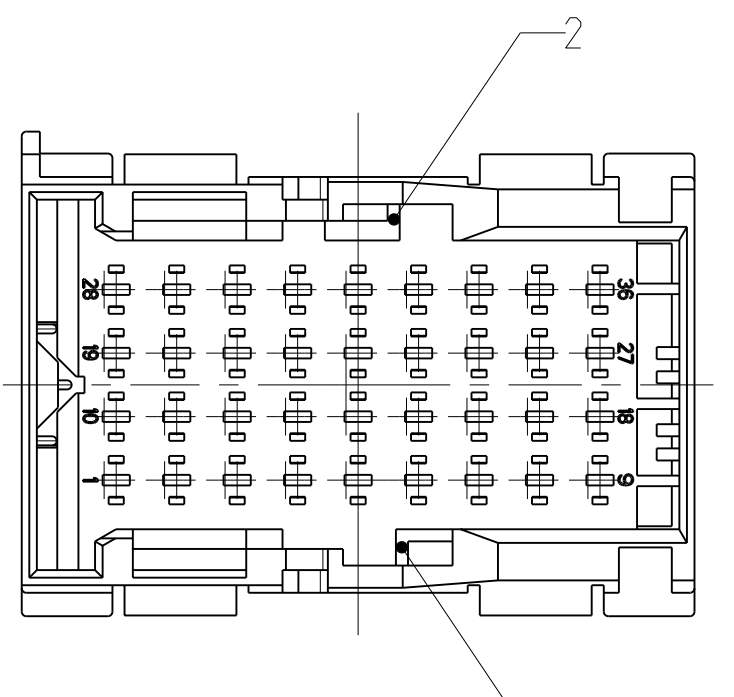


FURTHER CODING  
 weitere Kodierung

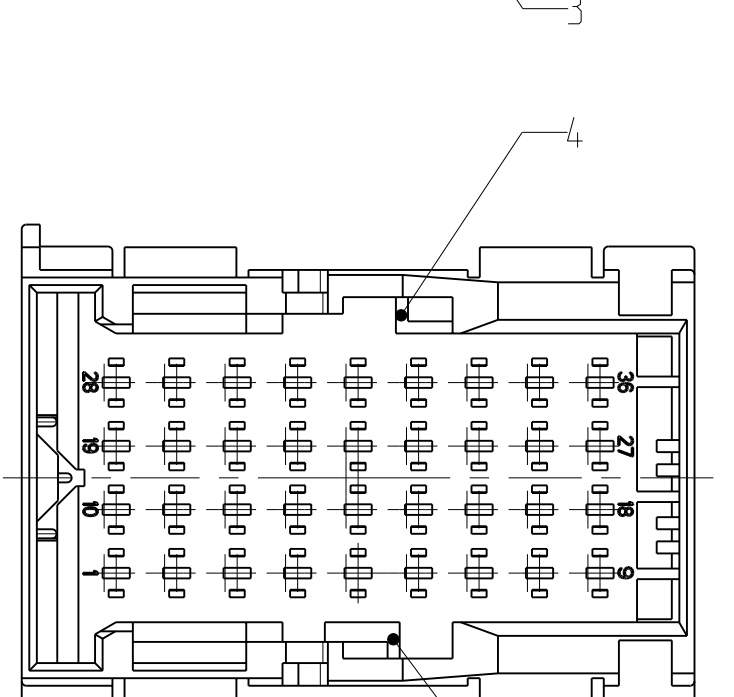
CODING B  
 Kodierung



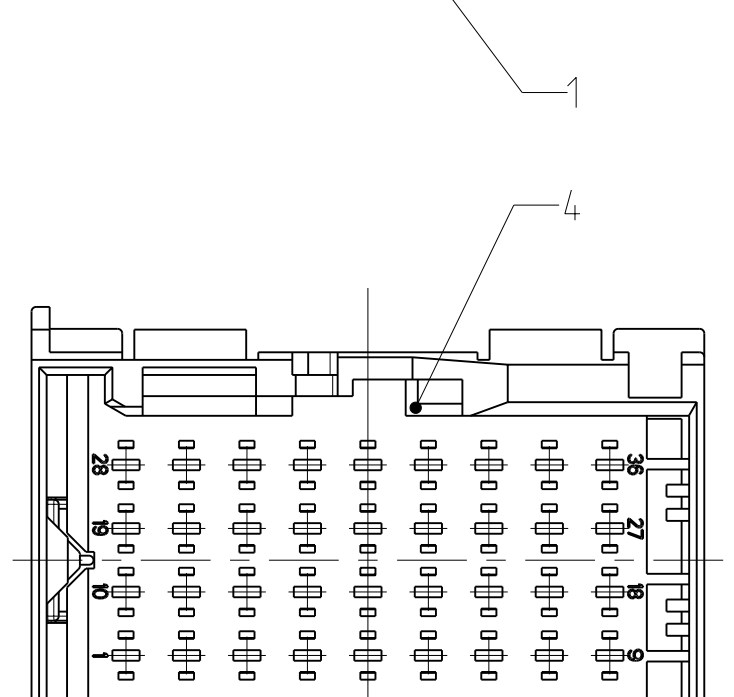
CODING C  
 Kodierung



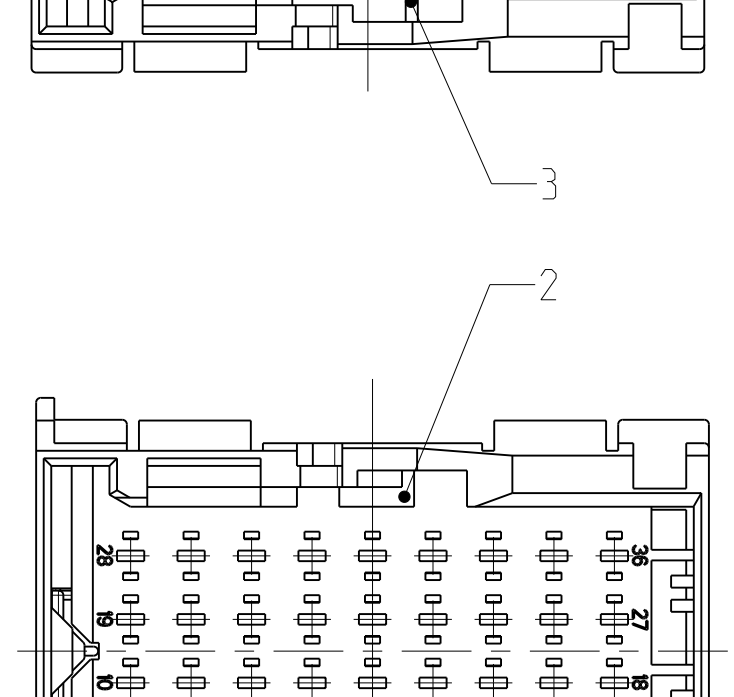
CODING D  
 Kodierung



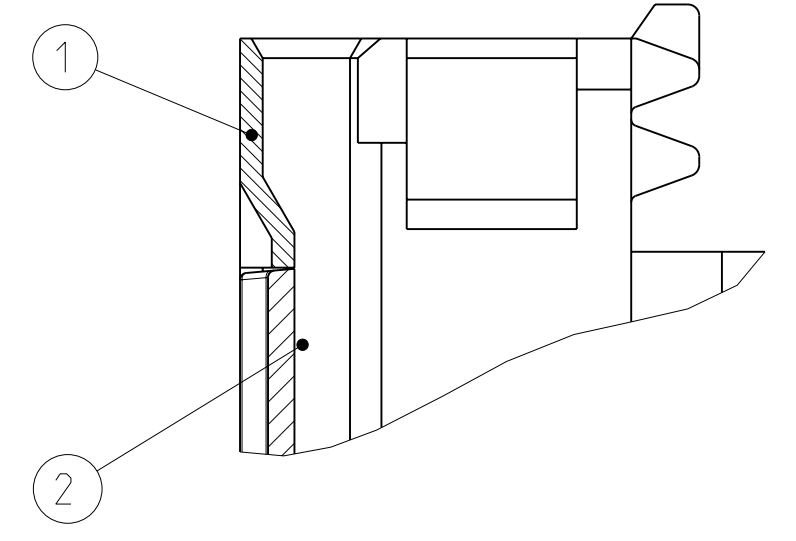
CODING E (D1)  
 Kodierung



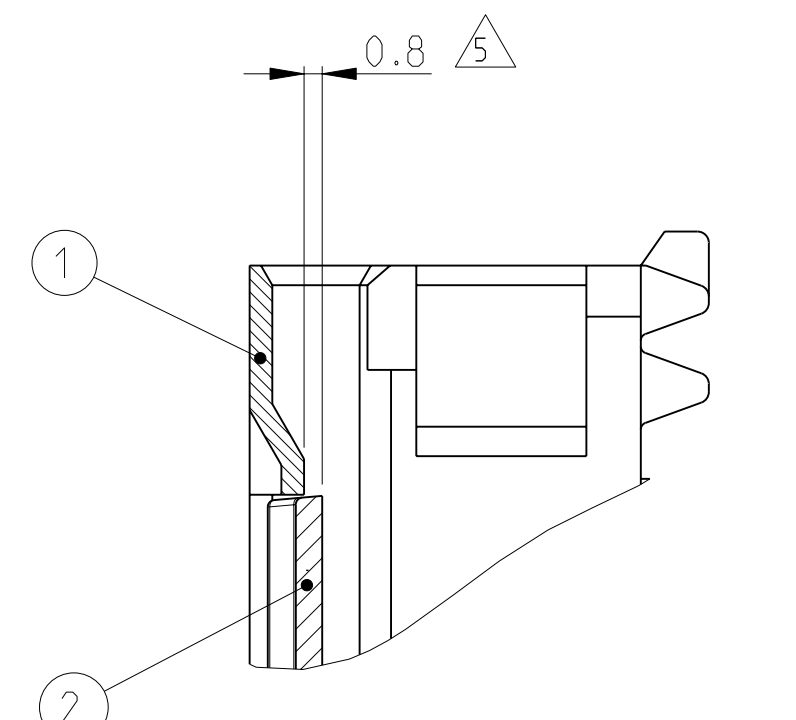
CODING F (D1)  
 Kodierung



SECONDARY LOCKING IN LOCKED POSITION  
 Zweite Kontaktsicherung in Endraststellung



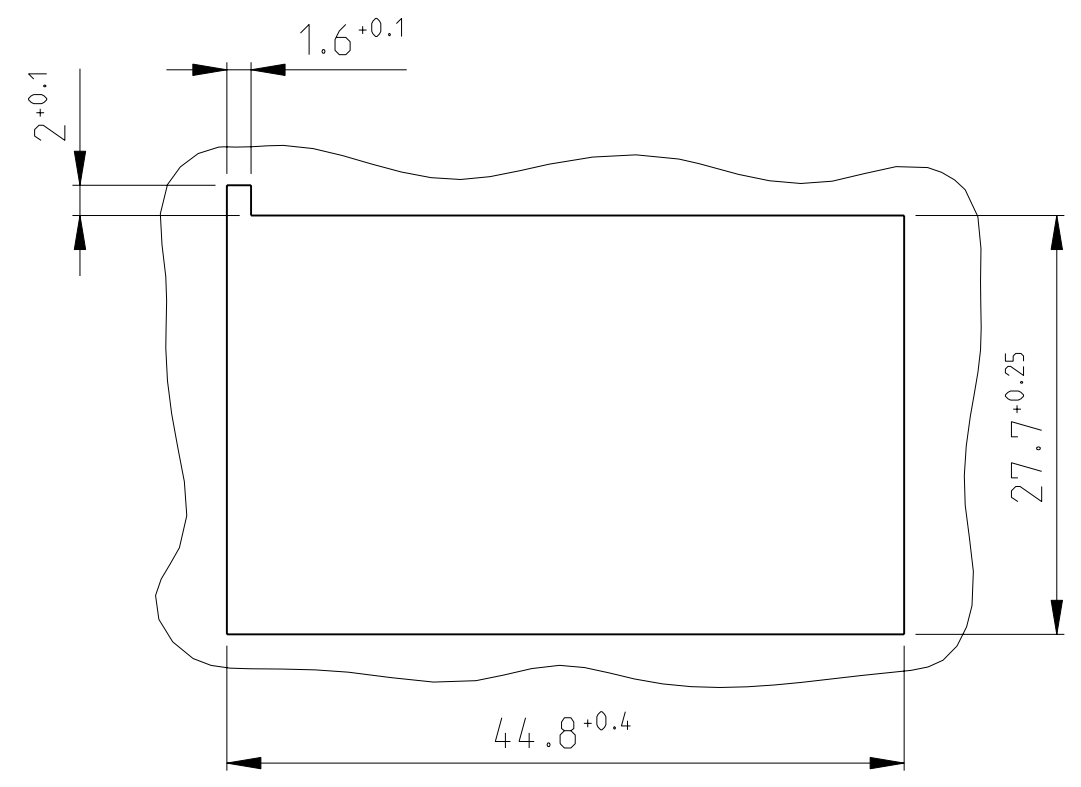
SECONDARY LOCKING IN PRE LOCKED POSITION  
 Zweite Kontaktsicherung in Vorraststellung



DELIVERY CONDITIONS:  
 Lieferzustand:

2nd LOCKING DEVICE IN PRE LOCKED POSITION  
 2. Kontaktsicherung in Vorraststellung

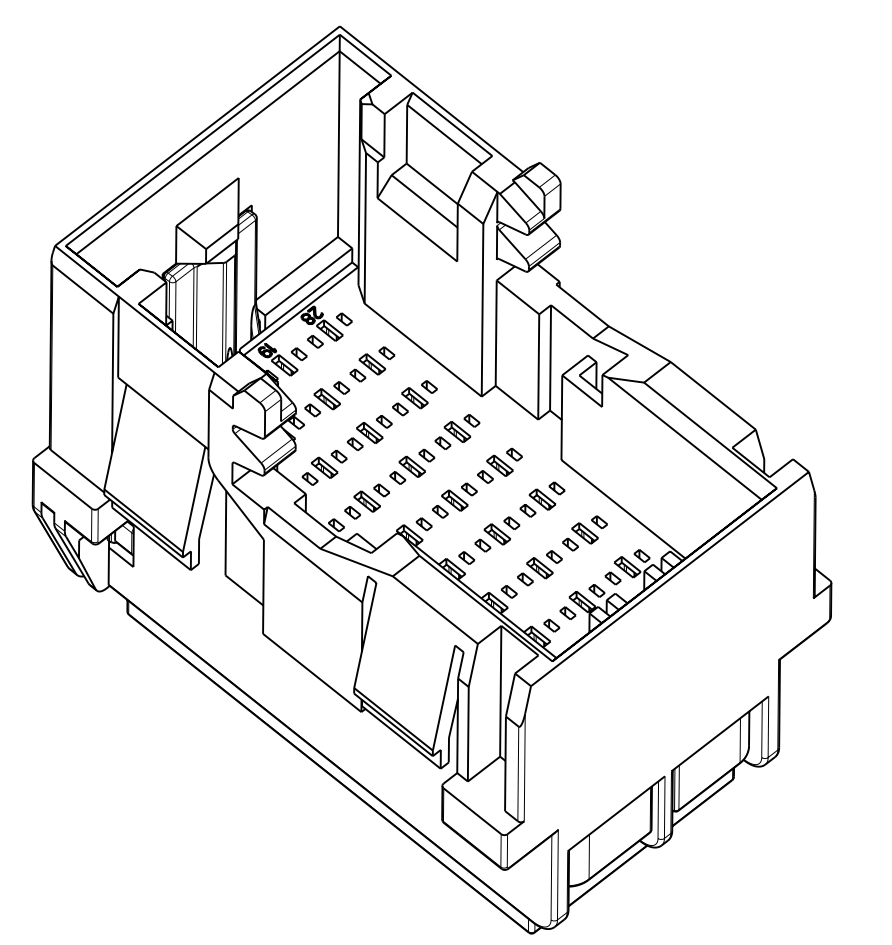
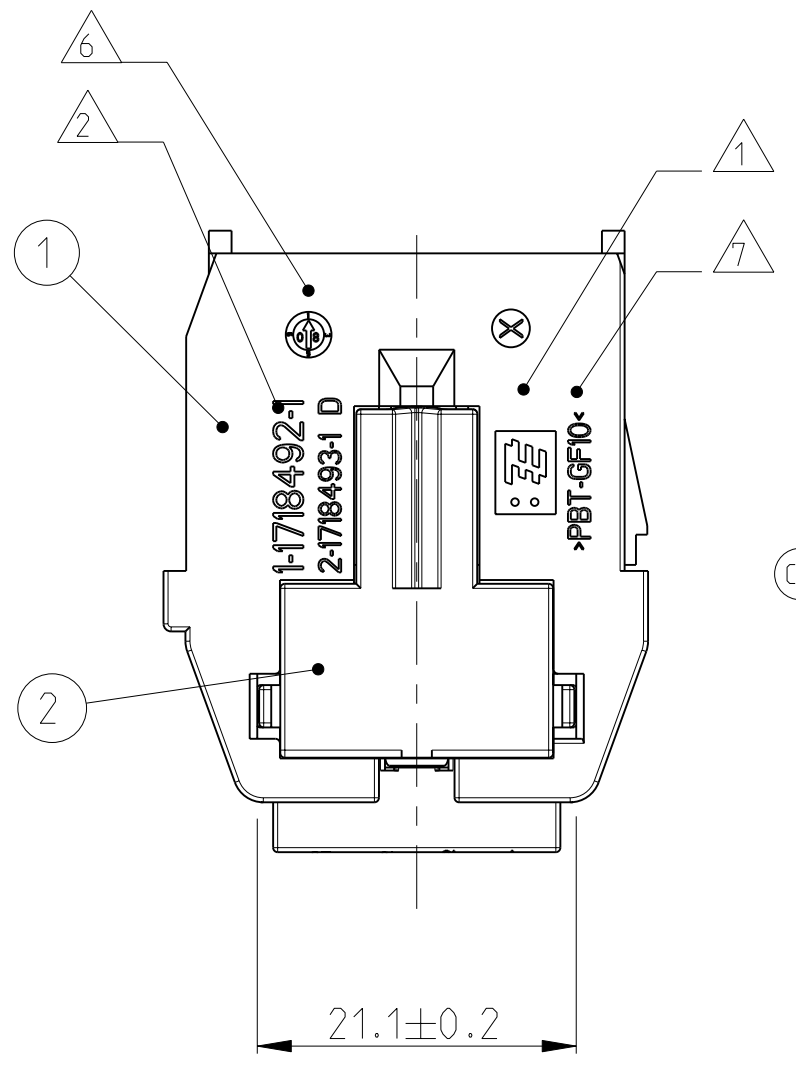
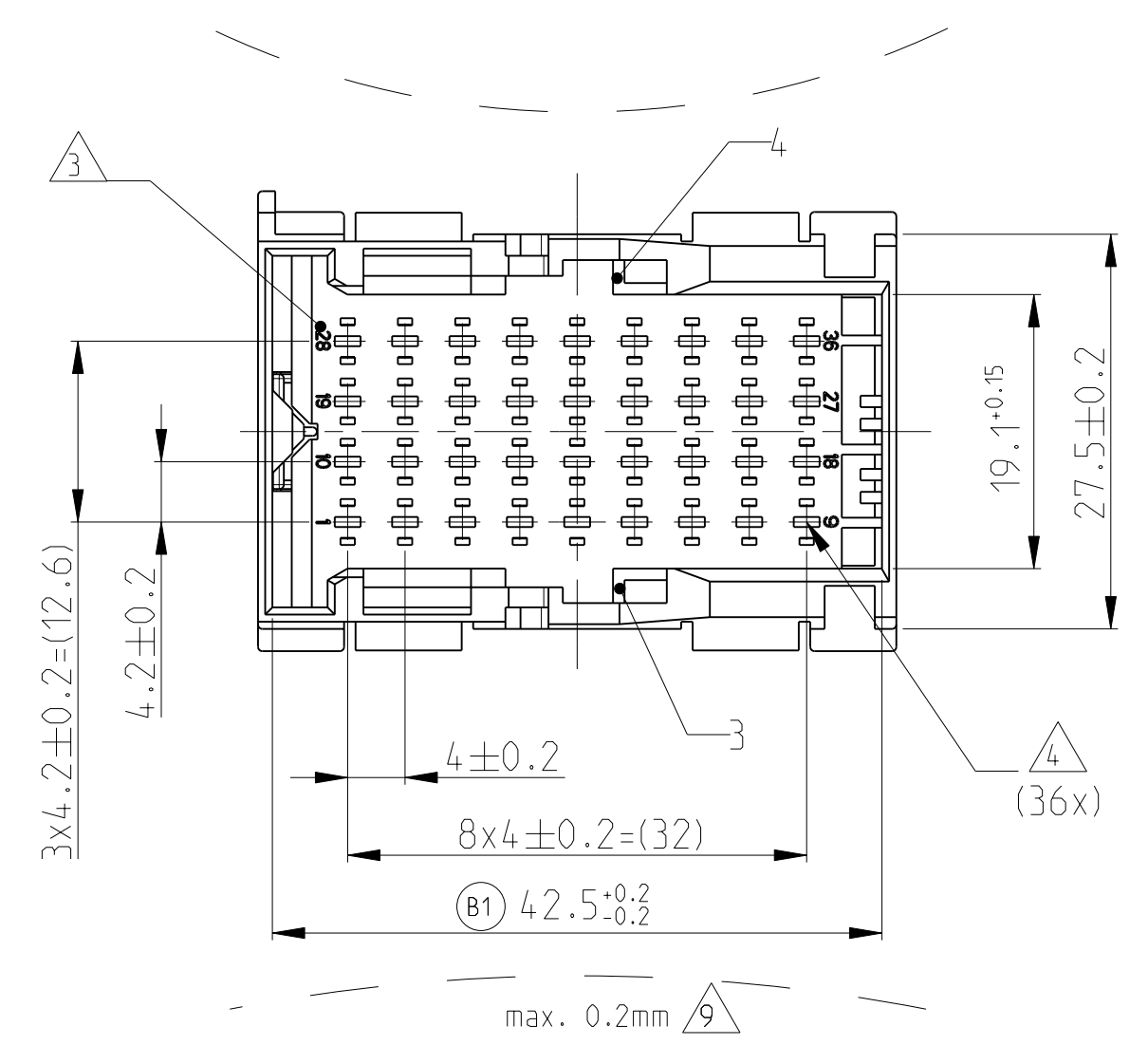
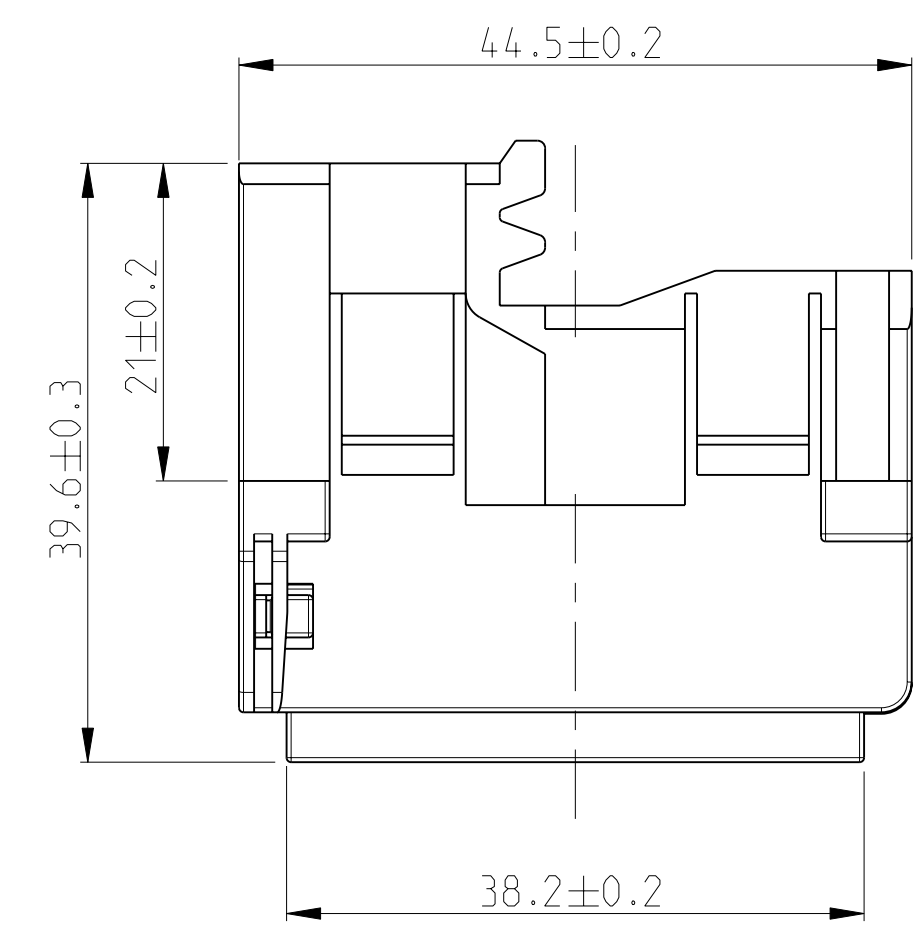
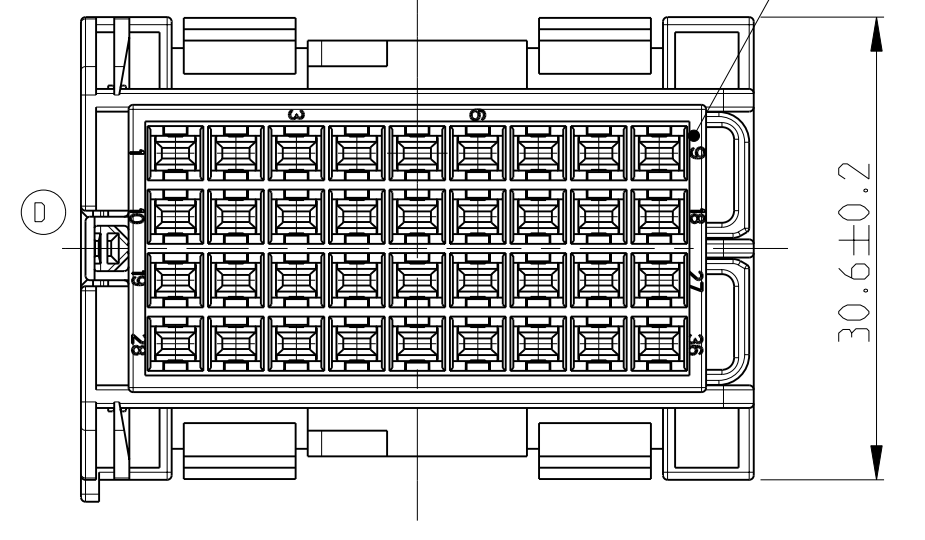
CUT - OFF  
 Ausschnitt



MATERIAL-THICKNESS  $t = 2.0^{+0.3}_{-0.2}$

Materialdicke  $t = 2.0^{+0.3}_{-0.2}$

CODE Kodierung	TE ORDER-NO. TE Bestell-Nr.	REV.	QTY Anzahl	MAT.	COLOR Farbe	DESCRIPTION Beschreibung	REV.	ITEM
F	1-1718492-6	D	1	PBT-GF30	YELLOW gelb	SECONDARY LOCKING zweite Kontaktsicherung	C	2
			1	PBT-GF10	PASTEL ORANGE pastelorange	TAB HOUSING CODE F Stiftgehäuse Kodierung F	D	1
E	1-1718492-5	D	1	PBT-GF30	YELLOW gelb	SECONDARY LOCKING zweite Kontaktsicherung	C	2
			1	PBT-GF10	DUSTY GREY staubgrau	TAB HOUSING CODE E Stiftgehäuse Kodierung E	D	1
D	1-1718492-4	D	1	PBT-GF30	YELLOW gelb	SECONDARY LOCKING zweite Kontaktsicherung	C	2
			1	PBT-GF10	WATER BLUE wasserblau	TAB HOUSING CODE D Stiftgehäuse Kodierung D	D	1
C	1-1718492-3	D	1	PBT-GF30	YELLOW gelb	SECONDARY LOCKING zweite Kontaktsicherung	C	2
			1	PBT-GF10	EMERALD GREEN smaragdgrün	TAB HOUSING CODE C Stiftgehäuse Kodierung C	D	1
B	1-1718492-2	D	1	PBT-GF30	YELLOW gelb	SECONDARY LOCKING zweite Kontaktsicherung	C	2
			1	PBT-GF10	TRAFFIC PURPLE verkehrslila	TAB HOUSING CODE B Stiftgehäuse Kodierung B	D	1
A	1-1718492-1	D	1	PBT-GF30	YELLOW gelb	SECONDARY LOCKING zweite Kontaktsicherung	C	2
			1	PBT-GF10	FAWN BROWN ehbraun	TAB HOUSING CODE A Stiftgehäuse Kodierung A	D	1



CODING A AS SHOWN  
 Kodierung A wie gezeigt

LOC	DIST	REV	DATE	APPV
A1	-	C	17MAY2005	FE CE
		C1	04MAY2006	FE CE
		D	17JUN2009	FE CE
		D1	16MAY2011	SJ CE

NOTES  
 Bemerkungen

- 1 TE LOGO  
TE Logo
- 2 TE NUMBER  
TE Nummer
- 3 CAVITY NUMBERING  
Kammernumerierung
- 4 CAVITIES MATED WITH TAB 1.6 x 0.6 MM  
SEE PRODUCT GROUP DRAWING  
TE NO.: 1355055  
MAX. WIRE SIZE: 1.5MM<sup>2</sup> FLR  
Kontaktkammern passend fuer Flachstecker 1.6 x 0.6 mm  
siehe Produkt-Gruppenzeichnung  
TE Nr.: 1355055  
max. Drahtgroessebereich: 1.5mm<sup>2</sup> FLR
- 5 SLIDING DISTANCE OF SECONDARY LOCKING  
Verschiebeweg der zweiten Kontaktsicherung
- 6 PRODUCTION DATE  
Produktionsdatum
- 7 MATERIAL MARKING ACC. TO VDA 260  
Werkstoffkennzeichnung nach VDA 260
- 8 MECHANICAL CODING  
Mechanische Kodierung
- 9 WARPAGE TO . . . PERMITTED  
Verzug zulaessig bis . . .
- 10 FITS TO TE CARRIER + AMP MCP1.5K RECEPTACLE INSERTS. 36POS  
CARRIER: 1718485; INSERT 18POS: 1718489; 2x INSERT 9POS: 1718490  
Passend zu TE Traeeger + AMP MCP 1.5K Buchseeinsetze, 36pol.  
Traeeger: 1718485; Einsatz 18pol.: 1718489; 2x Einsatz 9pol.: 1718490
- 11 FITS TO INTERFACE DRAWING 114-18327-1  
Passend zu Ausfuehrungsvorschrift 114-18327-1
- 12 LAYER PACKAGING IN CORRUGATED BOX  
Lagenverpackung im Versandkarton
- 13 MALFUNCTION CAUSED BY LACQUER IS NOT COVERED BY TE WARRANTY  
Funktionsbeeintraechtigung durch Lackieren liegt nicht im Einfluss und Gewaehrleistungsumfang von TE

THIS DRAWING IS A CONTROLLED DOCUMENT. <small>BEI DER VERWENDUNG IN DER DURCH AMP VERORDNETEN ANWENDUNG          ANWENDUNG: FÜR DIE TECHNISCHE FERTIGUNG SIND DIE ANMERKUNGEN          DER ANLEITUNG (1718492) ANZUFOLGEN (FÜR PARTS SEE AMP DRAWING)</small>		DWN F. Ellrod 19 JUL 2004	19 JUL 2004		TE Connectivity
DIMENSIONS MASSENMEN: mm		CHK Ch. Eberwein	APVD		NAME
TOLERANCES UNLESS OTHERWISE SPECIFIED: ACC. TO DIN 9901-100		PRODUCT SPEC 108-18957		SIZE	CAGE CODE
FINISH/SCHREIBFLÄCHE/FARBE SEE TABLE siehe Tabelle		APPLICATION SPEC 114-18663		DRAWING NO. 10779	DRAWING NO. 1718492
MATERIAL SEE TABLE siehe Tabelle		WEIGHT GEWICHT 22g		CUSTOMER DRAWING	RESTRICTED TO NUR FÜR
		SCALE MASSSTAB 2:1		SHEET BLATT 1	OF VON 1
				REV. 01	

Компания «Океан Электроники» предлагает заключение долгосрочных отношений при поставках импортных электронных компонентов на взаимовыгодных условиях!

Наши преимущества:

- Поставка оригинальных импортных электронных компонентов напрямую с производств Америки, Европы и Азии, а так же с крупнейших складов мира;
- Широкая линейка поставок активных и пассивных импортных электронных компонентов (более 30 млн. наименований);
- Поставка сложных, дефицитных, либо снятых с производства позиций;
- Оперативные сроки поставки под заказ (от 5 рабочих дней);
- Экспресс доставка в любую точку России;
- Помощь Конструкторского Отдела и консультации квалифицированных инженеров;
- Техническая поддержка проекта, помощь в подборе аналогов, поставка прототипов;
- Поставка электронных компонентов под контролем ВП;
- Система менеджмента качества сертифицирована по Международному стандарту ISO 9001;
- При необходимости вся продукция военного и аэрокосмического назначения проходит испытания и сертификацию в лаборатории (по согласованию с заказчиком);
- Поставка специализированных компонентов военного и аэрокосмического уровня качества (Xilinx, Altera, Analog Devices, Intersil, Interpoint, Microsemi, Actel, Aeroflex, Peregrine, VPT, Syfer, Eurofarad, Texas Instruments, MS Kennedy, Miteq, Cobham, E2V, MA-COM, Hittite, Mini-Circuits, General Dynamics и др.);

Компания «Океан Электроники» является официальным дистрибьютором и эксклюзивным представителем в России одного из крупнейших производителей разъемов военного и аэрокосмического назначения «**JONHON**», а так же официальным дистрибьютором и эксклюзивным представителем в России производителя высокотехнологичных и надежных решений для передачи СВЧ сигналов «**FORSTAR**».



## JONHON

«**JONHON**» (основан в 1970 г.)

Разъемы специального, военного и аэрокосмического назначения:

(Применяются в военной, авиационной, аэрокосмической, морской, железнодорожной, горно- и нефтедобывающей отраслях промышленности)

«**FORSTAR**» (основан в 1998 г.)

ВЧ соединители, коаксиальные кабели,  
кабельные сборки и микроволновые компоненты:

(Применяются в телекоммуникациях гражданского и специального назначения, в средствах связи, РЛС, а так же военной, авиационной и аэрокосмической отраслях промышленности).



Телефон: 8 (812) 309-75-97 (многоканальный)

Факс: 8 (812) 320-03-32

Электронная почта: [ocean@oceanchips.ru](mailto:ocean@oceanchips.ru)

Web: <http://oceanchips.ru/>

Адрес: 198099, г. Санкт-Петербург, ул. Калинина, д. 2, корп. 4, лит. А