

# Hall Effect Current Sensor S28S500D24Z



## Features:

- Closed Loop type
- Current or voltage output
- Conversion ratio  $K = 1:5000$
- Panel mounting with Molex mini-fit Jr
- Large aperture
- Insulated plastic case according to UL94V0

## Advantages:

- Excellent accuracy and linearity
- Very low temperature drift
- No insertion loss
- High Immunity to external interferences
- Optimised response time
- Wide supply voltage range

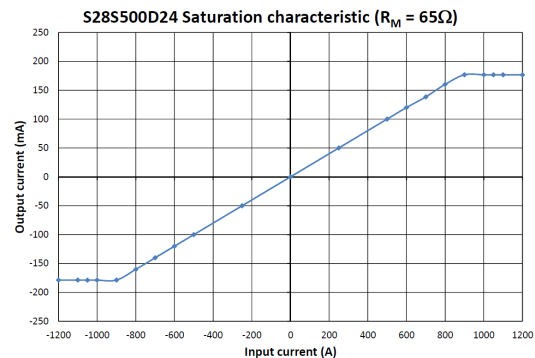
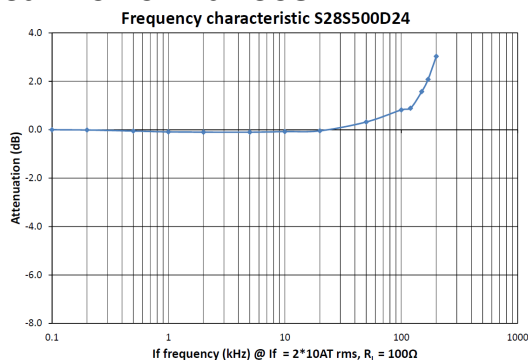
## Specifications

$T_A=25^\circ\text{C}$ ,  $V_{CC}=\pm 15\text{V}$

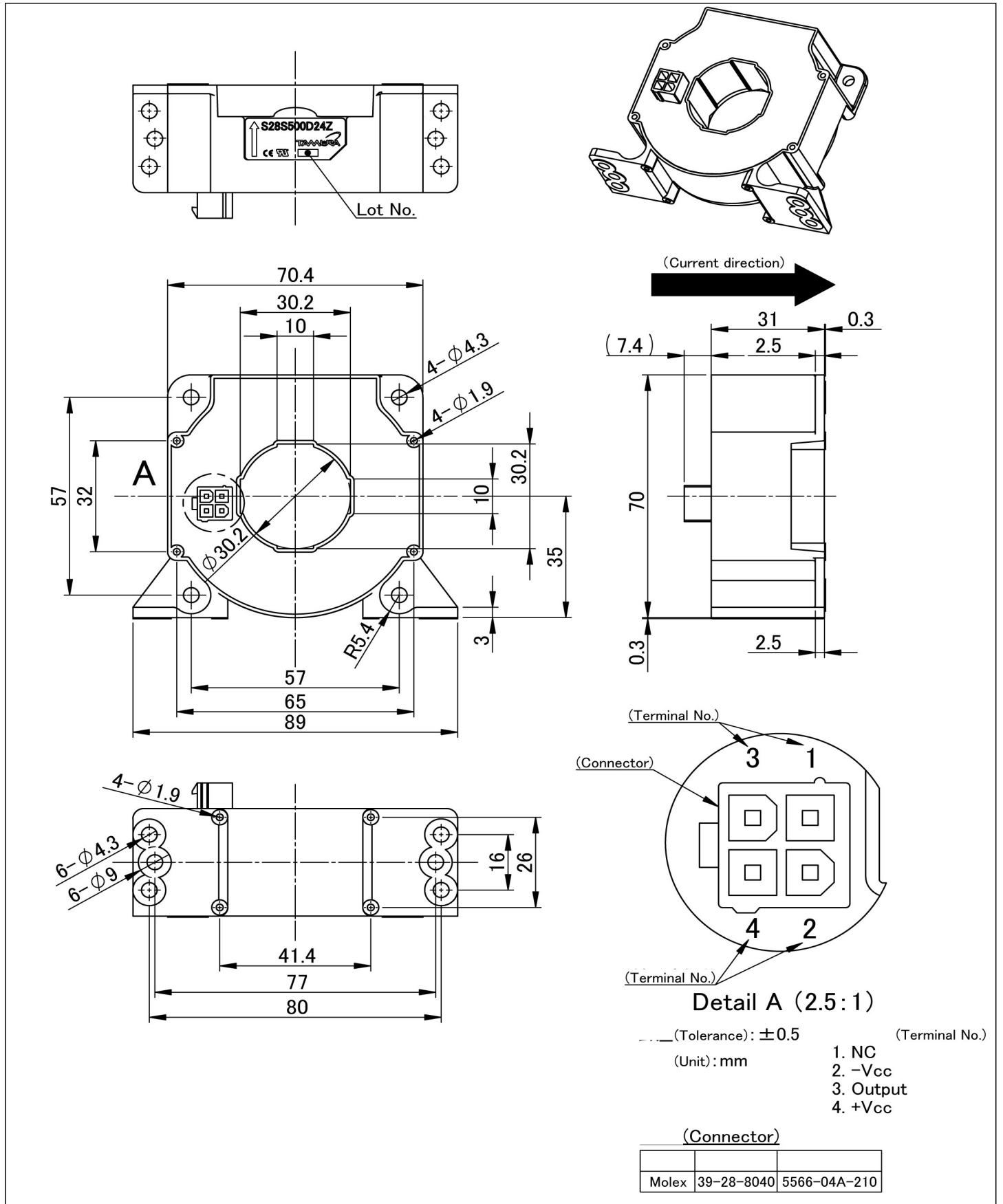
Parameters	Symbol	S28S500D24Z	
Rated Current	$I_f$	500A	
Maximum Current <sup>1</sup>	$I_{fmax}$	$\pm 800\text{A}$ (see below)	
$I_f = \pm A_{DC}$ Measuring resistance @ $85^\circ\text{C}$	$R_M$	$\pm 15\text{V}$	500AT : $0\Omega \sim 60\Omega$ 800AT : $0\Omega \sim 11\Omega$
		$\pm 18\text{V}$	500AT : $0\Omega \sim 92\Omega$ 800AT : $0\Omega \sim 30\Omega$
		$\pm 24\text{V}$	500AT : $5\Omega \sim 149\Omega$ 800AT : $5\Omega \sim 65\Omega$
Conversion Ratio	$K$	1 : 5000	
Output Current	$I_{OUT}$	$\pm 100\text{mA}$	
Offset Current	$I_{oE}$	$\leq \pm 0.4\text{mA}$ @ $I_f = 0\text{A}$	
Output Current Accuracy	$X$	$I_{OUT} \pm 0.5\%$ (w/o $I_{oE}$ )	
Output Linearity	$\epsilon_L$	$\leq \pm 0.1\%$ @ $I_f$	
Supply Voltage <sup>2</sup>	$V_{CC}$	$\pm 15\text{V} \sim \pm 24\text{V}$ ( $\pm 5\%$ )	
Consumption Current	$I_{CC}$	$\pm 30\text{mA}$ (Output Current is not included)	
Response Time <sup>3</sup>	$t_r$	$< 1.0\mu\text{s}$ @ $di/dt = 100\text{A} / \mu\text{s}$	
Output Temperature Characteristic	$TCI_{OUT}$	$< \pm 0.01\%$ / $^\circ\text{C}$ @ $I_f$ (w/o $TCI_{oE}$ )	
Offset Temperature Characteristic <sup>4</sup>	$TCI_{oE}$	$< \pm 0.4\text{mA}$ @ $I_f = 0\text{A}$ (Max)	
Hysteresis allowance	$I_{oH}$	$\leq 0.2\text{mA}$ ( $0\text{A} \leftrightarrow 3 \times I_f$ ) Max	
Insulation Withstanding	$V_d$	AC 4000V, for 1minute (sensing current 0.5mA), inside of aperture $\leftrightarrow$ terminals	
Insulation Resistance	$R_{IS}$	$> 500\text{M}\Omega$ (@ DC 500V) inside of aperture $\leftrightarrow$ terminals	
Frequency Bandwidth	$f$	DC .. 100 kHz	
Secondary Coil Resistance	$R_S$	$70\Omega$ @ $T_A = 70^\circ\text{C}$	
Operating Temperature	$T_A$	$-40^\circ\text{C} \sim +70^\circ\text{C}$	
Storage Temperature	$T_S$	$-40^\circ\text{C} \sim +85^\circ\text{C}$	

<sup>1</sup> @  $V_{CC}=\pm 15\text{V}$  for 10 Seconds — <sup>2</sup> Rated Current is restricted by  $V_{CC}$  — <sup>3</sup> Time between 10% input current full scale and 90% of sensor output full scale —  $< \pm 0.4\text{mA}$  max. @  $I_f = 0\text{A}$  ( $-10^\circ\text{C} \sim +70^\circ\text{C}$ )

## Electrical Performances



# Hall Effect Current Sensor S28S500D24Z



# Mouser Electronics

Authorized Distributor

Click to View Pricing, Inventory, Delivery & Lifecycle Information:

[Tamura:](#)

[S28S500D24Z](#)

Компания «Океан Электроники» предлагает заключение долгосрочных отношений при поставках импортных электронных компонентов на взаимовыгодных условиях!

Наши преимущества:

- Поставка оригинальных импортных электронных компонентов напрямую с производств Америки, Европы и Азии, а так же с крупнейших складов мира;
- Широкая линейка поставок активных и пассивных импортных электронных компонентов (более 30 млн. наименований);
- Поставка сложных, дефицитных, либо снятых с производства позиций;
- Оперативные сроки поставки под заказ (от 5 рабочих дней);
- Экспресс доставка в любую точку России;
- Помощь Конструкторского Отдела и консультации квалифицированных инженеров;
- Техническая поддержка проекта, помощь в подборе аналогов, поставка прототипов;
- Поставка электронных компонентов под контролем ВП;
- Система менеджмента качества сертифицирована по Международному стандарту ISO 9001;
- При необходимости вся продукция военного и аэрокосмического назначения проходит испытания и сертификацию в лаборатории (по согласованию с заказчиком);
- Поставка специализированных компонентов военного и аэрокосмического уровня качества (Xilinx, Altera, Analog Devices, Intersil, Interpoint, Microsemi, Actel, Aeroflex, Peregrine, VPT, Syfer, Eurofarad, Texas Instruments, MS Kennedy, Miteq, Cobham, E2V, MA-COM, Hittite, Mini-Circuits, General Dynamics и др.);

Компания «Океан Электроники» является официальным дистрибьютором и эксклюзивным представителем в России одного из крупнейших производителей разъемов военного и аэрокосмического назначения «JONHON», а так же официальным дистрибьютором и эксклюзивным представителем в России производителя высокотехнологичных и надежных решений для передачи СВЧ сигналов «FORSTAR».



## JONHON

«JONHON» (основан в 1970 г.)

Разъемы специального, военного и аэрокосмического назначения:

(Применяются в военной, авиационной, аэрокосмической, морской, железнодорожной, горно- и нефтедобывающей отраслях промышленности)

«FORSTAR» (основан в 1998 г.)

ВЧ соединители, коаксиальные кабели, кабельные сборки и микроволновые компоненты:

(Применяются в телекоммуникациях гражданского и специального назначения, в средствах связи, РЛС, а так же военной, авиационной и аэрокосмической отраслях промышленности).



Телефон: 8 (812) 309-75-97 (многоканальный)

Факс: 8 (812) 320-03-32

Электронная почта: [ocean@oceanchips.ru](mailto:ocean@oceanchips.ru)

Web: <http://oceanchips.ru/>

Адрес: 198099, г. Санкт-Петербург, ул. Калинина, д. 2, корп. 4, лит. А