

## DETAILS

|                        |                         |
|------------------------|-------------------------|
| <b>Product Number</b>  | C13140_STRADA-T-6X1-DWC |
| <b>Family</b>          | Strada-Module           |
| <b>Type</b>            | Lens array              |
| <b>Color</b>           | clear                   |
| <b>Diameter</b>        | 119.8 + 25.2 mm         |
| <b>Height</b>          | 5,6 mm                  |
| <b>Style</b>           | rectang                 |
| <b>Optic Material</b>  | PMMA                    |
| <b>Holder Material</b> |                         |
| <b>Fastening</b>       | screw, pin, glue        |
| <b>Status</b>          | ready                   |
| <b>ROHS Compliant</b>  | Yes                     |
| <b>Date Updated</b>    | 25/07/2013              |

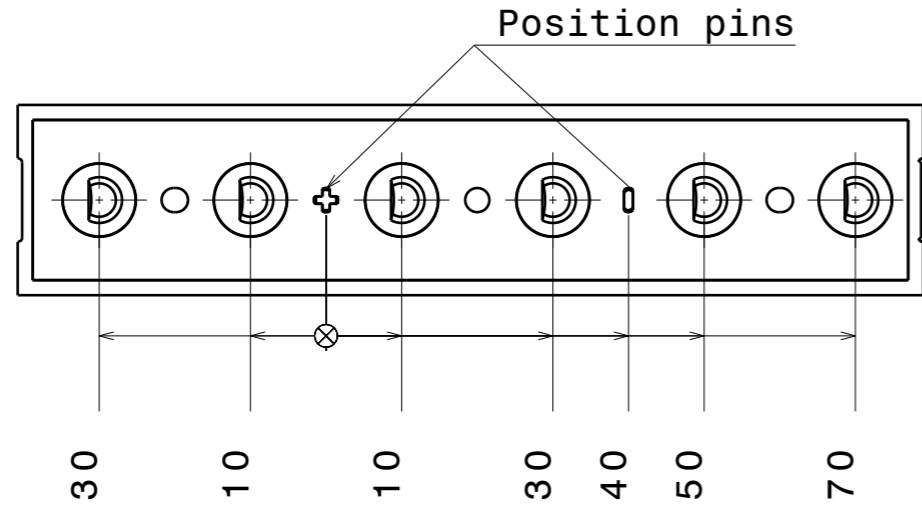


## OPTICAL PROPERTIES

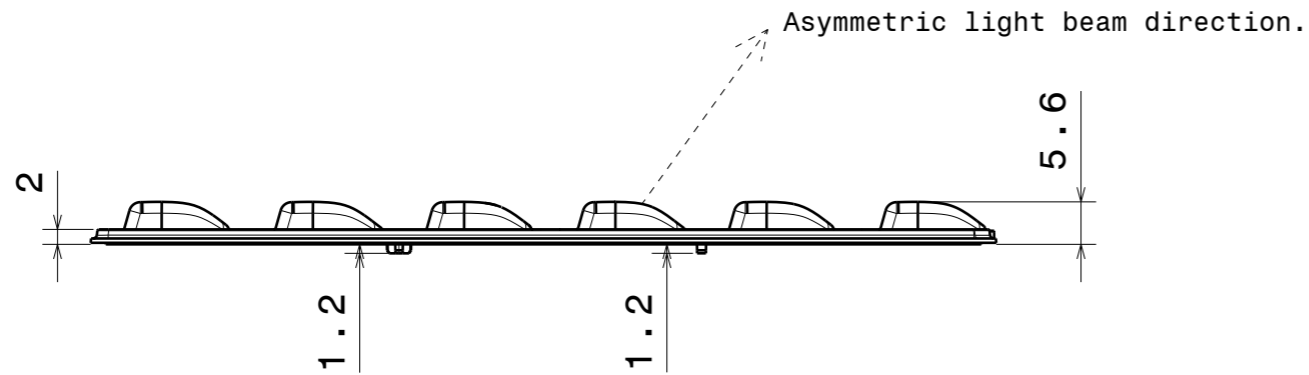
| LED             | Viewing Angle  | Light Beam | Efficiency | cd/lm | Connector |
|-----------------|----------------|------------|------------|-------|-----------|
| Oslon Square PC | Asymmetric deg | Asymmetric | 96 %       | 0.600 | -         |

| INDEX | PART NO | DESCRIPTION      | MATERIAL |
|-------|---------|------------------|----------|
| 1     | C13140  | STRADA-T-6X1-DWC | PMMA 8N  |

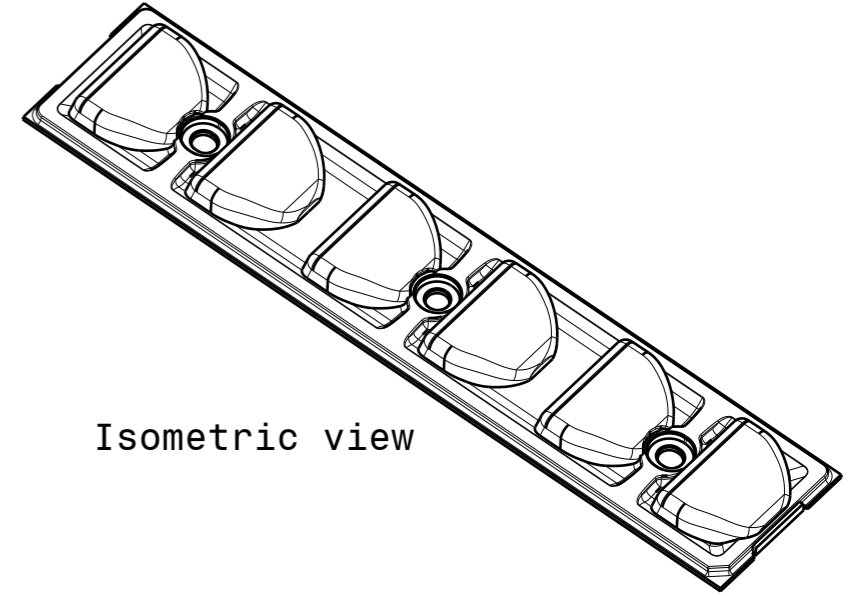
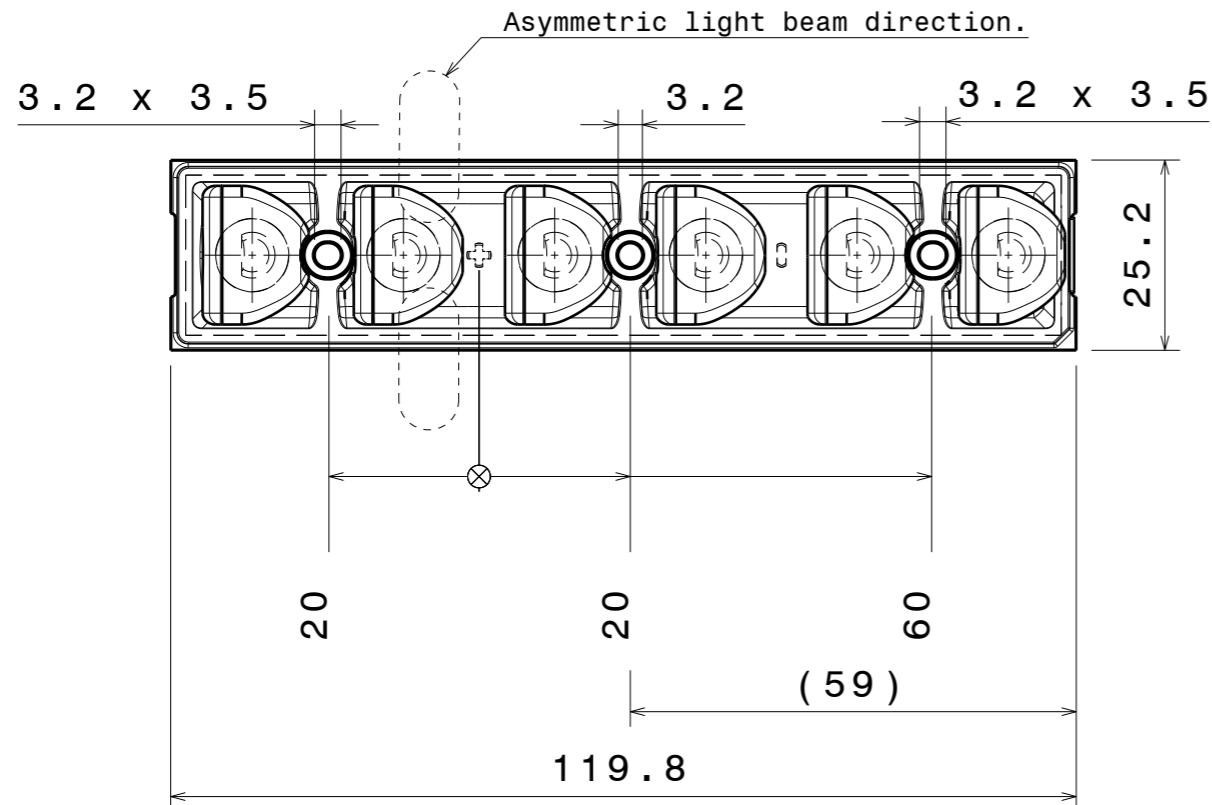
Bottom view



Front view




Top view

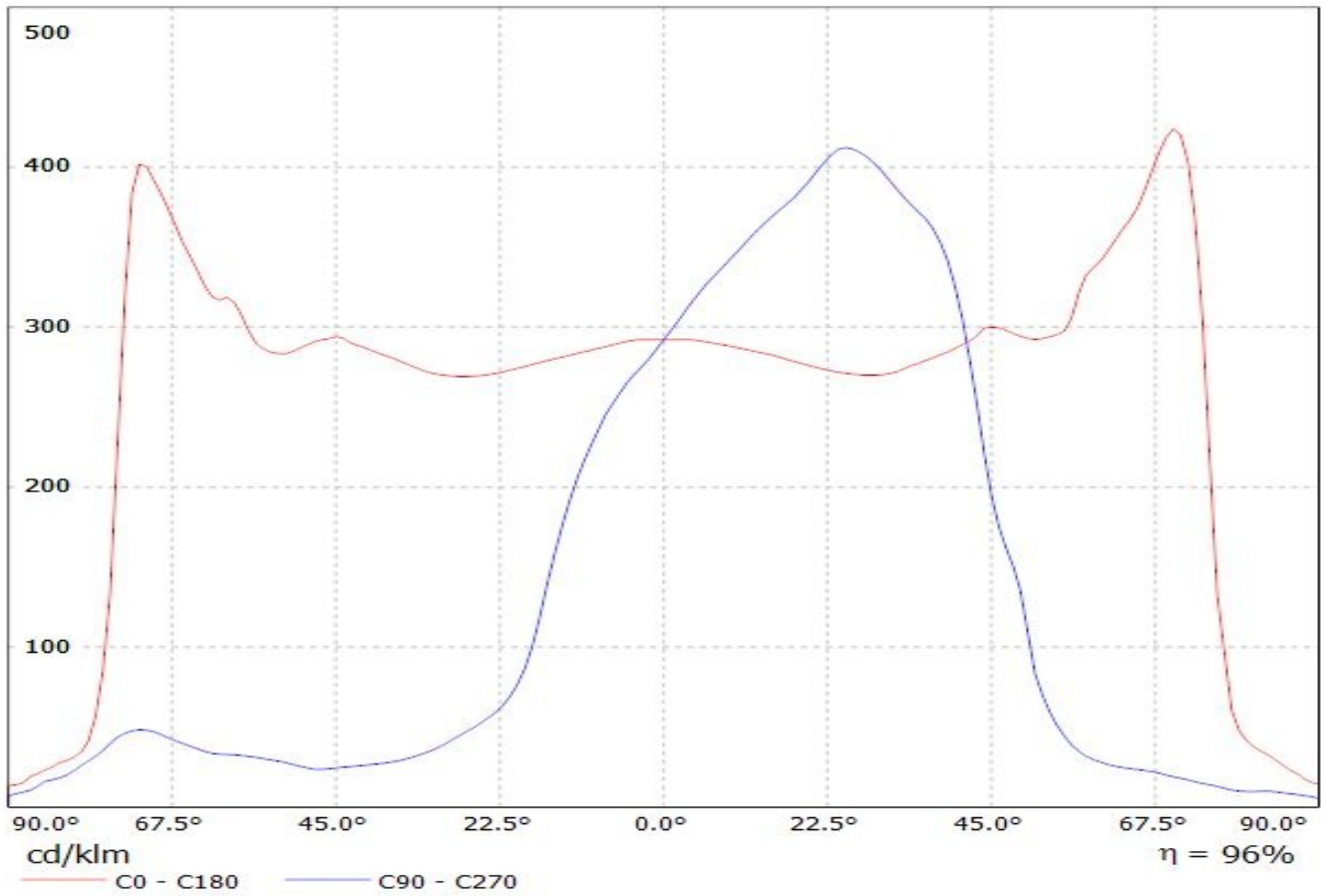


Isometric view

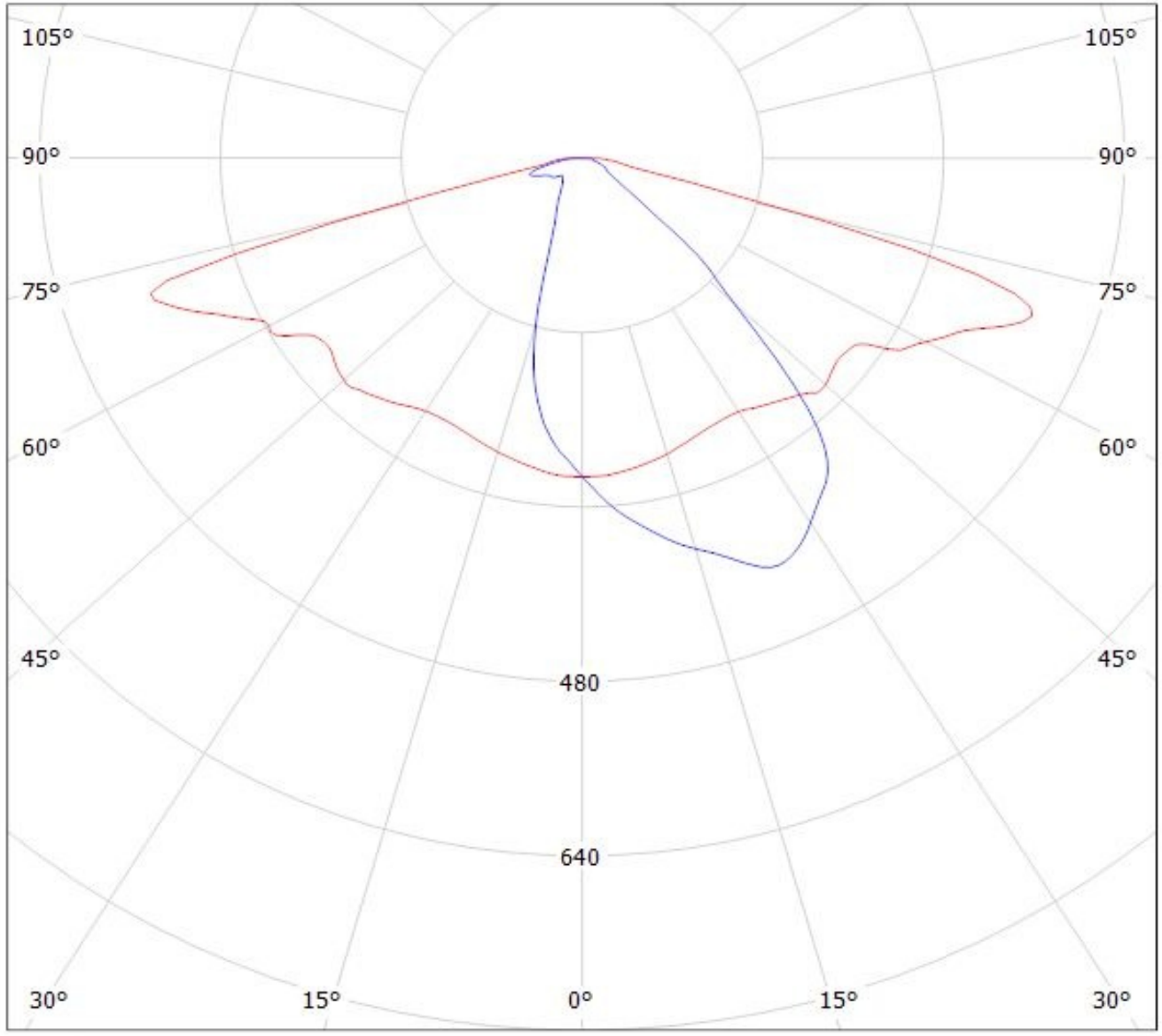
Tolerances if not otherwise shown:  
According to DIN ISO 2768-1  
Linear measures:  
Up to 30mm class M, otherwise class C.  
  
According to DIN ISO 2768-2  
Form and position:  
class L

|   |                       |   |  |
|---|-----------------------|---|--|
| This drawing is our property. It can't be reproduced or communicated without our written agreement. |                       |  Ledil Oy<br>Salorankatu 10<br>FIN 24240 SALO<br>Finland |  |
| DRAWN BY<br>mav   |                       | DATE<br>2.10.2012   |  |
| CHECKED BY<br>-   |                       | DATE<br>-   |  |
| DESIGNED BY<br>-  |                       | DATE<br>-   |  |
| DRAWING TITLE<br>C13140 STRADA-T-6X1-DWC mechanical   |                       | Part Drawing  |  |
| SIZE<br>A3  | PART NUMBER<br>C13140 | REV<br>001  |  |
| SCALE<br>1:1  | WEIGHT<br>9,89 g      | SHEET<br>1/1  |  |

Luminaire: LEDiL Oy C13140\_STRADA-T-6X1-DWC\_(SQ-PC) Eff.95.8%  
Lamps: 1 x Osram Square PC (586.106lm@250mA)



Luminaire: LEDiL Oy C13140\_STRADA-T-6X1-DWC\_(SQ-PC) Eff.95.8%  
Lamps: 1 x Osram Square PC (586.106lm@250mA)



cd/klm  
— C0 - C180    — C90 - C270

$\eta = 96\%$

**NOTE: The typical divergence will be changed by different color, chip size and chip position tolerance. The typical total divergence is the full angle measured where the luminous intensity is half of the peak value.**

Компания «Океан Электроники» предлагает заключение долгосрочных отношений при поставках импортных электронных компонентов на взаимовыгодных условиях!

Наши преимущества:

- Поставка оригинальных импортных электронных компонентов напрямую с производств Америки, Европы и Азии, а так же с крупнейших складов мира;
- Широкая линейка поставок активных и пассивных импортных электронных компонентов (более 30 млн. наименований);
- Поставка сложных, дефицитных, либо снятых с производства позиций;
- Оперативные сроки поставки под заказ (от 5 рабочих дней);
- Экспресс доставка в любую точку России;
- Помощь Конструкторского Отдела и консультации квалифицированных инженеров;
- Техническая поддержка проекта, помощь в подборе аналогов, поставка прототипов;
- Поставка электронных компонентов под контролем ВП;
- Система менеджмента качества сертифицирована по Международному стандарту ISO 9001;
- При необходимости вся продукция военного и аэрокосмического назначения проходит испытания и сертификацию в лаборатории (по согласованию с заказчиком);
- Поставка специализированных компонентов военного и аэрокосмического уровня качества (Xilinx, Altera, Analog Devices, Intersil, Interpoint, Microsemi, Actel, Aeroflex, Peregrine, VPT, Syfer, Eurofarad, Texas Instruments, MS Kennedy, Miteq, Cobham, E2V, MA-COM, Hittite, Mini-Circuits, General Dynamics и др.);

Компания «Океан Электроники» является официальным дистрибьютором и эксклюзивным представителем в России одного из крупнейших производителей разъемов военного и аэрокосмического назначения «JONHON», а так же официальным дистрибьютором и эксклюзивным представителем в России производителя высокотехнологичных и надежных решений для передачи СВЧ сигналов «FORSTAR».



## JONHON

«JONHON» (основан в 1970 г.)

Разъемы специального, военного и аэрокосмического назначения:

(Применяются в военной, авиационной, аэрокосмической, морской, железнодорожной, горно- и нефтедобывающей отраслях промышленности)

«FORSTAR» (основан в 1998 г.)

ВЧ соединители, коаксиальные кабели,  
кабельные сборки и микроволновые компоненты:

(Применяются в телекоммуникациях гражданского и специального назначения, в средствах связи, РЛС, а так же военной, авиационной и аэрокосмической отраслях промышленности).



Телефон: 8 (812) 309-75-97 (многоканальный)

Факс: 8 (812) 320-03-32

Электронная почта: [ocean@oceanchips.ru](mailto:ocean@oceanchips.ru)

Web: <http://oceanchips.ru/>

Адрес: 198099, г. Санкт-Петербург, ул. Калинина, д. 2, корп. 4, лит. А