

PRODUCT NUMBER

10034908-002LF

NOTE:

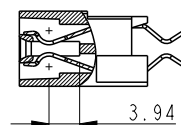
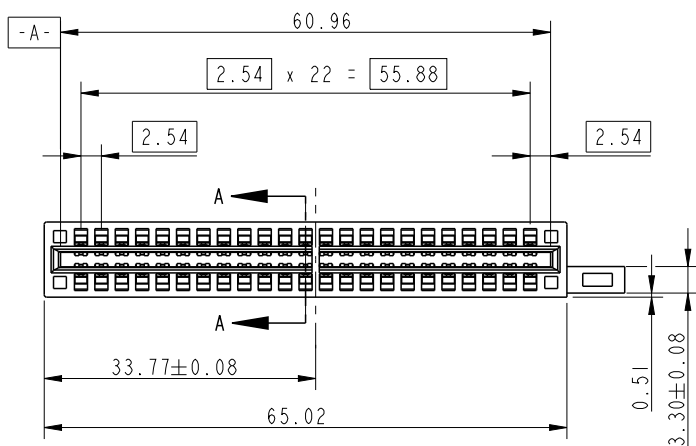
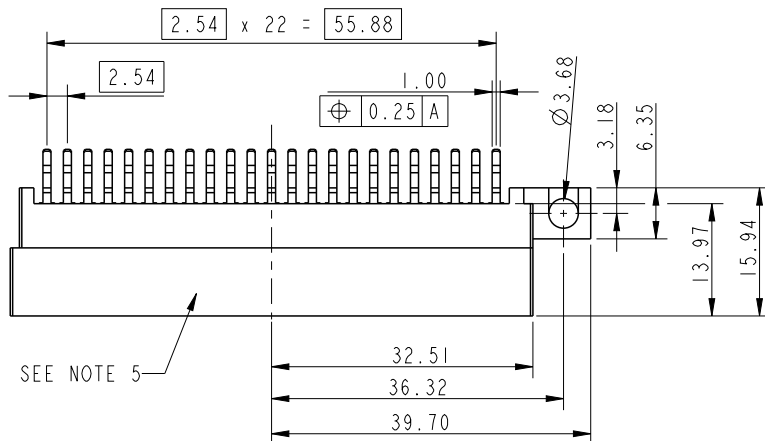
1. MATERIAL
HOUSING: HIGH TEMPERATURE THERMOPLASTIC
UL 94 V-0 FLAME RETARDANT, BLACK.
TERMINAL: HIGH CONDUCTIVITY COPPER ALLOY.
- PLATING: CONTACT AREA: 30µ" Au OVER 50µ" Ni UNDER ALL
SOLDER TAIL: 100µ" MATTE PURE TIN OVER 50µ" Ni UNDER.

2. PRODUCT SPECIFICATION: GS-12-279.

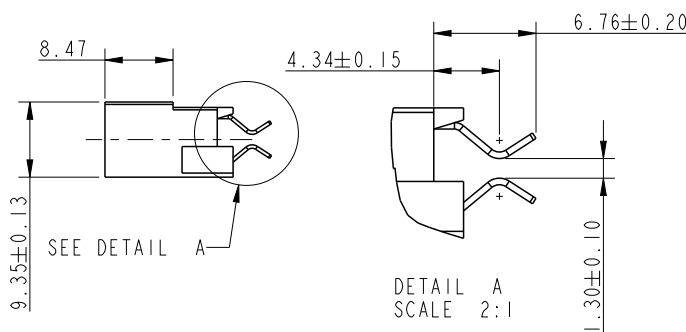
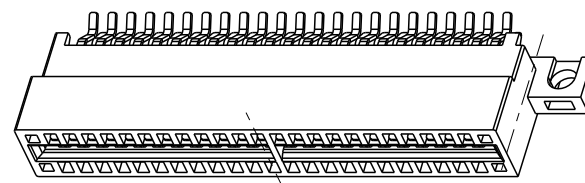
3. PRODUCT PACKAGING SPEC: GS-14-937.

4. PART NUMBER 10034908-002LF MEETS EUROPEAN UNION
DIRECTIVE AND OTHER COUNTRY REGULATIONS AS DESCRIBED
IN GS-22-008.
THE HOUSING WILL WITHSTAND EXPOSURE TO 260°C PEAK
TEMPERATURE FOR 10 SECONDS IN A REFLOW SOLDER APPLICATION
WITH A CIRCUIT BOARD.

5. MANUFACTURER'S NAME, P/N AND DATE CODE
TO APPEAR ON THIS SURFACE AS PER GS-24-007.



SECTION A-A

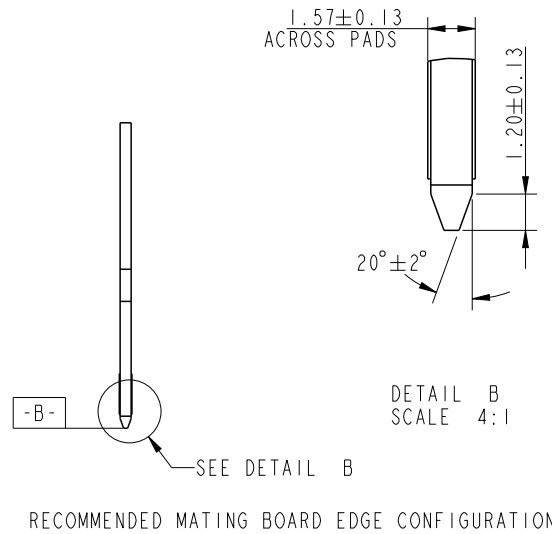
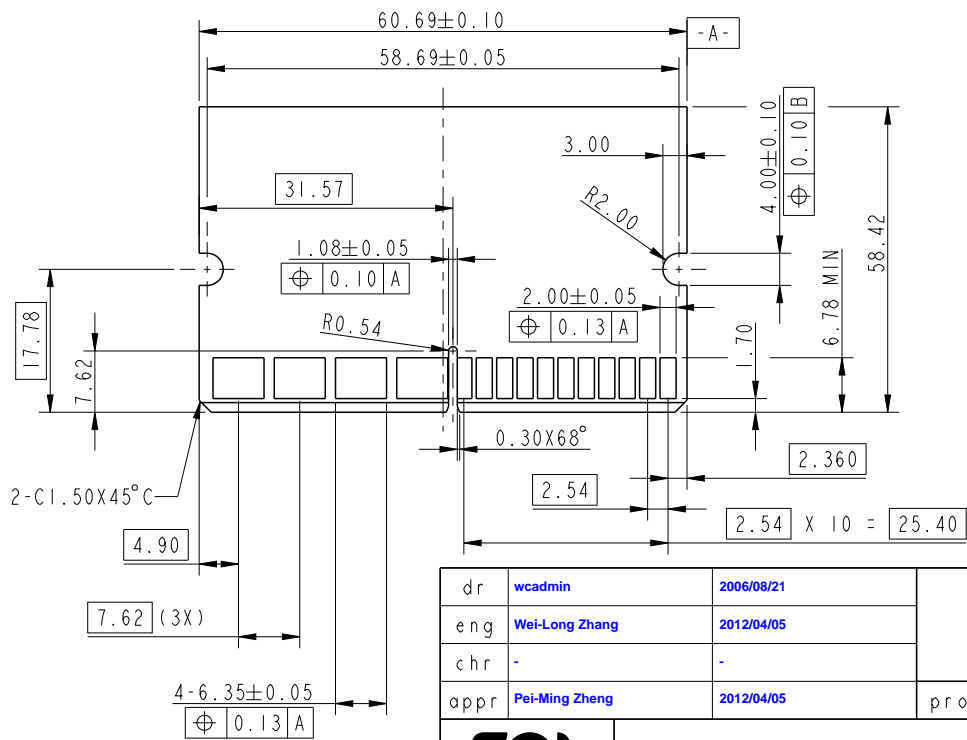
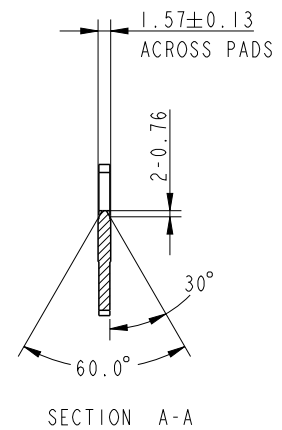
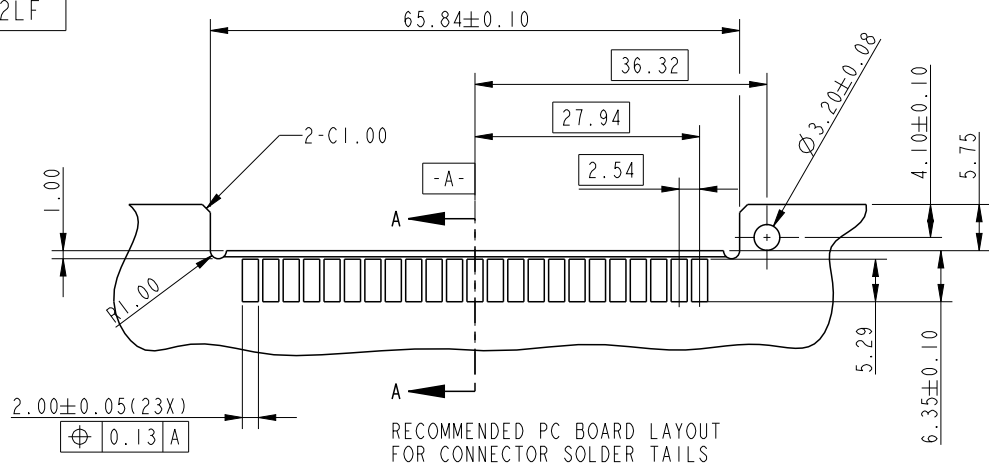


DETAIL A
SCALE: 2:1

rev	ecn no	dr	date
A	DG06-0012	SW	01/09/06
B	DG06-0306	RYAN	08/21/06
C	DG06-0485	RYAN	11/21/06
D	DG06-0524	JULIA	12/26/06
E	DG07-0515	JULIA	12/28/07
F	DG08-0002	JULIA	01/02/08
G	ELX-DG-011215-1	HZ	2012-04-05

spec ref	*	dr	wcadmin	2006/08/21	projection	mm	size	A4	scale	17:16									
tolerance std	TOLERANCES UNLESS OTHERWISE SPECIFIED	eng	Wei-Long Zhang	2012/04/05			ecn no		ELX-DG-011215-1										
surface	<table border="1"> <tr> <td>linear</td> <td>0.X</td> <td>±0.8</td> </tr> <tr> <td></td> <td>0.XX</td> <td>±0.25</td> </tr> <tr> <td></td> <td>0.XXX</td> <td>±0.13</td> </tr> <tr> <td>angular</td> <td>0°</td> <td>±2°</td> </tr> </table>	linear	0.X	±0.8				0.XX	±0.25		0.XXX	±0.13	angular	0°	±2°	chr	-	product family	rel level
linear	0.X	±0.8																	
	0.XX	±0.25																	
	0.XXX	±0.13																	
angular	0°	±2°																	
		appr	Pei-Ming Zheng	2012/04/05			dwg no	10034908-002		rev	G								
		www.fci.com	cat. no.		Product - Customer Drw		sheet 1 of 2												

PRODUCT NUMBER
10034908-002LF



dr	wcadmin	2006/08/21	projection 	mm ←→	size	A4	scale	17:16
eng	Wei-Long Zhang	2012/04/05			ecn no	ELX-DG-011215-1		
chr	-	-			rel level	Released		
appr	Pei-Ming Zheng	2012/04/05	product family				rev	G
www.fci.com		cat. no.	Product - Customer Drw		sheet 2 of 2			

FCI title STRADDLE MOUNT TYPE
POWER EDGE CARD
dwg no 10034908-002



Copyright FCI.

Компания «Океан Электроники» предлагает заключение долгосрочных отношений при поставках импортных электронных компонентов на взаимовыгодных условиях!

Наши преимущества:

- Поставка оригинальных импортных электронных компонентов напрямую с производств Америки, Европы и Азии, а так же с крупнейших складов мира;
- Широкая линейка поставок активных и пассивных импортных электронных компонентов (более 30 млн. наименований);
- Поставка сложных, дефицитных, либо снятых с производства позиций;
- Оперативные сроки поставки под заказ (от 5 рабочих дней);
- Экспресс доставка в любую точку России;
- Помощь Конструкторского Отдела и консультации квалифицированных инженеров;
- Техническая поддержка проекта, помощь в подборе аналогов, поставка прототипов;
- Поставка электронных компонентов под контролем ВП;
- Система менеджмента качества сертифицирована по Международному стандарту ISO 9001;
- При необходимости вся продукция военного и аэрокосмического назначения проходит испытания и сертификацию в лаборатории (по согласованию с заказчиком);
- Поставка специализированных компонентов военного и аэрокосмического уровня качества (Xilinx, Altera, Analog Devices, Intersil, Interpoint, Microsemi, Actel, Aeroflex, Peregrine, VPT, Syfer, Eurofarad, Texas Instruments, MS Kennedy, Miteq, Cobham, E2V, MA-COM, Hittite, Mini-Circuits, General Dynamics и др.);

Компания «Океан Электроники» является официальным дистрибьютором и эксклюзивным представителем в России одного из крупнейших производителей разъемов военного и аэрокосмического назначения «JONHON», а так же официальным дистрибьютором и эксклюзивным представителем в России производителя высокотехнологичных и надежных решений для передачи СВЧ сигналов «FORSTAR».



JONHON

«JONHON» (основан в 1970 г.)

Разъемы специального, военного и аэрокосмического назначения:

(Применяются в военной, авиационной, аэрокосмической, морской, железнодорожной, горно- и нефтедобывающей отраслях промышленности)

«FORSTAR» (основан в 1998 г.)

ВЧ соединители, коаксиальные кабели,
кабельные сборки и микроволновые компоненты:

(Применяются в телекоммуникациях гражданского и специального назначения, в средствах связи, РЛС, а так же военной, авиационной и аэрокосмической отраслях промышленности).



Телефон: 8 (812) 309-75-97 (многоканальный)

Факс: 8 (812) 320-03-32

Электронная почта: ocean@oceanchips.ru

Web: <http://oceanchips.ru/>

Адрес: 198099, г. Санкт-Петербург, ул. Калинина, д. 2, корп. 4, лит. А