

EPM22 SERIES CHART 3

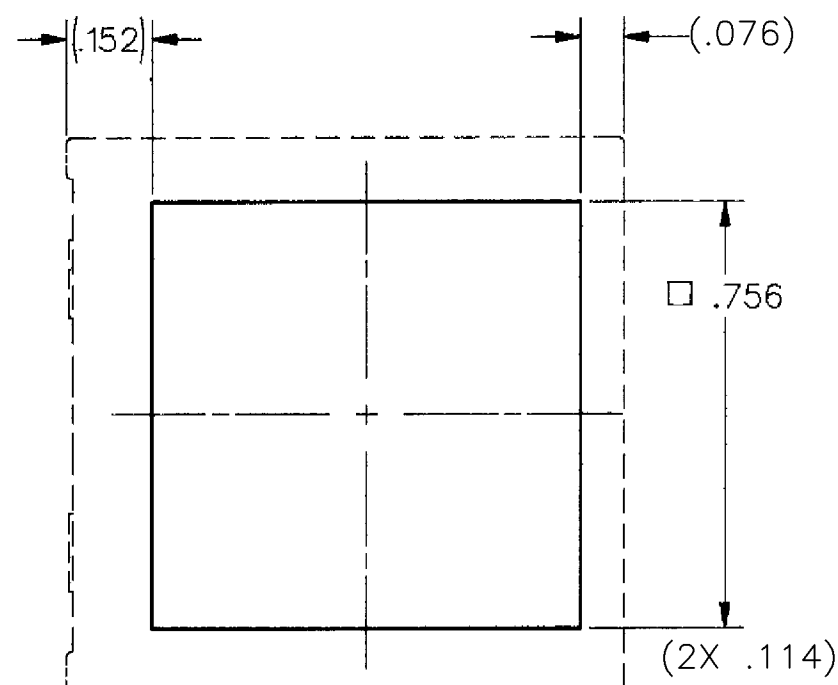
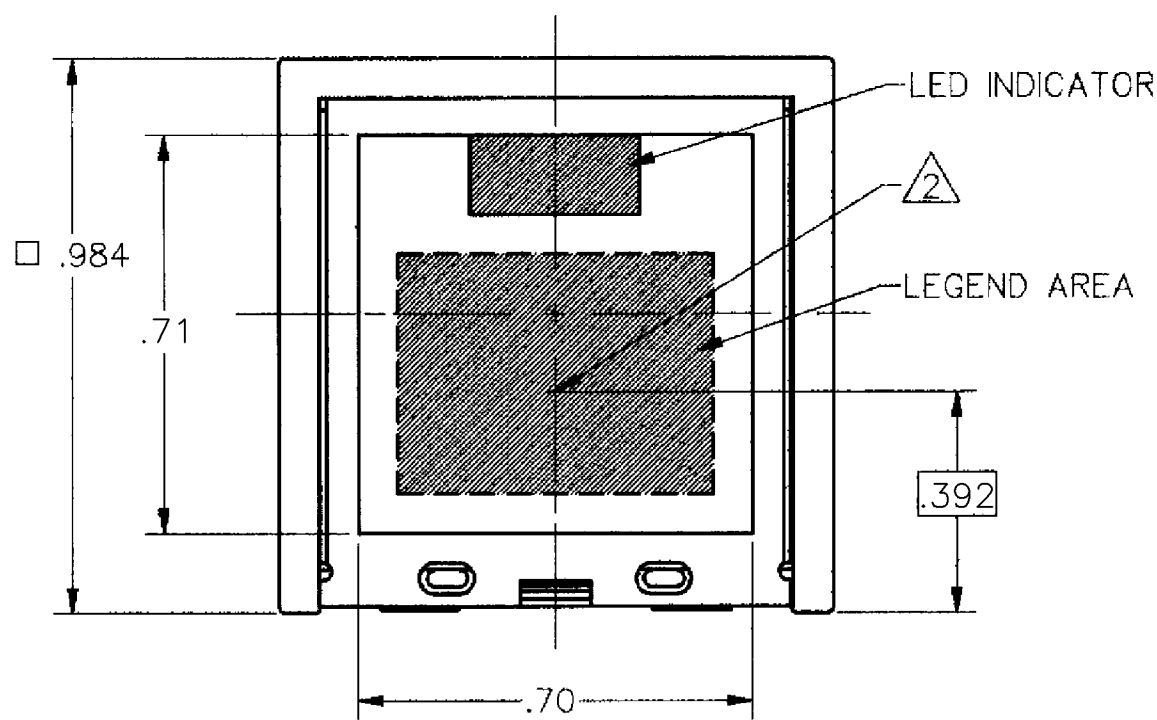
ELECTRICAL DATA

CONTACT ARRANGEMENT
S P D T

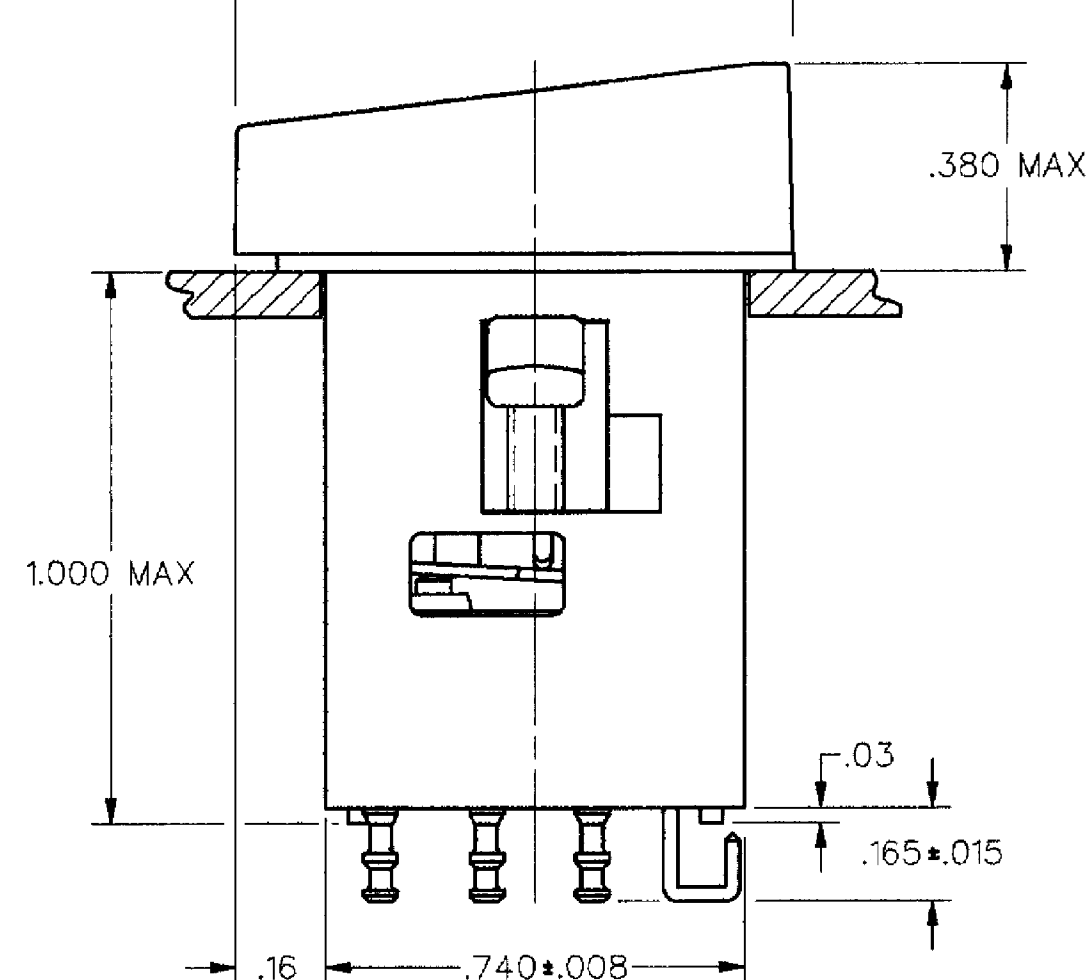
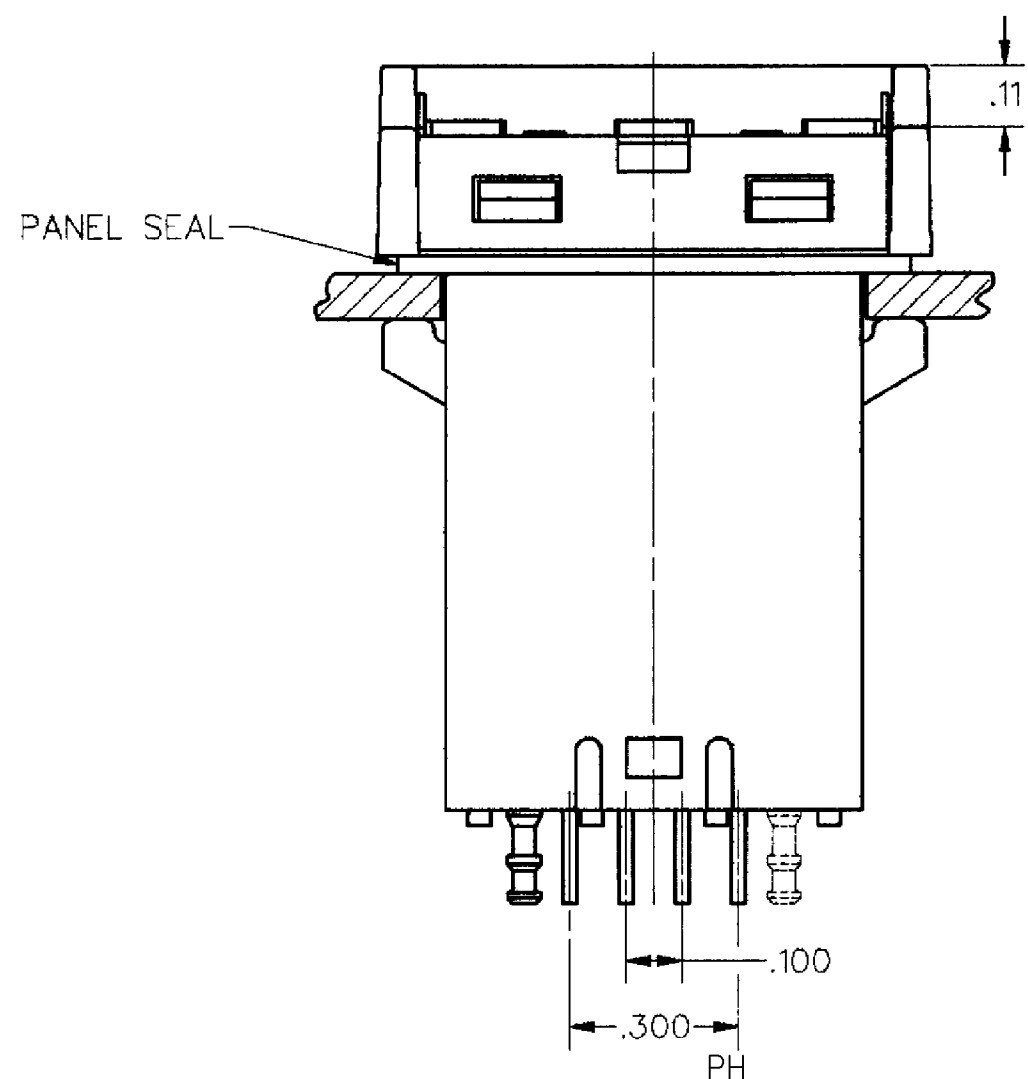
30 VOLTS DC RATING
INDUCTIVE-----SEA LEVEL-----1/2 AMP
50,000 FT-----1/2 AMP
RESISTIVE-----SEA LEVEL-----1 AMP
50,000 FT-----1 AMP
MAXIMUM INRUSH-----2 AMP

CHARACTERISTICS

TOTAL TRAVEL----- .030 MAX
OPERATING FORCE---- 20 - 60 OZ
LED VOLTAGE----- 4-4V RED, YELLOW, 4-6V GREEN
LED CURRENT----- 30mA MAX, RED & GREEN, 20mA MAX YELLOW
20mA TYPICAL
PANEL THICKNESS--- .063 MIN
.189 MAX
TEMPERATURE RANGE- -40°C TO 85°C RED & YELLOW
-20°C TO 85°C GREEN

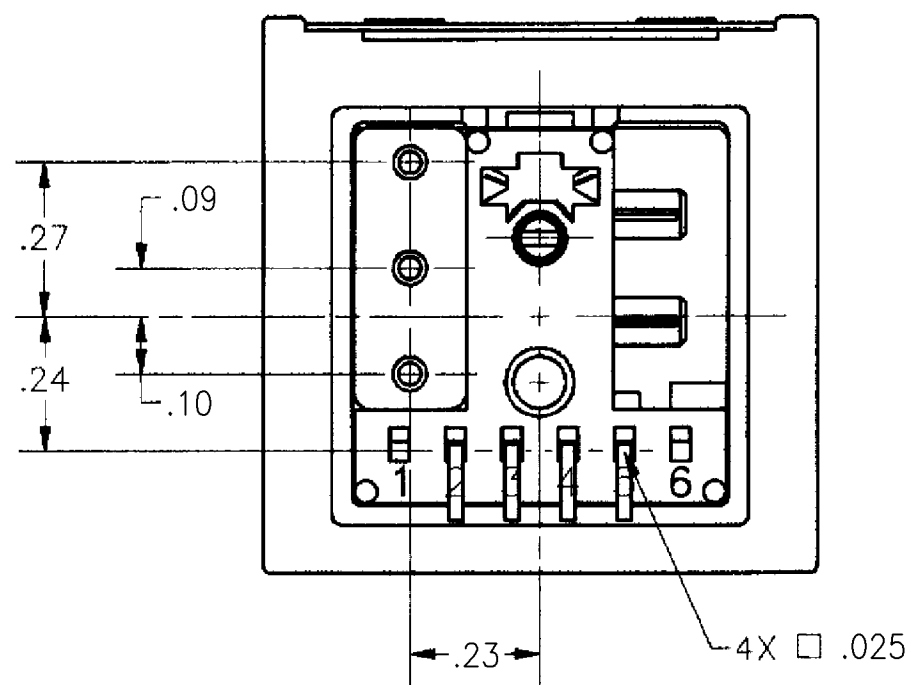


PANEL CUTOUT

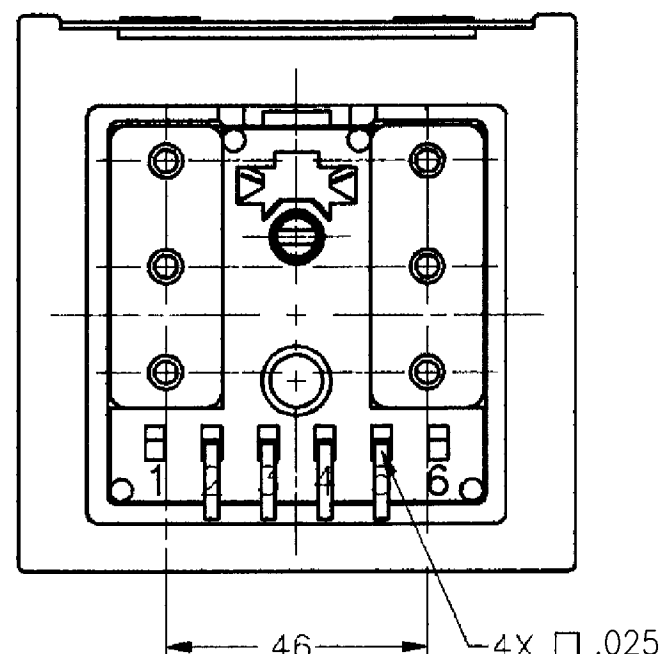


NOTES
1 - MOUNTING TORQUE: 2 1/2-2 3/4 INCH-LBS
2 - OPERATING FORCE MEASURED AT THIS POINT

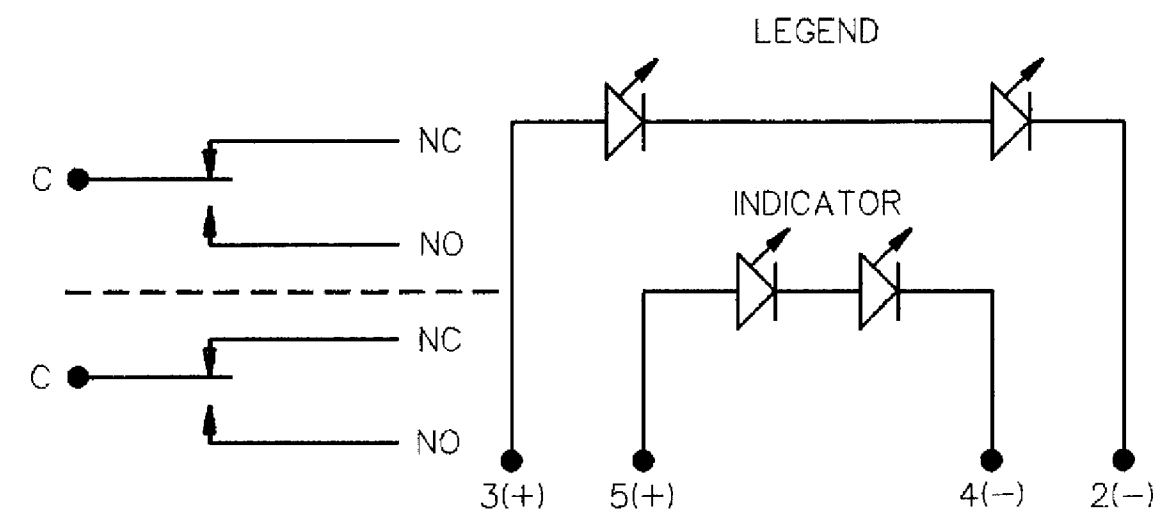
EPM22 SERIES CHART 3
 DRAWING NUMBER
 ISSUE 2
 REVISIONS
 A 0012654
 DATE MAY 23 1981
 CHECKED M.A.M. 29 MAY 91
 DRAWN DDM/CAD
 TSM 16MAY91
 RELEASE NO. CO-69694A REPLACES



1 POLE



2 POLE



CIRCUIT DIAGRAM

ANSI Y14.5M-1982 APPLIES

THIS DRAWING COVERS A PROPRIETARY ITEM AND IS THE PROPERTY OF MICRO SWITCH, A DIVISION OF HONEYWELL. THIS DRAWING IS NOT TO BE COPIED OR USED WITHOUT THE APPROVAL OF MICRO SWITCH.

MICRO SWITCH
a Honeywell Division

PUSHBUTTON INDICATOR

CATALOG LISTING
EPM22 SERIES
CHART 3

THIRD ANGLE PROJECTION	
SCALE	3:1
DO NOT SCALE PRINT	
UNLESS OTHERWISE SPECIFIED TOLERANCES ARE	
ONE PLACE (0)	± .030
TWO PLACES (00)	± .015
THREE PLACES (000)	± .005
ANGLES	±
WEIGHT	

Компания «Океан Электроники» предлагает заключение долгосрочных отношений при поставках импортных электронных компонентов на взаимовыгодных условиях!

Наши преимущества:

- Поставка оригинальных импортных электронных компонентов напрямую с производств Америки, Европы и Азии, а так же с крупнейших складов мира;
- Широкая линейка поставок активных и пассивных импортных электронных компонентов (более 30 млн. наименований);
- Поставка сложных, дефицитных, либо снятых с производства позиций;
- Оперативные сроки поставки под заказ (от 5 рабочих дней);
- Экспресс доставка в любую точку России;
- Помощь Конструкторского Отдела и консультации квалифицированных инженеров;
- Техническая поддержка проекта, помощь в подборе аналогов, поставка прототипов;
- Поставка электронных компонентов под контролем ВП;
- Система менеджмента качества сертифицирована по Международному стандарту ISO 9001;
- При необходимости вся продукция военного и аэрокосмического назначения проходит испытания и сертификацию в лаборатории (по согласованию с заказчиком);
- Поставка специализированных компонентов военного и аэрокосмического уровня качества (Xilinx, Altera, Analog Devices, Intersil, Interpoint, Microsemi, Actel, Aeroflex, Peregrine, VPT, Syfer, Eurofarad, Texas Instruments, MS Kennedy, Miteq, Cobham, E2V, MA-COM, Hittite, Mini-Circuits, General Dynamics и др.);

Компания «Океан Электроники» является официальным дистрибьютором и эксклюзивным представителем в России одного из крупнейших производителей разъемов военного и аэрокосмического назначения «JONHON», а так же официальным дистрибьютором и эксклюзивным представителем в России производителя высокотехнологичных и надежных решений для передачи СВЧ сигналов «FORSTAR».



JONHON

«JONHON» (основан в 1970 г.)

Разъемы специального, военного и аэрокосмического назначения:

(Применяются в военной, авиационной, аэрокосмической, морской, железнодорожной, горно- и нефтедобывающей отраслях промышленности)

«FORSTAR» (основан в 1998 г.)

ВЧ соединители, коаксиальные кабели, кабельные сборки и микроволновые компоненты:

(Применяются в телекоммуникациях гражданского и специального назначения, в средствах связи, РЛС, а так же военной, авиационной и аэрокосмической отраслях промышленности).



Телефон: 8 (812) 309-75-97 (многоканальный)

Факс: 8 (812) 320-03-32

Электронная почта: ocean@oceanchips.ru

Web: <http://oceanchips.ru/>

Адрес: 198099, г. Санкт-Петербург, ул. Калинина, д. 2, корп. 4, лит. А