

© 1963 BY AMP INCORPORATED. ALL RIGHTS RESERVED. AMP PRODUCTS COVERED BY PATENTS AND/OR PATENTS PENDING. APPROVED PER GOVT CONTRACT NO.

REVISIONS				
ZONE	LTR	DESCRIPTION	DATE	APPROVED
N	REV PER	ECO-08-006296	PY	07-08 BW

SERIES "G" CONNECTORS AND SHIELD SHOWN FOR REFERENCE ONLY

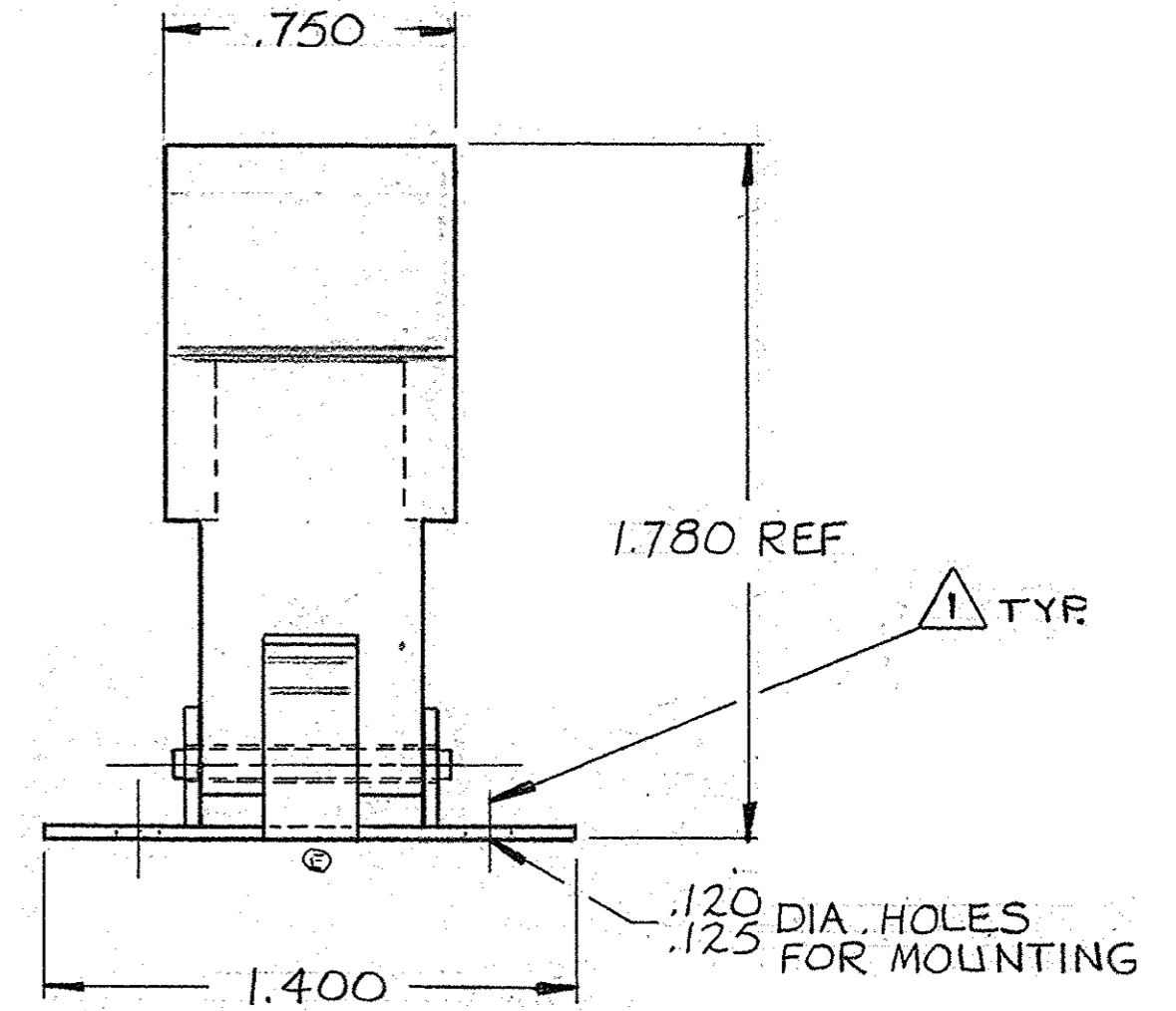
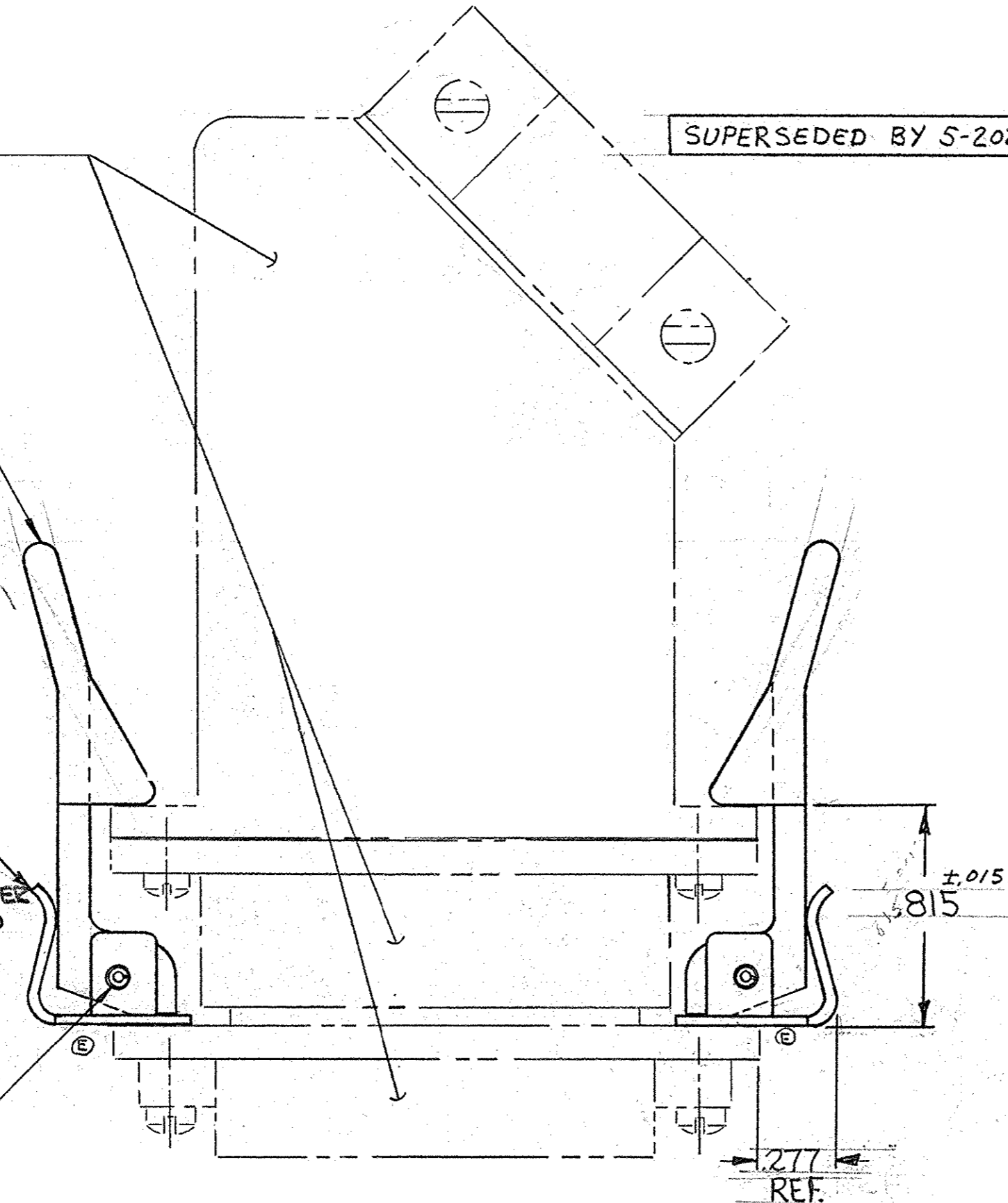
SUPERSEDED BY 5-202832-2

- 202832 -1 1. AS SHOWN
2. WITHOUT MOUNTING HARDWARE
- 202832 -2 1. SAME AS -1 EXCEPT
2. WITH MOUNTING HARDWARE Δ
- 202832 -3 1. SAME AS -1 EXCEPT:
2. CONSIST OF ONE LOCKING LATCH ASSY WITHOUT MOUNTING HARDWARE.
- 5-202832-1 1. SAME AS -1 EXCEPT-
ROHS COMPLIANT RC
- 5-202832-2 1. SAME AS -1 EXCEPT-
WITH MOUNTING HARDWARE Δ

LOCKING LATCH
MAT'L: ZINC DIE CAST
PER QQ-E-363

SPRING CATCH PLATE
MAT'L: CARBON STEEL PER
QQ-S-700
FINISH: PLATED NICKEL PER
QQ-N-290 OVER COPPER
FLASH PER MIL-C-14550

ROLL PIN (.094 DIA.)
MAT'L: CARBON STEEL
FINISH: PLATED ZINC



- Δ MOUNTING HARDWARE: WASHER (PASSIVATED STAINLESS STEEL) #4-40 HEX NUT (ZINC PLATED CARBON STEEL) #4-40 FILLISTER HD SCREW (ZINC PLATED CARBON STEEL W/ SUPPLEMENTARY CHROMATE FINISH)
- 2. TWO LOCKING LATCH ASSEMBLIES ARE INCLUDED WITH -1, -2 & 5-2.
- 3. ALL LOCKING LATCHES MUST BE USED IN CONJUNCTION WITH A SHIELD AS SHOWN.
- 4. NOT TO BE USED WITH FLOATING BUSHINGS.
- Δ MOUNTING HARDWARE: #4-40 FILLISTER SCREW, WASHER AND #4-40 HEX NUT- STAINLESS STEEL; PASSIVATED

AMP INFO		QTY REQD	NOMENCLATURE OR DESCRIPTION	PART OR IDENTIFYING NO.
LOC	PRINT DIST			
R39				
LIST OF MATERIALS OR PARTS LIST				
UNLESS OTHERWISE SPECIFIED		CONTRACT NO.		
DIMENSIONS ARE IN INCHES		DR <i>K. Jones</i> DATE 7/30/65		
FRACTIONS	DECIMALS	ANGLES	CHK <i>R.S. Heide</i> DATE 9/10/65	<p>AMP INCORPORATED HARRISBURG, PENNSYLVANIA</p> <p>SERIES G LOCKING LATCH ASSEMBLY</p>
\pm	$\pm .005$	\pm	DSGN ENGR <i>J. Hilligane</i> DATE 9-13-65	
MATERIAL	HEAT TREAT		APPD <i>F.B. Miller</i> DATE 9-13-65	
Δ SEE CALLOUTS			DSGN APPD	
FINISH	OTHER APPD		SCALE 2-1	<p>CODE IDENT NO 00779</p> <p>NUMBER 202832</p> <p>REV N</p>
Δ SEE CALLOUTS			WT	SHEET

NUMBER 202832

Компания «Океан Электроники» предлагает заключение долгосрочных отношений при поставках импортных электронных компонентов на взаимовыгодных условиях!

Наши преимущества:

- Поставка оригинальных импортных электронных компонентов напрямую с производств Америки, Европы и Азии, а так же с крупнейших складов мира;
- Широкая линейка поставок активных и пассивных импортных электронных компонентов (более 30 млн. наименований);
- Поставка сложных, дефицитных, либо снятых с производства позиций;
- Оперативные сроки поставки под заказ (от 5 рабочих дней);
- Экспресс доставка в любую точку России;
- Помощь Конструкторского Отдела и консультации квалифицированных инженеров;
- Техническая поддержка проекта, помощь в подборе аналогов, поставка прототипов;
- Поставка электронных компонентов под контролем ВП;
- Система менеджмента качества сертифицирована по Международному стандарту ISO 9001;
- При необходимости вся продукция военного и аэрокосмического назначения проходит испытания и сертификацию в лаборатории (по согласованию с заказчиком);
- Поставка специализированных компонентов военного и аэрокосмического уровня качества (Xilinx, Altera, Analog Devices, Intersil, Interpoint, Microsemi, Actel, Aeroflex, Peregrine, VPT, Syfer, Eurofarad, Texas Instruments, MS Kennedy, Miteq, Cobham, E2V, MA-COM, Hittite, Mini-Circuits, General Dynamics и др.);

Компания «Океан Электроники» является официальным дистрибьютором и эксклюзивным представителем в России одного из крупнейших производителей разъемов военного и аэрокосмического назначения «JONHON», а так же официальным дистрибьютором и эксклюзивным представителем в России производителя высокотехнологичных и надежных решений для передачи СВЧ сигналов «FORSTAR».



JONHON

«JONHON» (основан в 1970 г.)

Разъемы специального, военного и аэрокосмического назначения:

(Применяются в военной, авиационной, аэрокосмической, морской, железнодорожной, горно- и нефтедобывающей отраслях промышленности)

«FORSTAR» (основан в 1998 г.)

ВЧ соединители, коаксиальные кабели, кабельные сборки и микроволновые компоненты:

(Применяются в телекоммуникациях гражданского и специального назначения, в средствах связи, РЛС, а так же военной, авиационной и аэрокосмической отраслях промышленности).



Телефон: 8 (812) 309-75-97 (многоканальный)

Факс: 8 (812) 320-03-32

Электронная почта: ocean@oceanchips.ru

Web: <http://oceanchips.ru/>

Адрес: 198099, г. Санкт-Петербург, ул. Калинина, д. 2, корп. 4, лит. А