

Customer Information Sheet

DRAWING No.: M80-29600XX & M80-29700XX SHT 2 OF 2

IF IN DOUBT - ASK

©

NOT TO SCALE

THIRD ANGLE PROJECTION

ALL DIMENSIONS IN mm

SPECIFICATION:

MATERIAL:
BERYLLIUM COPPER

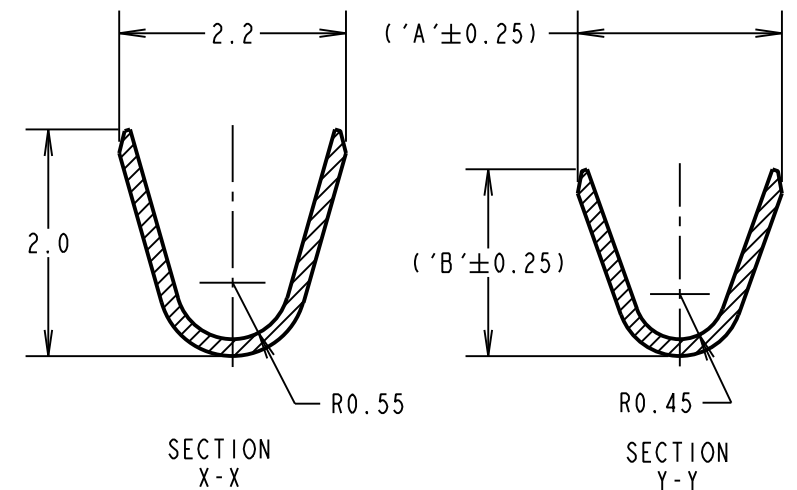
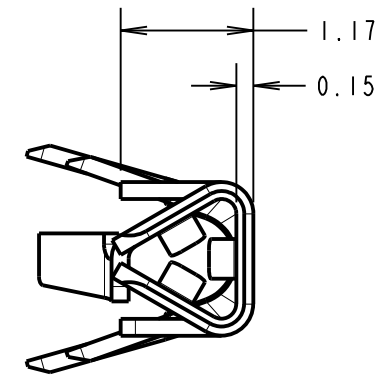
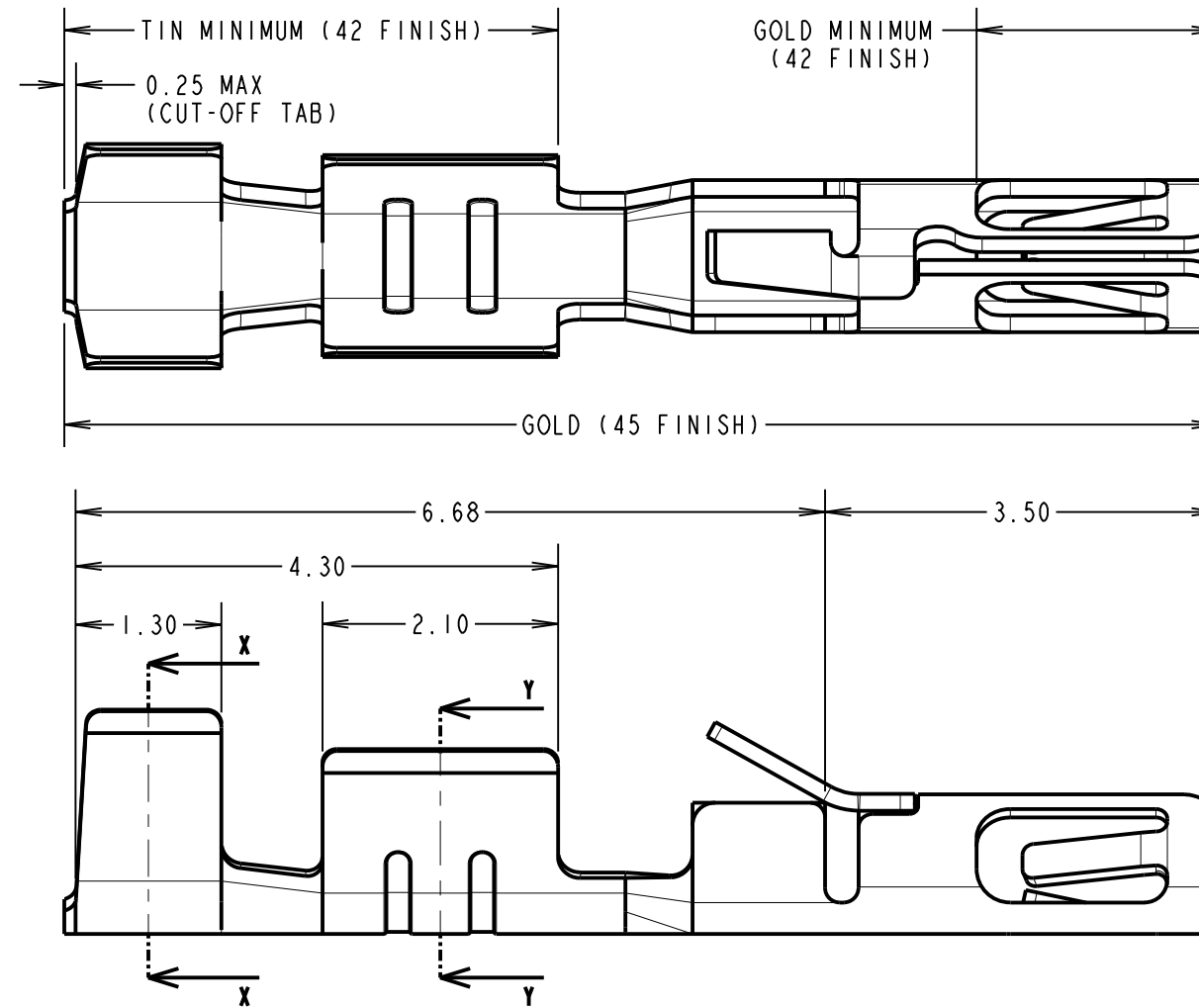
FINISH:
45 = 0.76µ MIN GOLD, ALL OVER
42 = 3µ MIN 100% TIN AND 0.76µ MIN GOLD,
SELECTIVE PLATE
ALL FINISHES = NICKEL UNDERPLATE

MECHANICAL:
INSERTION FORCE = 2.8N MAX, 1.0N MIN
WITHDRAWAL FORCE = 1.8N MAX, 0.2N MIN
DURABILITY = 400 OPERATIONS

ENVIRONMENTAL:
OPERATING TEMPERATURE = -55°C TO +125°C

PACKING:
LOOSE, 100/BAG ONE OR MORE BAGS PER BOX

FOR COMPLETE CONNECTOR SPECIFICATION, SEE
COMPONENT SPECIFICATION C040XX (LATEST ISSUE)



NOTES:

- TO BE USED WITH THE FOLLOWING FEMALE HOUSING:
M80-454XX98 = HOUSING ONLY
M80-455XX98 = HOUSING + SLOTTED JACKSCREW
M80-456XX98 = HOUSING + HEX SOCKET JACKSCREW
M80-457XX98 = HOUSING + REVERSE FIX JACKSCREW
M80-458XX98 = HOUSING + GUIDE AND BOARD MOUNT
M80-459XX98 = HOUSING + 10ILOK JACKSCREW
- SUITABLE FOR PTFE INSULATED EQUIPMENT
WIRE TO BS 3G 210 TYPE A, WIRE 22-28 AWG,
WIRE INSULATION Ø0.6mm-Ø1.1mm. STRIP WIRE BY
2.7-3.0mm FOR CRIMPING.
- RECOMMENDED CRIMP HEIGHTS:
0.76-0.82mm FOR 22-24 AWG CONTACTS
0.50-0.56mm FOR 26-28 AWG CONTACTS
- CRIMP SUITABLE FOR PROCESSING WITH HAND
CRIMP TOOL Z80-255.
- FOR INSTRUCTIONS ON HAND CRIMP TOOL
Z80-255, SEE INSTRUCTION SHEET IS-27.
- CONTACTS ARE AVAILABLE ON REELS, PART NUMBER
M80-25600XX FOR 24-22 AWG WIRE AND
M80-25700XX FOR 28-26 AWG WIRE, SUITABLE FOR
PROCESSING WITH LEFT SIDE FEED CRIMPING PRESS.
CONTACT datamate@harwin.com FOR DETAILS.

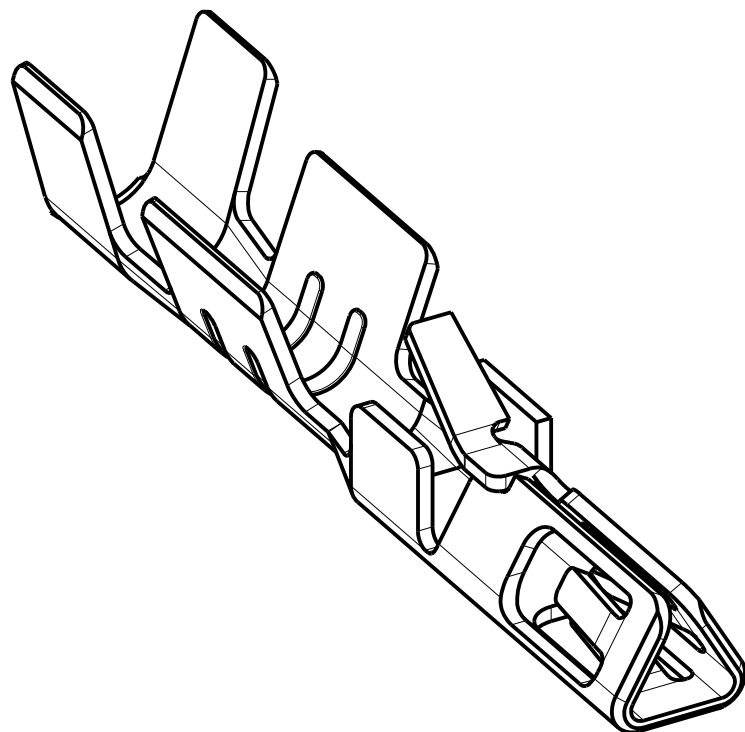
PART No.	DIMENSION	
	'A'	'B'
M80-29600XX	1.80	1.65
M80-29700XX	1.34	1.00

ORDER CODE: **M80-XXX00XX**

WIRE SIZE:
296 = 24-22 AWG (0.22-0.34mm²)
297 = 28-26 AWG (0.08-0.12mm²)

FINISH:
45 = GOLD, ALL OVER
42 = 100% TIN & GOLD, SELECTIVE

SM	5	15.11.11	11542
NAME	ISS.	DATE	C/NOTE
APPROVED: S. MCCULLAGH			
CHECKED: M. G. PLESTED			
DRAWN: MARK G PLESTED			
CUSTOMER REF.:			
ASSEMBLY DRG:			



HARWIN

www.harwin.com
technical@harwin.com

THIS DRAWING AND ANY
INFORMATION OR DESCRIPTIVE
MATTER SET OUT HEREON ARE
CONFIDENTIAL AND COPYRIGHT
PROPERTY OF THE HARWIN
GROUP AND MUST NOT BE
DISCLOSED, LOANED, COPIED
OR USED FOR MANUFACTURING,
TENDERING OR FOR ANY
OTHER PURPOSE WITHOUT
THEIR WRITTEN PERMISSION.

TOLERANCES
X. = ±1mm
X.X = ±0.25mm
X.XX = ±0.10mm
X.XXX = ±0.01mm
ANGLES = ±5°
UNLESS STATED

MATERIAL:
SEE ABOVE
FINISH: SEE ABOVE
S/AREA: mm²

TITLE: DATAMATE TRIO-TEK
FEMALE CRIMP CONTACT LOOSE
24-22 AWG & 28-26 AWG

DRAWING NUMBER:
M80-29600XX & M80-29700XX

SHT
2 OF 2

Компания «Океан Электроники» предлагает заключение долгосрочных отношений при поставках импортных электронных компонентов на взаимовыгодных условиях!

Наши преимущества:

- Поставка оригинальных импортных электронных компонентов напрямую с производств Америки, Европы и Азии, а так же с крупнейших складов мира;
- Широкая линейка поставок активных и пассивных импортных электронных компонентов (более 30 млн. наименований);
- Поставка сложных, дефицитных, либо снятых с производства позиций;
- Оперативные сроки поставки под заказ (от 5 рабочих дней);
- Экспресс доставка в любую точку России;
- Помощь Конструкторского Отдела и консультации квалифицированных инженеров;
- Техническая поддержка проекта, помощь в подборе аналогов, поставка прототипов;
- Поставка электронных компонентов под контролем ВП;
- Система менеджмента качества сертифицирована по Международному стандарту ISO 9001;
- При необходимости вся продукция военного и аэрокосмического назначения проходит испытания и сертификацию в лаборатории (по согласованию с заказчиком);
- Поставка специализированных компонентов военного и аэрокосмического уровня качества (Xilinx, Altera, Analog Devices, Intersil, Interpoint, Microsemi, Actel, Aeroflex, Peregrine, VPT, Syfer, Eurofarad, Texas Instruments, MS Kennedy, Miteq, Cobham, E2V, MA-COM, Hittite, Mini-Circuits, General Dynamics и др.);

Компания «Океан Электроники» является официальным дистрибьютором и эксклюзивным представителем в России одного из крупнейших производителей разъемов военного и аэрокосмического назначения «JONHON», а так же официальным дистрибьютором и эксклюзивным представителем в России производителя высокотехнологичных и надежных решений для передачи СВЧ сигналов «FORSTAR».



JONHON

«JONHON» (основан в 1970 г.)

Разъемы специального, военного и аэрокосмического назначения:

(Применяются в военной, авиационной, аэрокосмической, морской, железнодорожной, горно- и нефтедобывающей отраслях промышленности)

«FORSTAR» (основан в 1998 г.)

ВЧ соединители, коаксиальные кабели, кабельные сборки и микроволновые компоненты:

(Применяются в телекоммуникациях гражданского и специального назначения, в средствах связи, РЛС, а так же военной, авиационной и аэрокосмической отраслях промышленности).



Телефон: 8 (812) 309-75-97 (многоканальный)

Факс: 8 (812) 320-03-32

Электронная почта: ocean@oceanchips.ru

Web: <http://oceanchips.ru/>

Адрес: 198099, г. Санкт-Петербург, ул. Калинина, д. 2, корп. 4, лит. А