

4

3

2

1

NICHT VERMASSTE KANTEN  
SIND NICHT MASSTÄBLICHÄNDERUNGEN DIE DEM TECHN. FORTSCHRITT  
DIENEN, BEHALTEN WIR UNS VOR

ZEICHNUNG GÜLTIG AB

15/00

ZEICHNUNG GESCHÜTZT DURCH  
© COPYRIGHT 1995AMP DEUTSCHLAND GMBH  
ALLE RECHTE VORBEHALTEN

REV.	ÄNDERUNG	DATUM	NAME
0	NEUE ZEICHNUNG	29.11.95	M.STEIN
A	BLATT 2 VON 2 NEU HINZU	18.03.96	M.STEIN
B	PN 966 851-2 NEU HINZU	26.06.96	M.STEIN
B1	NEW PCB LAYOUT	05.02.97	B. RITHENER
C	NEW -3, -4	19.06.97	S. KEMPTER
D	ADAPTATION TO PACKAGING NORM	14.04.00	B. RITHENER
E	REV PER 0S14-0487-02	02.05.03	K. WEIDNER
E1	REV PER ECO 07-011908	10.10.07	J.LIPPERT

NUMMER 966 851

VERWENDET FÜR -

CAD-ORIGINAL  
ZEICHNUNG NICHT ÄNDERN

DIM "A"

1.74: PCB MIT MASSE VERBINDUNG AUF DER UNTERSEITE  
2.07: PCB OHNE MASSE AUF DER UNTERSEITE

1.74: PCB WITH VIA CONNECTION AND GROUND ON THE OTHER SIDE  
2.07: PCB WITHOUT GROUND ON THE OTHER SIDE

PCB LAYOUT

MASSTAB (5:1)  
SCALE (5:1)

7 KOAX STECKVERBINDER NACH CECC 22220  
COAX CONNECTOR COMPLIES WITH SPEC. CECC 22220

8 VERGOLDET 0.1-0.2µm DICKE ÜBER  
NOM. 4.0µm Ni P DICKE

0.1-0.2µm Au OVER NOM.  
4.0µm Ni P PLATING

11 VERGOLDET NACH AMP SPEZ. 112-162-5; 0.8µm  
MIN. DICKE ÜBER VERNICKELUNG NACH AMP SPEZ.  
112-25-2; 2.0µm MIN.-4.0µm MAX. DICKE.

GOLD-PL. PER AMP SPEC. 112-162-5; 0.8µm  
MIN. THK. OVER Ni-PL. PER AMP SPEC.  
112-25-2; 2.0µm MIN.-4.0µm MAX. THK.

9 SMD-GURTVERPACKUNG NACH IEC 60286-3  
SMD-STRIP-PACKAGING ACCORDING TO IEC 60286-3

10 EIN KUPPLER IN PLASTIKBEUTEL VERPACKT  
ONE JACK PACKED IN PLATIC BAG

RECOMMENDED PCB: MATERIAL: FR4  
THICKNESS 1.6 mm  
DIELECTRIC CONSTANT = 4.8  
PLATING: 30µm-70µm Cu

ITEM NO.	DESCRIPTION	MATERIAL	PLATING
1	KUPPLERKÖRPER SHELL	CuZn	8
3	BUCHSENKONTAKT FEMALE CONTACT	Phosphorbronze	11
2	BUCHSENKONTAKT FEMALE CONTACT	Phosphorbronze	8
1	ISOLIERSTÜTZE DIELECTRIC	PTFE	

ITEM NO.	DESCRIPTION	MATERIAL	PLATING
966851-4	10	966851-3	9
966851-2	10	966851-1	9

WAR NR. E89-52650-342  
PASSEND ZU -

GEZ. 29.11.95 M. STEIN  
GEPR. 29.11.95 D. BOZZER

**AMP** | DSM AN AMP COMPANY  
ST MAURICE, SWITZERLAND

BENENNUNG/DESCRIPTION  
COAXICON®SERIE MCX, SMD KUPPLER  
FÜR LEITERPLATTENMONTAGE  
(RASTER 5,08 mm)

COAXICON®SERIES MCX,  
SMD JACK FOR PCB  
(PITCH 5,08 mm)

NICHT TOLERIERTE MASSE ± 0.5  
FORMAT A3  
ZEICHNUNGS-NR. 966851

MASSTAB/SCALE 10:1  
BLATT/SHEET 1 VON 2  
REV. E1

NICHT VERMASSTE KANTEN  
SIND NICHT MAßSTÄBLICH

ÄNDERUNGEN DIE DEM TECH-  
NISCHEN FORTSCHRITT DIENEN,  
BEHALTEN WIR UNS VOR

ZEICHNUNG GESCHÜTZT DURCH  
©COPYRIGHT 1996  
AMP DEUTSCHLAND GMBH  
ALLE RECHTE VORBEHALTEN

966851

NUMMER

VERWENDET FÜR

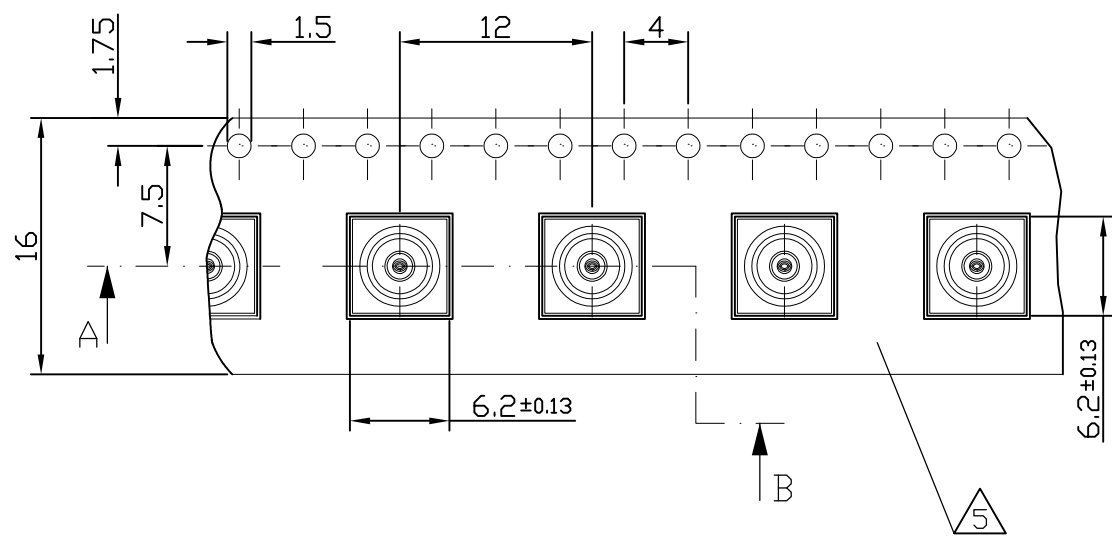
PASSEND ZU

CAD-ORIGINAL  
ZEICHNUNG NICHT ÄNDERN

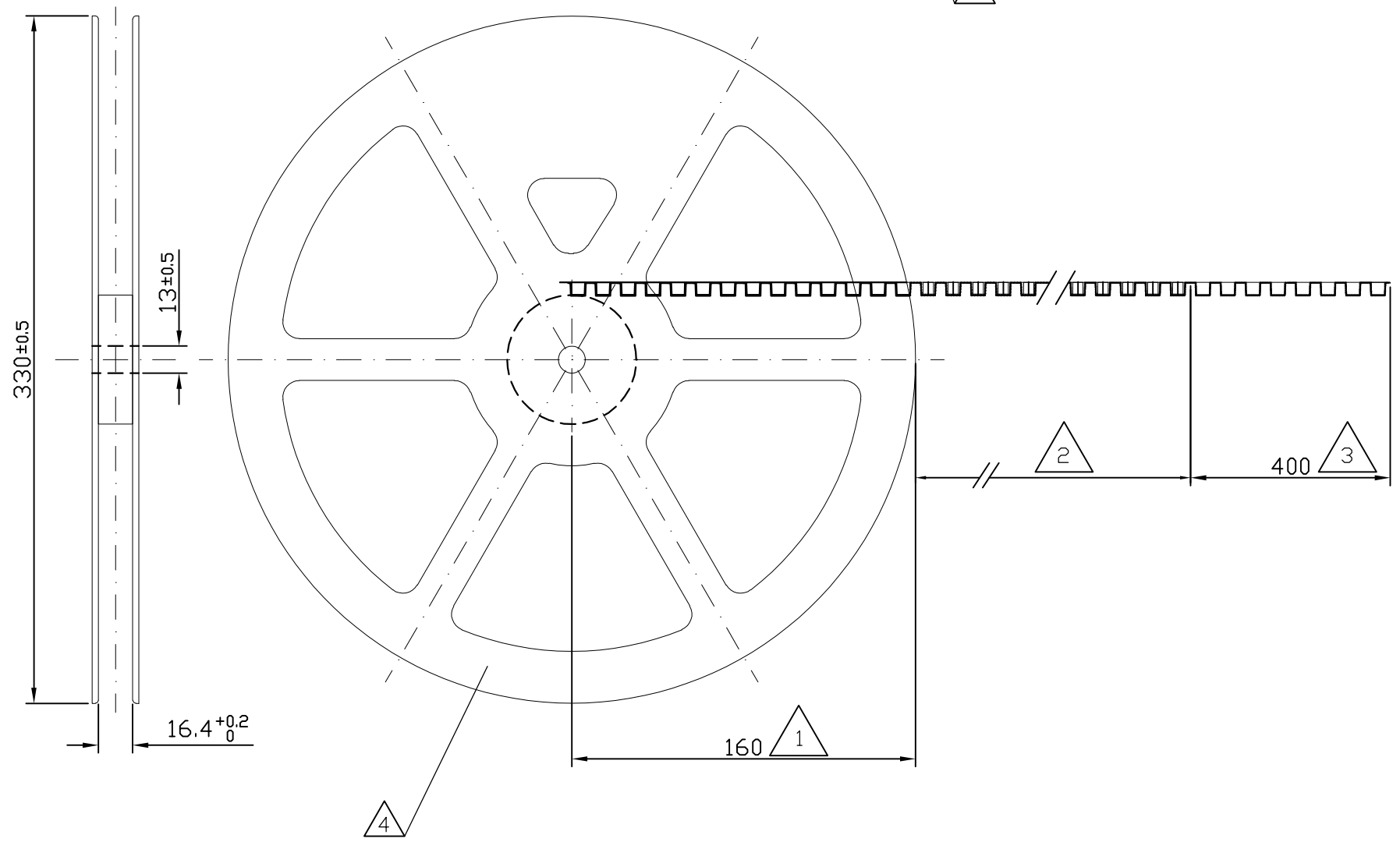
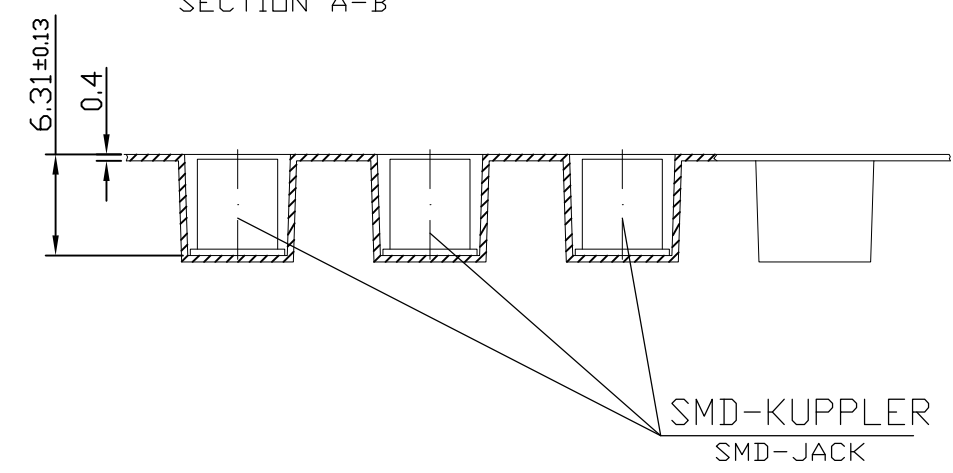
LOC  
CK  
DIST

WAR NR.

M3:1



SCHNITT A-B  
SECTION A-B M3:1



- 6 EINHEIT PRO REEL: 800 STK.  
UNIT PER REEL: 800 PIECES
- 5 BLISTERGURT NACH IEC 60286-3  
BLISTER BELT ACCORDING TO IEC 60286-3
- 4 AUS POLYSTYREN  
MADE FROM POLYSTYRENE
- 3 VORLAUF: MIN.400mm TRÄGERGURT NACH IEC 60286-3  
(LEER, ABER MIT ABDECKBAND VERSIEGELT)  
OFFSET: MIN.400mm BLISTER BELT ACCORDING TO IEC 60286-3 (EMPTY, BUT SEALED WITH COVERBELT)
- 2 BLISTERGURT BESTÜCKT MIT BAUTEILEN  
BLISTER BELT FILLED WITH PARTS
- 1 NACHLAUF NACH IEC 60286-3  
(LEER ABER MIT ABDECKBAND VERSIEGELT)  
LAST RUNNINGS ACCORDING TO IEC 60286-3 (EMPTY, BUT SEALED WITH COVERBELT)

						ZEICHNUNG GÜLTIG AB 15/00	
						<b>AMP</b>	
						DSM AN AMP COMPANY ST MAURICE, SWITZERLAND	
						BENENNUNG COAXICON®SERIE MCX,SMD KUPPLER FÜR LEITERPLATTEN- MONTAGE (RASTER 5.08 mm)	
						COAXICON®SERIES MCX, SMD JACK FOR PCB (PITCH 5.08 mm)	
BESTELL-NR.	POS.	STÜCK	BENENNUNG EINZELTEIL	WERKSTOFF	OBERFLÄCHE FARBE	FORMAT A2	ZEICHNUNGS-NR. 966851
			GEZ. M. STEIN 29.11.95	GEPR. D.Bozzer 29.11.95	NICHT TOLERIERTE MASSE ± 0,5 ± -	MASSTAB -	BLATT 2 VON 2 REV. E1

Компания «Океан Электроники» предлагает заключение долгосрочных отношений при поставках импортных электронных компонентов на взаимовыгодных условиях!

Наши преимущества:

- Поставка оригинальных импортных электронных компонентов напрямую с производств Америки, Европы и Азии, а так же с крупнейших складов мира;
- Широкая линейка поставок активных и пассивных импортных электронных компонентов (более 30 млн. наименований);
- Поставка сложных, дефицитных, либо снятых с производства позиций;
- Оперативные сроки поставки под заказ (от 5 рабочих дней);
- Экспресс доставка в любую точку России;
- Помощь Конструкторского Отдела и консультации квалифицированных инженеров;
- Техническая поддержка проекта, помощь в подборе аналогов, поставка прототипов;
- Поставка электронных компонентов под контролем ВП;
- Система менеджмента качества сертифицирована по Международному стандарту ISO 9001;
- При необходимости вся продукция военного и аэрокосмического назначения проходит испытания и сертификацию в лаборатории (по согласованию с заказчиком);
- Поставка специализированных компонентов военного и аэрокосмического уровня качества (Xilinx, Altera, Analog Devices, Intersil, Interpoint, Microsemi, Actel, Aeroflex, Peregrine, VPT, Syfer, Eurofarad, Texas Instruments, MS Kennedy, Miteq, Cobham, E2V, MA-COM, Hittite, Mini-Circuits, General Dynamics и др.);

Компания «Океан Электроники» является официальным дистрибьютором и эксклюзивным представителем в России одного из крупнейших производителей разъемов военного и аэрокосмического назначения «**JONHON**», а так же официальным дистрибьютором и эксклюзивным представителем в России производителя высокотехнологичных и надежных решений для передачи СВЧ сигналов «**FORSTAR**».



## JONHON

«**JONHON**» (основан в 1970 г.)

Разъемы специального, военного и аэрокосмического назначения:

(Применяются в военной, авиационной, аэрокосмической, морской, железнодорожной, горно- и нефтедобывающей отраслях промышленности)

«**FORSTAR**» (основан в 1998 г.)

ВЧ соединители, коаксиальные кабели, кабельные сборки и микроволновые компоненты:

(Применяются в телекоммуникациях гражданского и специального назначения, в средствах связи, РЛС, а так же военной, авиационной и аэрокосмической отраслях промышленности).



Телефон: 8 (812) 309-75-97 (многоканальный)

Факс: 8 (812) 320-03-32

Электронная почта: [ocean@oceanchips.ru](mailto:ocean@oceanchips.ru)

Web: <http://oceanchips.ru/>

Адрес: 198099, г. Санкт-Петербург, ул. Калинина, д. 2, корп. 4, лит. А