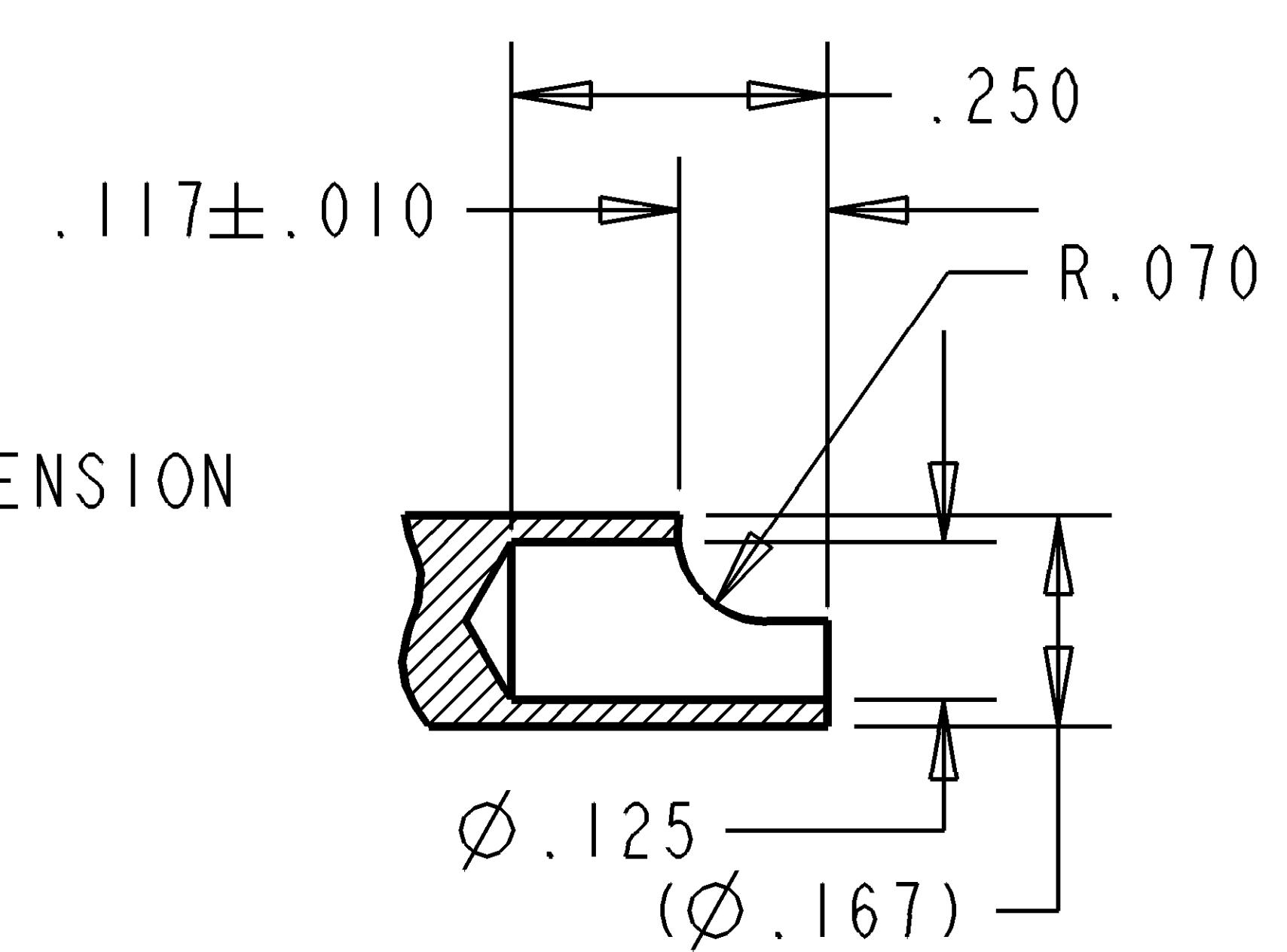
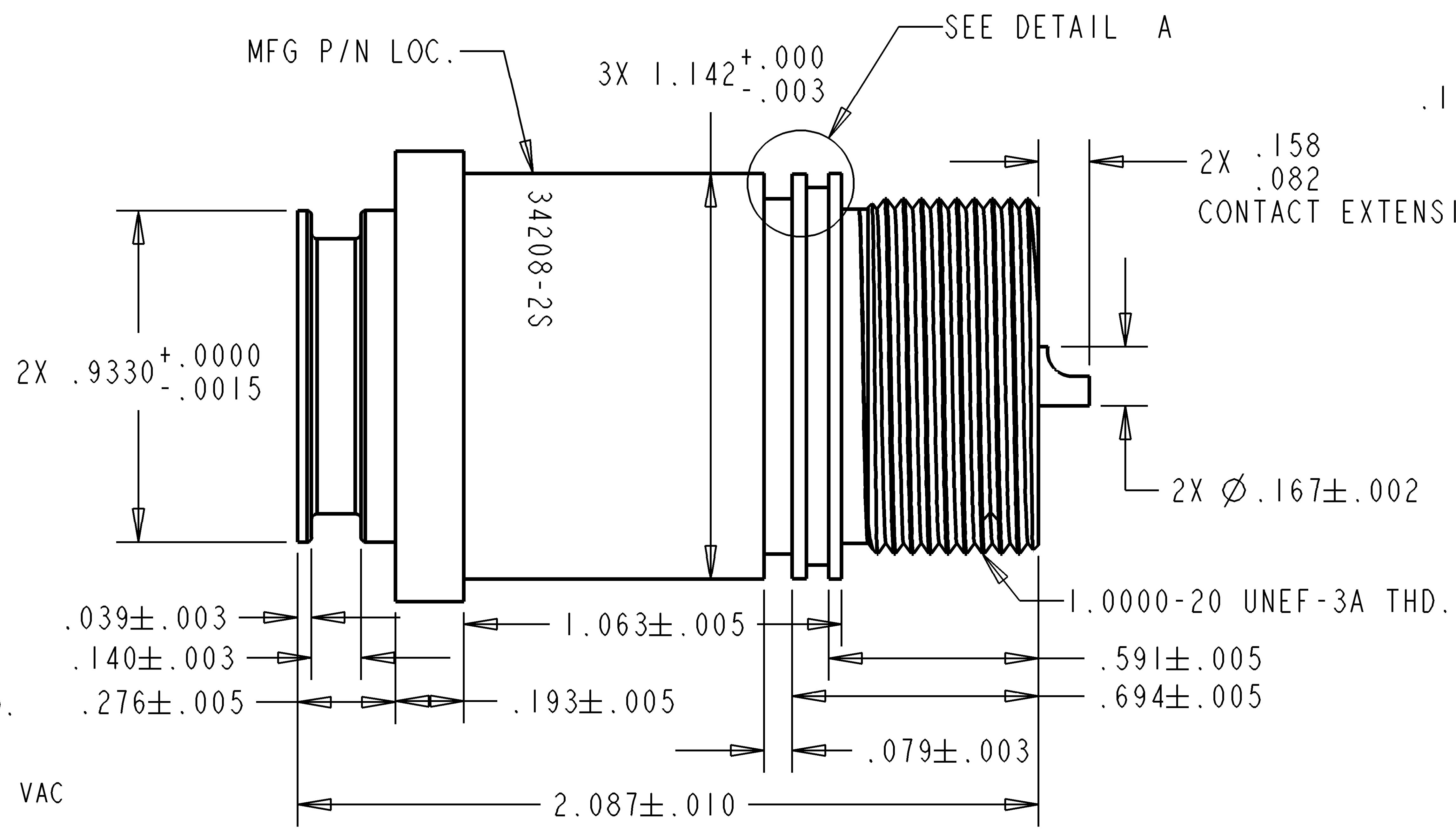
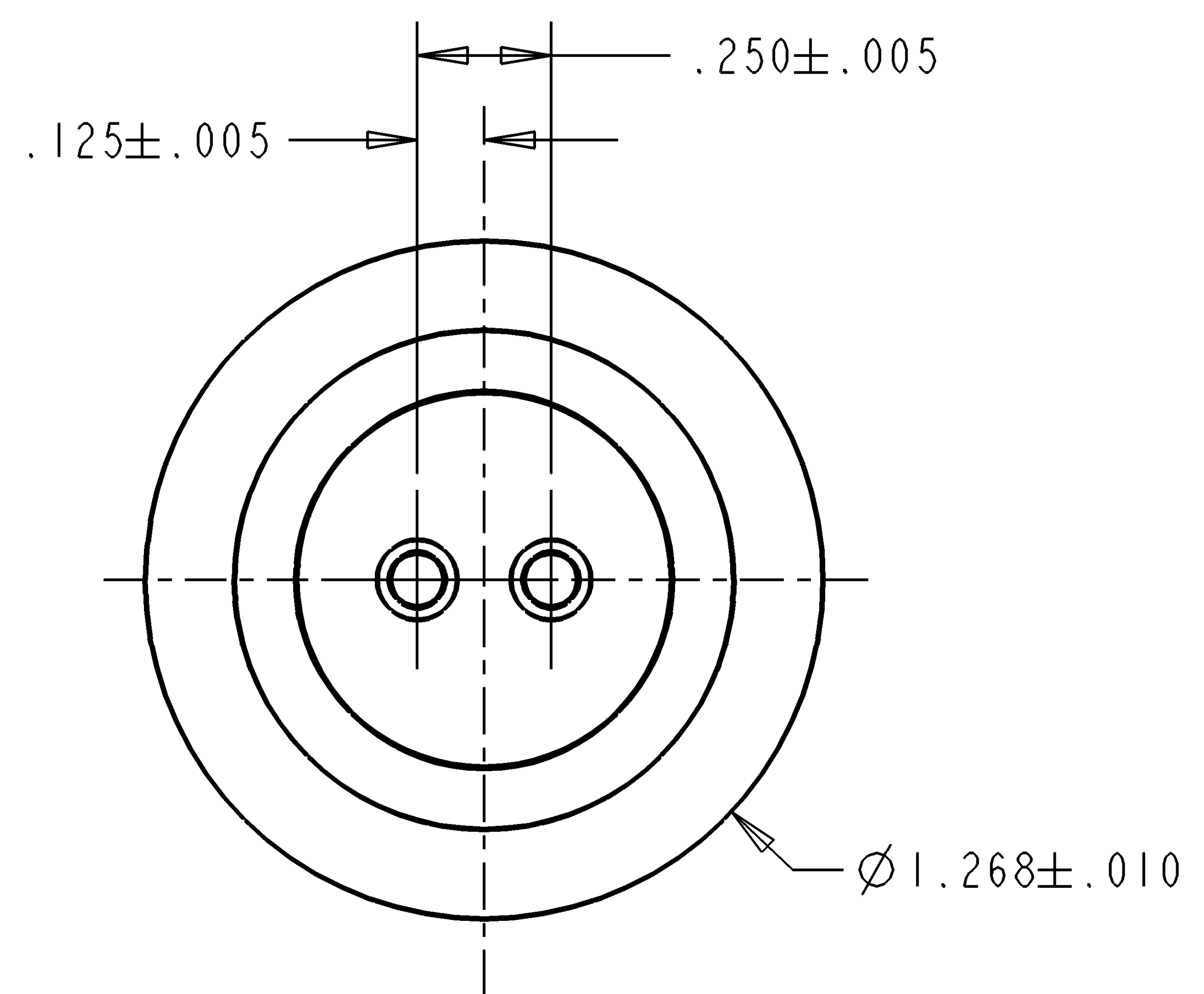


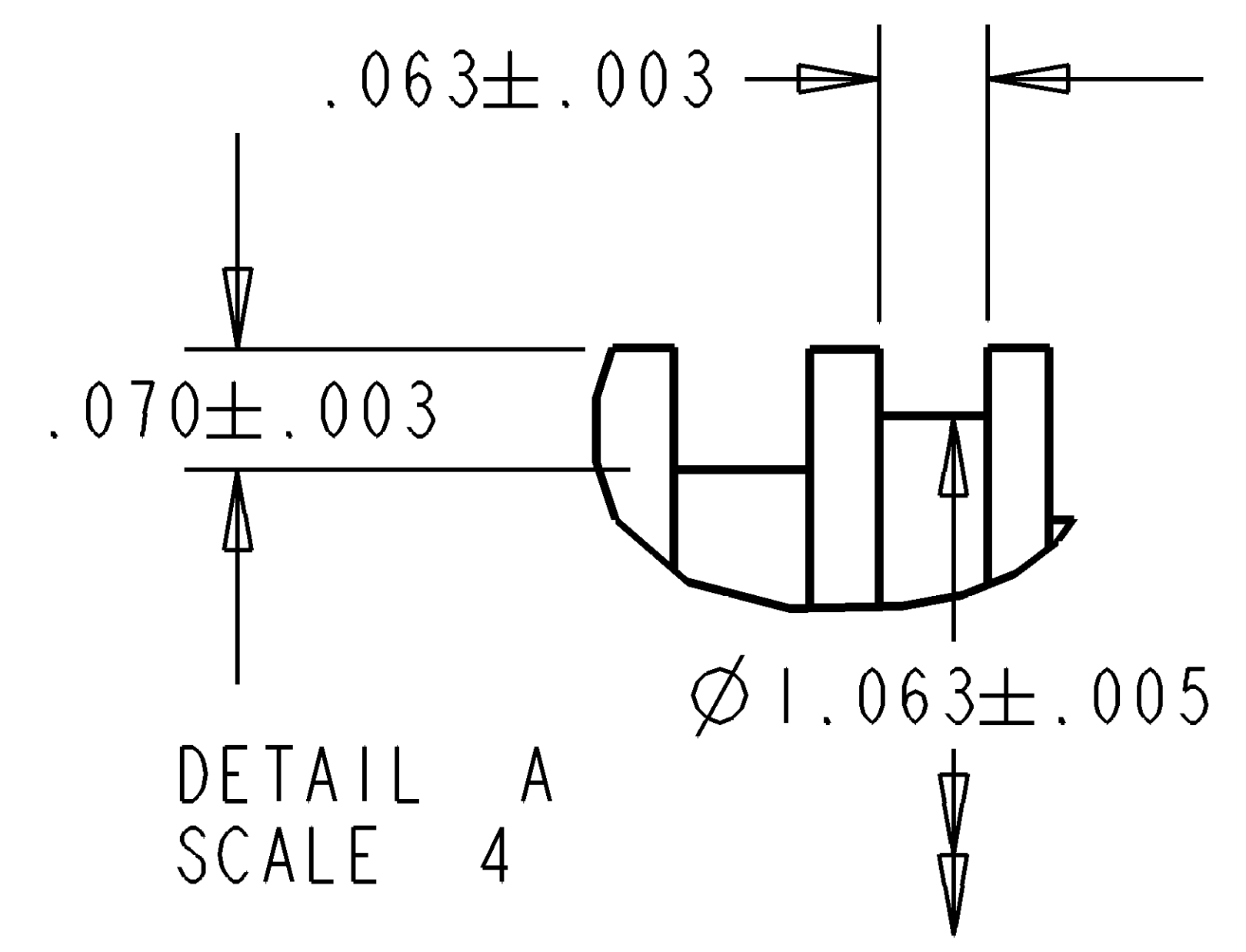
PROPERTY OF DEUTSCH E.C.D  
 THIS DRAWING CONTAINS PROPRIETARY INFORMATION THAT SHALL NOT BE DISCLOSED, DUPLICATED,  
 NOR USED IN WHOLE OR IN PART FOR ANY PURPOSE OTHER THAN TO EVALUATE THIS DRAWING.

A 34208-2S

REVISIONS			
REV	DESCRIPTIONS	DATE	APPROVED
N/C	NEW RELEASE PER E.O.H3710	8-20-02	S.L.
A	REVISED PER E.O.H 3840	4-17-03	S.L.



SOLDERCUP CONFIGURATION  
 SECTION A-A  
 2 PLACES  
 SCALE 3.000



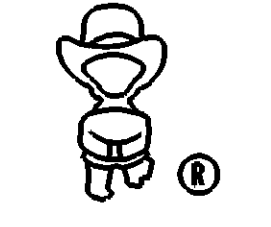
DETAIL A  
 SCALE 4

- DIMENSIONS ARE IN INCHES UNLESS OTHERWISE SPECIFIED.
- INSULATION RESISTANCE: >300 MEGOHM @ 600 VDC  
 DIELECTRIC WITHSTANDING VOLTAGE: NO BREAKDOWN @ 600 VAC
- MATERIAL:  
 SHELL - 316L STAINLESS STEEL  
 INSULATOR - 50 SHORE SILICONE ELASTOMER  
 INS SOC FRONT - HIGH GRADE PLASTIC  
 INS SOC REAR - HIGH GRADE PLASTIC  
 CONTACT - COPPER ALLOY
- FINISH:  
 SHELL - PASSIVATION  
 CONTACT - GOLD OVER NICKEL
- AIR LEAK TEST: NO AIR LEAKAGE ALLOWED THROUGH REAR OF CONNECTOR WHEN 100 P.S.I. OF AIR PRESSURE IS APPLIED TO FRONT FACE OF CONNECTOR.
- INITIAL QUALIFICATION TEST:  
 TEMPERATURE CYCLE TEST UNMATED CONNECTOR 10 TIMES FROM 175°C TO -10°C. AFTER EACH TEST CYCLE, THE CONNECTOR MUST PASS THE FOLLOWING ELECTRICAL REQUIREMENTS:  
 I.R.: >300 MEGOHMS @ 600 VDC  
 CONTACT RESISTANCE: < 0.5 OHMS AT AMBIENT TEMP. AND AT -10°C
- PLUG MATER: SOLMATER

NOTE(S):

SIGNATURE & DATE	
DR	F.BAUTISTA 8-9-02
CHK	S.LUI 8-20-02
PE	J.AGUILERA 8-21-02
APPD	J.AGUILERA 8-21-02
SCALE: 2:1	

PLUG CONNECTOR  
 SPECIAL  
 SEALING GLAND  
 2 SIZE 12 SOCKET CONTACTS  
 W/ SIZE 10 SOLDERCUPS  
 ENVELOPE

CP	MATL CODE 78
<b>DEUTSCH</b> ENGINEERED INTERCONNECT SOLUTIONS  250 Eddie Jones Way Oceanside, CA 92054	
<b>B</b>	34208-2S
DWG SIZE	CAGE CODE 11139
	SHEET 1 OF 1

Компания «Океан Электроники» предлагает заключение долгосрочных отношений при поставках импортных электронных компонентов на взаимовыгодных условиях!

Наши преимущества:

- Поставка оригинальных импортных электронных компонентов напрямую с производств Америки, Европы и Азии, а так же с крупнейших складов мира;
- Широкая линейка поставок активных и пассивных импортных электронных компонентов (более 30 млн. наименований);
- Поставка сложных, дефицитных, либо снятых с производства позиций;
- Оперативные сроки поставки под заказ (от 5 рабочих дней);
- Экспресс доставка в любую точку России;
- Помощь Конструкторского Отдела и консультации квалифицированных инженеров;
- Техническая поддержка проекта, помощь в подборе аналогов, поставка прототипов;
- Поставка электронных компонентов под контролем ВП;
- Система менеджмента качества сертифицирована по Международному стандарту ISO 9001;
- При необходимости вся продукция военного и аэрокосмического назначения проходит испытания и сертификацию в лаборатории (по согласованию с заказчиком);
- Поставка специализированных компонентов военного и аэрокосмического уровня качества (Xilinx, Altera, Analog Devices, Intersil, Interpoint, Microsemi, Actel, Aeroflex, Peregrine, VPT, Syfer, Eurofarad, Texas Instruments, MS Kennedy, Miteq, Cobham, E2V, MA-COM, Hittite, Mini-Circuits, General Dynamics и др.);

Компания «Океан Электроники» является официальным дистрибьютором и эксклюзивным представителем в России одного из крупнейших производителей разъемов военного и аэрокосмического назначения «JONHON», а так же официальным дистрибьютором и эксклюзивным представителем в России производителя высокотехнологичных и надежных решений для передачи СВЧ сигналов «FORSTAR».



## JONHON

«JONHON» (основан в 1970 г.)

Разъемы специального, военного и аэрокосмического назначения:

(Применяются в военной, авиационной, аэрокосмической, морской, железнодорожной, горно- и нефтедобывающей отраслях промышленности)

«FORSTAR» (основан в 1998 г.)

ВЧ соединители, коаксиальные кабели,  
кабельные сборки и микроволновые компоненты:

(Применяются в телекоммуникациях гражданского и специального назначения, в средствах связи, РЛС, а так же военной, авиационной и аэрокосмической отраслях промышленности).



Телефон: 8 (812) 309-75-97 (многоканальный)

Факс: 8 (812) 320-03-32

Электронная почта: [ocean@oceanchips.ru](mailto:ocean@oceanchips.ru)

Web: <http://oceanchips.ru/>

Адрес: 198099, г. Санкт-Петербург, ул. Калинина, д. 2, корп. 4, лит. А