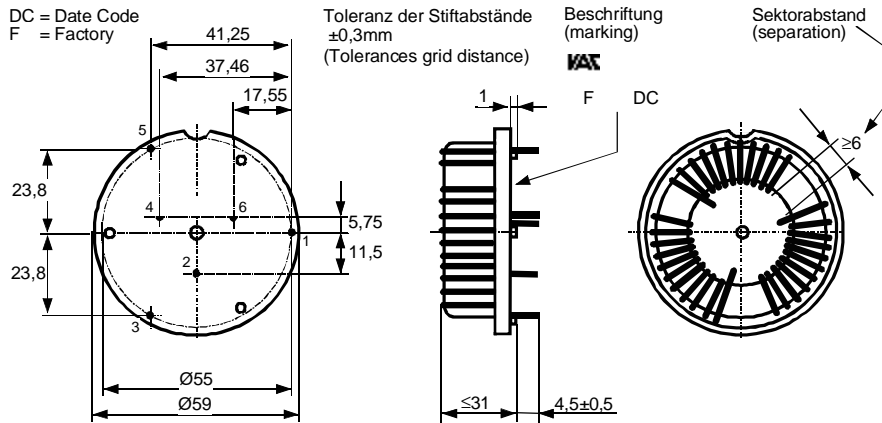


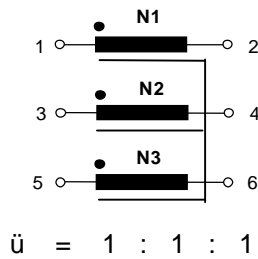
K-Nr.: 22157 K-no.:	Stromkompensierte Drossel / Common Mode Choke	Datum: 27.11.2009 Date:
Kunde: Customer	Kd. Sach Nr.: Customers part no.:	Seite 1 von 2 Page of

 Maßbild (mm): Freimaßtoleranz DIN ISO 2768-c  
 Mechanical outline General tolerances

 Anschlüsse:  
 Connections:

 Cu verzinkt  
 Cu tinned  
 Ø 2,0 mm

 Beschriftung:  
 marking


 6122X018  
 F DC

 Anschlußschema:  
 Schematic diagram

 Betriebsdaten/Charakteristische Daten (Typische Werte):  
 Operational data/characteristic data (typical values):

	f=10kHz	f=100kHz	DC
L [mH]	5.2	1.67	
Z  [Ω]	300	1300	
I <sub>unbal.</sub> [mA]	120	300	110

 $L_s / L_{leak} \approx 13 \mu\text{H}$  and  $f = 100 \text{ kHz}$  (Eine Wicklung kurzgeschlossen / one winding shorted)

Bemessungsisolationsspannung / rated insulation voltage:

 $U_{is} = 600 V_{RMS}$  (850  $V_{peak}$ ) (Netzstromkreis / connected to the mains)

 $850 V_{RMS}$  (1200  $V_{peak}$ ) (Nicht-Netzstromkreis / not connected to the mains)

 $I_N = 20 \text{ A}$   $m \approx 155 \text{ g}$ 

 Max. Betriebstemperatur / max. operating temperature:  $T_{op} = +120^\circ\text{C}$ 

 Umgebungstemperatur / ambient temperature:  $T_a = -40^\circ\text{C} \dots +60^\circ\text{C}$ 

 Lagertemperatur / storage temperature:  $T_{st} = -40^\circ\text{C} \dots +85^\circ\text{C}$ 

Prüfung / Inspection: (V: 100%-Test; AQL...: DIN ISO 2859-Teil1)

- (V) M3014:  $U_{p,eff} = 2.1 \text{ kV}$ ,  $1 \text{ s}$ , N gegen/to N
- (AQL 0,25)  $L_1 = 1.67 \text{ mH}^* -30\% / +50\%$   $f = 100 \text{ kHz}$ ,  $U_{AC,eff} = 2.9 \text{ V}$
- (V) Polarität / Übersetzungsverhältnis: Toleranz  $\pm 3\%$  ( $\pm 0\text{Wdg.}$ )  
 Polarity / Turns ratio: Tolerance
- (AQL 1/5)  $R_{Cu1}, R_{Cu2}, R_{Cu3} \leq 4.6 \text{ m}\Omega^*$
- M3290: Lötbarkeitstest nach 1 (5 Bauelemente pro Fertigungslos)  
 solderability test acc. 1 (5 components per production lot)
- (AQL 1/5) M3200: Mechanische Prüfung / mechanical test

Typprüfung / Type test:

- M3064: Stoßspannungsprüfung / surge voltage test:  $N_1$  gegen/to  $N_2$   
 Einstellwerte / Settings:  $1.2 \mu\text{s} / 50 \mu\text{s}$  Kurvenform (waveform),  $U_{P,peak} = 6.0 \text{ kV}$   
 3 Impulse im Abstand  $t = 1 \text{ s}$  mit wechselnder Polarität,  $R_i = 60 \Omega$   
 3 pulses in a cycle of with changing polarity
- M3014:  $U_{P,eff} = 2.1 \text{ kV}$ ,  $t = 5 \text{ s}$ , N gegen/to N

Messungen nach Temperaturangleich der Prüflinge an Raumtemperatur

\*vorläufig/preliminary

Measurements after temperature balance of the test samples at room temperature

Weitere Vorschriften: Siehe Seite 2

Applicable documents: See page 2

Datum	Name	Index	Änderung
27.11.09	Bi	83	Sektorabstand geändert, Trennstern weggelassen, Typ. Daten, Nennspanng. und Normenbez. akt.; ÄA733
09.02.01	Ul.	82	Maßbild korrigiert. Ohne Umlauf.

Hrsg.: KB-E editor	Bearb: Bi designer	KB-PM: RGI. check	freig.: HS Released
-----------------------	-----------------------	----------------------	------------------------

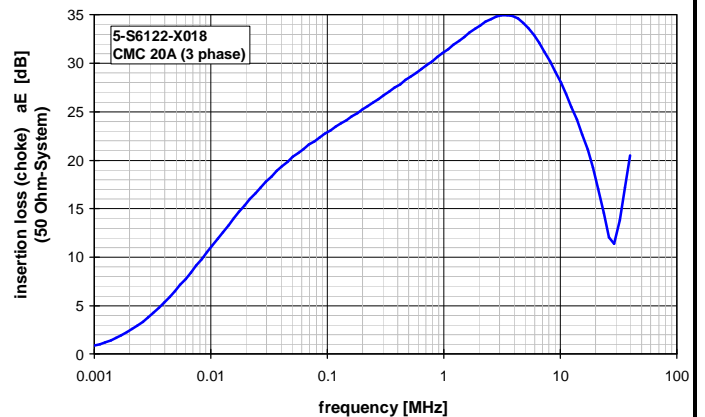
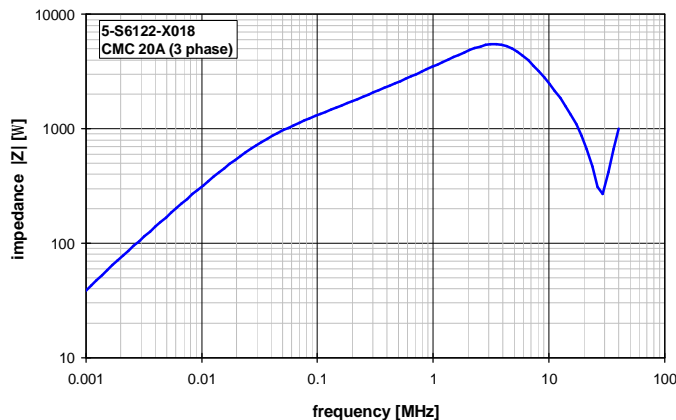
K-Nr.: 22157 K-no.:	Stromkompensierte Drossel / Common Mode Choke	Datum: 27.11.2009 Date:
Kunde: Customer	Kd. Sach Nr.: Customers part no.:	Seite 2 von 2 Page of

**Weitere Vorschriften / Applicable documents :**

 Konstruiert, gefertigt und geprüft nach EN 50178 und erfüllt die Vorschriften.  
 Constructed, manufactured and tested in accordance with EN 50178 and agrees with the standards.

**Parameter / Parameters:**

Basisisolation / Basic insulation:	N1 - N2 – N3	Verschmutzungsgrad 2 / pollution degree 2
a) Netzstromkreis / connected to the mains		
Überspannungskategorie / overvoltage category:		3
Bemessungsisolationsspannung / rated insulation voltage:		$U_{is,eff} / U_{is,RMS} = 600 \text{ V (} 850 \text{ V}_{peak})$
Prüfspannung / test voltage: $U_{P,eff} / U_{P,RMS} \geq 1.65 \text{ kV}$		
Stoßspanng. / surge volt.age: $U_{P,max} / U_{P,peak} \geq 6.0 \text{ kV}$		Kurvenform (waveform): 1.2 $\mu\text{s}$ / 50 $\mu\text{s}$
Kriechstrecke / creepage: N1 - N2 – N3 $\geq 5.5$ (4.3) mm		Isolierstoffklasse II (auf Kern) Insulation material group II (on core)
	N1 - N2 – N3 $\geq 5.5$ (3.0) mm	Isolierstoffklasse 1 (auf Bodenplatte) Insulation material group 1 (on baseplate)
Luftstrecke / clearance: N1 - N2 – N3 $\geq 5.5$ mm		
b) Nicht-Netzstromkreis / not connected to the mains		
Überspannungskategorie / overvoltage category:		2
Bemessungsisolationsspannung / rated insulation voltage:		$U_{is,eff} / U_{is,RMS} = 850 \text{ V (} 1200 \text{ V}_{peak})$
Prüfspannung / test voltage: $U_{P,eff} / U_{P,RMS} \geq 2.03 \text{ kV}$		
Stoßspanng. / surge volt.age: $U_{P,max} / U_{P,peak} \geq 5.25 \text{ kV}$		Kurvenform (waveform): 1.2 $\mu\text{s}$ / 50 $\mu\text{s}$
Kriechstrecke / creepage: N1 - N2 – N3 $\geq 6.0$ mm		Isolierstoffklasse II (auf Kern) Insulation material group II (on core)
	N1 - N2 – N3 $\geq 4.3$ mm	Isolierstoffklasse 1 (auf Bodenplatte) Insulation material group 1 (on baseplate)
Luftstrecke / clearance: N1 - N2 – N3 $\geq 4.6$ mm		

 Bauelement-Träger, Draht und Isoliermaterialien / component fixture, wire and insulation materials: **UL-gelistet / UL-listed**
**Typische Kurven / typical characteristics :**


Hrsg.: KB-E editor	Bearb: Bi designer	KB-PM: RGI. check	freig.: HS Released
-----------------------	-----------------------	----------------------	------------------------

Компания «Океан Электроники» предлагает заключение долгосрочных отношений при поставках импортных электронных компонентов на взаимовыгодных условиях!

Наши преимущества:

- Поставка оригинальных импортных электронных компонентов напрямую с производств Америки, Европы и Азии, а так же с крупнейших складов мира;
- Широкая линейка поставок активных и пассивных импортных электронных компонентов (более 30 млн. наименований);
- Поставка сложных, дефицитных, либо снятых с производства позиций;
- Оперативные сроки поставки под заказ (от 5 рабочих дней);
- Экспресс доставка в любую точку России;
- Помощь Конструкторского Отдела и консультации квалифицированных инженеров;
- Техническая поддержка проекта, помощь в подборе аналогов, поставка прототипов;
- Поставка электронных компонентов под контролем ВП;
- Система менеджмента качества сертифицирована по Международному стандарту ISO 9001;
- При необходимости вся продукция военного и аэрокосмического назначения проходит испытания и сертификацию в лаборатории (по согласованию с заказчиком);
- Поставка специализированных компонентов военного и аэрокосмического уровня качества (Xilinx, Altera, Analog Devices, Intersil, Interpoint, Microsemi, Actel, Aeroflex, Peregrine, VPT, Syfer, Eurofarad, Texas Instruments, MS Kennedy, Miteq, Cobham, E2V, MA-COM, Hittite, Mini-Circuits, General Dynamics и др.);

Компания «Океан Электроники» является официальным дистрибьютором и эксклюзивным представителем в России одного из крупнейших производителей разъемов военного и аэрокосмического назначения «JONHON», а так же официальным дистрибьютором и эксклюзивным представителем в России производителя высокотехнологичных и надежных решений для передачи СВЧ сигналов «FORSTAR».



## JONHON

«JONHON» (основан в 1970 г.)

Разъемы специального, военного и аэрокосмического назначения:

(Применяются в военной, авиационной, аэрокосмической, морской, железнодорожной, горно- и нефтедобывающей отраслях промышленности)

«FORSTAR» (основан в 1998 г.)

ВЧ соединители, коаксиальные кабели, кабельные сборки и микроволновые компоненты:

(Применяются в телекоммуникациях гражданского и специального назначения, в средствах связи, РЛС, а так же военной, авиационной и аэрокосмической отраслях промышленности).



Телефон: 8 (812) 309-75-97 (многоканальный)

Факс: 8 (812) 320-03-32

Электронная почта: [ocean@oceanchips.ru](mailto:ocean@oceanchips.ru)

Web: <http://oceanchips.ru/>

Адрес: 198099, г. Санкт-Петербург, ул. Калинина, д. 2, корп. 4, лит. А