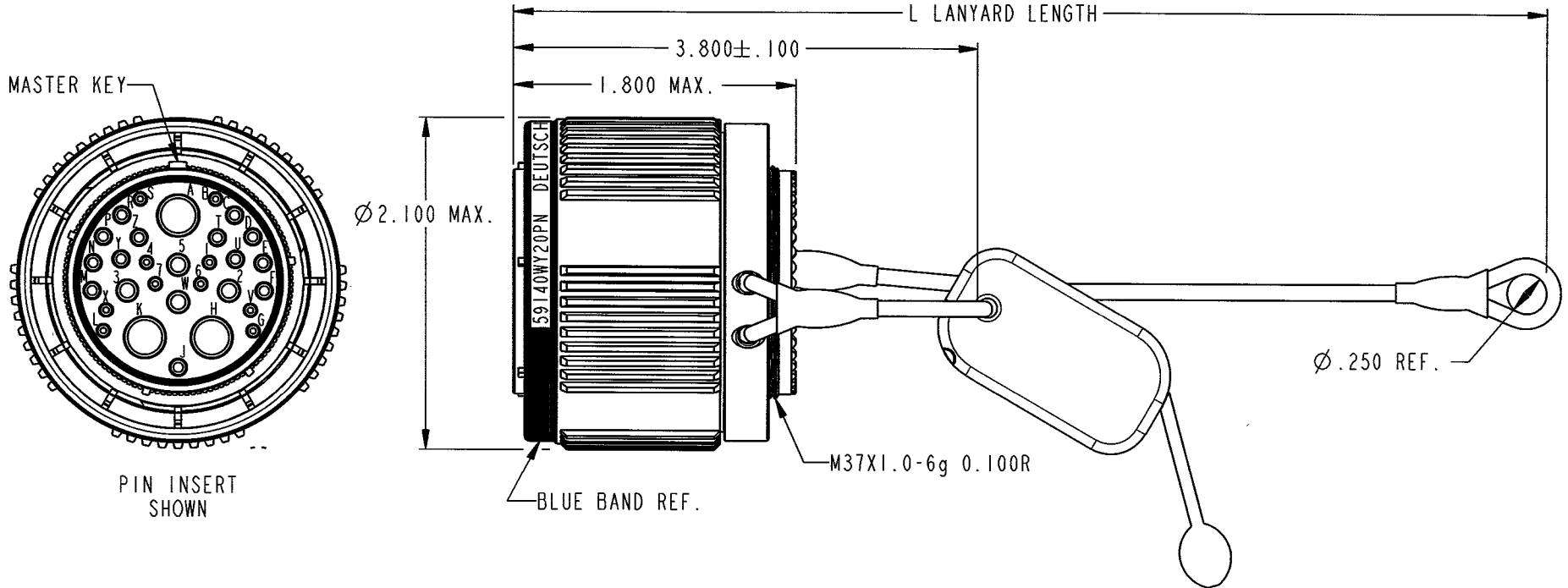


PROPERTY OF DEUTSCH E.C.D.

This drawing contains proprietary information that shall not be disclosed, duplicated, nor used in whole or in part for any purpose other than to evaluate this drawing.

N/C 59140W\*20PN

REVISIONS			
REV	DESCRIPTION	DATE	APPROVED
N/C	NEW RELEASE PER E.O. C6233	03/03/24	C.A.G



4. CONNECTOR SIMILAR TO D38999/31 TYPE 5.

3. FOR APPLICABLE KEYING DIAGRAM SEE MIL-DTL-38999. FOR INSERT ARRANGEMENT SEE MIL-STD-1560 (SHELL SIZE 25 ONLY). FOR AVAILABILITY CONSULT FACTORY.

2. MATERIAL / FINISH: SHELL - COMPOSITE, PLATED. COUPLING RING - COMPOSITE, UNPLATED (BLACK). LANYARD RING - ALUMINUM ALLOY, BLACK ANODIZED. LANYARD - KEVLAR, NATURAL. ADJUSTER - COMPOSITE, UNPLATED (BLACK). SNAP RINGS - STAINLESS STEEL, PASSIVATED. WAFER SPRING - STAINLESS STEEL, PASSIVATED. R.F.I. STRIP - COPPER ALLOY, PLATED. CONTACTS - COPPER ALLOY, GOLD PLATED. RESILIENT INSERTS - SILICONE ELASTOMER. PLASTIC INSERTS - THERMOPLASTIC.

59140 W Y 20 P N  
 KEYING POSITION N = NORMAL  
 CONTACT STYLE P = PIN  
 CONTACT ARRANGEMENT  
 LANYARD LENGTH SEE TABLE  
 PLATING W = OLIVE DRAB CADMIUM  
 DEUTSCH IDENTIFIER MIL-DTL-38999  
 SERIES III TYPE SHIELDED  
 LANYARD RELEASE PLUG  
 WITH LANYARD ADJUSTER  
 THICK NOSE TYPE

PART NUMBER * *	L LENGTH CODE	L ± .25
59140WY20PN	Y	14.80

1. ALL DIMENSIONS ARE IN INCHES UNLESS OTHERWISE SPECIFIED. THREAD CALLOUT IS METRIC.

SIGNATURE & DATE	
DR	D. WHITACRE 9/29/2004
CHK	<i>[Signature]</i>
PE	D. WHITACRE 9/29/2004
APPD	<i>[Signature]</i>
SCALE	NONE

CONNECTOR, PLUG  
 THREADED COUPLING  
 SPECIAL ADJUSTABLE  
 LANYARD RELEASE  
 ACT SERIES SIZE 25

ENVELOPE

CP	MATL CODE
<b>DEUTSCH</b> ENGINEERED CONNECTING DEVICES 5733 W. Whittier Ave. Hemet, California	
<b>A</b>	59140W*20PN
DWG SIZE 11139	SHEET 1 OF 1

Компания «Океан Электроники» предлагает заключение долгосрочных отношений при поставках импортных электронных компонентов на взаимовыгодных условиях!

Наши преимущества:

- Поставка оригинальных импортных электронных компонентов напрямую с производств Америки, Европы и Азии, а так же с крупнейших складов мира;
- Широкая линейка поставок активных и пассивных импортных электронных компонентов (более 30 млн. наименований);
- Поставка сложных, дефицитных, либо снятых с производства позиций;
- Оперативные сроки поставки под заказ (от 5 рабочих дней);
- Экспресс доставка в любую точку России;
- Помощь Конструкторского Отдела и консультации квалифицированных инженеров;
- Техническая поддержка проекта, помощь в подборе аналогов, поставка прототипов;
- Поставка электронных компонентов под контролем ВП;
- Система менеджмента качества сертифицирована по Международному стандарту ISO 9001;
- При необходимости вся продукция военного и аэрокосмического назначения проходит испытания и сертификацию в лаборатории (по согласованию с заказчиком);
- Поставка специализированных компонентов военного и аэрокосмического уровня качества (Xilinx, Altera, Analog Devices, Intersil, Interpoint, Microsemi, Actel, Aeroflex, Peregrine, VPT, Syfer, Eurofarad, Texas Instruments, MS Kennedy, Miteq, Cobham, E2V, MA-COM, Hittite, Mini-Circuits, General Dynamics и др.);

Компания «Океан Электроники» является официальным дистрибьютором и эксклюзивным представителем в России одного из крупнейших производителей разъемов военного и аэрокосмического назначения «JONHON», а так же официальным дистрибьютором и эксклюзивным представителем в России производителя высокотехнологичных и надежных решений для передачи СВЧ сигналов «FORSTAR».



## JONHON

«JONHON» (основан в 1970 г.)

Разъемы специального, военного и аэрокосмического назначения:

(Применяются в военной, авиационной, аэрокосмической, морской, железнодорожной, горно- и нефтедобывающей отраслях промышленности)

«FORSTAR» (основан в 1998 г.)

ВЧ соединители, коаксиальные кабели,  
кабельные сборки и микроволновые компоненты:

(Применяются в телекоммуникациях гражданского и специального назначения, в средствах связи, РЛС, а так же военной, авиационной и аэрокосмической отраслях промышленности).



Телефон: 8 (812) 309-75-97 (многоканальный)

Факс: 8 (812) 320-03-32

Электронная почта: [ocean@oceanchips.ru](mailto:ocean@oceanchips.ru)

Web: <http://oceanchips.ru/>

Адрес: 198099, г. Санкт-Петербург, ул. Калинина, д. 2, корп. 4, лит. А