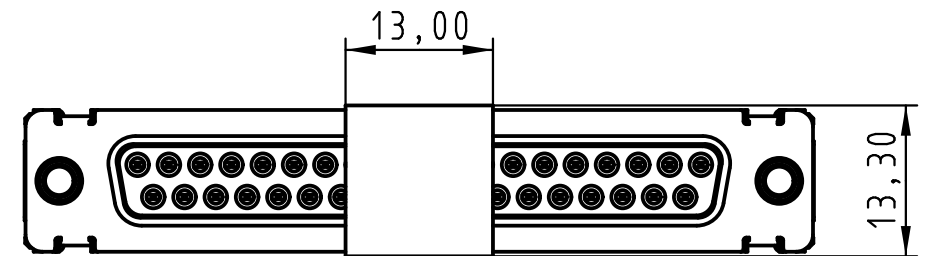
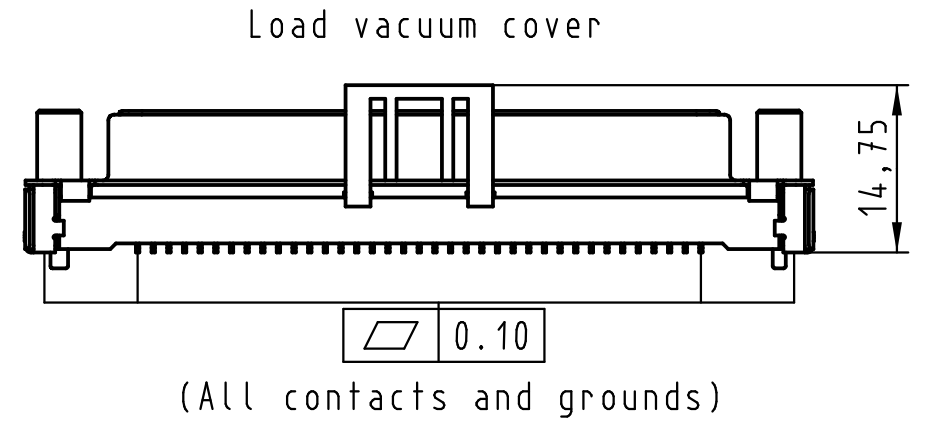
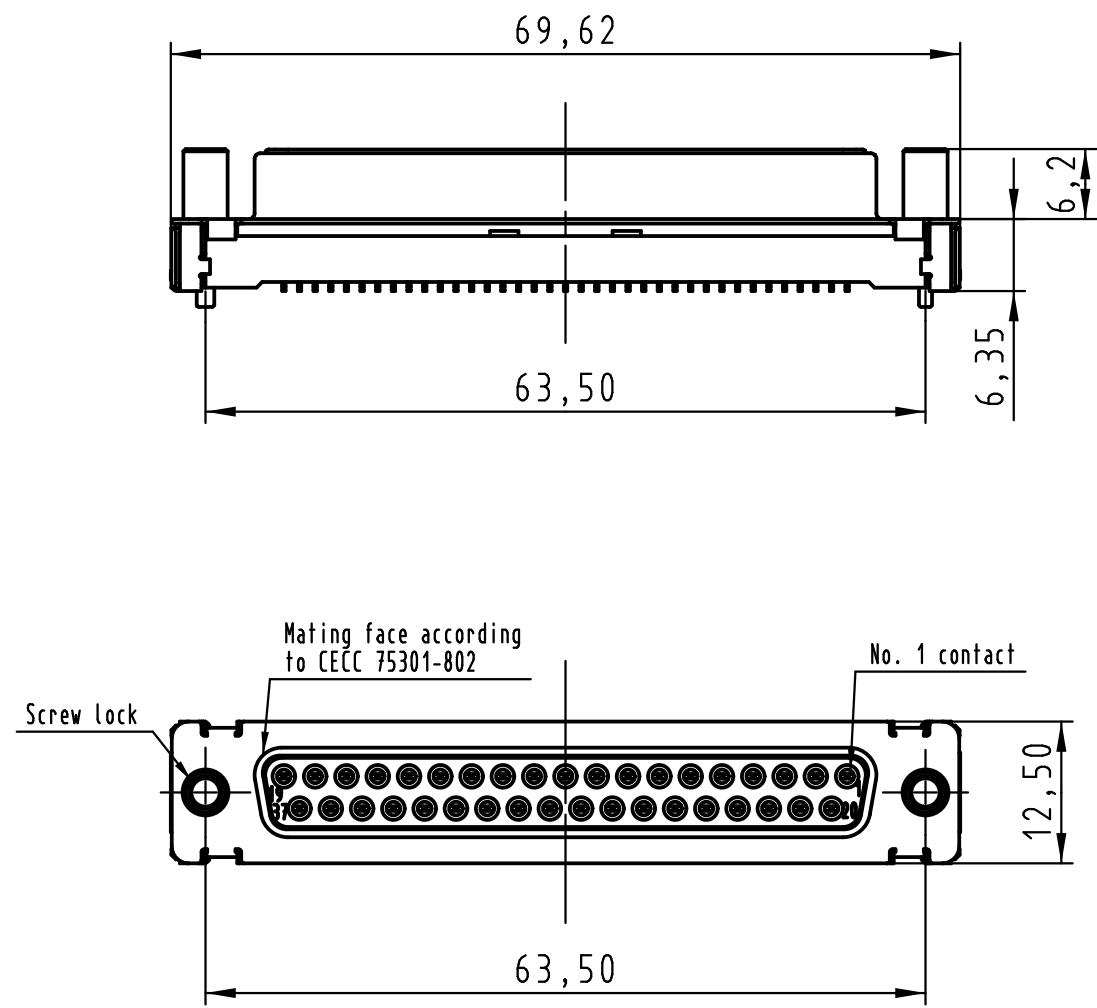
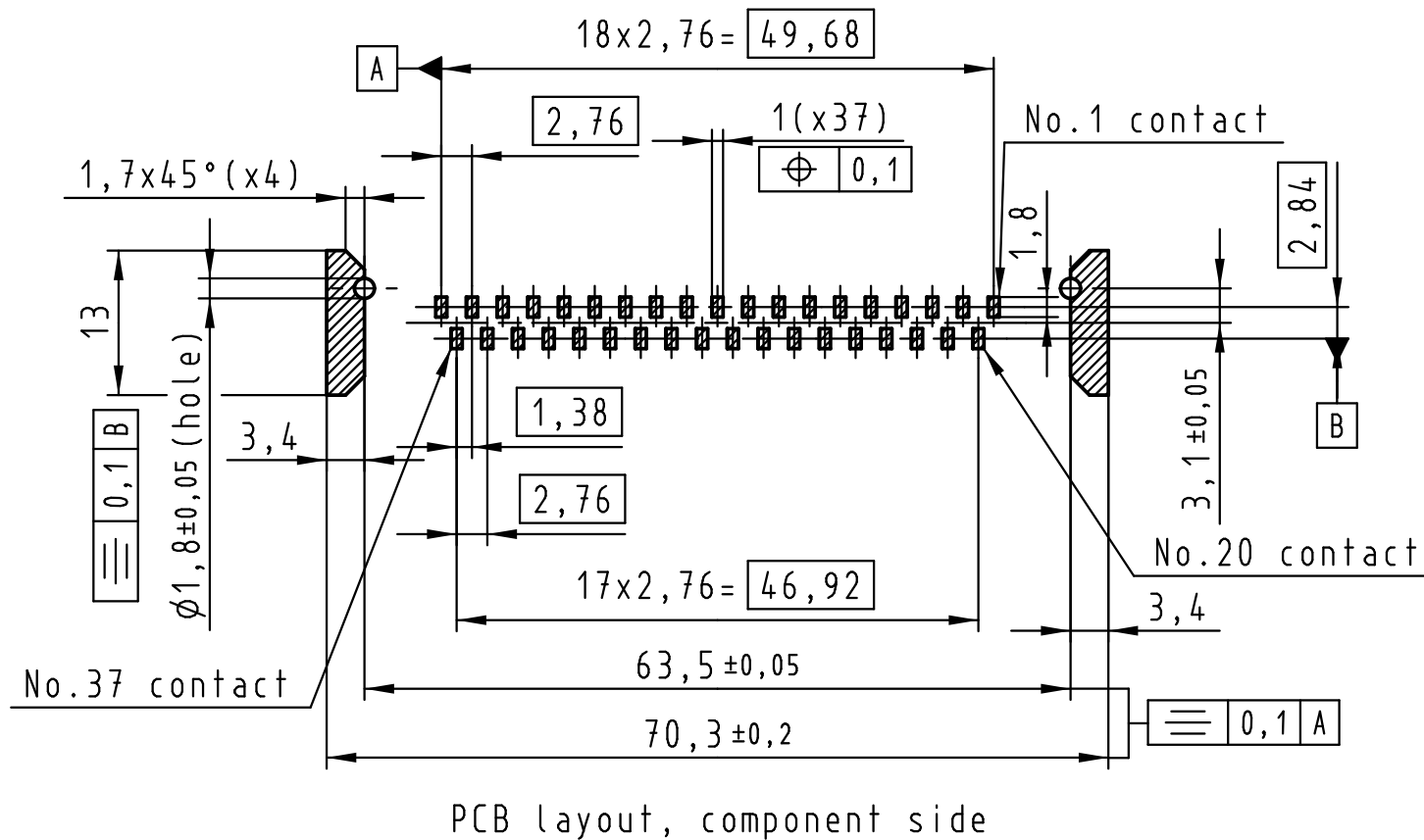


All rights reserved



Max. Temperature: 260° during 10 seconds.

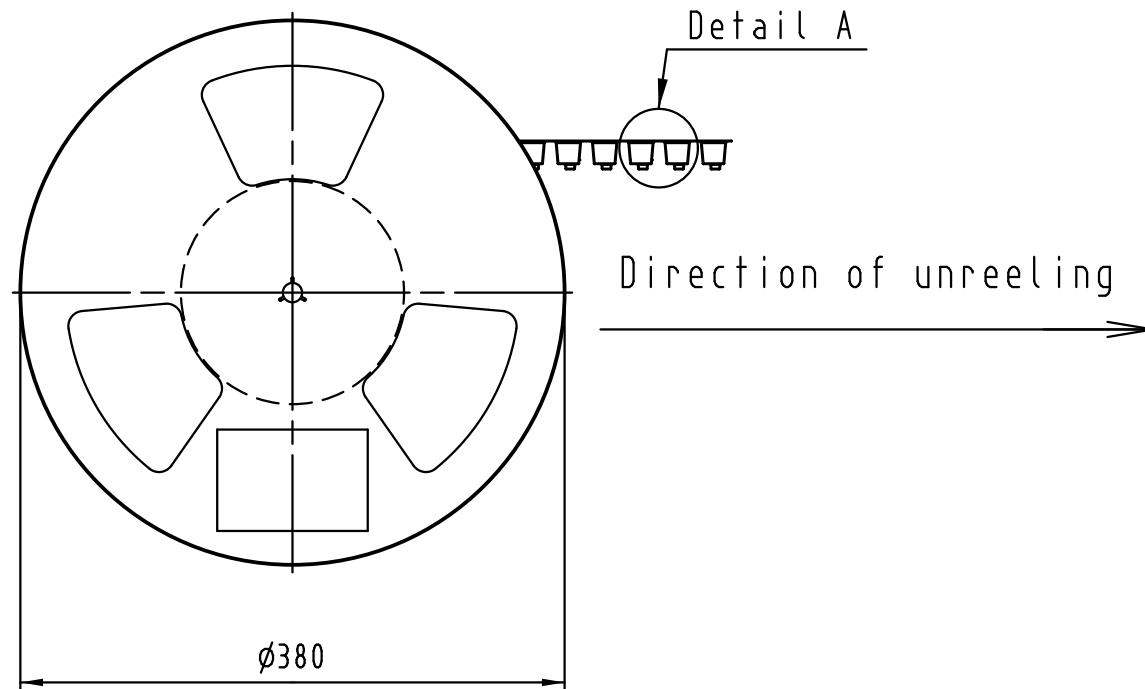
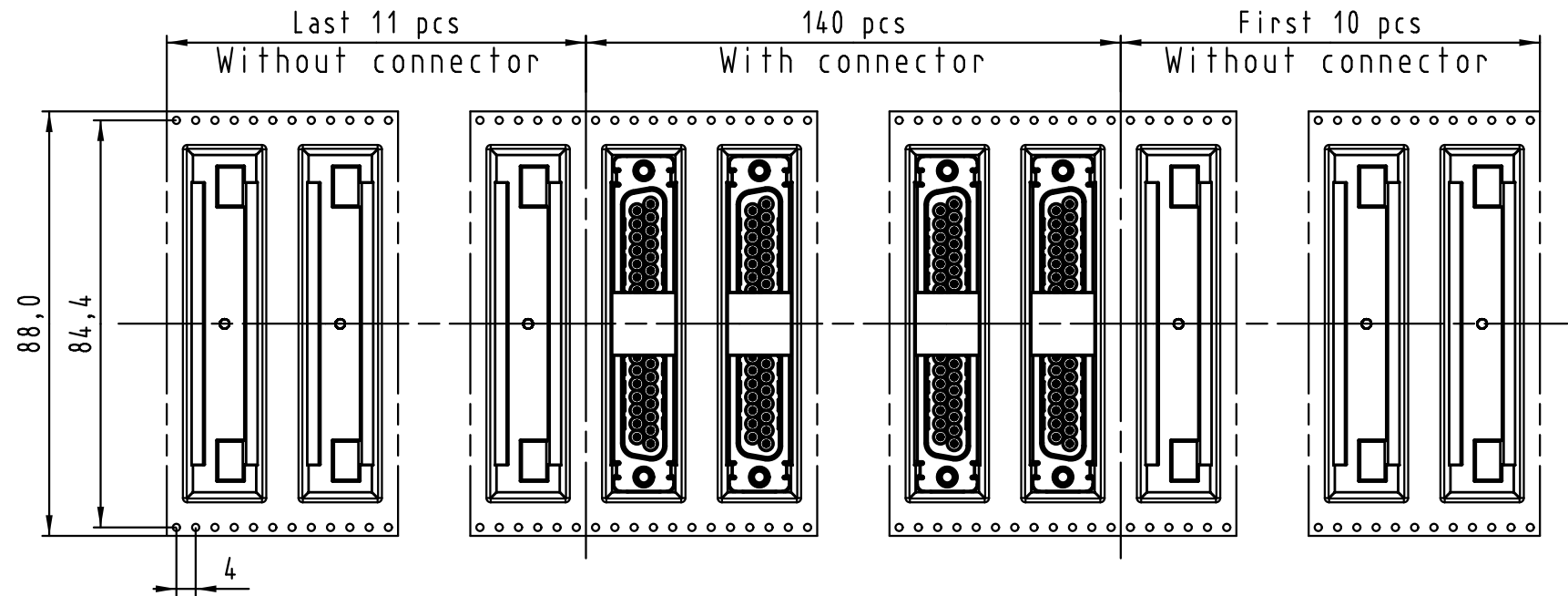
0955 415 3621 741	1	M3	Black insulator	Reel Packaging: 140 connectors (See details on page2/2)																	
0955 415 3622 741	1	4-40 UNC																			
0955 415 6621 741	2	M3																			
0955 415 6622 741	2	4-40 UNC																			
0955 415 7621 741	3	M3																			
0955 415 7622 741	3	4-40 UNC																			
Part number		PL	Screw lock		Index designation																
		Techn. Character.		Free size tolerances																	
		<table border="1"> <tr> <th></th> <th>Dat.</th> <th>Name</th> </tr> <tr> <td>Detail.</td> <td>25-Oct-11</td> <td>Johnson.S</td> </tr> <tr> <td>Insp.</td> <td>17-Nov-11</td> <td>Steven.W</td> </tr> <tr> <td>Stand.</td> <td>17-Nov-11</td> <td>Steven.W</td> </tr> </table>			Dat.	Name	Detail.	25-Oct-11	Johnson.S	Insp.	17-Nov-11	Steven.W	Stand.	17-Nov-11	Steven.W	<table border="1"> <tr> <th></th> <th>Scale</th> </tr> <tr> <td></td> <td>1.5:1</td> </tr> </table>			Scale		1.5:1
	Dat.	Name																			
Detail.	25-Oct-11	Johnson.S																			
Insp.	17-Nov-11	Steven.W																			
Stand.	17-Nov-11	Steven.W																			
	Scale																				
	1.5:1																				
		<table border="1"> <tr> <td colspan="2">D-Sub SMT, 37 poles Female, Straight with screw locks and ground pads</td> </tr> </table>		D-Sub SMT, 37 poles Female, Straight with screw locks and ground pads																	
D-Sub SMT, 37 poles Female, Straight with screw locks and ground pads																					
EC04070	17-Nov-11	Johnson.S	Zhuhai HARTING Limited		TB 09 55 415 x62x																
Mod.	Dat.	Name			Page 1/2																



PCB layout, component side



Detail A



See TB 09 55 415 x62x folio 1/2 for connector dimensions and PCB layout

Packaging in accordance with EIA 481-2.

0955 415 3621 741	1	M3	Black insulator	Reel Packaging: 140 connectors
0955 415 3622 741	1	4-40 UNC		
0955 415 6621 741	2	M3		
0955 415 6622 741	2	4-40 UNC		
0955 415 7621 741	3	M3		
0955 415 7622 741	3	4-40 UNC		
Part number	PL	Screw lock	Index designation	

All Dimensions in mm Original Size DIN A 3			Techn. Character.			Free size tolerances			
				Dat.	Name	Scale			
			Detail.	25-Oct-11	Johnson.S	D-Sub SMT, 37 poles Female, Straight with screw locks and ground pads			
			Insp.	17-Nov-11	Steven.W				
			Stand.	17-Nov-11	Steven.W				
EC04070	17-Nov-11	Johnson.S	Zhuhai HARTING Limited					TB 09 55 415 x62x	Page 2/2
Mod.	Dat.	Name				Sub.			

All rights reserved

Компания «Океан Электроники» предлагает заключение долгосрочных отношений при поставках импортных электронных компонентов на взаимовыгодных условиях!

Наши преимущества:

- Поставка оригинальных импортных электронных компонентов напрямую с производств Америки, Европы и Азии, а так же с крупнейших складов мира;
- Широкая линейка поставок активных и пассивных импортных электронных компонентов (более 30 млн. наименований);
- Поставка сложных, дефицитных, либо снятых с производства позиций;
- Оперативные сроки поставки под заказ (от 5 рабочих дней);
- Экспресс доставка в любую точку России;
- Помощь Конструкторского Отдела и консультации квалифицированных инженеров;
- Техническая поддержка проекта, помощь в подборе аналогов, поставка прототипов;
- Поставка электронных компонентов под контролем ВП;
- Система менеджмента качества сертифицирована по Международному стандарту ISO 9001;
- При необходимости вся продукция военного и аэрокосмического назначения проходит испытания и сертификацию в лаборатории (по согласованию с заказчиком);
- Поставка специализированных компонентов военного и аэрокосмического уровня качества (Xilinx, Altera, Analog Devices, Intersil, Interpoint, Microsemi, Actel, Aeroflex, Peregrine, VPT, Syfer, Eurofarad, Texas Instruments, MS Kennedy, Miteq, Cobham, E2V, MA-COM, Hittite, Mini-Circuits, General Dynamics и др.);

Компания «Океан Электроники» является официальным дистрибьютором и эксклюзивным представителем в России одного из крупнейших производителей разъемов военного и аэрокосмического назначения «**JONHON**», а так же официальным дистрибьютором и эксклюзивным представителем в России производителя высокотехнологичных и надежных решений для передачи СВЧ сигналов «**FORSTAR**».



**JONHON**

«**JONHON**» (основан в 1970 г.)

Разъемы специального, военного и аэрокосмического назначения:

(Применяются в военной, авиационной, аэрокосмической, морской, железнодорожной, горно- и нефтедобывающей отраслях промышленности)

«**FORSTAR**» (основан в 1998 г.)

ВЧ соединители, коаксиальные кабели, кабельные сборки и микроволновые компоненты:

(Применяются в телекоммуникациях гражданского и специального назначения, в средствах связи, РЛС, а так же военной, авиационной и аэрокосмической отраслях промышленности).



Телефон: 8 (812) 309-75-97 (многоканальный)

Факс: 8 (812) 320-03-32

Электронная почта: [ocean@oceanchips.ru](mailto:ocean@oceanchips.ru)

Web: <http://oceanchips.ru/>

Адрес: 198099, г. Санкт-Петербург, ул. Калинина, д. 2, корп. 4, лит. А