

PK:

Kunde/*Customer:*

Datum: 12/06

Seite: 1 von 1

Ausführung / Core design:
Ringbandkern / *Toroidal core:*

Kern für stromkomp. Drossel
Core for common mode choke

Nennmaße / Nominal Dimensions:
63 x 50 x 25 mm

Legierung / Core Material:
VITROPERM

Fixierung / Type of Finish:
Fix 022/D
(Kunststofftrog / Silikonkautschuk
Plastic box / silicon rubber)

Magn. Nennwerte / Nominal magnetic values:
 $A_{L(100\text{ kHz})} = 3,3\ \mu\text{H}$

Bezugswerte / Rated Dimensions:
 $A_{\text{Fe}} = 1,24\ \text{cm}^2$
 $l_{\text{Fe}} = 17,8\ \text{cm}$
 $m_{\text{Fe}} = 163\ \text{g}$

Endprüfung / Final Inspection: (100% Prüfung, AQL...: IEC 410 / DIN ISO 2859)

1. Magnetische Prüfung (AQL 0,65) / Magnetical test (AQL 0,65)

(Prüfung des A_L -Wertes im Reihenersatzschaltbild gemäß A60092-Y3022-K009 /
Test of A_L -value in series mode according to A60092-Y3022-K009)

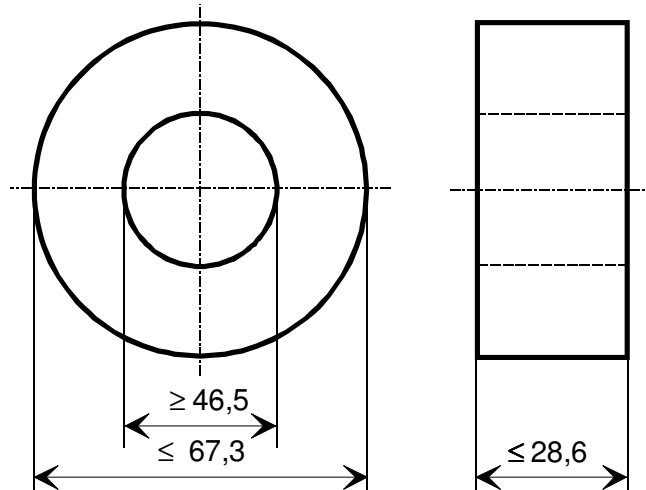
Induktivitätsprüfung ohne Gleichstromvormagnetisierung / Inductance test without DC-magnetisation

Einstellwerte / *Setting values:* $I_{\text{eff}} \times N = 38\ \text{mA}$
 $f = 100\ \text{kHz}$

Prüfwert / *Specified value:* $2,5\ \mu\text{H} \leq A_L \leq 4,8\ \mu\text{H}$ (entspr. / *corr.* $2850 \leq \mu_3 \leq 5510$)

Hinweis, Materialnr. / *Remark, Part no.:* 97000316

Maßbild / Drawing:
ohne Maßstab / *without scale*
Maße in mm / *Dimensions in mm*



Rev.

Herausgeber	Bearbeiter	KB-PM	KB-E K		Datum	freigegeben
KB-FK FT	Till	Klinger	Günther		29.03.06	Wolf

Компания «Океан Электроники» предлагает заключение долгосрочных отношений при поставках импортных электронных компонентов на взаимовыгодных условиях!

Наши преимущества:

- Поставка оригинальных импортных электронных компонентов напрямую с производств Америки, Европы и Азии, а так же с крупнейших складов мира;
- Широкая линейка поставок активных и пассивных импортных электронных компонентов (более 30 млн. наименований);
- Поставка сложных, дефицитных, либо снятых с производства позиций;
- Оперативные сроки поставки под заказ (от 5 рабочих дней);
- Экспресс доставка в любую точку России;
- Помощь Конструкторского Отдела и консультации квалифицированных инженеров;
- Техническая поддержка проекта, помощь в подборе аналогов, поставка прототипов;
- Поставка электронных компонентов под контролем ВП;
- Система менеджмента качества сертифицирована по Международному стандарту ISO 9001;
- При необходимости вся продукция военного и аэрокосмического назначения проходит испытания и сертификацию в лаборатории (по согласованию с заказчиком);
- Поставка специализированных компонентов военного и аэрокосмического уровня качества (Xilinx, Altera, Analog Devices, Intersil, Interpoint, Microsemi, Actel, Aeroflex, Peregrine, VPT, Syfer, Eurofarad, Texas Instruments, MS Kennedy, Miteq, Cobham, E2V, MA-COM, Hittite, Mini-Circuits, General Dynamics и др.);

Компания «Океан Электроники» является официальным дистрибьютором и эксклюзивным представителем в России одного из крупнейших производителей разъемов военного и аэрокосмического назначения «JONHON», а так же официальным дистрибьютором и эксклюзивным представителем в России производителя высокотехнологичных и надежных решений для передачи СВЧ сигналов «FORSTAR».



JONHON

«JONHON» (основан в 1970 г.)

Разъемы специального, военного и аэрокосмического назначения:

(Применяются в военной, авиационной, аэрокосмической, морской, железнодорожной, горно- и нефтедобывающей отраслях промышленности)

«FORSTAR» (основан в 1998 г.)

ВЧ соединители, коаксиальные кабели, кабельные сборки и микроволновые компоненты:

(Применяются в телекоммуникациях гражданского и специального назначения, в средствах связи, РЛС, а так же военной, авиационной и аэрокосмической отраслях промышленности).



Телефон: 8 (812) 309-75-97 (многоканальный)

Факс: 8 (812) 320-03-32

Электронная почта: ocean@oceanchips.ru

Web: <http://oceanchips.ru/>

Адрес: 198099, г. Санкт-Петербург, ул. Калинина, д. 2, корп. 4, лит. А