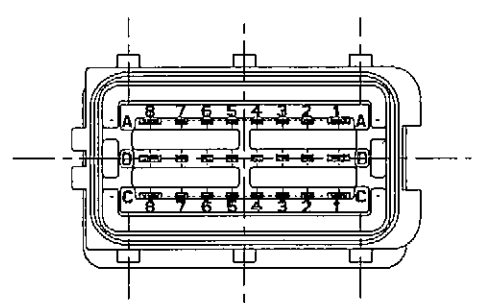


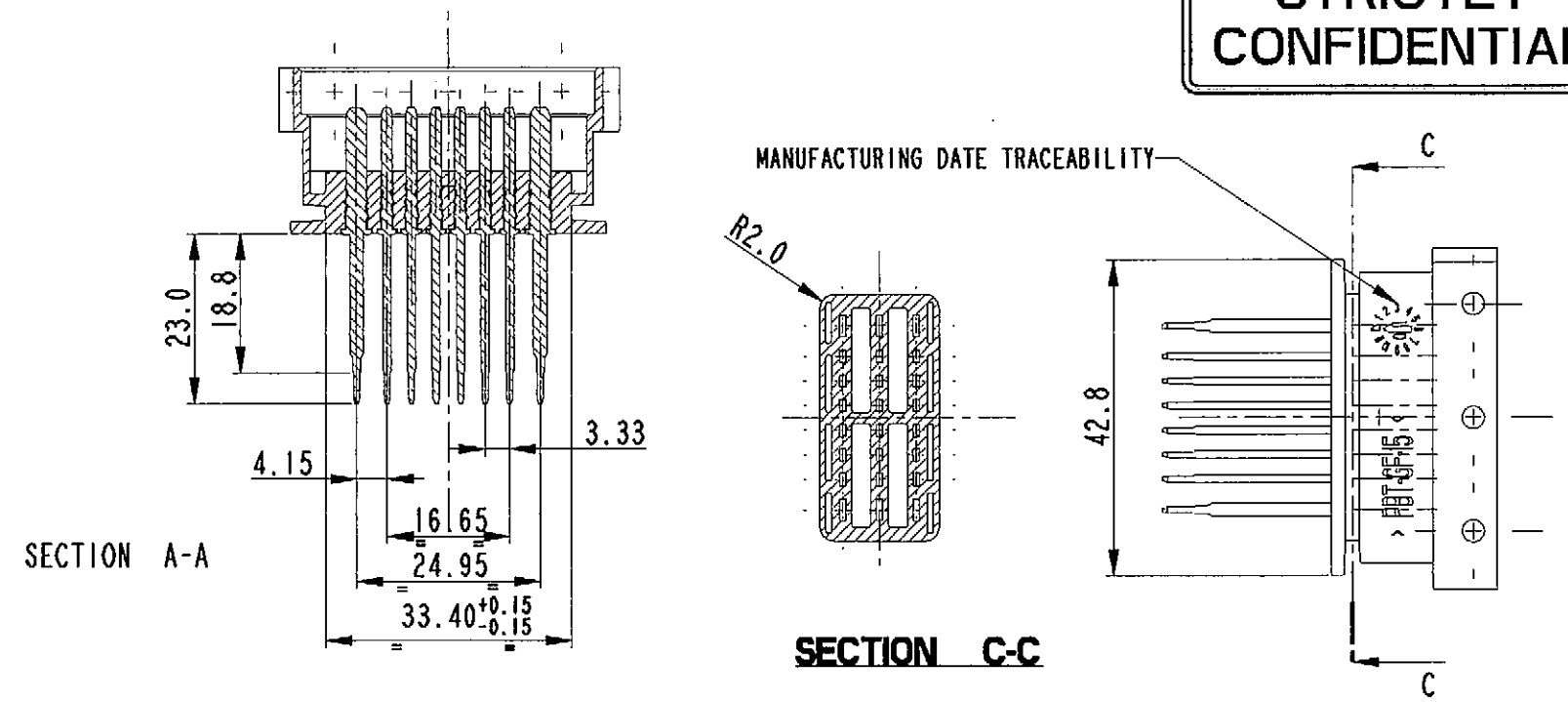
**STRICTLY CONFIDENTIAL**

**PIN-HEADER CATALOG NUMBER:  
HCCPHPE24BKA00F**

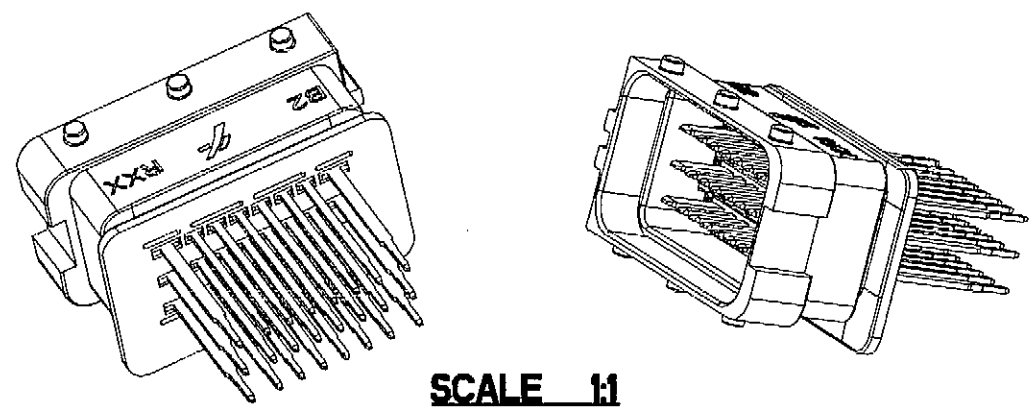
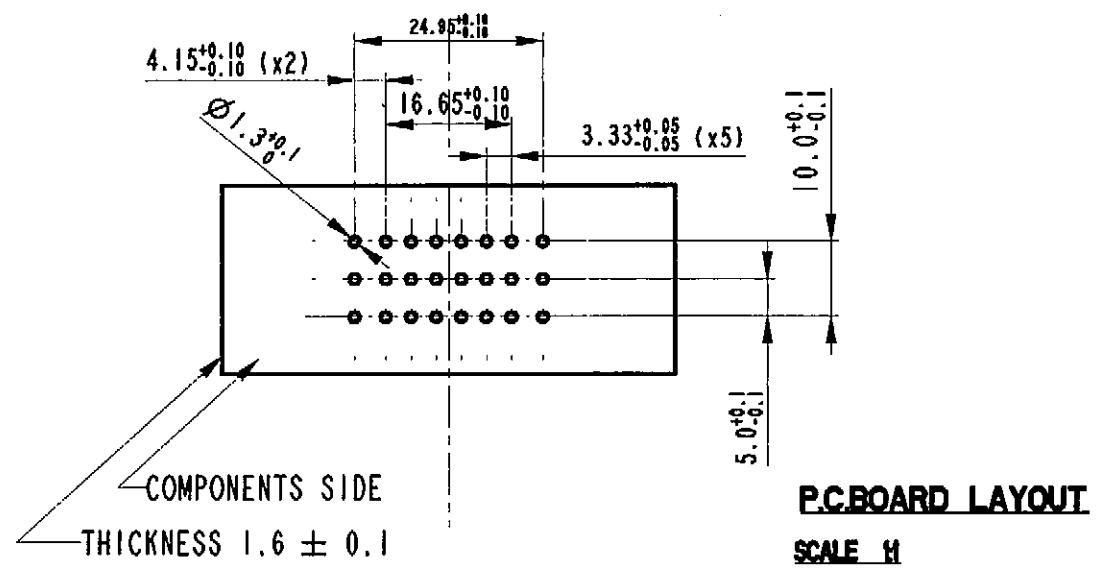
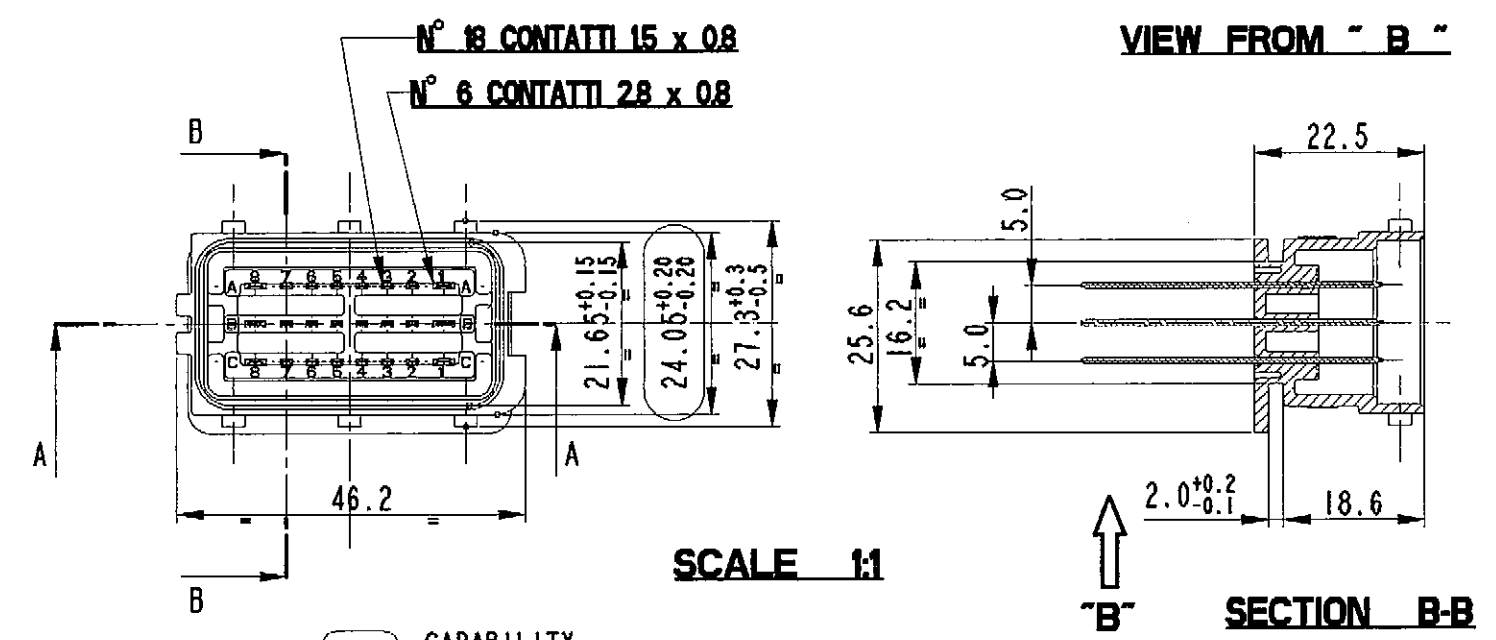


**COUPLING WITH FEMALE HOUSING  
CATALOG NUMBER:**

**211 PC249S00XX**



**VIEW FROM "B"**



**HOUSING RAW MATERIAL : PBT 15% GLASS FILLED BLACK COLOUR  
CONTACTS RAW MATERIAL : CuZn37 POST TINNED**

075	20/01/03	02	RELEASED FOR PRODUCTION	
---	06/09/01	01	UPDATED DRAWING	R.R. PCB
ECN-NO. NUMERO -ECH	DATE DATA	REVISION REVISIONE	CHANGE DESCRIPTION DESCRIZIONE MODIFICA	DRAWN BY DISEGNATORE
PRODUCT SPEC. SPEC. DI PRODOTTO	PACKAGING SPEC. SPEC. DI IMBALLAGGIO	APPLICATION SPEC. SPEC. DI APPLICAZIONE	THIS DRAWING AND ALL OTHER INFORMATION CONTAINED THEREIN IS PROPRIETARY AND THE PROPERTY OF FCI. This drawing may not be copied, reproduced or disclosed to any third party without the expressed written permission of FCI. © FCI April 1999	
TOLERANCES TOLLERANZE		MATERIAL : MATERIALE :	SURFACE FINISH FINITURA SUPERFICIALE	CAD SYSTEM
± 0.3mm. / ± 1°		COLOUR : COLORE :	BLACK	ISO PROJECTION PROIEZIONE ISO
DO NOT SCALE DRAWING DISEGNO FUORI SCALA		TOOL NO.	LOC. CODE NAZIONALITA'	pro / eng.
DRAWN BY DISEGNATORE	DATE DATA	NAME NOME	TITLE DESCRIZIONE	DWG SIZE FORMATO
CHECKED BY CONTROLLATO	27/10/98	R. Rampone	24 WAYS PIN-HEADER STRAIGHT VERSION	A3
APPROVED BY APPROVATO	27/10/98	PC. Bigotto	DRAWING NUMBER NUMERO DISEGNO	SHEET FOGLIO
			FSC 309118	01 / di
		ESR NO. NUMERO ESR	FILE NAME NONE FILE	SCALE SCALA
		ITA 2090	FPC 309118	1:1
			CAT. NO. NUMERO CAT.	
			HCCPHPE24BKA00F	

FSC 309118

1 OF 1

Компания «Океан Электроники» предлагает заключение долгосрочных отношений при поставках импортных электронных компонентов на взаимовыгодных условиях!

Наши преимущества:

- Поставка оригинальных импортных электронных компонентов напрямую с производств Америки, Европы и Азии, а так же с крупнейших складов мира;
- Широкая линейка поставок активных и пассивных импортных электронных компонентов (более 30 млн. наименований);
- Поставка сложных, дефицитных, либо снятых с производства позиций;
- Оперативные сроки поставки под заказ (от 5 рабочих дней);
- Экспресс доставка в любую точку России;
- Помощь Конструкторского Отдела и консультации квалифицированных инженеров;
- Техническая поддержка проекта, помощь в подборе аналогов, поставка прототипов;
- Поставка электронных компонентов под контролем ВП;
- Система менеджмента качества сертифицирована по Международному стандарту ISO 9001;
- При необходимости вся продукция военного и аэрокосмического назначения проходит испытания и сертификацию в лаборатории (по согласованию с заказчиком);
- Поставка специализированных компонентов военного и аэрокосмического уровня качества (Xilinx, Altera, Analog Devices, Intersil, Interpoint, Microsemi, Actel, Aeroflex, Peregrine, VPT, Syfer, Eurofarad, Texas Instruments, MS Kennedy, Miteq, Cobham, E2V, MA-COM, Hittite, Mini-Circuits, General Dynamics и др.);

Компания «Океан Электроники» является официальным дистрибьютором и эксклюзивным представителем в России одного из крупнейших производителей разъемов военного и аэрокосмического назначения «JONHON», а так же официальным дистрибьютором и эксклюзивным представителем в России производителя высокотехнологичных и надежных решений для передачи СВЧ сигналов «FORSTAR».



## JONHON

«JONHON» (основан в 1970 г.)

Разъемы специального, военного и аэрокосмического назначения:

(Применяются в военной, авиационной, аэрокосмической, морской, железнодорожной, горно- и нефтедобывающей отраслях промышленности)

«FORSTAR» (основан в 1998 г.)

ВЧ соединители, коаксиальные кабели, кабельные сборки и микроволновые компоненты:

(Применяются в телекоммуникациях гражданского и специального назначения, в средствах связи, РЛС, а так же военной, авиационной и аэрокосмической отраслях промышленности).



Телефон: 8 (812) 309-75-97 (многоканальный)

Факс: 8 (812) 320-03-32

Электронная почта: [ocean@oceanchips.ru](mailto:ocean@oceanchips.ru)

Web: <http://oceanchips.ru/>

Адрес: 198099, г. Санкт-Петербург, ул. Калинина, д. 2, корп. 4, лит. А