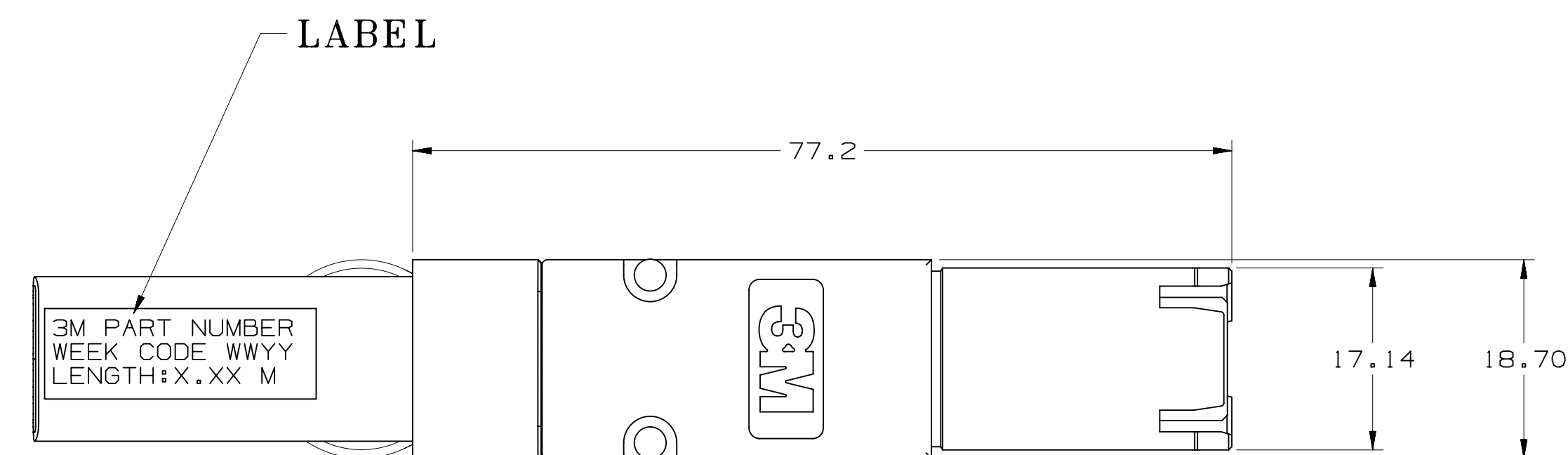
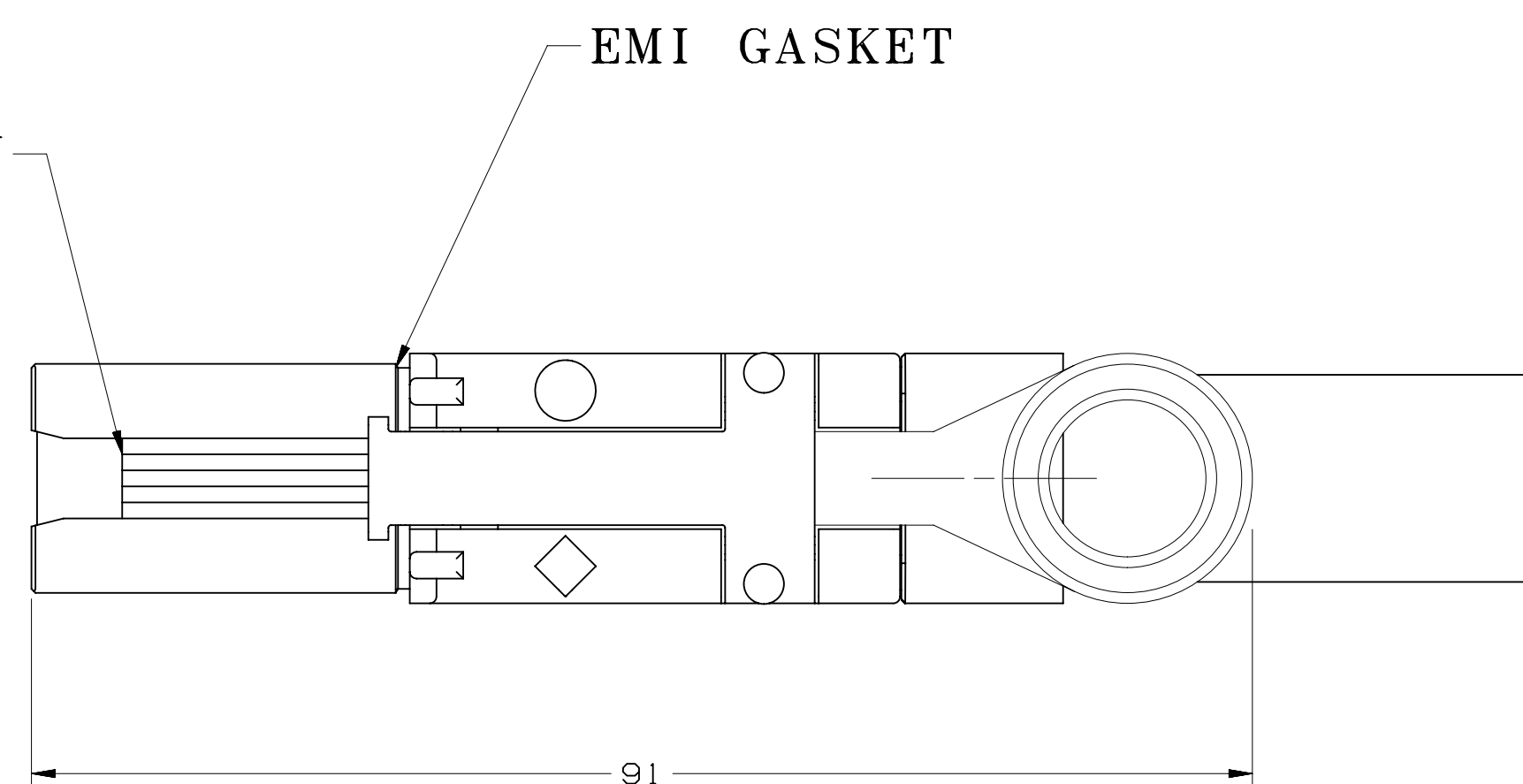
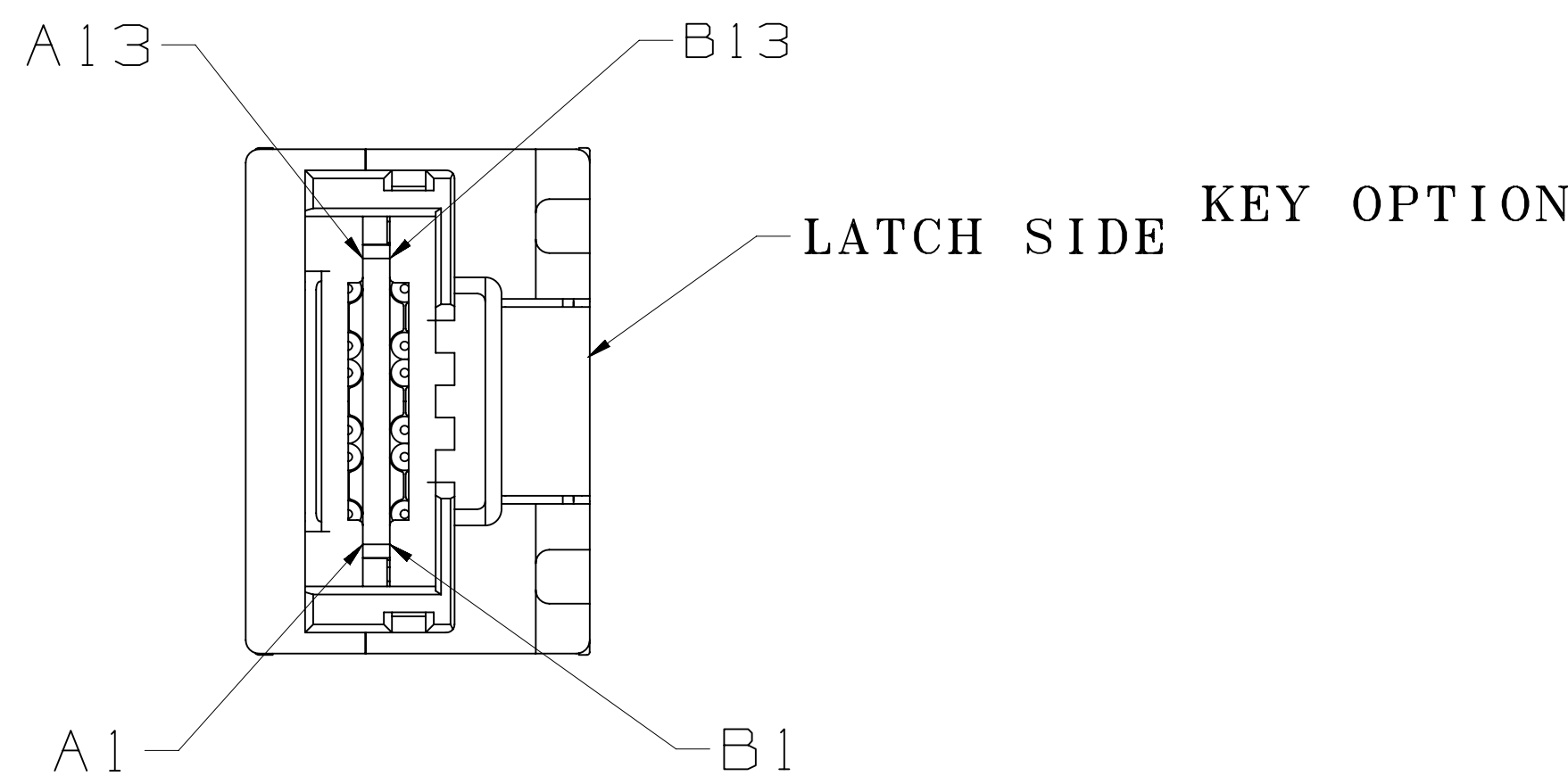
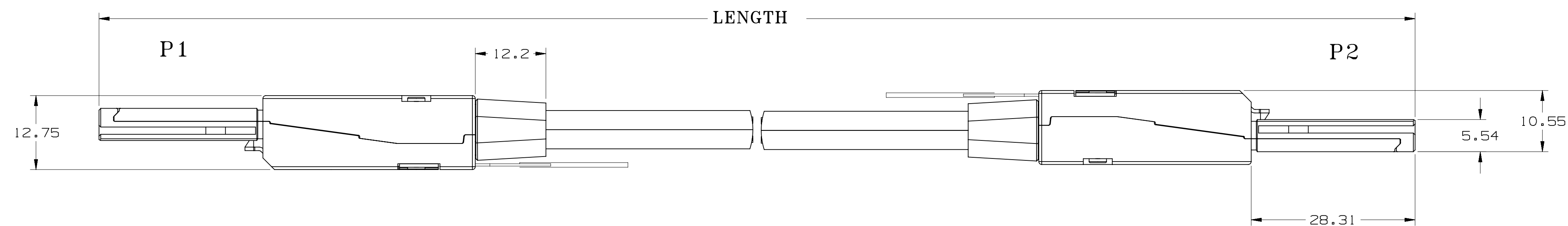
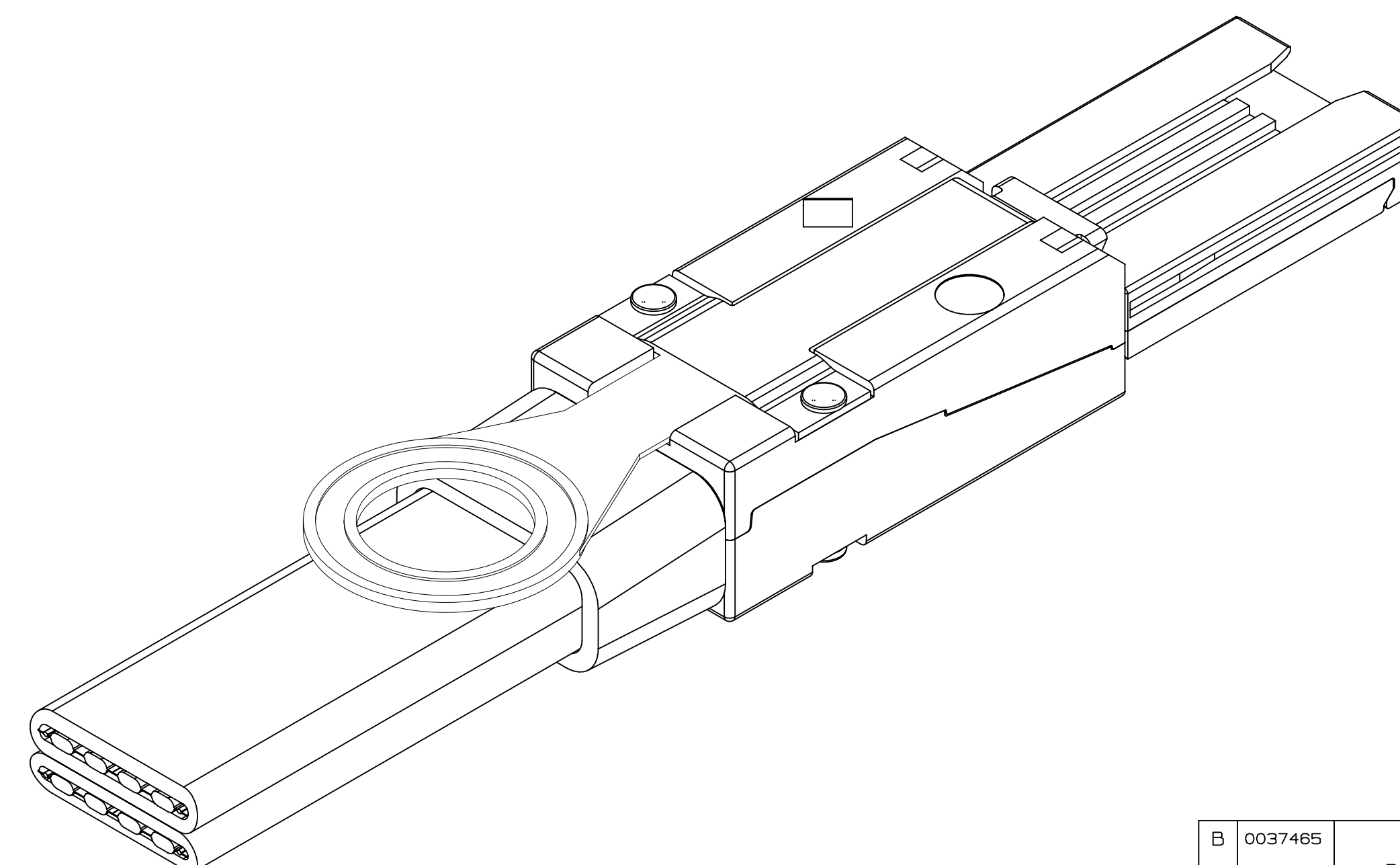


3M™ High Routability External MiniSAS Cable Assembly. 8G26 Series.



NOTES:

- Material:
 - Backshells: Nickel Plated Zinc alloy.
 - Signal wire: Silver plated solid conductor
AWG depends on length
 - Ground wire: Tin plated solid conductor
 - Jacket: PVC
 - Strain relief: PVC; Color: Black
 - Pull tab: Thermoplastic; Color: Blue
 - EMI Gasket: Conductive elastomer
- Product Specification : PS-0099.
- RoHS compliant: See regulatory information appendix in "RoHS compliance" section at www.3Mconnectors.com (E1 & C1 apply).
- Assembly meets SFF8086 and SFF8088
- Electrical performance per SAS 2.1
- Product mates to 3M 8A26 series receptacle and 8C26 series cage.
- For custom lengths contact 3M sales representative



3M PART NUMBER
WEEK CODE WWYY
LENGTH:X.XX M

LABEL ARTWORK

WWW.3Mconnectors.com

DESIGN REFERENCE	NEXT ASSEMBLY	REV	ECO	ISSUE DATE AND DESCRIPTION	DRFT	CHKD
		RAO VITTAPALLI		JUN 16, 2011		
		MARK LETTANG		SEP 07, 2011		
DIVISION		DIVISION CODE				
DO NOT SCALE DRAWING	SCALE 2/1	TOLERANCES EXCEPT AS NOTED				
THIRD ANGLE PROJECTION		INCHES				
INTERPRET PER ASME Y14.5 - 1994		MILLIMETERS				
MAX SURFACE ROUGHNESS 125		ALL SURFACES				
MARKED ONLY		ANGLES ±1°				
TITLE		3M				
3M EXTERNAL MINISAS TWINAX CABLE ASSY CUSTOMER DRAWING		© 3M COPYRIGHT 2011				
CAGE NUMBER	SIZE	DRAWING NO.	REV.			
D		78-5100-4815-0	B			
MODEL		SHT 1 OF 2				

78-5100-4815-6

3M™ High Routability External MiniSAS Cable Assembly. 8G26 Series.

PIN OUT

8G26-XA-XB1-00-X.XX

LENGTH IN Meters
5.00(MAX)

KEYING

U -2,4,6(P1-P2)

C -2,4 AND 4,6

AWG

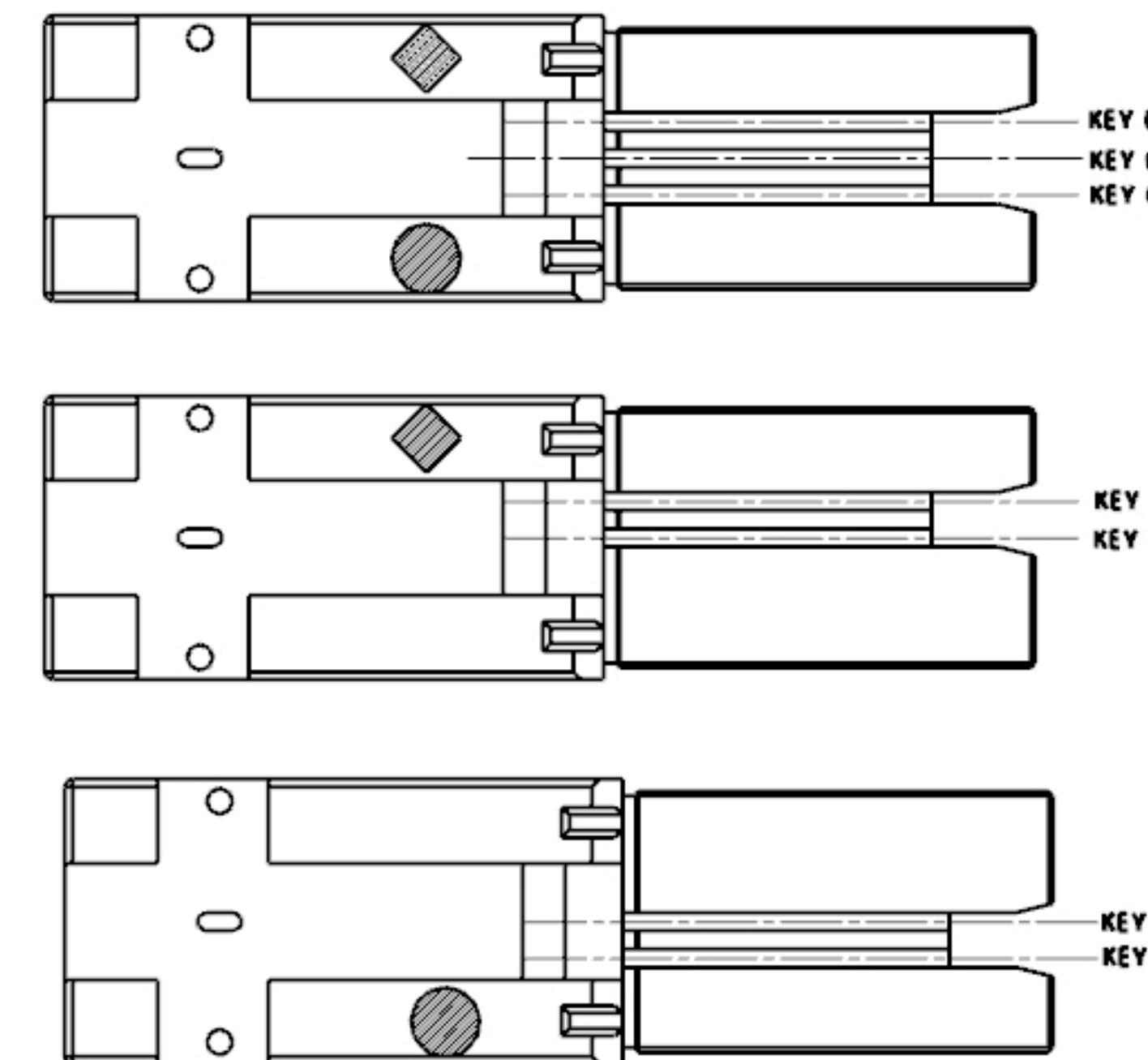
0-30AWG

8-28AWG

P1		P2	
A1	GND	B1	GND
A2	Rx 0+	B2	Tx 0+
A3	Rx 0-	B3	Tx 0-
A4	GND	B4	GND
A5	Rx 1+	B5	Tx 1+
A6	Rx1-	B6	Tx1-
A7	GND	B7	GND
A8	Rx 2+	B8	Tx 2+
A9	Rx2-	B9	Tx2-
A10	GND	B10	GND
A11	Rx 3+	B11	Tx 3+
A12	Rx 3-	B12	Tx 3-
A13	GND	B13	GND

P1		P2	
B1	GND	A1	GND
B2	Tx 0+	A2	Rx 0+
B3	Tx 0-	A3	Rx 0-
B4	GND	A4	GND
B5	Tx 1+	A5	Rx 1+
B6	Tx-	A6	Rx-
B7	GND	A7	GND
B8	Tx 2+	A8	Rx 2+
B9	Tx2-	A9	Rx2-
B10	GND	A10	GND
B11	Tx 3+	A11	Rx 3+
B12	Tx 3-	A12	Rx 3-
B13	GND	A13	GND

3M PART NUMBER	KEY SLOTS P1-P2	CABLE SIZE	LENGTH
8G26-0A-UB1-00-0.50	2,4,6 - 2,4,6	30 AWG	0.50 +/- 0.04 meters
8G26-0A-UB1-00-1.00	2,4,6 - 2,4,6	30 AWG	1.00 +/- 0.04 meters
8G26-0A-UB1-00-2.00	2,4,6 - 2,4,6	30 AWG	2.00 +/- 0.05 meters
8G26-0A-UB1-00-3.00	2,4,6 - 2,4,6	30 AWG	3.00 +/- 0.05 meters
8G26-8A-UB1-00-4.00	2,4,6 - 2,4,6	28 AWG	4.00 +/- 0.06 meters
8G26-8A-UB1-00-5.00	2,4,6 - 2,4,6	28 AWG	5.00 +/- 0.08 meters
8G26-0A-CB1-00-0.50	4,6 -2,4	30 AWG	0.50 +/- 0.04 meters
8G26-0A-CB1-00-1.00	4,6 -2,4	30 AWG	1.00 +/- 0.04 meters
8G26-0A-CB1-00-2.00	4,6 -2,4	30 AWG	2.00 +/- 0.05 meters
8G26-0A-CB1-00-3.00	4,6 -2,4	30 AWG	3.00 +/- 0.05 meters
8G26-8A-CB1-00-4.00	4,6 -2,4	28 AWG	4.00 +/- 0.06 meters
8G26-8A-CB1-00-5.00	4,6 -2,4	28 AWG	5.00 +/- 0.08 meters



MARK AND KEY COMBINATION

DESIGN REFERENCE	NEXT ASSEMBLY	REV	ECO	ISSUE DATE AND DESCRIPTION	DRFT	CHKD
		RAO VITTAPALLI		JUN 16, 2011		
		MARK LETTANG		SEP 07, 2011		
DIVISION		DIVISION CODE		© 3M COPYR[IGHT] 2011 This document and the information it contains are 3M property and may not be reproduced or further distributed without 3M permission, or used or disclosed other than for 3M authorized purposes. All rights reserved.		
DO NOT SCALE DRAWING	SCALE 1/1	TOLERANCES EXCEPT AS NOTED		INCHES .00 ± .000 ± .0000 ±		
THIRD ANGLE PROJECTION		MILLIMETERS		0 ±.1 .0 ±.25 .000 ±.050		
INTERPRET PER ASME Y14.5 - 1994		MAX SURFACE ROUGHNESS		125 <input type="checkbox"/> ALL SURFACES <input checked="" type="checkbox"/> MARKED ONLY		
ANGLES ±1°		CAGE NUMBER		DRAWING NO. D78-5100-4815-0		
		MODEL		REV. B		

78-5100-4815-6 DRAWING NUMBER

Компания «Океан Электроники» предлагает заключение долгосрочных отношений при поставках импортных электронных компонентов на взаимовыгодных условиях!

Наши преимущества:

- Поставка оригинальных импортных электронных компонентов напрямую с производств Америки, Европы и Азии, а так же с крупнейших складов мира;
- Широкая линейка поставок активных и пассивных импортных электронных компонентов (более 30 млн. наименований);
- Поставка сложных, дефицитных, либо снятых с производства позиций;
- Оперативные сроки поставки под заказ (от 5 рабочих дней);
- Экспресс доставка в любую точку России;
- Помощь Конструкторского Отдела и консультации квалифицированных инженеров;
- Техническая поддержка проекта, помощь в подборе аналогов, поставка прототипов;
- Поставка электронных компонентов под контролем ВП;
- Система менеджмента качества сертифицирована по Международному стандарту ISO 9001;
- При необходимости вся продукция военного и аэрокосмического назначения проходит испытания и сертификацию в лаборатории (по согласованию с заказчиком);
- Поставка специализированных компонентов военного и аэрокосмического уровня качества (Xilinx, Altera, Analog Devices, Intersil, Interpoint, Microsemi, Actel, Aeroflex, Peregrine, VPT, Syfer, Eurofarad, Texas Instruments, MS Kennedy, Miteq, Cobham, E2V, MA-COM, Hittite, Mini-Circuits, General Dynamics и др.);

Компания «Океан Электроники» является официальным дистрибьютором и эксклюзивным представителем в России одного из крупнейших производителей разъемов военного и аэрокосмического назначения «JONHON», а так же официальным дистрибьютором и эксклюзивным представителем в России производителя высокотехнологичных и надежных решений для передачи СВЧ сигналов «FORSTAR».



JONHON

«JONHON» (основан в 1970 г.)

Разъемы специального, военного и аэрокосмического назначения:

(Применяются в военной, авиационной, аэрокосмической, морской, железнодорожной, горно- и нефтедобывающей отраслях промышленности)

«FORSTAR» (основан в 1998 г.)

ВЧ соединители, коаксиальные кабели, кабельные сборки и микроволновые компоненты:

(Применяются в телекоммуникациях гражданского и специального назначения, в средствах связи, РЛС, а так же военной, авиационной и аэрокосмической отраслях промышленности).



Телефон: 8 (812) 309-75-97 (многоканальный)

Факс: 8 (812) 320-03-32

Электронная почта: ocean@oceanchips.ru

Web: <http://oceanchips.ru/>

Адрес: 198099, г. Санкт-Петербург, ул. Калинина, д. 2, корп. 4, лит. А