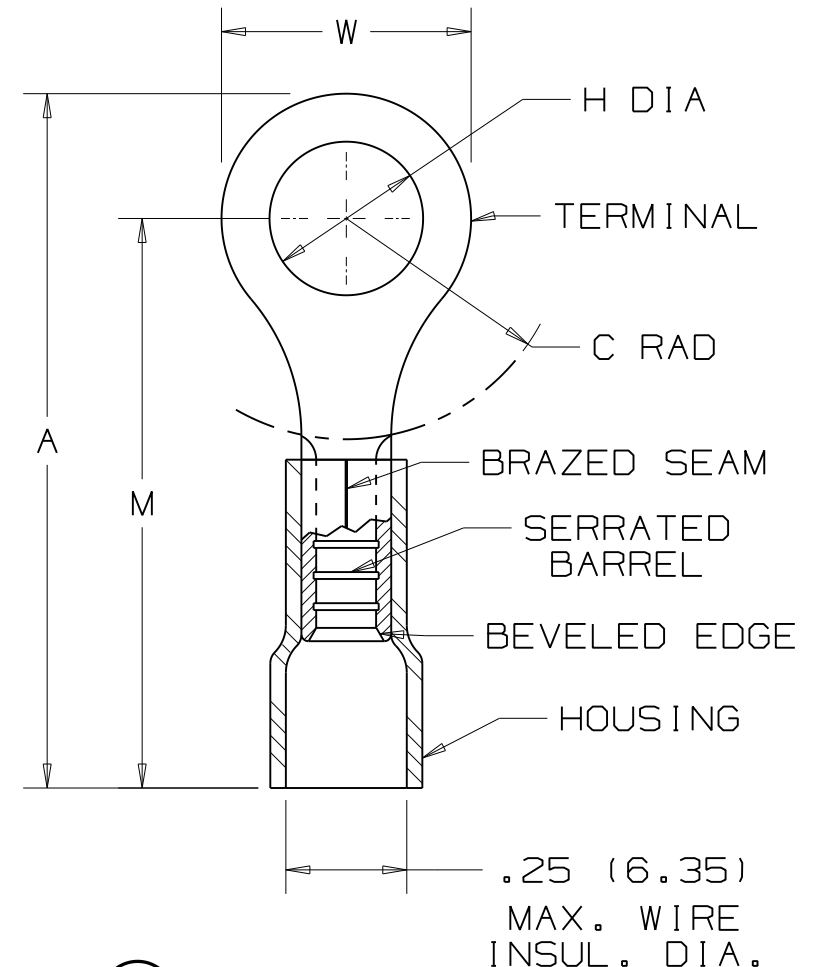


| PANDUIT PART NUMBER | STUD SIZE | DIMENSIONS in.  |                |                |                 |               |
|---------------------|-----------|-----------------|----------------|----------------|-----------------|---------------|
|                     |           | A               | W              | C              | M               | H             |
| PV10-6RX            | #6        | 1.10<br>(27.94) | .31<br>(7.87)  | .30<br>(7.62)  | .93<br>(23.62)  | .15<br>(3.81) |
| PV10-8RX            | #8        | 1.10<br>(27.94) | .31<br>(7.87)  | .30<br>(7.62)  | .93<br>(23.62)  | .17<br>(4.32) |
| PV10-10RX           | #10       | 1.10<br>(27.94) | .31<br>(7.87)  | .30<br>(7.62)  | .93<br>(23.62)  | .20<br>(5.08) |
| PV10-14RX           | 1/4"      | 1.29<br>(32.77) | .52<br>(13.21) | .39<br>(9.91)  | 1.00<br>(25.40) | .27<br>(6.86) |
| PV10-56RX           | 5/16"     | 1.29<br>(32.77) | .52<br>(13.21) | .42<br>(10.67) | 1.00<br>(25.40) | .33<br>(8.38) |
| PV10-38RX           | 3/8"      | 1.35<br>(34.29) | .58<br>(14.73) | .46<br>(11.68) | 1.08<br>(27.43) | .39<br>(9.91) |

NOTES:

- UL LISTED AND CSA CERTIFIED FOR:
  - 600 V. MAX BLDG WIRE (1000 V. MAX IN SIGNS, FIXTURES & LUMINAIRES), AND 14-10 AWG SOLID OR STRANDED COPPER WIRE, & 221°F (105°C MAX) TEMP RATING WITH THE CT-550 INSTALLATION TOOL.
  - 300 V. MAX BLDG WIRE, 12-10 AWG SOLID OR STRANDED COPPER WIRE, & 167°F (75°C ) MAX TEMP RATING WITH THE CT-100 & CT-250 INSTALLATION TOOLS.
- MATERIAL:
  - STAMPING - .04" (1.02) THK COPPER, TIN PLATED
  - HOUSING - VINYL, YELLOW
- STRIP LENGTH - 5/16 <sup>+1/32</sup> -0
- PACKAGE QTY:
  - L=50
  - D=500
- DIMENSIONS IN BRACKETS ARE IN MILLIMETERS



LISTED  
587H  
E52164



CERTIFIED  
LR31212

|     |      |     |   |  |
|-----|------|-----|---|--|
|     |      |     | <b>PANDUIT</b> CORP. TINLEY PARK, ILLINOIS            |  |
| 05  | 8/10 | SRB | Revised dimension 1.35 was 1.39<br>Removed tolerances | #12-10 BARREL VINYL INSULATED RING TONGUE, .250 (6.35) MAX. WIRE INSULATION DIAMETER |
| REV | DATE | BY  | DESCRIPTION   | DRAWN BY: DAW    CHK'D: RLS    SCALE: NONE    DRAWING NO.: A41271                    |

Компания «Океан Электроники» предлагает заключение долгосрочных отношений при поставках импортных электронных компонентов на взаимовыгодных условиях!

Наши преимущества:

- Поставка оригинальных импортных электронных компонентов напрямую с производств Америки, Европы и Азии, а так же с крупнейших складов мира;
- Широкая линейка поставок активных и пассивных импортных электронных компонентов (более 30 млн. наименований);
- Поставка сложных, дефицитных, либо снятых с производства позиций;
- Оперативные сроки поставки под заказ (от 5 рабочих дней);
- Экспресс доставка в любую точку России;
- Помощь Конструкторского Отдела и консультации квалифицированных инженеров;
- Техническая поддержка проекта, помощь в подборе аналогов, поставка прототипов;
- Поставка электронных компонентов под контролем ВП;
- Система менеджмента качества сертифицирована по Международному стандарту ISO 9001;
- При необходимости вся продукция военного и аэрокосмического назначения проходит испытания и сертификацию в лаборатории (по согласованию с заказчиком);
- Поставка специализированных компонентов военного и аэрокосмического уровня качества (Xilinx, Altera, Analog Devices, Intersil, Interpoint, Microsemi, Actel, Aeroflex, Peregrine, VPT, Syfer, Eurofarad, Texas Instruments, MS Kennedy, Miteq, Cobham, E2V, MA-COM, Hittite, Mini-Circuits, General Dynamics и др.);

Компания «Океан Электроники» является официальным дистрибьютором и эксклюзивным представителем в России одного из крупнейших производителей разъемов военного и аэрокосмического назначения «JONHON», а так же официальным дистрибьютором и эксклюзивным представителем в России производителя высокотехнологичных и надежных решений для передачи СВЧ сигналов «FORSTAR».



## JONHON

«JONHON» (основан в 1970 г.)

Разъемы специального, военного и аэрокосмического назначения:

(Применяются в военной, авиационной, аэрокосмической, морской, железнодорожной, горно- и нефтедобывающей отраслях промышленности)

«FORSTAR» (основан в 1998 г.)

ВЧ соединители, коаксиальные кабели, кабельные сборки и микроволновые компоненты:

(Применяются в телекоммуникациях гражданского и специального назначения, в средствах связи, РЛС, а так же военной, авиационной и аэрокосмической отраслях промышленности).



Телефон: 8 (812) 309-75-97 (многоканальный)

Факс: 8 (812) 320-03-32

Электронная почта: [ocean@oceanchips.ru](mailto:ocean@oceanchips.ru)

Web: <http://oceanchips.ru/>

Адрес: 198099, г. Санкт-Петербург, ул. Калинина, д. 2, корп. 4, лит. А