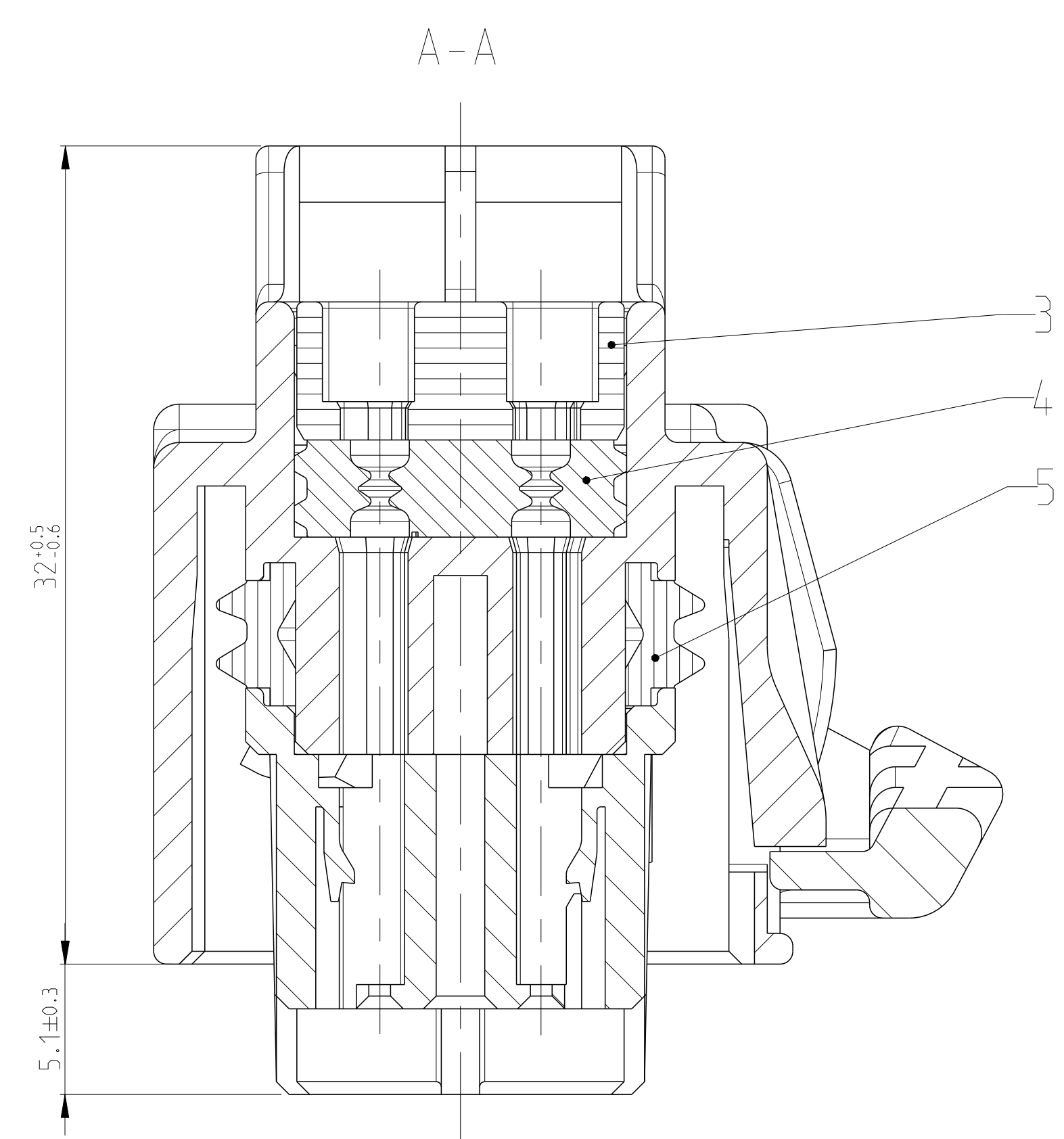
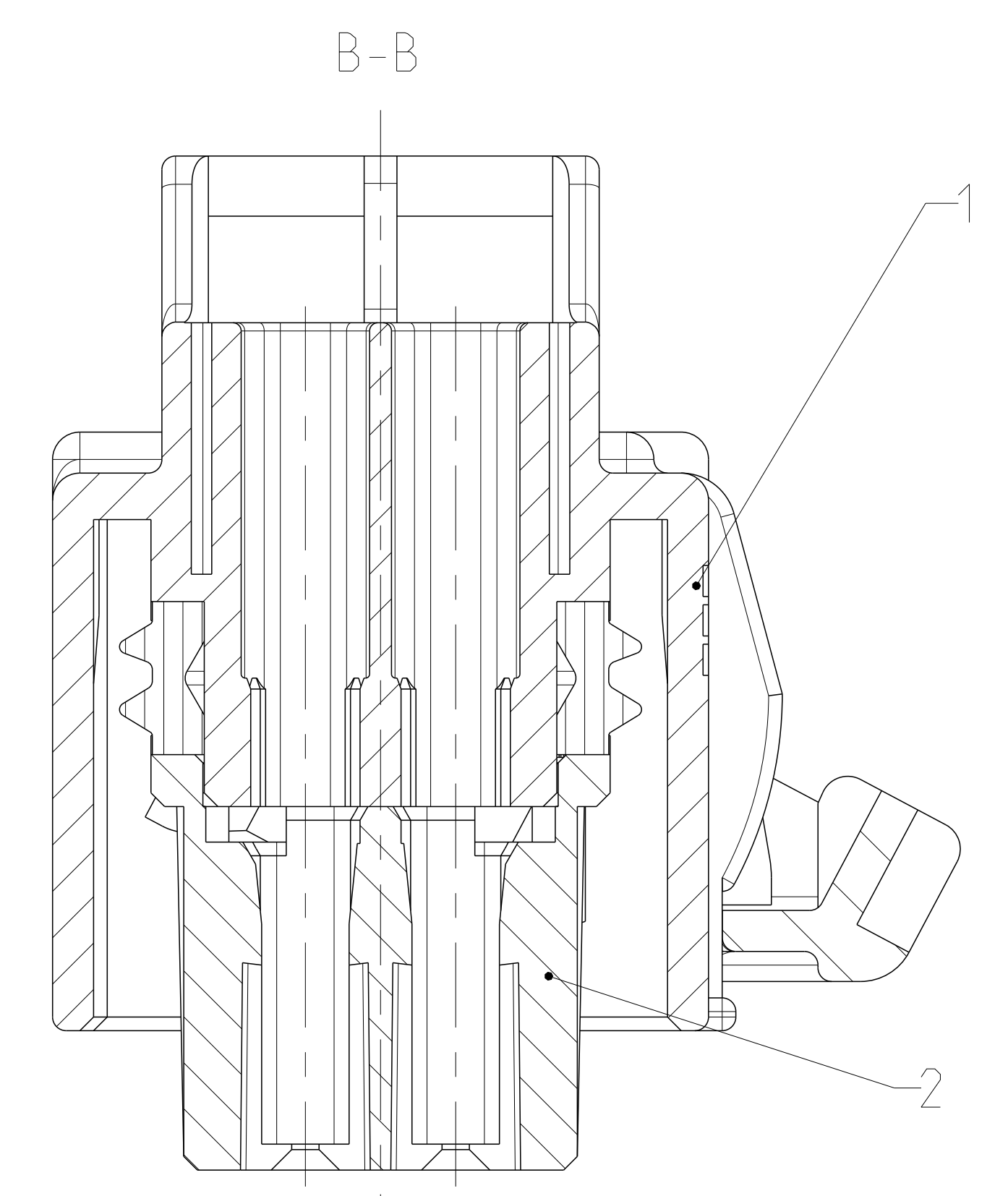
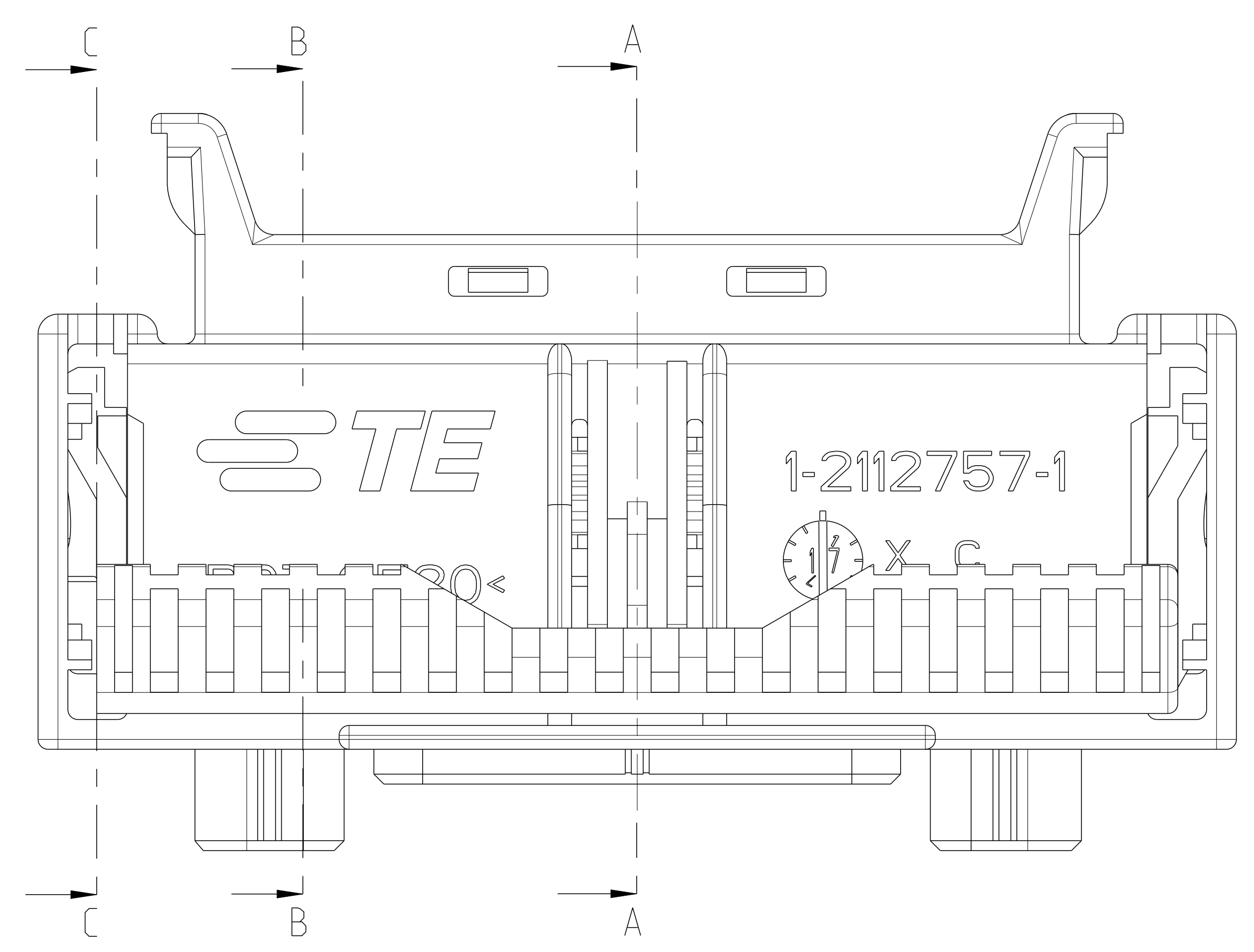
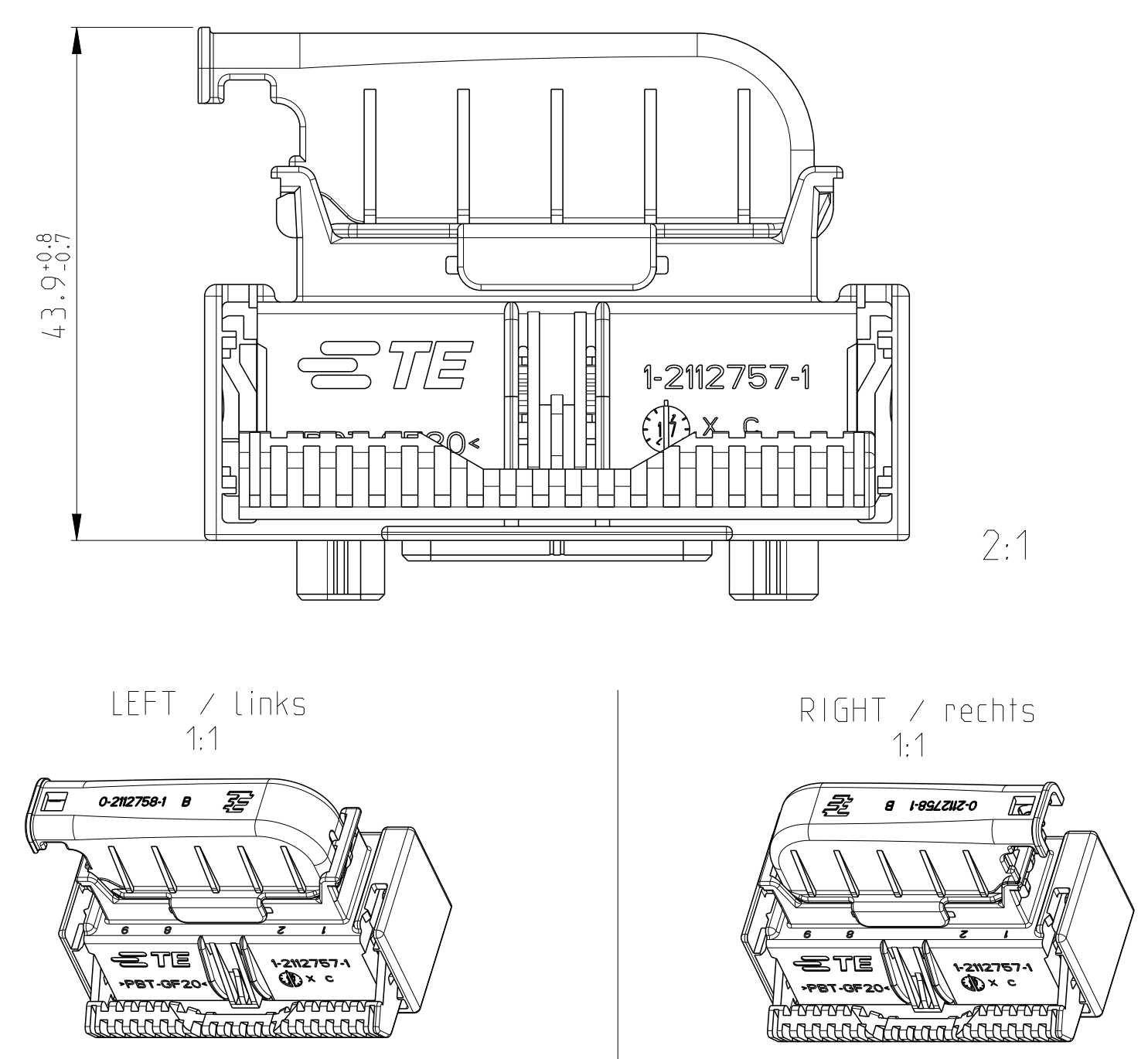
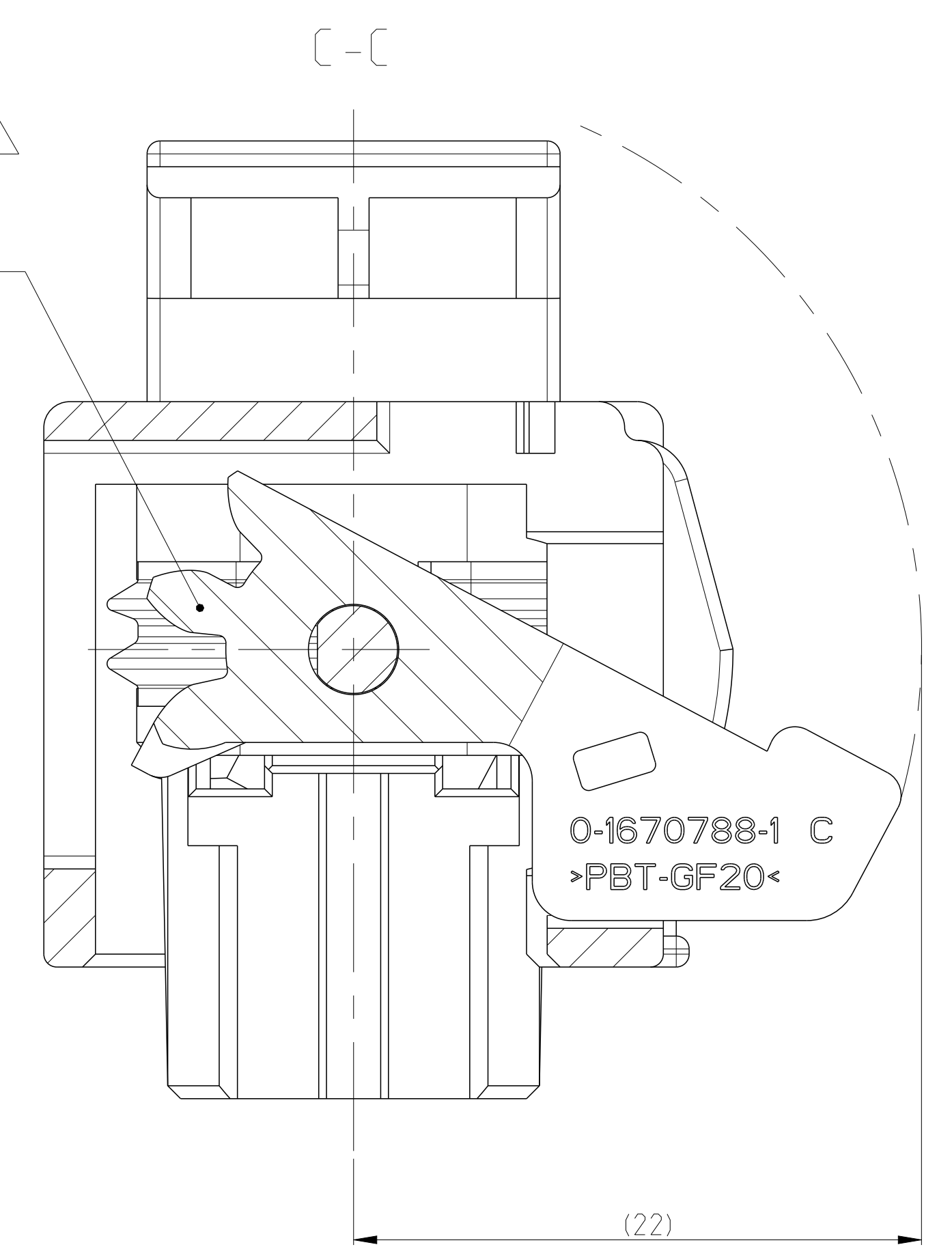
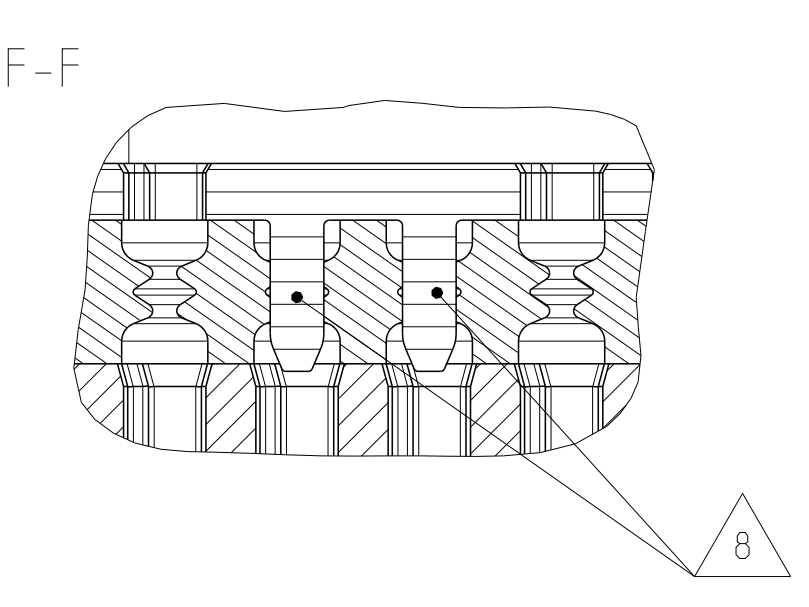
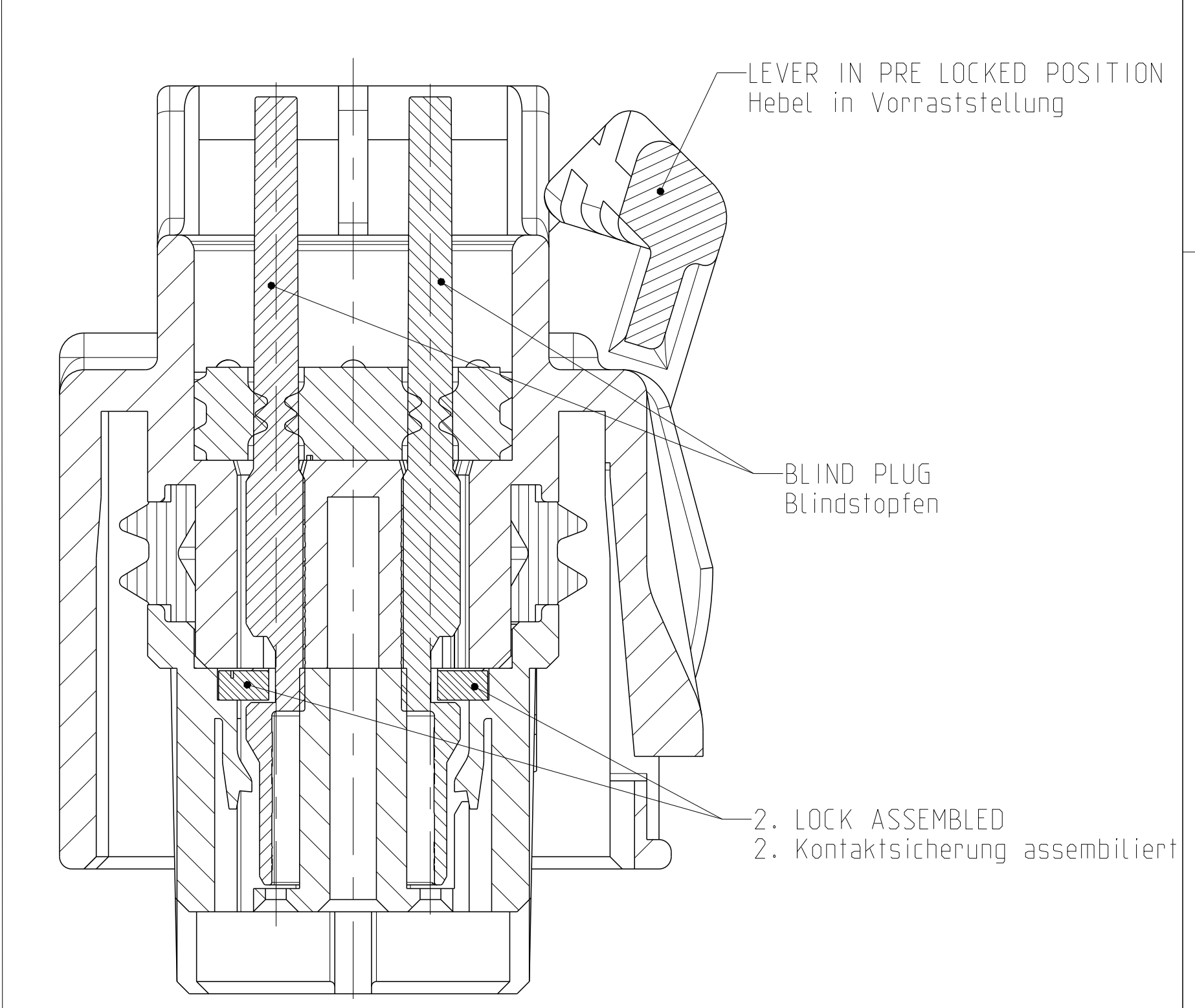


REV	DATE	BY	CHK	APPD
E6	22NOV2016	RM	PN1	
E7	10DEC2016	RM	PN1	
F	27FEB2017	RM	PN1	
F1	22MAY2017	RM	PN1	

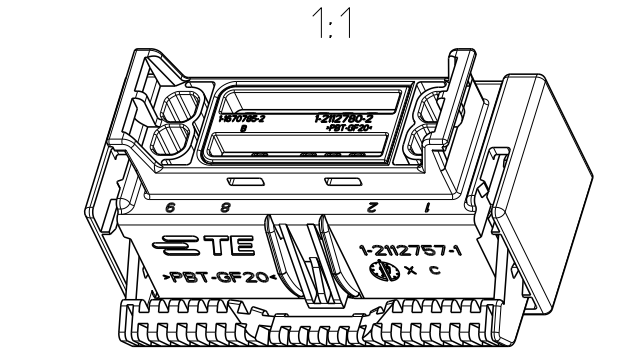
COVER FOR HOUSING
 LOOSE PIECE TE PN 0-2112758-1
 OPTIONAL LEFT OR RIGHT CLIP-ON
 Abdeckkappe fuer Buchsengehaeuse wird separat beigestellt TE NR. 0-2112758-1
 Abdeckkappe optional links oder rechts aufsteckbar



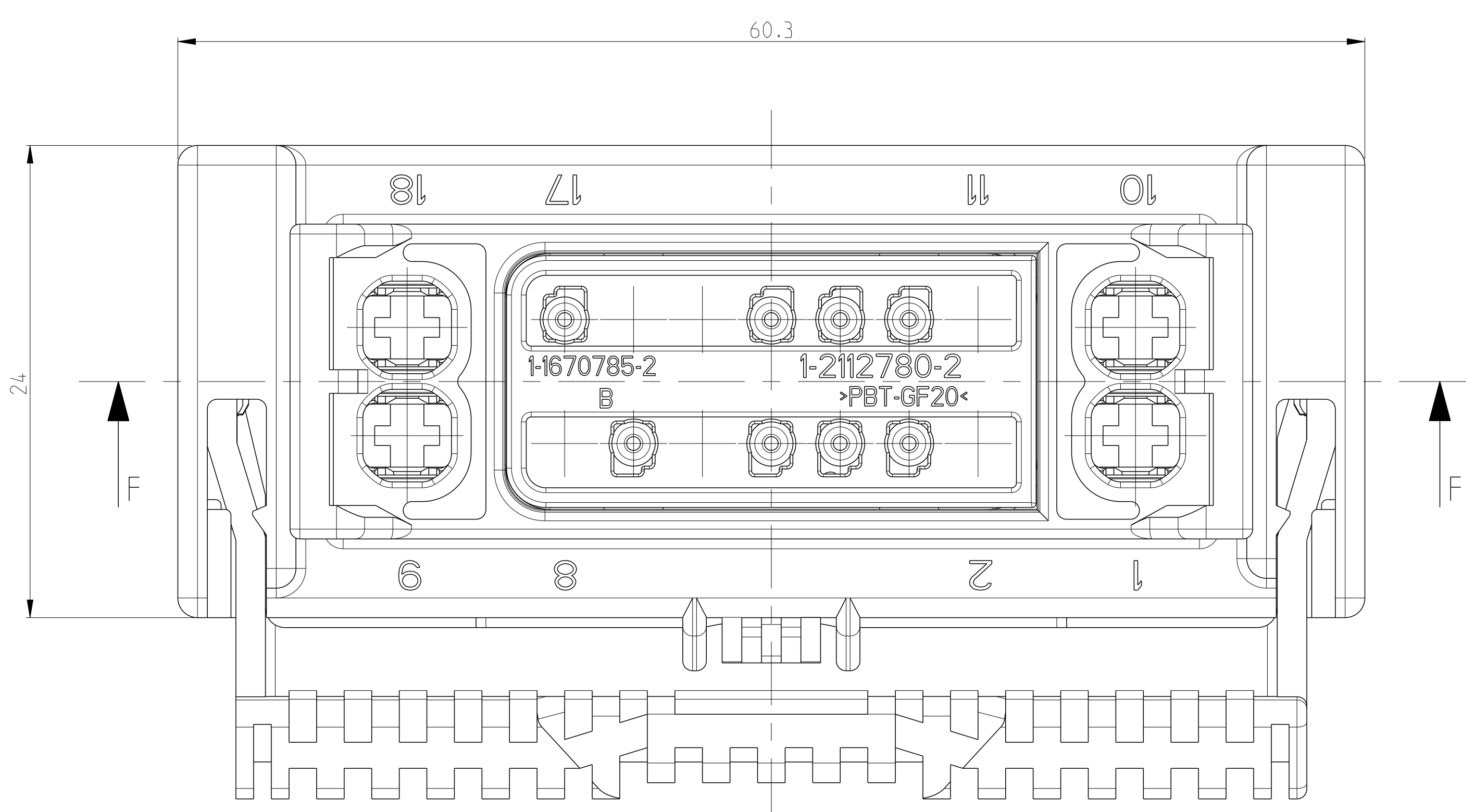
8
 INSTALLATION POSITION ACC.INSERTION
 OF THE CONTACTS/BLIND PLUG AND THE 2-LOCK
 Einbaustellung nach der Bestueckung von den Kontakten/Blindstopfen und der 2. Kontaktsicherung



- NOTES:
 Bemerkungen:
- PACKAGING: LOOSE PIECE INTO CARTON
 Verpackung: Schuettpgut in Karton
 - 2-LOCK SEE TE DRAWING NO.1670789
 COVER SEE TE DRAWING NO.2112758
 2.Kontaktsicherung siehe TE Zeichnung Nr.1670789
 Abdeckkappe siehe TE Zeichnung Nr.2112758
 - CAVITY 1, 9, 10 AND 18 SUITABLE FOR CONTACT:
 2.8mm SENSOR FLAT CONTACT
 0967543 (STRIP) OR 0967717 (LOOSE PIECE) ±1.5mm² TO 2.5mm²
 AND 0828905 (SINGLE WIRE SEAL) INSULATION DIA. 2.2mm TO 3.0mm
 Kammer 1, 9, 10 und 18 passend fuer Kontakt:
 2.8mm Sensor-Flachkontakt
 0967543 (Band) oder 0967717 (vereinzel) ±1,5mm² bis 2,5mm²
 und 0828905 (Einzeldichtung) Isolationsdurchmesser 2,2mm bis 3,0mm
 - CAVITY 2 TO 8 AND 11 TO 17 SUITABLE FOR CONTACT:
 MCN-1.2 CLEAN BODY
 1534594 (STRIP) OR 1534595 (LOOSE PIECE) 0.35mm²
 INSULATION DIA. 1.3mm TO 1.75mm
 1670144 (STRIP) OR 1670145 (LOOSE PIECE) 0.5mm² TO 0.75mm²
 INSULATION DIA. 1.4mm TO 1.9mm
 Kammer 2 bis 8 und 11 bis 17 passend fuer Kontakt:
 MCN-1.2 CLEAN BODY
 1534594 (Band) und 1534595 (vereinzel) 0,35mm²
 Isolationsdurchmesser: 1,3mm bis 1,75mm
 1670144 (Band) und 1670145 (vereinzel) 0,5mm² bis 0,75mm²
 Isolationsdurchmesser 1,4mm bis 1,9mm
 - CONTACT SURFACE ACCORDING TO MATING CONNECTOR
 Kontaktoberflaeche entsprechend dem Gegenstecker
- ORDER OF ASSEMBLY:
 1.) CONTACT MOUNTING
 2.) 2-LOCK MOUNTING
 3.) LEVER IN PRE LOCKED POSITION
 4.) OPTIONAL COVER



AS SHOWN (DELIVERY CONDITION)
 WIE GEZEICHNET (Anlieferungszustand)



THIS DRAWING IS A CONTROLLED DOCUMENT.		DATE: 02MAR2010	BY: Nickelfeld	CHK: 09APR2010	APPD: 09APR2010
DIMENSIONS: (mm)	TOLERANCES UNLESS OTHERWISE SPECIFIED: DIMENSIONS IN (mm)	SCALE: 1:1	PROJECT SPEC: 114-18653	APPROVAL SPEC: 114-18653	WEIGHT: -
MATERIAL: -	FINISH: -	SIZE: 00779	SCALE: 5:1	SHEET: 1 of 2	REV: F2

Компания «Океан Электроники» предлагает заключение долгосрочных отношений при поставках импортных электронных компонентов на взаимовыгодных условиях!

Наши преимущества:

- Поставка оригинальных импортных электронных компонентов напрямую с производств Америки, Европы и Азии, а так же с крупнейших складов мира;
- Широкая линейка поставок активных и пассивных импортных электронных компонентов (более 30 млн. наименований);
- Поставка сложных, дефицитных, либо снятых с производства позиций;
- Оперативные сроки поставки под заказ (от 5 рабочих дней);
- Экспресс доставка в любую точку России;
- Помощь Конструкторского Отдела и консультации квалифицированных инженеров;
- Техническая поддержка проекта, помощь в подборе аналогов, поставка прототипов;
- Поставка электронных компонентов под контролем ВП;
- Система менеджмента качества сертифицирована по Международному стандарту ISO 9001;
- При необходимости вся продукция военного и аэрокосмического назначения проходит испытания и сертификацию в лаборатории (по согласованию с заказчиком);
- Поставка специализированных компонентов военного и аэрокосмического уровня качества (Xilinx, Altera, Analog Devices, Intersil, Interpoint, Microsemi, Actel, Aeroflex, Peregrine, VPT, Syfer, Eurofarad, Texas Instruments, MS Kennedy, Miteq, Cobham, E2V, MA-COM, Hittite, Mini-Circuits, General Dynamics и др.);

Компания «Океан Электроники» является официальным дистрибьютором и эксклюзивным представителем в России одного из крупнейших производителей разъемов военного и аэрокосмического назначения «JONHON», а так же официальным дистрибьютором и эксклюзивным представителем в России производителя высокотехнологичных и надежных решений для передачи СВЧ сигналов «FORSTAR».



JONHON

«JONHON» (основан в 1970 г.)

Разъемы специального, военного и аэрокосмического назначения:

(Применяются в военной, авиационной, аэрокосмической, морской, железнодорожной, горно- и нефтедобывающей отраслях промышленности)

«FORSTAR» (основан в 1998 г.)

ВЧ соединители, коаксиальные кабели, кабельные сборки и микроволновые компоненты:

(Применяются в телекоммуникациях гражданского и специального назначения, в средствах связи, РЛС, а так же военной, авиационной и аэрокосмической отраслях промышленности).



Телефон: 8 (812) 309-75-97 (многоканальный)

Факс: 8 (812) 320-03-32

Электронная почта: ocean@oceanchips.ru

Web: <http://oceanchips.ru/>

Адрес: 198099, г. Санкт-Петербург, ул. Калинина, д. 2, корп. 4, лит. А