

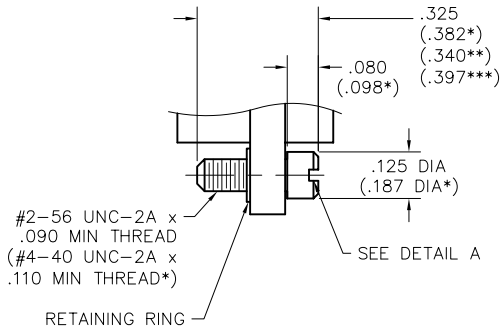
Hardware

MM - MN - MQ - MP - MMHT - MQHT Jacking Hardware



JACKPOST ASSEMBLY

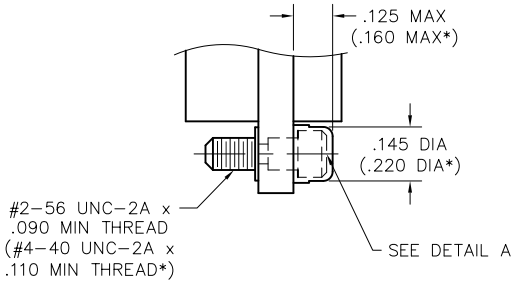
| | |
|---|-------------------------|
| #2-56 JACKPOST | 00-000-000-000-2200 |
| #4-40 JACKPOST | 00-000-000-000-6200 |
| <u>FOR RECEPTACLES WITH GROUNDING FINGERS</u> | |
| #2-56 JACKPOST | 00-000-000-000-2200-0G7 |
| #4-40 JACKPOST | 00-000-000-000-6200-0G7 |



SHORT TURNING

JACKSCREW ASSEMBLY

| | |
|---|-------------------------|
| #2-56 JACKSCREW, ALLEN HEAD | 00-000-000-000-4100 |
| #2-56 JACKSCREW, SLOT HEAD | 00-000-000-000-4300 |
| #4-40 JACKSCREW, ALLEN HEAD | 00-000-000-000-8100 |
| #4-40 JACKSCREW, SLOT HEAD | 00-000-000-000-8300 |
| <u>FOR RECEPTACLES WITH GROUNDING FINGERS</u> | |
| #2-56 JACKSCREW, ALLEN HEAD | 00-000-000-000-4100-0G7 |
| #2-56 JACKSCREW, SLOT HEAD | 00-000-000-000-4300-0G7 |
| #4-40 JACKSCREW, ALLEN HEAD | 00-000-000-000-8100-0G7 |
| #4-40 JACKSCREW, SLOT HEAD | 00-000-000-000-8300-0G7 |



SHORT CAPTIVE JACKSCREW ASSEMBLY

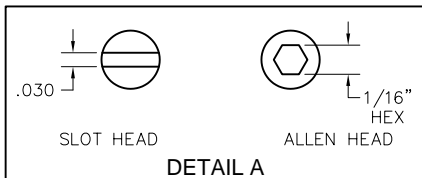
JACKSCREW, ALLEN HEAD
FACTORY INSTALLED ONLY



LONG TURNING

JACKSCREW ASSEMBLY

| | |
|---|-------------------------|
| #2-56 JACKSCREW, ALLEN HEAD | 00-000-000-000-4200 |
| #2-56 JACKSCREW, SLOT HEAD | 00-000-000-000-4400 |
| #4-40 JACKSCREW, ALLEN HEAD | 00-000-000-000-8200 |
| #4-40 JACKSCREW, SLOT HEAD | 00-000-000-000-8400 |
| <u>FOR RECEPTACLES WITH GROUNDING FINGERS</u> | |
| #2-56 JACKSCREW, ALLEN HEAD | 00-000-000-000-4200-0G7 |
| #2-56 JACKSCREW, SLOT HEAD | 00-000-000-000-4400-0G7 |
| #4-40 JACKSCREW, ALLEN HEAD | 00-000-000-000-8200-0G7 |
| #4-40 JACKSCREW, SLOT HEAD | 00-000-000-000-8400-0G7 |



- * = Dimensions for 100 position connectors
- ** = Applies to #2-56 hardware for receptacles with grounding fingers
- *** = Applies to #4-40 hardware for receptacles with grounding fingers
- **** = Hardware for Receptacles with Grounding Fingers will come with a flat washers, lockwashers, and spanner nuts

Компания «Океан Электроники» предлагает заключение долгосрочных отношений при поставках импортных электронных компонентов на взаимовыгодных условиях!

Наши преимущества:

- Поставка оригинальных импортных электронных компонентов напрямую с производств Америки, Европы и Азии, а так же с крупнейших складов мира;
- Широкая линейка поставок активных и пассивных импортных электронных компонентов (более 30 млн. наименований);
- Поставка сложных, дефицитных, либо снятых с производства позиций;
- Оперативные сроки поставки под заказ (от 5 рабочих дней);
- Экспресс доставка в любую точку России;
- Помощь Конструкторского Отдела и консультации квалифицированных инженеров;
- Техническая поддержка проекта, помощь в подборе аналогов, поставка прототипов;
- Поставка электронных компонентов под контролем ВП;
- Система менеджмента качества сертифицирована по Международному стандарту ISO 9001;
- При необходимости вся продукция военного и аэрокосмического назначения проходит испытания и сертификацию в лаборатории (по согласованию с заказчиком);
- Поставка специализированных компонентов военного и аэрокосмического уровня качества (Xilinx, Altera, Analog Devices, Intersil, Interpoint, Microsemi, Actel, Aeroflex, Peregrine, VPT, Syfer, Eurofarad, Texas Instruments, MS Kennedy, Miteq, Cobham, E2V, MA-COM, Hittite, Mini-Circuits, General Dynamics и др.);

Компания «Океан Электроники» является официальным дистрибьютором и эксклюзивным представителем в России одного из крупнейших производителей разъемов военного и аэрокосмического назначения «JONHON», а так же официальным дистрибьютором и эксклюзивным представителем в России производителя высокотехнологичных и надежных решений для передачи СВЧ сигналов «FORSTAR».



JONHON

«JONHON» (основан в 1970 г.)

Разъемы специального, военного и аэрокосмического назначения:

(Применяются в военной, авиационной, аэрокосмической, морской, железнодорожной, горно- и нефтедобывающей отраслях промышленности)

«FORSTAR» (основан в 1998 г.)

ВЧ соединители, коаксиальные кабели,
кабельные сборки и микроволновые компоненты:

(Применяются в телекоммуникациях гражданского и специального назначения, в средствах связи, РЛС, а так же военной, авиационной и аэрокосмической отраслях промышленности).



Телефон: 8 (812) 309-75-97 (многоканальный)

Факс: 8 (812) 320-03-32

Электронная почта: ocean@oceanchips.ru

Web: <http://oceanchips.ru/>

Адрес: 198099, г. Санкт-Петербург, ул. Калинина, д. 2, корп. 4, лит. А