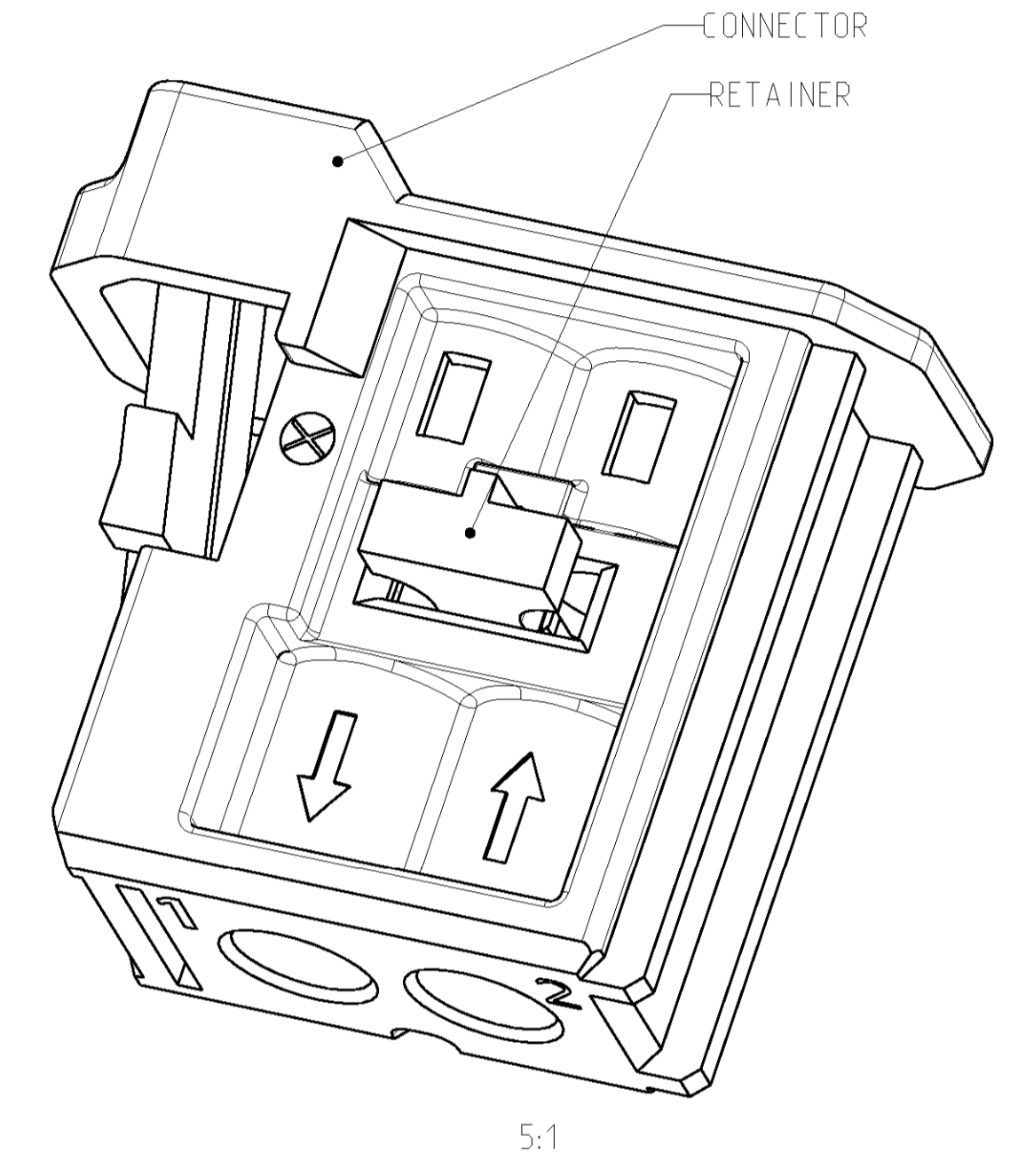
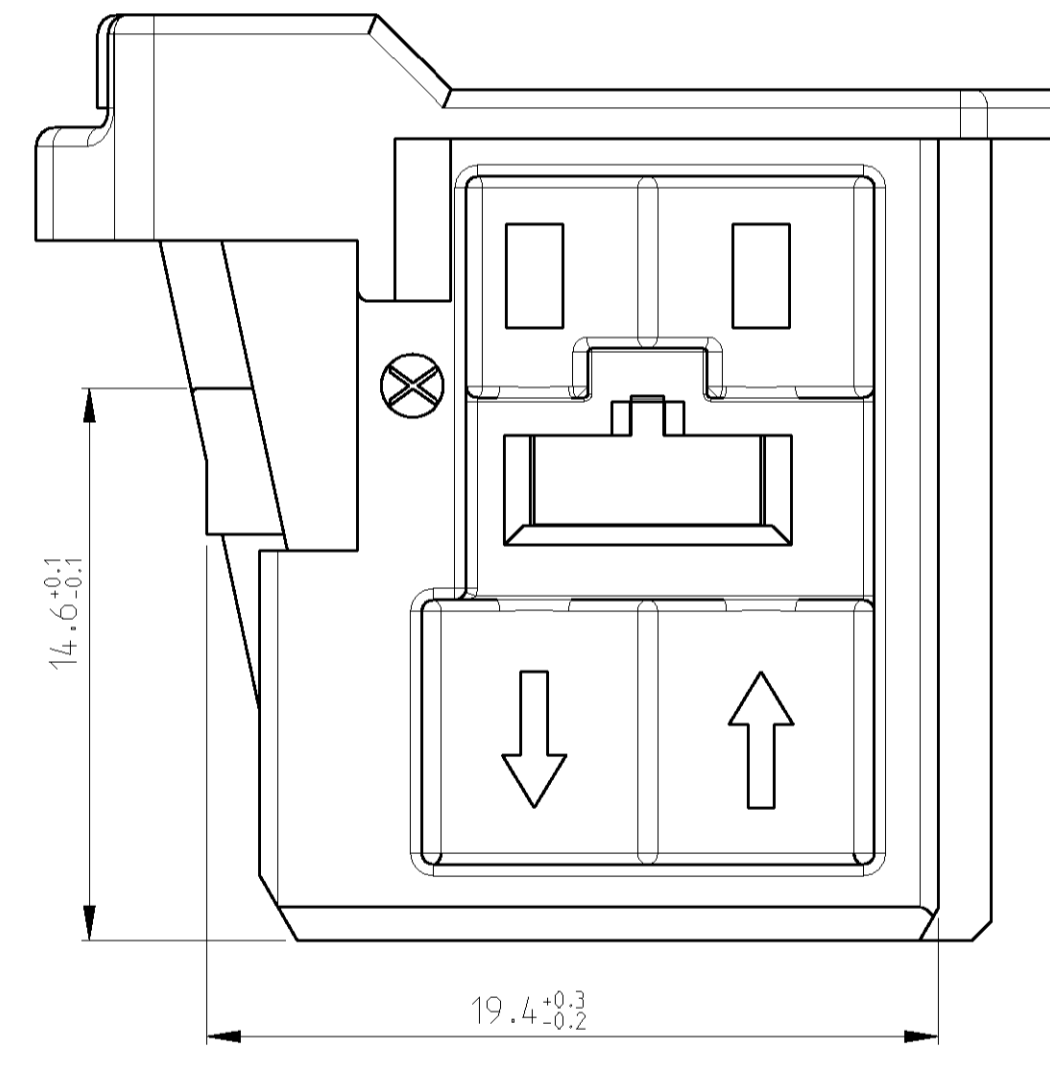
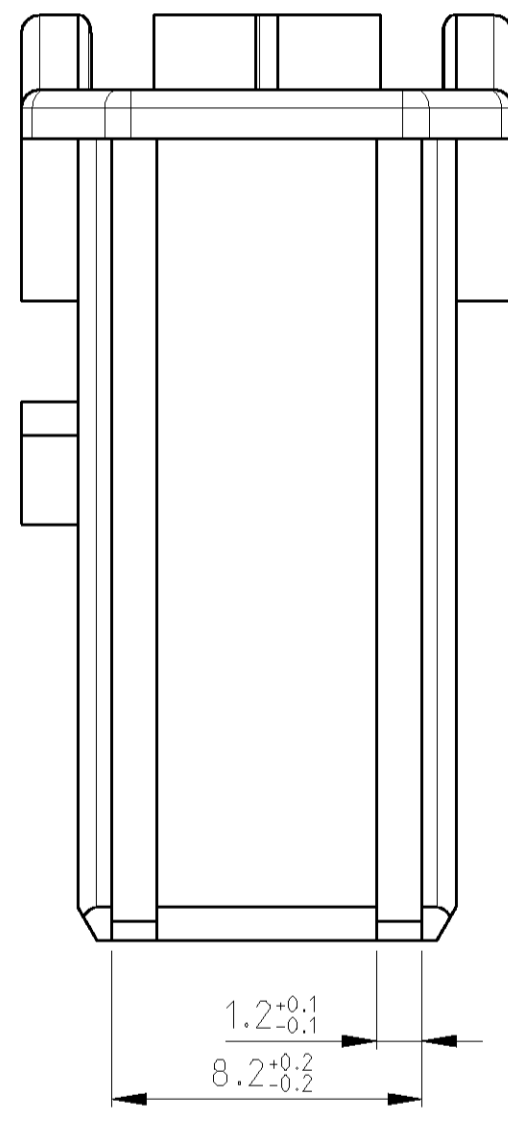
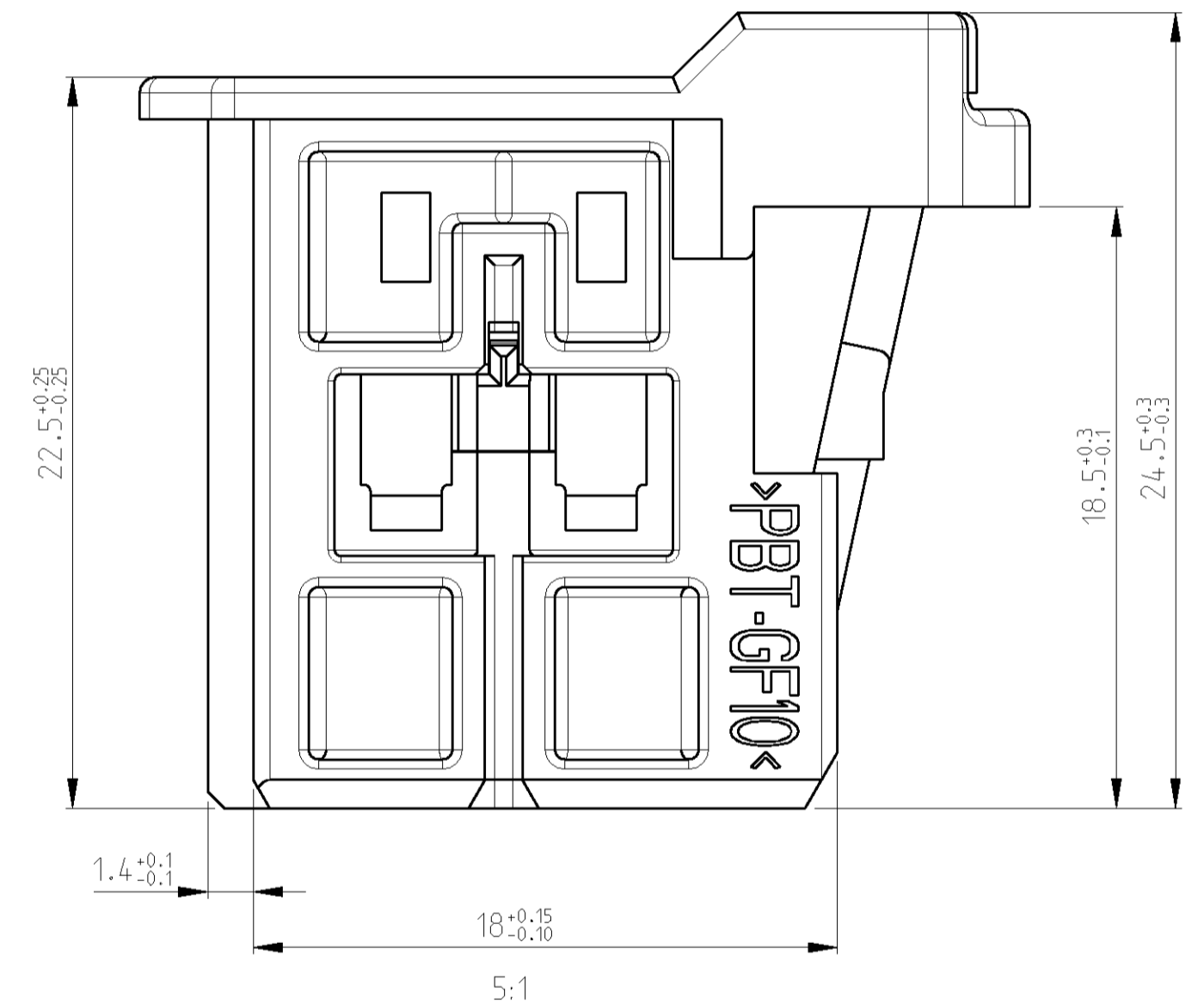
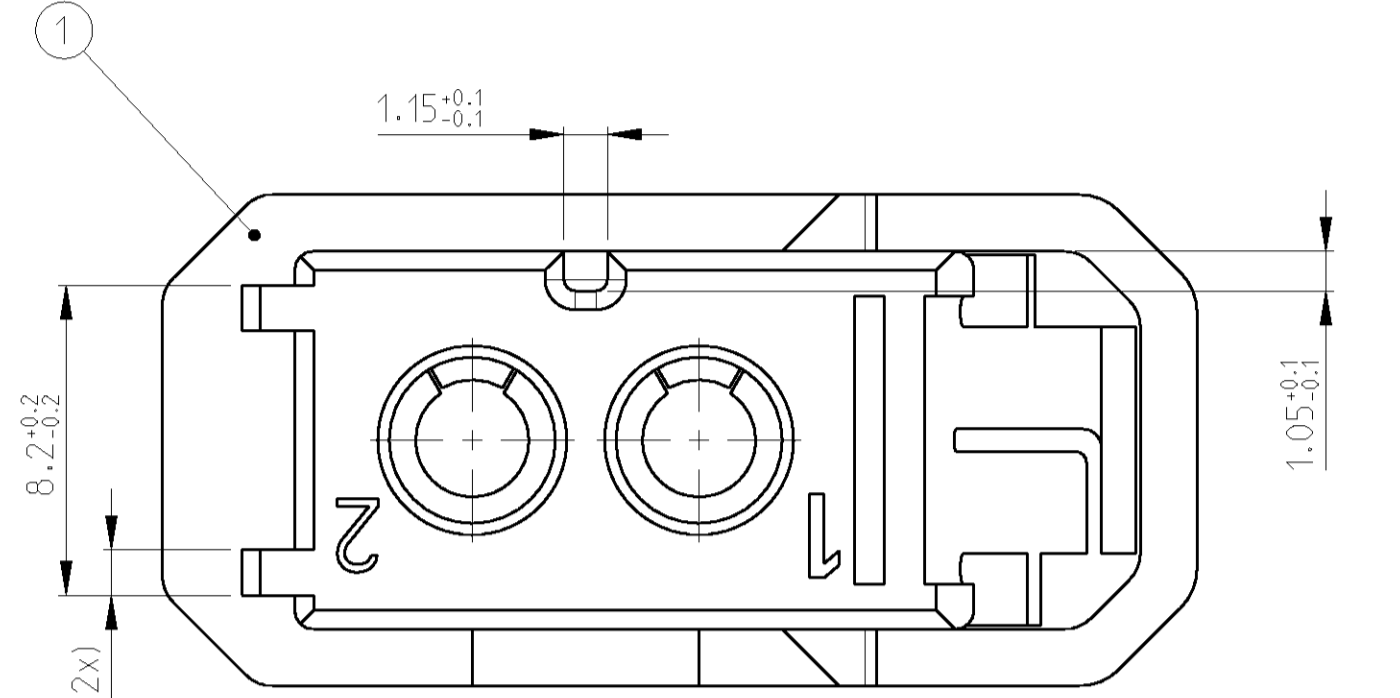
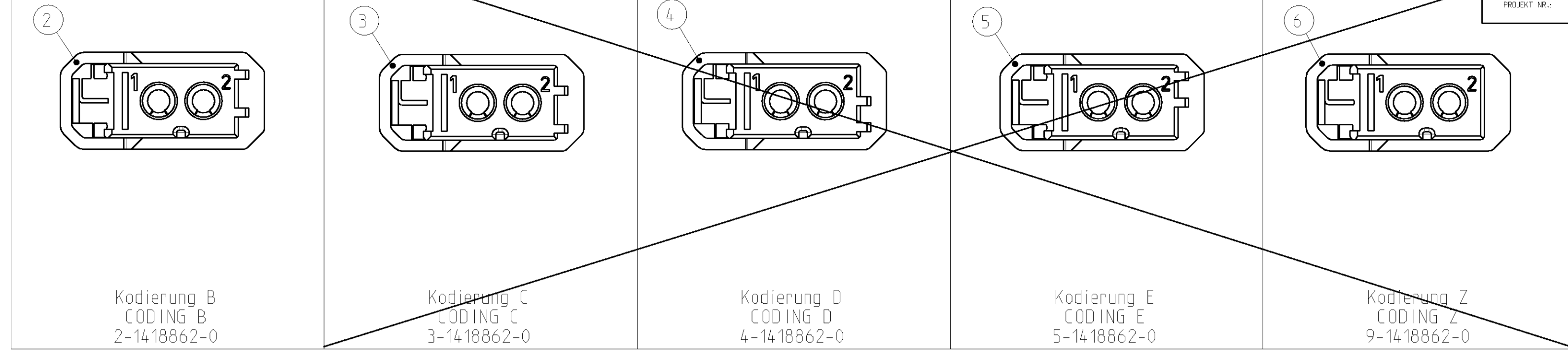
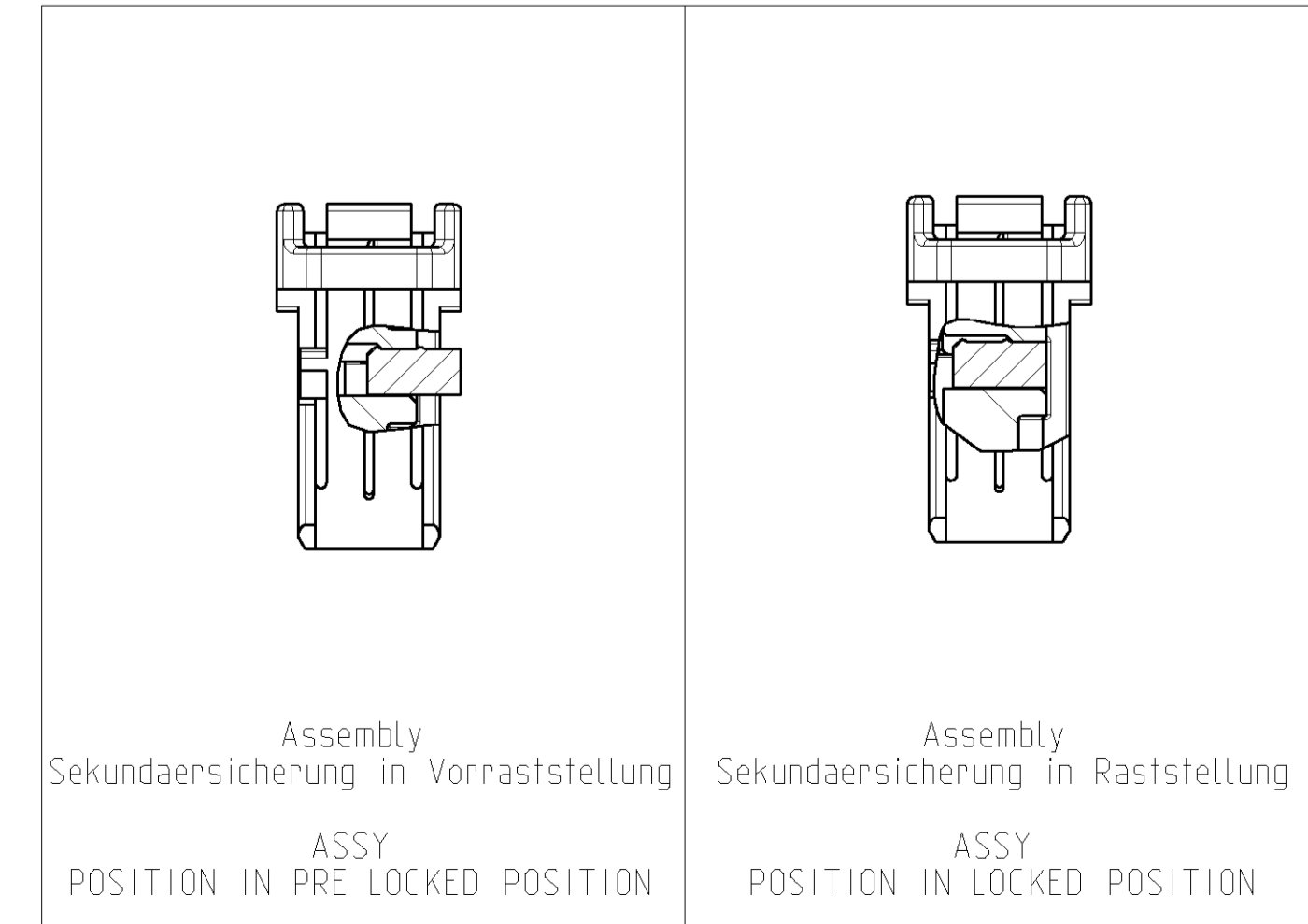
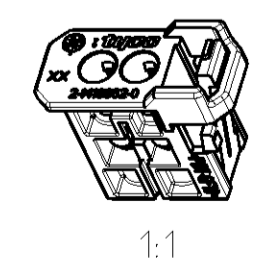
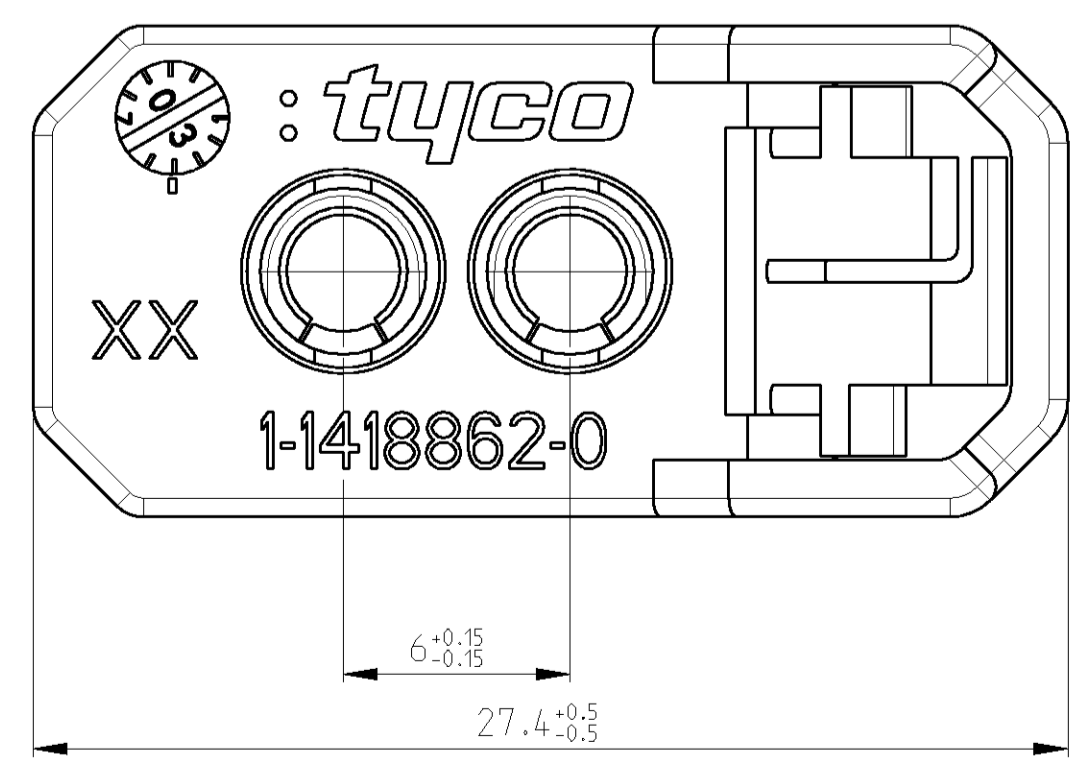


LOC	DIST	REV	DATE	DWN	APVD
A1	-	A	11FEB2003	PR	JH
A1	-	A1	22OCT2003	PR	JH
A2	-	A2	01SEP2004	PR	JH



- Bemerkungen / NOTES
- Zu verwenden mit PN 1394916 Kodierung siehe Tabelle
USED WITH PN 1394916 CODING SEE TABLE
 - Kodierung A wie gezeichnet
CODING A AS SHOWN
 - Lieferung in Vorraststellung
DELIVERY RETAINER IN PRE LOCKED POSITION
 - Verpackung: Schuetzgut im Karton
PACKING: LOOSE PIECE IN CARTON
 - Massgebend ist der deutsche Text
ONLY THE GERMAN-LANGUAGE SHALL BE BINDING
 - Passend zu Kontakt
SUITABLE FOR CONTACT : 1534554



TYCO PART NO	REV	COD.	QTY	DESCRIPTION	COLOUR	Passend zu: SUITABLE FOR:	ITEM NO
9-1418862-0	-	Z				X-1394916-X	6
5-1418862-0	-	E				5-1394916-X	5
4-1418862-0	-	D				4-1394916-X	4
3-1418862-0	-	C				3-1394916-X	3
2-1418862-0	A	B	1	RETAINER	BLUE	2-1394916-X	2
1-1418862-0	A	A	1	CONNECTOR	NATURE	1-1394916-X	1
			1	CONNECTOR	BLACK		

THIS DRAWING IS UNPUBLISHED. VERBODEN AF AFOPENBAARHEIT TECHNIEK COPYRIGHT 2003 BY TYCO ELECTRONICS CORPORATION. ALL RIGHTS RESERVED. ALLE RECHTEN VOORBEHOUDEN.		DWN: P.Riedel CEN: J.Hahn APVD: -	11Feb2003 14Feb2003	Tyco Electronics AMP GmbH D - 64625 Bensheim
DIMENSIONS: MASSENHEITEN (mm)		TOLERANCES: UNLESS OTHERWISE SPECIFIED: ALL DIMENSIONS		NAME: 2 POS FIBER HARNESS CONNECTOR 2 pol LWL Kupplung
MATERIAL: PBT GF 10		FINISH/SCHICHEL/FARBE: -		WEIGHT: 3.25 g CUSTOMER DRAWING: /KUNDENZEICHNUNG
PRODUCT SPEC: 1 PLC, 2 PLC, 3 PLC, 4 PLC		APPLICATION SPEC: 108-18698		SCALE: 5:1 SHEET: 1 OF 1 REV: A2

Компания «Океан Электроники» предлагает заключение долгосрочных отношений при поставках импортных электронных компонентов на взаимовыгодных условиях!

Наши преимущества:

- Поставка оригинальных импортных электронных компонентов напрямую с производств Америки, Европы и Азии, а так же с крупнейших складов мира;
- Широкая линейка поставок активных и пассивных импортных электронных компонентов (более 30 млн. наименований);
- Поставка сложных, дефицитных, либо снятых с производства позиций;
- Оперативные сроки поставки под заказ (от 5 рабочих дней);
- Экспресс доставка в любую точку России;
- Помощь Конструкторского Отдела и консультации квалифицированных инженеров;
- Техническая поддержка проекта, помощь в подборе аналогов, поставка прототипов;
- Поставка электронных компонентов под контролем ВП;
- Система менеджмента качества сертифицирована по Международному стандарту ISO 9001;
- При необходимости вся продукция военного и аэрокосмического назначения проходит испытания и сертификацию в лаборатории (по согласованию с заказчиком);
- Поставка специализированных компонентов военного и аэрокосмического уровня качества (Xilinx, Altera, Analog Devices, Intersil, Interpoint, Microsemi, Actel, Aeroflex, Peregrine, VPT, Syfer, Eurofarad, Texas Instruments, MS Kennedy, Miteq, Cobham, E2V, MA-COM, Hittite, Mini-Circuits, General Dynamics и др.);

Компания «Океан Электроники» является официальным дистрибьютором и эксклюзивным представителем в России одного из крупнейших производителей разъемов военного и аэрокосмического назначения «JONHON», а так же официальным дистрибьютором и эксклюзивным представителем в России производителя высокотехнологичных и надежных решений для передачи СВЧ сигналов «FORSTAR».



JONHON

«JONHON» (основан в 1970 г.)

Разъемы специального, военного и аэрокосмического назначения:

(Применяются в военной, авиационной, аэрокосмической, морской, железнодорожной, горно- и нефтедобывающей отраслях промышленности)

«FORSTAR» (основан в 1998 г.)

ВЧ соединители, коаксиальные кабели, кабельные сборки и микроволновые компоненты:

(Применяются в телекоммуникациях гражданского и специального назначения, в средствах связи, РЛС, а так же военной, авиационной и аэрокосмической отраслях промышленности).



Телефон: 8 (812) 309-75-97 (многоканальный)

Факс: 8 (812) 320-03-32

Электронная почта: ocean@oceanchips.ru

Web: <http://oceanchips.ru/>

Адрес: 198099, г. Санкт-Петербург, ул. Калинина, д. 2, корп. 4, лит. А