

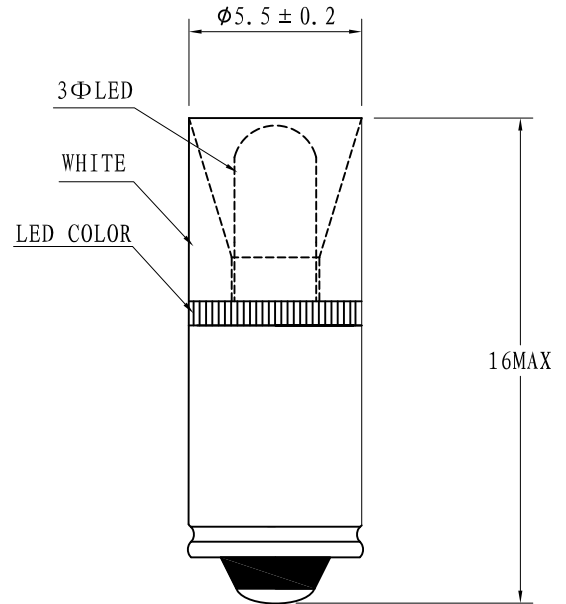


VC15121 Series

T-1 3/4 Midget Groove Based LED

Description and Features

- Replaces incandescent lamp #'s
 - 12V — 336, 386, 393
 - 24V and 28V — 276, 334, 388
- Extremely high brightness with low current draw
- Long life — typically 100K hours vs. 10K hours
- Low heat generation
- Available in five standard colors. Custom colors available upon request
- Shock and vibration proof
- Storage temperature: -40°C - +85°C
- Ambient temperature: -40°C - +85°C
- Due to production tolerances, color temperature variations may be detected within individual consignments



Electro-Optical Characteristics and Ratings

| Part Number | Color | Voltage V DC | Current mA | Lumi. Intensity mcd | Peak Wavelength nm | 50% Power Angle (deg) |
|--------------|----------------|-----------------|---------------|---------------------------|--------------------------|-----------------------------|
| VC1512125UR3 | Red | 12 | 7 / 14 | 330 | 630 | 20 |
| VC1512125UG3 | Green | 12 | 7 / 14 | 910 | 525 | 25 |
| VC1512125UY3 | Yellow | 12 | 7 / 14 | 280 | 587 | 20 |
| VC1512125B3 | Blue | 12 | 7 / 14 | 350 | 470 | 25 |
| VC1512125W3 | White Clear | 12 | 7 / 14 | 700 | * | 30 |
| VC1512125W3D | White Diffused | 12 | 7 / 14 | 350 | * | 30 |
| VC1512135UR3 | Red | 24 | 7 / 14 | 330 | 630 | 20 |
| VC1512135UG3 | Green | 24 | 7 / 14 | 910 | 525 | 25 |
| VC1512135UY3 | Yellow | 24 | 7 / 14 | 280 | 587 | 20 |
| VC1512135B3 | Blue | 24 | 7 / 14 | 350 | 470 | 25 |
| VC1512135W3 | White Clear | 24 | 7 / 14 | 700 | * | 30 |
| VC1512135W3D | White Diffused | 24 | 7 / 14 | 350 | * | 30 |
| VC1512145UR3 | Red | 28 | 7 / 14 | 330 | 630 | 20 |
| VC1512145UG3 | Green | 28 | 7 / 14 | 910 | 525 | 25 |
| VC1512145UY3 | Yellow | 28 | 7 / 14 | 280 | 587 | 20 |
| VC1512145B3 | Blue | 28 | 7 / 14 | 350 | 470 | 25 |
| VC1512145W3 | White Clear | 28 | 7 / 14 | 700 | * | 30 |
| VC1512145W3D | White Diffused | 28 | 7 / 14 | 350 | * | 30 |

Компания «Океан Электроники» предлагает заключение долгосрочных отношений при поставках импортных электронных компонентов на взаимовыгодных условиях!

Наши преимущества:

- Поставка оригинальных импортных электронных компонентов напрямую с производств Америки, Европы и Азии, а так же с крупнейших складов мира;
- Широкая линейка поставок активных и пассивных импортных электронных компонентов (более 30 млн. наименований);
- Поставка сложных, дефицитных, либо снятых с производства позиций;
- Оперативные сроки поставки под заказ (от 5 рабочих дней);
- Экспресс доставка в любую точку России;
- Помощь Конструкторского Отдела и консультации квалифицированных инженеров;
- Техническая поддержка проекта, помощь в подборе аналогов, поставка прототипов;
- Поставка электронных компонентов под контролем ВП;
- Система менеджмента качества сертифицирована по Международному стандарту ISO 9001;
- При необходимости вся продукция военного и аэрокосмического назначения проходит испытания и сертификацию в лаборатории (по согласованию с заказчиком);
- Поставка специализированных компонентов военного и аэрокосмического уровня качества (Xilinx, Altera, Analog Devices, Intersil, Interpoint, Microsemi, Actel, Aeroflex, Peregrine, VPT, Syfer, Eurofarad, Texas Instruments, MS Kennedy, Miteq, Cobham, E2V, MA-COM, Hittite, Mini-Circuits, General Dynamics и др.);

Компания «Океан Электроники» является официальным дистрибьютором и эксклюзивным представителем в России одного из крупнейших производителей разъемов военного и аэрокосмического назначения «JONHON», а так же официальным дистрибьютором и эксклюзивным представителем в России производителя высокотехнологичных и надежных решений для передачи СВЧ сигналов «FORSTAR».



JONHON

«JONHON» (основан в 1970 г.)

Разъемы специального, военного и аэрокосмического назначения:

(Применяются в военной, авиационной, аэрокосмической, морской, железнодорожной, горно- и нефтедобывающей отраслях промышленности)

«FORSTAR» (основан в 1998 г.)

ВЧ соединители, коаксиальные кабели, кабельные сборки и микроволновые компоненты:

(Применяются в телекоммуникациях гражданского и специального назначения, в средствах связи, РЛС, а так же военной, авиационной и аэрокосмической отраслях промышленности).



Телефон: 8 (812) 309-75-97 (многоканальный)

Факс: 8 (812) 320-03-32

Электронная почта: ocean@oceanchips.ru

Web: <http://oceanchips.ru/>

Адрес: 198099, г. Санкт-Петербург, ул. Калинина, д. 2, корп. 4, лит. А