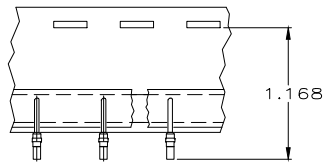
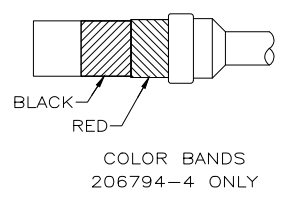
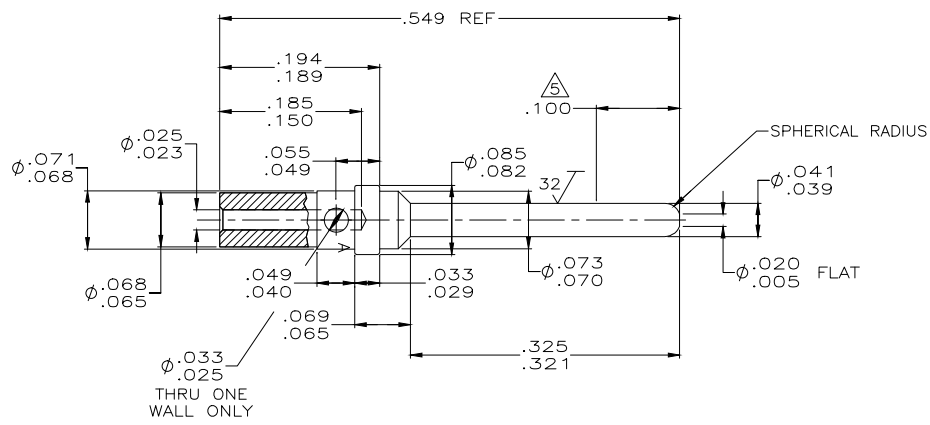


THIS DRAWING IS UNPUBLISHED. RELEASED FOR PUBLICATION  
 © COPYRIGHT - By - ALL RIGHTS RESERVED.

| REVISIONS |             |             |         |          |
|-----------|-------------|-------------|---------|----------|
| P         | LTR         | DESCRIPTION | DATE    | DWN APVD |
| H         | REV PER ECO | 17-002439   | 11MAR11 | CT RL    |

- ALL DIMENSIONS APPLY AFTER PLATING.
- THIS PART COMPLIES WITH SPEC. MIL-C-24308/11, EXCEPT WIRE BARREL.
- ALL DIAMETERS CONCENTRIC WITH EACH OTHER WITHIN .004 T.I.R.
- ALL SURFACES HAVE A 63 SURFACE FINISH OR BETTER UNLESS OTHERWISE NOTED.
- POINT OF PLATING MEASUREMENT.
- FINISH: PLATED GOLD PER ASTM-B-488 OVER COPPER PER AMS-2418.
- RESTRICTED TO SPACE SYSTEMS LORAL.
- FINISH: PLATED GOLD PER ASTM-B-488 OVER NICKEL PER AMS-QQ-N-290.



TAPE MOUNTED  
 206794-3 ONLY  
 SCALE: NTS

| NO COLOR CODE | NO COLOR CODE | COPPER ALLOY      | 206794-7    |
|---------------|---------------|-------------------|-------------|
| NO COLOR CODE | NO COLOR CODE | COPPER ALLOY      | 206794-6    |
| TAPE MOUNTED  | TAPE MOUNTED  | 206794-4          | 206794-5    |
| COLOR CODED   | COLOR CODED   | 206794-2          | 206794-4    |
| TAPE MOUNTED  | TAPE MOUNTED  | 206794-2          | 206794-3    |
| AS SHOWN      | AS SHOWN      | COPPER ALLOY #187 | 206794-2    |
| REMARKS       | FINISH        | MATERIAL          | PART NUMBER |

SUPERSEDED BY 206794-3

| DIMENSIONS:  |  | TOLERANCES UNLESS OTHERWISE SPECIFIED: |  | DWN              |  | C.C. THOMAS |  | 7/24/00         |  |
|--------------|--|--|--|------------------|--|-------------|--|-----------------|--|
| INCHES       |  | 0 PLC ± -                              |  | CHK              |  | R.GROSS     |  | 9-5-00          |  |
| 1 PLC ± -    |  | 2 PLC ± -                              |  | APVD             |  | R.GROSS     |  | 9-5-00          |  |
| 3 PLC ± .025 |  | 4 PLC ± .005                           |  | PRODUCT SPEC     |  | NAME        |  | TE Connectivity |  |
| ANGLES ± 2°  |  | APPLICATION SPEC                       |  | SIZE             |  | CAGE CODE   |  | DRAWING NO      |  |
| MATERIAL     |  | FINISH                                 |  | WEIGHT           |  | A2          |  | 00779           |  |
| COPPER ALLOY |  | SEE TABLE                              |  | CUSTOMER DRAWING |  | C=206794    |  | RESTRICTED TO   |  |
|              |  |  |  |                  |  | SCALE       |  | 10:1            |  |
|              |  |  |  |                  |  | SHEET       |  | 1 of 1          |  |
|              |  |  |  |                  |  | REV         |  | H               |  |

Компания «Океан Электроники» предлагает заключение долгосрочных отношений при поставках импортных электронных компонентов на взаимовыгодных условиях!

Наши преимущества:

- Поставка оригинальных импортных электронных компонентов напрямую с производств Америки, Европы и Азии, а так же с крупнейших складов мира;
- Широкая линейка поставок активных и пассивных импортных электронных компонентов (более 30 млн. наименований);
- Поставка сложных, дефицитных, либо снятых с производства позиций;
- Оперативные сроки поставки под заказ (от 5 рабочих дней);
- Экспресс доставка в любую точку России;
- Помощь Конструкторского Отдела и консультации квалифицированных инженеров;
- Техническая поддержка проекта, помощь в подборе аналогов, поставка прототипов;
- Поставка электронных компонентов под контролем ВП;
- Система менеджмента качества сертифицирована по Международному стандарту ISO 9001;
- При необходимости вся продукция военного и аэрокосмического назначения проходит испытания и сертификацию в лаборатории (по согласованию с заказчиком);
- Поставка специализированных компонентов военного и аэрокосмического уровня качества (Xilinx, Altera, Analog Devices, Intersil, Interpoint, Microsemi, Actel, Aeroflex, Peregrine, VPT, Syfer, Eurofarad, Texas Instruments, MS Kennedy, Miteq, Cobham, E2V, MA-COM, Hittite, Mini-Circuits, General Dynamics и др.);

Компания «Океан Электроники» является официальным дистрибьютором и эксклюзивным представителем в России одного из крупнейших производителей разъемов военного и аэрокосмического назначения «JONHON», а так же официальным дистрибьютором и эксклюзивным представителем в России производителя высокотехнологичных и надежных решений для передачи СВЧ сигналов «FORSTAR».



## JONHON

«JONHON» (основан в 1970 г.)

Разъемы специального, военного и аэрокосмического назначения:

(Применяются в военной, авиационной, аэрокосмической, морской, железнодорожной, горно- и нефтедобывающей отраслях промышленности)

«FORSTAR» (основан в 1998 г.)

ВЧ соединители, коаксиальные кабели,  
кабельные сборки и микроволновые компоненты:

(Применяются в телекоммуникациях гражданского и специального назначения, в средствах связи, РЛС, а так же военной, авиационной и аэрокосмической отраслях промышленности).



Телефон: 8 (812) 309-75-97 (многоканальный)

Факс: 8 (812) 320-03-32

Электронная почта: [ocean@oceanchips.ru](mailto:ocean@oceanchips.ru)

Web: <http://oceanchips.ru/>

Адрес: 198099, г. Санкт-Петербург, ул. Калинина, д. 2, корп. 4, лит. А