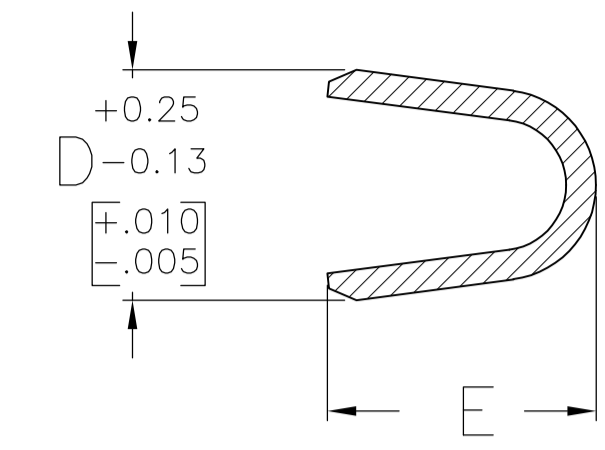
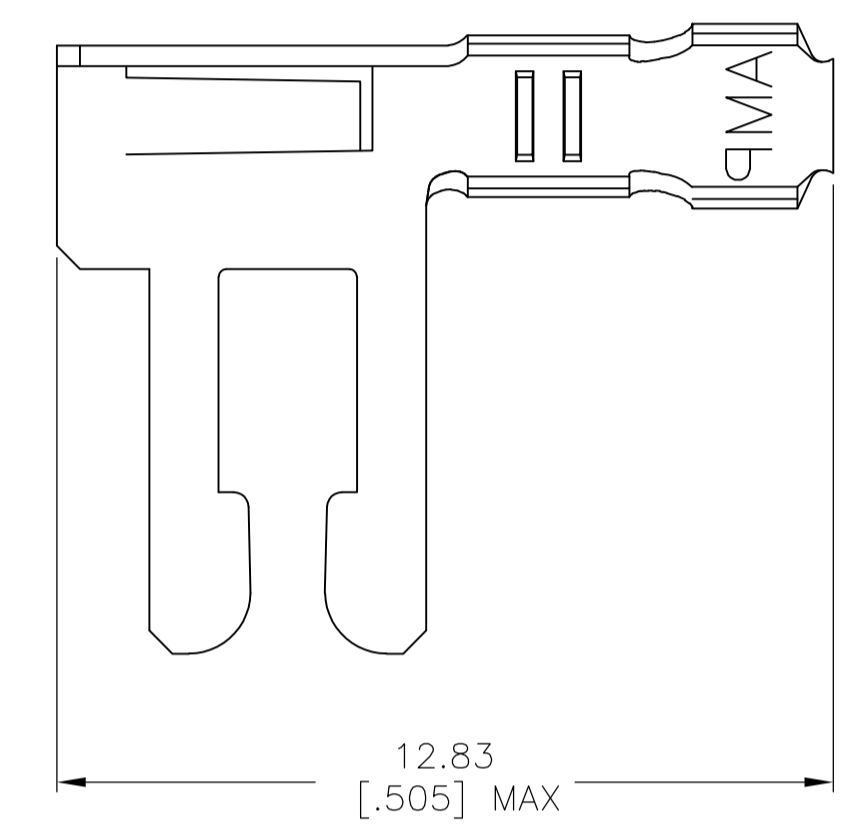


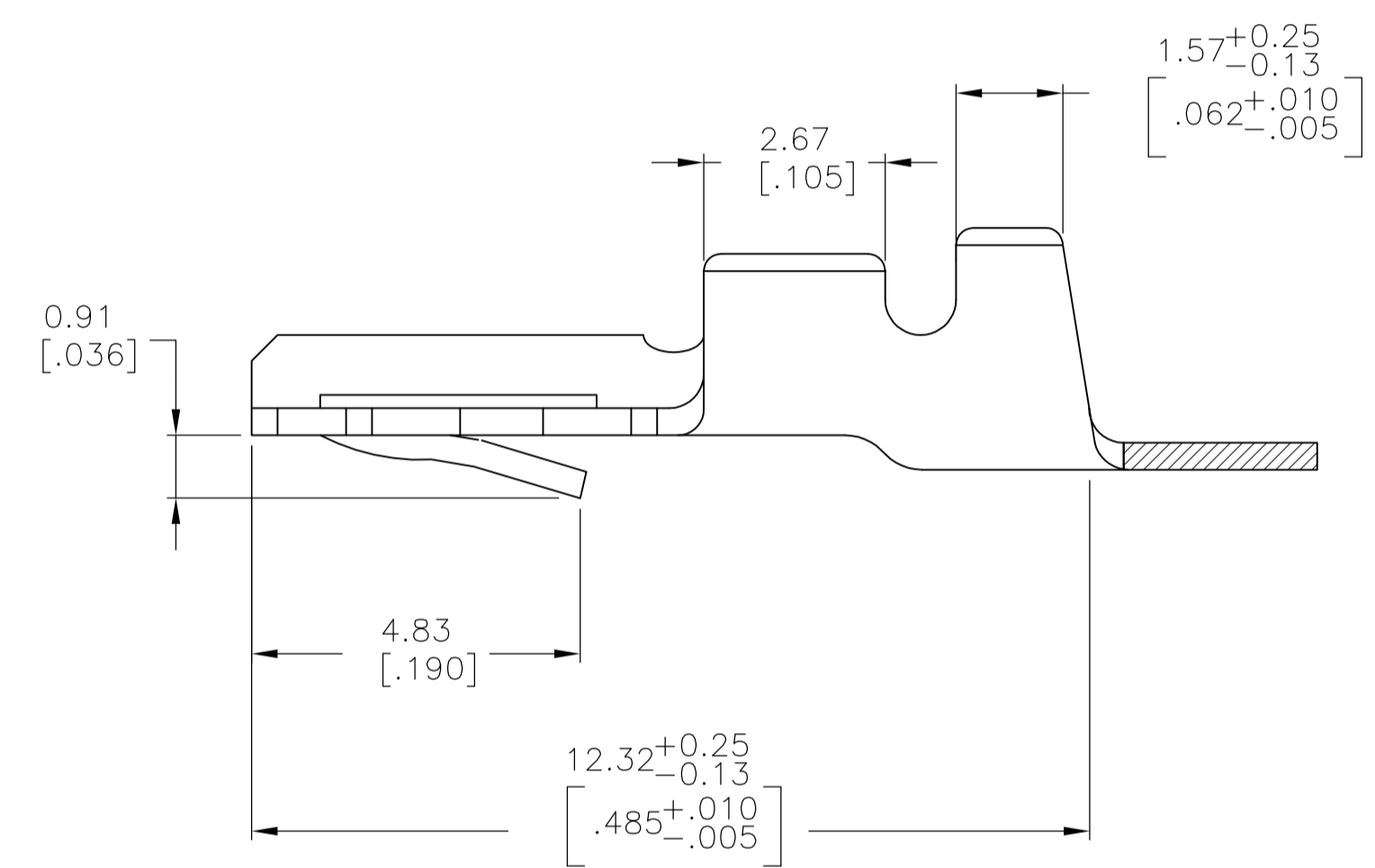
SECTION H-H



SECTION K-K



DETAIL X
SCALE 8:1



- 1 REFER TO CUSTOMER DRAWINGS 530509, 530853, 582370, & 582380 FOR HOUSING AND PC BOARD REQUIREMENTS.
- 2 0.76µm[.000030] MIN GOLD OVER 1.27µm[.000050] MIN NICKEL IN CONTACT AREA, 1.27µm[.000050] MIN NICKEL ON REMAINDER OF CONTACT.
- 3 0.38µm[.000030] MIN GOLD OVER 1.27µm[.000050] MIN NICKEL IN CONTACT AREA, 1.27µm[.000050] MIN NICKEL ON REMAINDER OF CONTACT.
- 4 3.81µm[.000150] MIN TIN-LEAD OVER 0.76µm[.000030] MIN NICKEL ALL OVER.
- 5 FOR USE WITH STANDARD APPLICATOR.
- 6 FOR USE WITH MINATURE APPLICATOR.
- 7 3.81µm[.000150] MIN MATTE TIN PLATE OVER 0.76µm[.000030] MIN NICKEL ALL OVER.
- 8 OBSOLETE PARTS: OBSOLETE CIS STREAMLINING PER D.RENAUD/D.SINISI

△8	OBSOLETE	0.89-1.40 [.035-.055]	26-22	2.16 [.085]	2.54 [.100]	1.90 [.075]	1.90-2.41 [.075-.095]	PER DETAIL-X	-	△4	5-66150-2	
△8	OBSOLETE	1.52-2.29 [.060-.090]	22-18	3.56 (+0.25/-0.13) [.140 (+0.010/-0.005)]	3.05 [.120]	2.67 [.105]	2.67-3.30 [.105-.130]	PER DETAIL-X	-	△7	5-66088-2	
		0.89-1.40 [.035-.055]	26-22	2.16 [.085]	2.54 [.100]	1.90 [.075]	1.90-2.41 [.075-.095]	-	△6	△7	5-66362-1	
		1.52-2.29 [.060-.090]	22-18	3.56 (+0.25/-0.13) [.140 (+0.010/-0.005)]	3.05 [.120]	2.67 [.105]	2.67-3.30 [.105-.130]	-	△6	△7	5-66335-2	
△8	OBSOLETE	1.52-2.29 [.060-.090]	22-18	3.56 (+0.25/-0.13) [.140 (+0.010/-0.005)]	3.05 [.120]	2.67 [.105]	2.67-3.30 [.105-.130]	-	△5	△7	5-60215-4	
	OBSOLETE	0.89-1.40 [.035-.055]	26-22	2.16 [.085]	2.54 [.100]	1.90 [.075]	1.90-2.41 [.075-.095]	PER DETAIL-X	-	△4	66150-2	
		1.52-2.29 [.060-.090]	22-18	3.56 (+0.25/-0.13) [.140 (+0.010/-0.005)]	3.05 [.120]	2.67 [.105]	2.67-3.30 [.105-.130]	PER DETAIL-X	-	△4	66088-2	
	OBSOLETE	0.89-1.40 [.035-.055]	26-22	2.16 [.085]	2.54 [.100]	1.90 [.075]	1.90-2.41 [.075-.095]	-	△6	△2	66362-2	
		0.89-1.40 [.035-.055]	26-22	2.16 [.085]	2.54 [.100]	1.90 [.075]	1.90-2.41 [.075-.095]	-	△6	△4	66362-1	
△8	OBSOLETE	1.52-2.29 [.060-.090]	22-18	3.56 (+0.25/-0.13) [.140 (+0.010/-0.005)]	3.05 [.120]	2.67 [.105]	2.67-3.30 [.105-.130]	-	△6	△2	66335-3	
		1.52-2.29 [.060-.090]	22-18	3.56 (+0.25/-0.13) [.140 (+0.010/-0.005)]	3.05 [.120]	2.67 [.105]	2.67-3.30 [.105-.130]	-	△6	△4	66335-2	
		1.52-2.29 [.060-.090]	22-18	3.56 (+0.25/-0.13) [.140 (+0.010/-0.005)]	3.05 [.120]	2.67 [.105]	2.67-3.30 [.105-.130]	-	△5	△2	60215-5	
		1.52-2.29 [.060-.090]	22-18	3.56 (+0.25/-0.13) [.140 (+0.010/-0.005)]	3.05 [.120]	2.67 [.105]	2.67-3.30 [.105-.130]	-	△5	△4	60215-4	
		INSULATION DIA RANGE	WIRE GAGE RANGE		E	D	B	A	LOOSE PIECE	REELING	FINISH	PART NUMBER

THIS DRAWING IS A CONTROLLED DOCUMENT.

DIMENSIONS: mm [INCHES]	TOLERANCES UNLESS OTHERWISE SPECIFIED:	DMN: M. BINNER 09 JUL 97	APVD: D. WIKI 09 APR 98	NAME: R. STONE 11 NOV 97
0. PLC ± -	1. PLC ± -	PRODUCT SPEC: 108-9016		
2. PLC ± 0.13 [0.005]	3. PLC ± -	APPLICATION SPEC: 114-9002		
4. PLC ± -	ANGLES ± -	SIZE: A1	CAGE CODE: 00779	DRAWING NO: 60215
MATERIAL: PHOSPHOR BRONZE	FINISH: SEE TABLE	WEIGHT: -	RESTRICTED TO: -	CUSTOMER DRAWING

SCALE 10:1 SHEET 1 OF 1 REV AK2

Компания «Океан Электроники» предлагает заключение долгосрочных отношений при поставках импортных электронных компонентов на взаимовыгодных условиях!

Наши преимущества:

- Поставка оригинальных импортных электронных компонентов напрямую с производств Америки, Европы и Азии, а так же с крупнейших складов мира;
- Широкая линейка поставок активных и пассивных импортных электронных компонентов (более 30 млн. наименований);
- Поставка сложных, дефицитных, либо снятых с производства позиций;
- Оперативные сроки поставки под заказ (от 5 рабочих дней);
- Экспресс доставка в любую точку России;
- Помощь Конструкторского Отдела и консультации квалифицированных инженеров;
- Техническая поддержка проекта, помощь в подборе аналогов, поставка прототипов;
- Поставка электронных компонентов под контролем ВП;
- Система менеджмента качества сертифицирована по Международному стандарту ISO 9001;
- При необходимости вся продукция военного и аэрокосмического назначения проходит испытания и сертификацию в лаборатории (по согласованию с заказчиком);
- Поставка специализированных компонентов военного и аэрокосмического уровня качества (Xilinx, Altera, Analog Devices, Intersil, Interpoint, Microsemi, Actel, Aeroflex, Peregrine, VPT, Syfer, Eurofarad, Texas Instruments, MS Kennedy, Miteq, Cobham, E2V, MA-COM, Hittite, Mini-Circuits, General Dynamics и др.);

Компания «Океан Электроники» является официальным дистрибьютором и эксклюзивным представителем в России одного из крупнейших производителей разъемов военного и аэрокосмического назначения «**JONHON**», а так же официальным дистрибьютором и эксклюзивным представителем в России производителя высокотехнологичных и надежных решений для передачи СВЧ сигналов «**FORSTAR**».



JONHON

«**JONHON**» (основан в 1970 г.)

Разъемы специального, военного и аэрокосмического назначения:

(Применяются в военной, авиационной, аэрокосмической, морской, железнодорожной, горно- и нефтедобывающей отраслях промышленности)

«**FORSTAR**» (основан в 1998 г.)

ВЧ соединители, коаксиальные кабели, кабельные сборки и микроволновые компоненты:

(Применяются в телекоммуникациях гражданского и специального назначения, в средствах связи, РЛС, а так же военной, авиационной и аэрокосмической отраслях промышленности).



Телефон: 8 (812) 309-75-97 (многоканальный)

Факс: 8 (812) 320-03-32

Электронная почта: ocean@oceanchips.ru

Web: <http://oceanchips.ru/>

Адрес: 198099, г. Санкт-Петербург, ул. Калинина, д. 2, корп. 4, лит. А