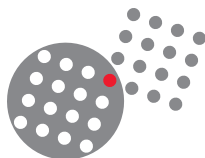


# MIL-DTL-38999 series III and range extension



**SOURIAU**  
Connection Technology

# Présentation de Souriau / *Company profile*

## SOURIAU

### Connecteurs et systèmes d'interconnexion pour environnements sévères *Connectors and interconnect systems for harsh environments*

La société étudie, fabrique et vend des solutions d'interconnexions de très hautes performances pour environnements sévères allant de grandes gammes industrielles à des systèmes intégrés complexes : filtrage, transmission haut débit, herméticité, séparation mécanique, gestion à distance, connection pour fonds marins,....

*The company designs, manufactures and markets high performance interconnect solutions for severe environments from industrial broadline and universal ranges to complex system with integrated function : filtering, high speed data transmission, hermetic seal, separation mechanism, remote handling, underwater mating,....*



Gammes Industriels  
*Industrial ranges*



Gammes circulaires et rectangulaires  
pour applications aéronautique  
*Circulars & rectangulars ranges  
for aeronautic applications*



Equipement & système  
*Equipment & system*

Les marchés ciblés des produits SOURIAU sont : L'aéronautique, la défense, le spaciae, et l'industriel  
*The dedicated end markets for SOURIAU's products are : Aeronautical, defense, space and industrial*



Ferroviaire/*Railway*  
Geophysiques/*Geophysics*  
Sites industriels/*Manufacturing environment*  
Instrumentation/*Instrumentation*  
Automatisme et process/*Automation and process*



Avions civils et militaires/*Civil & military aircraft*  
Hélicoptères/*Helicopter*  
Système de largage des missiles/  
*Weapon delivery system*  
Avioniques/*Avionics*



Marine militaire/*Military marine*  
Communications/*Communications*  
Satellites/*Satellites*  
Lanceurs et missiles/*Launchers & missiles*

SOURIAU a été fondée en 1917 et s'est développée suite aux acquisitions successives des activités industrielles, aéronautiques, militaires et espaces de SOURIAU, JUPITER et BURNDY.

*SOURIAU was established in 1917 and has been created by successive acquisitions of the industrial, aeronautical, defense and space activities of SOURIAU, JUPITER AND burndy.*

Les produits du Groupe sont définis et fabriqués aux Etats-Unis et en République Dominicaine, en Europe et au Maroc, au Japon et en Inde. Les produits sont vendus à travers l'organisation commerciale, marketing et un réseau de distributeurs et d'agents mondiaux.

*The Group's products are engineered and manufactured in the USA and Dominican Republic, Europe and Marocco, Japan and India, and are sold by a worldwide sales ans marketing organization, and in addition to SOURIAU's office, a large network of licensed distributors and agents*

# Introduction



Cette Famille de connecteur est conforme aux normes MIL-DTL-38999 K Série III et EN 3645 et conforme à la norme CECC pour la version bronze .

Proposé en boîtier aluminium, composite, inox, bronze et titane, cette famille se caractérise par :

- Une haute densité de contacts de 1 à 128 contacts #22D.
- Un verrouillage rapide à vis avec système anti-déverrouillage
- Des boîtiers 100% scoop proof (protection des contacts à l'accouplement aveugle)
- Une protection renforcées EMI par bracelet de blindage et butée mécanique.

En outre, la série composite atteint des performances exceptionnelles en terme de :

- Tenue au brouillard salin (> 2000 heures)
- Au nombre de manœuvres (> 1500 verrouillages / déverrouillages avec contacts spéciaux)

Son choix s'impose dans tous les cas ou un gain de poids est recherché (typiquement -30% par rapport à la version Aluminium) ou dans le cadre d'utilisations en ambiances climatiques et mécaniques particulièrement sévères.

La série 8D Titane se caractérise par une très haute résistance à la corrosion et mécanique :

- Gain de poids par rapport à la version Inox
- Protections disponibles : titane brut et nickelée

La famille 8D / D38999 trouve des applications dans les secteurs :

- Aéronautique et militaire
- Marine et offshore
- Industriel.

*This product family is in accordance with MIL-DTL-38999 K Serie III , EN 3645 and CECC standard for bronze shell*

*Proposed in aluminium, composite, stainless steel, titanium and bronze versions. This family gives :*

- *A high contact density up to 128 contacts #22D.*
- *A quick screw coupling with self locking mechanism.*
- *100% scoop proof offering polarising options by angular positioning of keys.*
- *EMI enhanced protection by shielding ring and shell to shell bottoming.*

*Moreover, composite connectors reach high performance in terms of:*

- *Resistance to salt spray (> 2000 hours)*
- *Endurance : (> 1500 mating / Unmating operations with specific contacts)*

*Its choice is recommended wherever weight is critical (typically -30% versus aluminium version) or particularly in harsh climatic and mechanical environments.*

*8D Titanium version is characterized by a very high and mechanical resistance:*

- *Weight saving as compared to stainless steel*
- *Unplated and nickel plated version available*

*8D / D38999 family has applications in:*

- *Aeronautics and military*
- *Marine and offshore*
- *Industrial.*

Pour plus d'informations ou questions, merci de nous contacter à :

*For more informations or questions, please contact us to:*

**Contactmilaero@souriau.com**



# Sommaire / Summary

## Sommaire

Présentation .....	2
Introduction .....	3
Vue d'ensemble.....	5
Caractéristiques techniques.....	6
Arrangements.....	10
Série 8D / D38999 Aluminium .....	15
Série 8D / D38999 Composite.....	27
Série 8D / D38999 Inox.....	35
Série 8D Titane .....	41
Série JVS / CECC Bronze.....	49
Partie commune (contacts, positionnement, perçage de cloison, outillage... ).....	59
Séries 8D / JVS Quadrax .....	69
Série 8D / JVS Elio (Fibre Optique) .....	77
Serie 8D compoundée .....	85
Série F38999 Hermétique .....	87
Série 8D RJ 45 & USB.....	91
Schémas d'implantation pour circuits imprimés .....	102

## Summary

Company profile.....	2
Introduction .....	3
Overview.....	5
Technical characteristics .....	6
Layouts.....	10
8D / D38999 Aluminium Serie .....	15
8D / D38999 Composite Serie.....	27
8D / D38999 Stainless Steel Serie.....	35
8D Titanium Serie.....	41
JVS / CECC Bronze serie.....	49
Common section (contacts, orientation, panel cut-out, tools... ).....	59
8D / JVS Quadrax Serie .....	69
8D / JVS ELIO (fiber optic) Serie.....	77
8D resin seal Serie .....	85
F38999 Hermetics Serie.....	87
8D RJ 45 & USB Serie.....	91
Coordinates for PCB .....	102



# Vue d'ensemble / Overview

## Séries standards / Standard series

### QPL



Aluminium



Composite



Inox / *Stainless steel*

### CECC



Bronze

**Un grand nombre de contacts et d'inserts disponibles sur l'ensemble de la gamme**

*Contacts : A sertir / A picot / A wrapper / Coax / Triax / Quadrax / Puissance / Elio (Fibre optique)*

**A large panel of contacts and inserts available on whole product family.**

*Contacts : Crimp / PC tails / Wire wrap / Coax / Triax / power / Quadrax / Elio (Optical fiber)*

## Séries dérivées de la gamme / Range extension series



Titane / *Titanium*



Quadrax



Etanchéité renforcée  
*Reinforced sealing*



Hermétique  
*Hermetic*



Cts optique Elio  
*Optical Elio cts*



Puissance / *Power*



RJ 45 / *USB*

# Caractéristiques techniques / Technical characteristics



## Caractéristiques

- **Boîtier**  
Aluminium, composite, inox, titane, bronze
- **Protection des boîtiers :**
  - Boîtier aluminium :**  
Cadmiée vert olive (W)  
Nickelée (F)  
Zinc nickel noir (L)  
Zinc cobalt vert (Z)
  - Boîtier composite :**  
Cadmiée vert olive (J)  
Nickelée (M)  
Sans protection (X)
  - Boîtier Inox :**  
Passivée (K)  
Nickelée (S)
  - Boîtier Titane :**  
Sans protection (TT)  
Nickelée (TF)
  - Boîtier bronze :**  
Sans protection
- **Isolant :**  
Thermoplastique ou thermodurcissable
- **Grommet et joint interfacial**  
Elastomer silicone
- **Contacts :**  
Alliage cuivreux
- **Protection des contacts :**  
Or sur nickel
- **Endurance mécanique :**  
500 cycles (accouplement / désaccouplement)  
quelque soit le matériaux utilisé.  
1500 cycles (accouplement/ désaccouplement)  
avec connecteurs composite + contacts spécifiques
- **Chocs :**  
300g, 3 ms selon EN 2591-D2 méthode A
- **Vibration :**
  - Sinus :**  
10 à 2000 Hz, 3x12 hrs (60g, 140 – 2000 Hz) avec variations de température
  - Aléatoire / Random :**  
50 à 2000 Hz, 2x8 Hrs (1g<sup>2</sup>/ Hz, 100 – 2000Hz) à T° max.  
25 à 2000 Hz, 2x8 Hrs (5g<sup>2</sup>/ Hz, 100 – 300Hz)  
(à T° ambiante)  
Test avec accessoires selon EN 2591-D3
- **Rétention des contacts**

## Characteristics

- **Shell :**  
Aluminium, composite, stainless steel, bronze
- **Shells plating :**
  - Aluminium shell :**  
Cadmium olive drab (W)  
Nickel (F)  
Black zinc nickel (L)  
Green zinc cobalt (Z)
  - Composite shell :**  
Cadmie olive drab (J)  
Nickel (M)  
Without plating (X)
  - Stainless steel shell :**  
Passivated (K)  
Nickel (S)
  - Titanium shell :**  
Without plating (TT)  
Nickel (TF)
  - Boitier bronze :**  
Without plating
- **Insulator :**  
Thermoplastic or thermoset.
- **Grommet and interfacial seal.**  
Silicone elastomer
- **Contacts :**  
Copper alloy
- **Contacts plating :**  
Gold over nickel plated
- **Endurance :**  
500 mating / unmating operations whatever  
the material used  
1500 mating / unmating operations  
with composite connectors + specifics contacts
- **Shock :**  
300g, 3 ms according EN 2591-D2 method A
- **Vibration :**
  - Sinus :**  
10 à 2000 Hz, 3x12 hrs (60g, 140 – 2000 Hz) with temperature cycling
  - Aléatoire / Random :**  
50 to 2000 Hz, 2x8 Hrs (1g<sup>2</sup>/ Hz, 100 – 2000Hz) at T° max.  
25 to 2000 Hz, 2x8 Hrs (5g<sup>2</sup>/ Hz, 100 – 300Hz)  
(at ambient T°)  
Test with accessories in acc with EN 2591-D3
- **Contacts retention.**

Taille de cts / cts size	22	20	16	12	8	4
Effort mini en N / Min force in N	44	67	111	111	111	200

# Caractéristiques techniques / Technical characteristics



## Comparatif des masses / Weight comparison

- Exemple pour une fiche taille 15 / Example for a plug shell size 15

	Materiaux / Materials	Masse / Weight	
40% plus léger / Lighter	Inox / Stainless steel	58.80 grs	42% plus léger / Lighter
	Titane / Titanium	33.90 grs	
	Aluminium	20.35 grs	30% plus léger / Lighter
	Composite	14.30 grs	

## Electrique / Electrical

- Tension de tenue (Veff) / Test voltage rating (Vrms)

Service	Au niveau de la mer / At sea level	A/at 21000 m
M	1 300	800
N	1 000	600
I	1 800	1 000
II	2 300	1 000

- Resistance de contact / Contact resistance :

Resistance du fil incluse dans la mesure / Wire resistance included in measurement :

Taille de cts / cts size	22	20	16	12	8	4
Résistance de cts (mΩ) / Cts resistance (mΩ)	14,6	7,3	3,8	3,5	3	2

- Resistance d'isolement / Insulation resistance :

≥ 5 000 MΩ (sous 500 Vcc) / ≥ 5 000 MΩ (under 500 Vdc).

- Intensité max. par contact (A) / Contact rating (A)

Taille de cts / cts size	22	20	16	12	8	4
Intensité max (A) Contact rating (A)	5	7,5	13	23	45	80

# Caractéristiques techniques / Technical characteristics



## - Continuité électrique :

### Boîtier aluminium :

Cadmée vert olive (W) : 2.5 mΩ  
Nickelée (F) : 1mΩ  
Zinc nickel noir (L) : Nous consulter  
Zinc cobalt vert (Z) : Nous consulter

### Boîtier composite :

Cadmée vert olive (J) : 3 mΩ  
Nickelée (M) : 3 mΩ

### Boîtier Inox :

Passivée (K) : 10 mΩ  
Nickelée (S) : 1 mΩ

### Boîtier Titane :

Sans protection (TT) : 10 mΩ  
Nickelée (TF) : 1 mΩ

### Boîtier bronze :

Sans protection : 5 mΩ

## - Blindage :

### Boîtier aluminium :

65 db à 10 GHz (F) – 50 db à 10 GHz (W)  
85 db à 1 GHz (F)  
(L et Z) : Nous consulter

### Boîtier composite :

90 db à 10 GHz  
85 db à 1 GHz

### Boîtier Inox :

45 db à 10 Ghz (K)  
65 db à 10 Ghz (S)

### Boîtier Titane :

45 db à 10 Ghz (TT)  
65 db à 10 Ghz (TF)

### Boîtier Bronze :

85 db à 10 Ghz

## Climatiques

## - Température d'utilisation :

### Boîtier aluminium :

Cadmée vert olive (W) : -65°C +175°C  
Nickelée (F) : -65°C +200°C  
Zinc nickel noir (L) : -65°C +200°C  
Zinc cobalt vert (Z) : -65°C +200°C

### Boîtier composite :

Cadmée vert olive (J) : -65°C +175°C  
Nickelée (M) : -65°C +200°C  
Sans protection (X) : -65°C +175°C

### Boîtier Inox :

Passivée (K) : -65°C +200°C  
Nickelée (S) : -65°C +200°C

### Boîtier Titane :

Sans protection (TT) : -65°C +200°C  
Nickelée (TF) : -65°C +200°C

### Boîtier bronze :

Pas de protection : -65°C +175°C

## - Etanchéité / Sealing :

Connecteurs accouplés, immersion en altitude  
suivant MIL-DTL-38999

## - Shell continuity :

### Aluminium shell :

Cadmium olive drab (W) : 2.5 mΩ  
Nickel (F) : 1 mΩ  
Black zinc nickel (L) : Consult us  
Green zinc nickel (Z) : Consult us

### Composite shell :

Cadmium olive drab (J) : 3 mΩ  
Nickel (M) : 3 mΩ

### Stainless steel shell :

Passivated (K) : 10 mΩ  
Nickel (S) : 1 mΩ

### Titanium shell :

Without plating (TT) : 10 mΩ  
Nickel (TF) : 1 mΩ

### Bronze shell :

Without plating : 5 mΩ

## - Shielding :

### Aluminium shell :

65 db at 10 GHz (F) – 50 db at 10 GHz (W)  
85 db at 1 GHz (F)  
(L & Z) : Consult us

### Composite shell :

90 db at 10 GHz  
85 db at 1 GHz

### Stainless steel shell :

45 db at 10 Ghz (K)  
65 db at 10 Ghz (S)

### Titanium shell :

45 db at 10 Ghz (TT)  
65 db at 10 Ghz (TF)

### Bronze shell :

85 db at 10 Ghz

## Climatics

## - Temperature range :

### Aluminium shell :

Cadmium olive drab (W) : -65°C +175°C  
Nickel (F) : -65°C +200°C  
Black zinc nickel (L) : -65°C +200°C  
Green zinc nickel (Z) : -65°C +200°C

### Composite shell :

Cadmium olive drab plating (J) : -65°C +175°C  
Nickel (M) : -65°C +200°C  
Without plating (X) : -65°C +175°C

### Stainless steel shell :

Passivated (K) : -65°C +200°C  
Nickel (S) : -65°C +200°C

### Titanium shell :

without plating (TT) : -65°C +200°C  
Nickel (TF) : -65°C +200°C

### Bronze shell :

No plating : -65°C +175°C

## - Sealing :

Mated connectors meet altitude immersion  
requirements of MIL-DTL-38999.



# Caractéristiques techniques / Technical characteristics



## - Résistance au brouillard salin :

### Boîtier aluminium :

- Cadmée vert olive (W) : 500 Hrs
- Nickelée (F) : 48 Hrs
- Zinc nickel noir (L) : 500 Hrs
- Zinc cobalt vert (Z) : 500 Hrs

### Boîtier composite :

- Cadmée vert olive (J) : 2000 Hrs
- Nickelée (M) : 2000 Hrs
- Sans protection (X) : 2000 Hrs

### Boîtier Inox :

- Passivée (K) : 500 Hrs
- Nickelée (S) : 48 Hrs

### Boîtier Titane :

- Sans protection (TT) : 500 Hrs
- Nickelée (TF) : 48 Hrs

### Boîtier bronze :

- Pas de protection : 500 Hrs

## - Salt spray :

### Aluminium shell :

- Cadmium olive drab (W) : 500 Hrs
- Nickel (F) : 48 Hrs
- Black Zinc nickel (L) : 500 Hrs
- Green zinc cobalt (Z) : 500 Hrs

### Composite shell :

- Cadmium olive drab (J) : 2000 Hrs
- Nickel (M) : 2000 Hrs
- Without plating (X) : 2000 Hrs

### stainless steel shell :

- Passivated (K) : 500 Hrs
- Nickel (S) : 48 Hrs

### Titanium shell :

- Without plating (TT) : 500 Hrs
- Nickel (TF) : 48 Hrs

### Bronze shell :

- no plating : 500 Hrs

## Résistance aux fluides

### - Selon MIL-DTL-38999.

- Carburant : JP5 (OTAN F44)
- Fluide hydraulique minéral : MIL-H-5606 (OTAN H515)
- Fluide hydraulique synthétique : Skydrol 500 B4

### - LD4 (SAE AS 1241).

- Lubrifiant minéral : MIL-L-7870A (OTAN 0142)
- Lubrifiant synthétique : MIL-L-23699 (OTAN 0156), MIL-L-7808.
- Liquide de nettoyage : MIL-DTL-25769 dilué/diluted
- Liquide de dégivrage / De-icing fluid : MIL-A-8243.
- Liquide d'extinction / Extinguishing fluid : Chlorobrométhane
- Liquide de refroidissement / Cooling fluid : Coolanol

## Resistance to fluids

### - According to MIL-DTL-38999 standard.

- Gasoline : JP5 (OTAN F44)
- Mineral hydrolic fluid : MIL-H-5606 (OTAN H515)
- Synthetic hydraulic fluid : Skydrol 500 B4

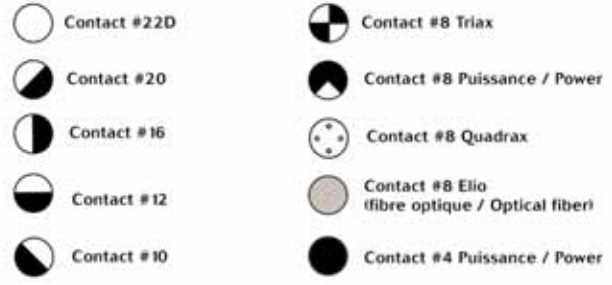
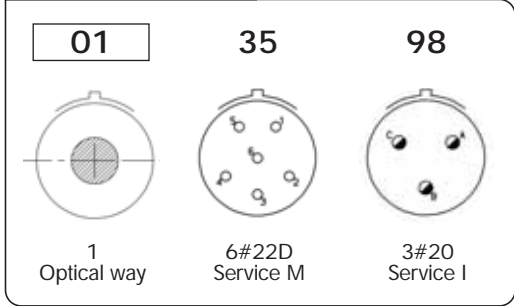
### - LD4 (SAE AS 1241).

- mineral lubricating : MIL-L-7870A (OTAN 0142)
- Synthetic lubricating : MIL-L-23699 (OTAN 0156), MIL-L-7808.
- Cleaning fluid : MIL-DTL-25769 dilué/diluted
- De-icing fluid : MIL-A-8243.
- Extinguishing fluid : Chlorobrométhane
- Cooling fluid : Coolanol

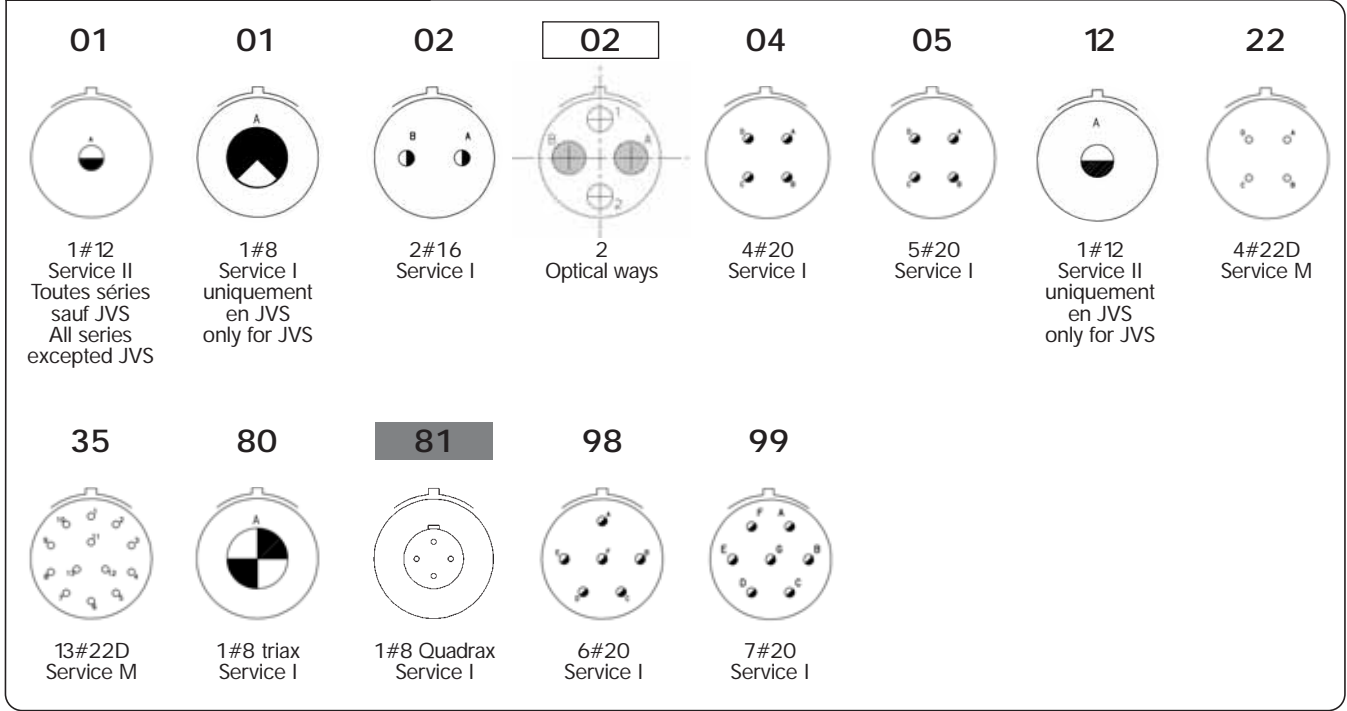


# Arrangements / Contact layouts

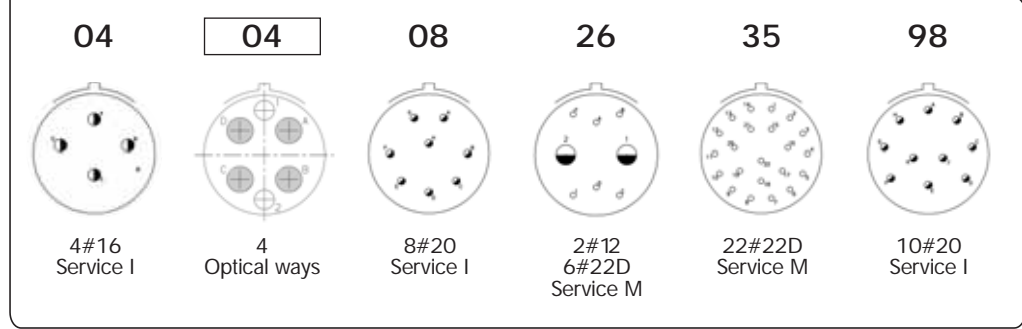
## 09 / A



## 11 / B



## 13 / C



Elio fiber optics     Ethernet Quadrax



# Arrangements / Contact layouts

**15 / D**

<b>05</b>	<b>15</b>	<b>18</b>	<b>19</b>	<b>35</b>	<b>97</b>
5#16 Service II	1#16 14#20 Service I	18#20 Service I	19#20 Service I	37#22D Service M	4#16 8#20 Service I

**17 / E**

<b>02</b>	<b>06</b>	<b>08</b>	<b>20</b>	<b>26</b>	<b>35</b>	<b>75</b>	<b>81</b>
38#22D 1#8 triax Service M	6#12 Service I	18#16 Service II	4#12 16#22D Service M	26#20 Service II	55#22D Service M	2#8 triax Service M	32#22D 1#8 Quadrax
<b>82</b>	<b>99</b>						
2 Quadrax	2#16 21#20 Service I						

**19 / F**

<b>08</b>	<b>11</b>	<b>28</b>	<b>32</b>	<b>35</b>
8 Optical ways	11#16 Service II	26#20 2#16 Service I	32#20 Service I	66#22D Service M

Elio fiber optics
  Ethernet Quadrax

# Arrangements / Contact layouts



**21 / G**

<b>11</b>  11#12 Service I	<b>16</b>  16#16 Service II	<b>35</b>  79#22D Service M	<b>39</b>  2#16 37#20 Service I
<b>41</b>  41#20 Service I	<b>48</b>  4#8 power Service I	<b>75</b>  4#8 triax Service M	<b>84</b>  4 Quadrax

**23 / H**

<b>21</b>  21#16 Service II	<b>35</b>  100#22D Service M	<b>53</b>  53#20 Service I
<b>54</b>  4#12 9#16 40#22D Service M	<b>55</b>  55#20 Service I	

**25 / J**

<b>04</b>  8#16 48#20 Service I	<b>07</b>  2#8 triax 97#22D Service M	<b>08</b>  8#8 triax Service M	<b>11</b>  2#20 9#10 Service N	<b>19</b>  19#12 Service I	<b>20</b>  10#20 4#12 coax 13#16 3#8 triax Service N	<b>24</b>  12#16 12#12 Service II
<b>24</b>  24 Optical Ways Service I	<b>29</b>  29#16 Service I	<b>35</b>  128#22D Service M	<b>37</b>  37#16 Service I	<b>41</b>  22#22D 3#20 11#16 2#12 3#8 triax Service M	<b>43</b>  23#20 20#16 Service I	<b>44</b>  4#4 power 4#16 Service I
<b>46</b>  40#20 4#16 2#8 coax Service I	<b>61</b>  61#20 Service I	<b>82</b>  97#22D 2#8 Quadrax	<b>80</b>  10#20 - 4#12 13#16 3#8 Quadrax	<b>81</b>  22#22D - 3#20 11#16 - 2#12 3#8 Quadrax	<b>86</b>  40#20 4#16 2#8 Quadrax	<b>88</b>  8 Quadrax



Elio fiber optics



Ethernet Quadrax

# Arrangements / Contact layouts



Taille du boîtier / Shell Size	Arrangement / Layout	Service	MIL - DTL - 38999 (QPL)			8D Titane / Titanium	JVS (CECC) Bronze	Hermétique / Hermetics	Nbre de / Nber of Contacts	#22D	#20	#16	#12	#10	#8	#4 Puissance / Power	Fibre optique / Optical Way
			Alu	INOX / Stainless steel	Composite												
09 / A	09 - 01	-					0		1								1
	09 - 35	M					x		6	6							
	09 - 98	I					x		3		3						
11 / B	11 - 01	II							1				1				
	11 - 01	II					0		1					1 Coax			
	11 - 02	I					x		2			2					
	11 - 02	-							2								2
	11 - 04	I							4			4					
	11 - 05	I					x		5			5					
	11 - 12	I					0		1				1				
	11 - 22	M					0		4	4							
	11 - 35	M					x		13	13							
	11 - 80	I					0		1						1 Triax		
	11 - 81	-					0		1						1 Quadrax		
	11 - 98	I					x		6			6					
11 - 99	I					x		7			7						
13 / C	13 - 04	I					x		4			4					
	13 - 04	-							4								4
	13 - 08	I					x		8			8					
	13 - 26	M							8	6			2				
	13 - 35	M					x		22	22							
13 - 98	I					x		10			10						
15 / D	15 - 05	II					x		5			5					
	15 - 15	I					x		15			14	1				
	15 - 18	I					x		18			18					
	15 - 19	I					x		19			19					
	15 - 35	M					x		37	37							
	15 - 97	I					x		12			8	4				
17 / E	17 - 02	M					0		39	38					1 Triax		
	17 - 06	I					x		6				6				
	17 - 08	II					x		8			8					
	17 - 20	M					0		20	16			4				
	17 - 26	I					x		26			26					
	17 - 35	M					x		55	55							
	17 - 75	M							2						2 Triax		
	17 - 81	-					0		33	32					1 Quadrax		
	17 - 82	-					0		2						2 Quadrax		
17 - 99	I					x		23			21	2					
19 / F	19 - 08	-					0		8								8
	19 - 11	II					x		11			11					
	19 - 28	I					x		28			26	2				
	19 - 32	I					x		32			32					
	19 - 35	M					x		66	66							
21 / G	21 - 11	I					x		11				11				
	21 - 16	II					x		16			16					
	21 - 35	M					x		79	79							
	21 - 39	I					x		39			37	2				
	21 - 41	I					x		41			41					
	21 - 48	I							4						4 Power		
	21 - 75	-							4						4 Triax		
21 - 84	-					0		4						4 Quadrax			
23 / H	23 - 21	II					x		21			21					
	23 - 35	M					x		100	100							
	23 - 53	I					x		53			53					
	23 - 54	M					0		53	40			9	4			
	23 - 55	I					x		55			55					
25 / J	25 - 04	I					0		56			48	8				
	25 - 07	M					0		99	97					2 Triax		
	25 - 08	-					x		8						8 Triax		
	25 - 11	N					0		11			2		9			
	25 - 19	I					x		19				19				
	25 - 20(1)	N							30		10	13	4	Coax	3 Triax		
	25 - 24	II					0		24			12	12				
	25 - 24	-					x		24								24
	25 - 35	M					x		128	128							
	25 - 37	I					0		37			37					
	25 - 41	N					0		41	22	3	11	2		3 Triax		
	25 - 43	I					x		43			23	20				
	25 - 44	I					0		8			4				4	
	25 - 46	I							46			40	4		2 Coax		
	25 - 61	I					x		61			61					
	25 - 80	N					0		30			10	13	4	3 Quadrax		
	25 - 81	N					0		41	22	3	11	2		3 Quadrax		
	25 - 82	M					0		99	97					2 Quadrax		
25 - 86	I					0		46			40	4		2 Quadrax			
25 - 88	-					0		8						8 Quadrax			

(1) Pour les classes F, W, S, K uniquement / For classes F, W, S, K only

Arrangement / Layout SOURIAU

Arrangement qualifié / Qualified Layout (QPL)

Arrangements disponibles en JVS/CECC / JVS/CECC Layouts available.

x Qualifié CECC / CECC qualified

0 Pas à la norme / Not to standard



À la norme mais non qualifié / Standard but not qualified



# Série 8D - D38999 Aluminium / 8D - D38999 Aluminium Serie



MIL-DTL-38999K-Serie III

# 8D - D38999 Aluminium



## Références connecteurs / Connector part numbers

<b>Racine / Basic Series :</b>	<b>8D</b>	<b>0</b>	<b>-</b>	<b>11</b>	<b>W</b>	<b>35</b>	<b>P</b>	<b>N</b>	<b>**</b>
<b>Type de boîtier / Shell style :</b>									
0 : Embase à collerette carrée / Square flange receptacle									
7 : Embase à fixation par écrou / Jam nut receptacle									
5 : Fiche avec bracelet de blindage / Plug with RFI shielding.									
<b>Indice / Type :</b>									
- : Connecteurs avec contact à sertir Connectors with standard crimp contacts.									
L : Embase avec picot long (male ou femelle #22D) Receptacle with long spill (male and female size 22D).									
C : Embase avec picot court (male et femelle #22D, #20, # 16) Receptacle with short spill (male and female #22D, #20, #16).									
S : Embase avec picot spécifique (male et femelle #22D) Receptacle with specific spill (male et female #22D)									
W : Embase avec contacts male #22D pour connections enroulées (3 enroulements) Receptacle with male contacts #22D for wire wrap (3 wraps)									
T : Embase avec contacts males #20 pour connections enroulées (2 enroulements) Receptacle with male contacts #20 for wire wrap (2 wraps)									
<b>Taille du boîtier / Shell size :</b> 09 – 11 – 13 – 15 – 17 – 19 – 21 – 23 - 25									
<b>Protection / Plating:</b>									
W : Cadmiée vert olive / Olive drab cadmium									
F : Nickelée / nickel									
Z : Zinc cobalt vert / Green zinc cobalt									
L : Zinc nickel noir / Black zinc nickel									
<b>Arrangement / contact layout :</b> Voir page 10 à 13 / See page 10 to 13									
<b>Type de contact / contact type:</b>									
P : Male A : Connecteur livré sans contact mâle ou avec contacts spécifiques (marquage connecteurs : A + positionnement). Pin. Connector supplied less pin contact or with specific contacts (connector marking: A + orientation).									
S : Femelle B : Connecteur livré sans contact femelle ou avec contacts spécifiques (marquage connecteurs : B + positionnement). Socket. Connector supplied less socket contact or with specific contacts (connector marking: B + orientation).									
<b>Positionnement / Orientation :</b> N, A, B, C, D & E (voir page 60 / see page 60)									
<b>Spécification :</b> 046 : Picots étamés / Tinned straight spills									
251 : Connecteur fournit avec contacts de puissance (arrangements avec contact #8) Connector provided with power contacts (layouts with contact #8)									
022 : Résistant aux carburants / Fuel tank									
326 : Étanchéité renforcée pour environnement sévère (voir page 85) / Reinforced sealing for hash environment (see page 85)									
L : Pour type de contact P ou S uniquement, connecteurs livrés sans contacts, marquage connecteurs P ou S plus positionnement. For P or S contact type only, connectors delivered without contacts, connectors marking P or S plus orientation.									

## Références MIL-DTL 38999 / MIL-DTL 38999 part numbers\*

<b>Racine / Basic Series :</b>	<b>D38999</b>	<b>20</b>	<b>W</b>	<b>B</b>	<b>35</b>	<b>P</b>	<b>N</b>
<b>Type de boîtier / Shell style :</b>							
20 : Embase à collerette carrée / Square flange receptacle							
24 : Embase à fixation par écrou / Jam nut receptacle							
26 : Fiche avec bracelet de blindage / Plug with RFI shielding.							
<b>Protection / Plating</b>							
W : Cadmiée vert olive / Olive drab cadmium							
F : Nickelée / Nickel							
<b>Taille du boîtier / Shell size :</b> A – B – C – D – E – F – G – H – J							
<b>Arrangement / contact layout :</b> Voir page 10 à 13 / See page 10 à 13							
<b>Type de contact / contact type:</b>							
P : Male A : Connecteur livré sans contact mâle ou avec contacts spécifiques (marquage connecteur : A + positionnement). Pin. Connector supplied less pin contact or with specific contacts (connector marking: A + orientation).							
S : Femelle B : Connecteur livré sans contact femelle ou avec contacts spécifiques (marquage connecteur : B + positionnement). Socket. Connector supplied less socket contact or with specific contacts (connector marking: B + orientation).							
<b>Positionnement / Orientation :</b> N, A, B, C, D & E (voir page 60 / see page 60)							

**Nota :**  
Pour passer une commande de connecteurs MIL livrés sans contacts démontables à sertir MIL et conserver le marquage P ou S plus positionnement, il faut le spécifier clairement sur la commande (en ajoutant un suffixe L à la fin de la référence ou précisé en commentaire).

**Note :**  
To place an order of MIL connectors delivered without MIL removable crimp contacts and keep P or S plus orientation marking, it must be specify clearly on the order (by adding a suffix L at the end of the P/N or specified in comment).

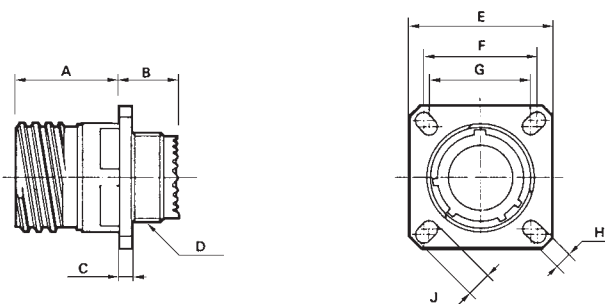


# 8D - D38999 Aluminium



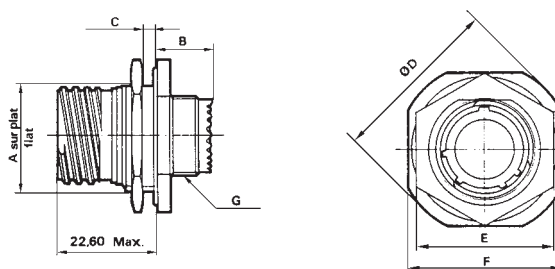
## Encombrement – Dimensions

### Embase type 0 – Receptacle type 0



Taille de boîtier / Shell size	A Max.	B Max.	C Max.	D filetage thread	E ± 0,30	F	G	H ± 0,20	J ± 0,20
09 (A)	20,90	10,60	2,50	M12 x 1-6g	23,80	18,26	15,09	3,25	5,49
11 (B)	20,90	10,60	2,50	M15 x 1-6g	26,20	20,62	18,26	3,25	4,93
13 (C)	20,90	10,60	2,50	M18 x 1-6g	28,60	23,01	20,62	3,25	4,93
15 (D)	20,90	10,60	2,50	M22 x 1-6g	31,00	24,61	23,01	3,25	4,93
17 (E)	20,90	10,60	2,50	M25 x 1-6g	33,30	26,97	24,61	3,25	4,93
19 (F)	20,90	10,60	2,50	M28 x 1-6g	36,50	29,36	26,97	3,25	4,93
21 (G)	20,10	11,40	3,20	M31 x 1-6g	39,70	31,75	29,36	3,25	4,93
23 (H)	20,10	11,40	3,20	M34 x 1-6g	42,90	34,93	31,75	3,91	6,15
25 (J)	20,10	11,40	3,20	M37 x 1-6g	46,00	38,10	34,93	3,91	6,15

### Embase type 7 – Receptacle type 7



Taille de boîtier / Shell size	A + 0.10 - 0.15	B Max.	C Max.	D Max.	E Max.	F ± 0,40	G filetage thread
09 (A)	16,53	9,90	3,20	30,50	23,00	27,00	M12 x 1-6g
11 (B)	19,07	9,90	3,20	35,20	26,00	31,80	M15 x 1-6g
13 (C)	23,82	9,90	3,20	38,40	31,00	34,90	M18 x 1-6g
15 (D)	26,97	9,90	3,20	41,60	34,00	38,10	M22 x 1-6g
17 (E)	30,15	9,90	3,20	44,80	37,00	41,30	M25 x 1-6g
19 (E)	33,32	9,90	3,50	49,50	41,00	46,00	M28 x 1-6g
21 (G)	36,50	9,90	3,50	52,70	46,00	49,20	M31 x 1-6g
23 (H)	39,67	9,90	3,50	55,90	47,00	52,40	M34 x 1-6g
25 (J)	42,85	9,90	3,50	59,00	52,00	55,60	M37 x 1-6g

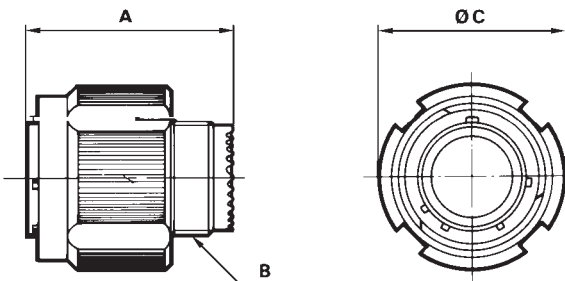
# 8D - D38999 Aluminium



Couple de serrage maximum de l'écrou de panneau pour embase à fixation par écrou (type 7) /  
Maximum coupling torque on panel for jam nut receptacle (type 7)

Boîtier / Shell	09 (A)	11 (B)	13 (C)	15 (D)	17 (E)	19 (F)	21 (G)	23 (H)	25 (J)
Couple de serrage (N.m) Coupling torque (N.m)	6	8	10	13	20	23	25	26	28

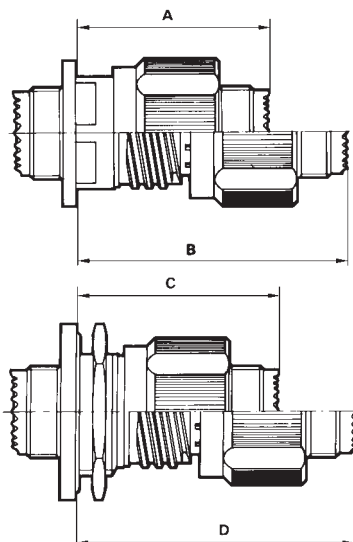
## Fiche type 5 / Plug type 5



Taille de boîtier / Shell size	A Max.	B filetage thread	C Max.
09 (A)	31,00	M12 x 1-6g	21,80
11 (B)	31,00	M15 x 1-6g	25,00
13 (C)	31,00	M18 x 1-6g	29,40
15 (D)	31,00	M22 x 1-6g	32,50
17 (E)	31,00	M25 x 1-6g	35,70
19 (F)	31,00	M28 x 1-6g	38,50
21 (G)	31,00	M31 x 1-6g	41,70
23 (H)	31,00	M34 x 1-6g	44,90
25 (J)	31,00	M37 x 1-6g	48,00

## Encombrement connecteurs accouplés / Mated connectors dimensions

Type 0 avec fiche / Type 0 with plug



Taille de boîtier / Shell size	A Max.	B Max.	C Max.	D Max.
09 (A)	37,00	52,30	38,30	53,60
11 (B)	37,00	52,30	38,30	53,60
13 (C)	37,00	52,30	38,50	53,80
15 (D)	37,00	52,30	38,50	53,80
17 (E)	37,00	52,30	38,50	53,80
19 (F)	37,00	52,30	38,50	53,80
21 (G)	36,00	51,30	38,50	53,80
23 (H)	36,00	51,30	38,50	53,80
25 (J)	36,00	51,30	38,50	53,80

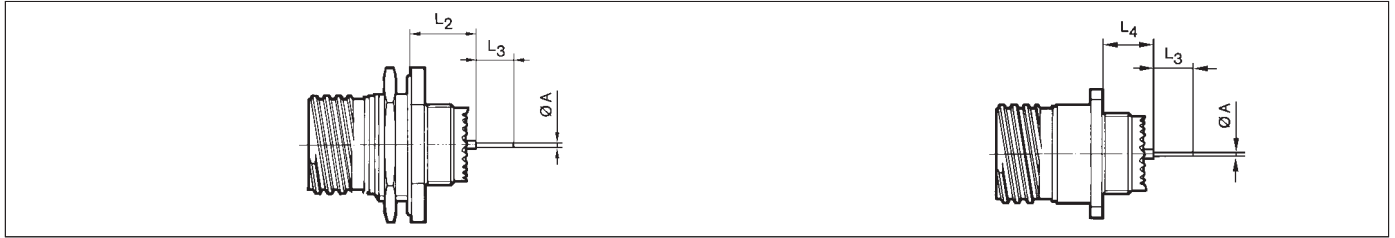
Type 7 avec fiche / Type 7 with plug

Dimensions en millimètres / Dimensions in millimeters

# 8D - D38999 Aluminium



## Embase avec contact à picot droit / Receptacle with straight spill contacts



Taille de boîtier / Shell size				09 (A)	11 (B)	13 (C)	15 (D)	17 (E)	19 (F)	21 (G)	23 (H)	25 (J)
	Taille de contact Contact size	Type de contact Contact type	Type de picot Spill type									
A	# 22D	M & F	L & C					0,70				
	# 22D	M & F	S					0,50				
	# 20	M & F	C					0,70				
	# 16	M & F	C					1,15				
L2	Min. # 22D	M	L & C	10,52					10,34			
	Max. # 22D	M	L & C	11,46					11,28			
	Min. # 22D	F	L & C	10,19					10,01			
	Max. # 22D	F	L & C	11,46					11,28			
	Min. # 22D	M	S	10,19					10,01			
	Max. # 22D	M	S	11,46					11,28			
	Min. # 22D	F	S	10,69					10,51			
	Max. # 22D	F	S	11,63					11,45			
	Min. # 20	M	C	10,36					10,18			
	Max. # 20	M	C	11,63					11,45			
	Min. # 20	F	C	10,69					10,51			
	Max. # 20	F	C	11,63					11,45			
	Min. # 16	M	C	10,69					10,51			
	Max. # 16	M	C	11,63					11,45			
	Min. # 16	F	C	10,69					10,51			
	Max. # 16	F	C	11,63					11,45			
L3	# 22D	M & F	L					8,50				
	# 22D	M & F	C					4,00				
	# 22D	M & F	S					5,10				
	# 20	M & F	C					5,10				
	# 16	M & F	C					5,10				
L4	Min. # 22D	M	L & C					9,48				
	Max. # 22D	M	L & C			10,58				10,69		
	Min. # 22D	F	L & C			9,15				9,26		
	Max. # 22D	F	L & C			10,58				10,69		
	Min. # 22D	M	S			9,65				9,76		
	Max. # 22D	M	S			10,75				10,86		
	Min. # 22D	F	S			9,15				9,26		
	Max. # 22D	F	S			10,75				10,86		
	Min. # 20	M	C			9,65				9,76		
	Max. # 20	M	C			10,75				10,86		
	Min. # 20	F	C			9,65				9,76		
	Max. # 20	F	C			10,75				10,86		
	Min. # 16	M	C			9,65				9,76		
	Max. # 16	M	C			10,75				10,86		
	Min. # 16	F	C			9,65				9,76		
	Max. # 16	F	C			10,75				10,86		

M : Contact male / male contact

C : Picot court / short spill

Dimensions en millimètres / Dimensions in millimeters

F : Contact femelle / female contact

S : Picot spécifique / specific spill

L : Picot long / Long spill

# 8D - D38999 Aluminium



## Références raccords Souriau / *Souriau backshells part numbers*

<b>Racine / Basic series :</b>		<b>8D</b>	<b>102</b>	<b>B</b>	<b>02</b>			
<b>Type de boîtier / Shell style :</b>								
09	11	13	15	17	19	21	23	25
101	102	103	104	105	106	107	108	109
<b>Protection / Plating</b>								
B : Cadmiée vert olive / <i>Olive drab cadmium</i>								
F : Nickelée / <i>Nickel</i>								
<b>Type de raccord / Backshell type</b>								
02 : Raccord droit à serre câble / <i>Straight cable clamp</i>								
03 : Raccord 90° à serre câble / <i>90° cable clamp</i>								
13 : Raccord pour gaine thermorétractable / <i>Backshell for heat shrink boots</i>								

## Tableau des références croisées / *Cross reference table*

Type de raccord <i>Backshell type</i>	Norme AS85049 <i>AS85049 Standard</i>	Référence SOURIAU <i>SOURIAU part numbers</i>
Raccord droit à serre câble <i>Straight cable clamp</i>	M85049/38-**-x	8D101x02
Raccord coudé à serre câble <i>90° cable clamp</i>	M85049/39-**-x	8D101x03
Raccord pour gaine thermorétractable <i>Backshell for heat shrink boots</i>	M85049/69-**-x	8D101x13
Raccord à reprise de tresse et serre câble <i>Backshell for screen termination and cable clamp</i>	M85049/19**x**	N/A

x : Protection / *Plating*    \*\*: Taille du boîtier / *Shell size (Voir page 21 à 23 / See page 21 to 23)*

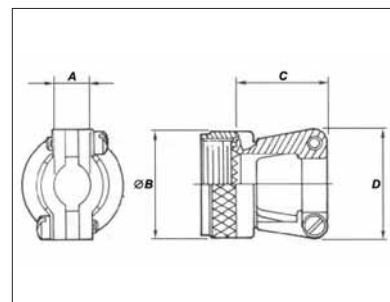
# 8D - D38999 Aluminium



## Référence raccords standard / *standard backshells part numbers*

### Raccord droit à serre cable / *Straight cable clamp (M85049/38)*

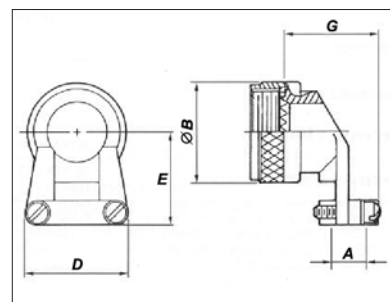
<b>Racine / Basic series :</b>	<b>M85049/</b>	<b>38</b>	<b>-</b>	<b>11</b>	<b>W</b>
<b>Type de raccord / Backshell type</b> 38 : Raccord droit à serre cable / <i>Straight cable clamp</i>					
<b>Type d'écrou / Nut type</b> - : Sans système auto freinant / <i>Without self-locking</i> S : Avec système auto freinant / <i>With self-locking</i>					
<b>Taille du boîtier / Shell size :</b> 09 - 11 - 13 - 15 - 17 - 19 - 21 - 23 - 25					
<b>Protection / Plating (Voir tableau 3 / See table 3)</b> A et W pour type 38 / <i>A and W for 38 type</i> W et N pour type 38S / <i>W and N for 38S type</i>					



Voir tableau 1 pour dimensions.  
See tableau 1 for dimensions

### Raccord coudé à serre cable / *90° cable clamp (M85049/39)*

<b>Racine / Basic series :</b>	<b>M85049/</b>	<b>39</b>	<b>-</b>	<b>11</b>	<b>W</b>
<b>Type de raccord / Backshell type</b> 39 : Raccord coudé à serre cable / <i>90° cable clamp</i>					
<b>Type d'écrou / Nut type</b> - : Sans système auto freinant / <i>Without self-locking</i> S : Avec système auto freinant / <i>With self-locking</i>					
<b>Taille du boîtier / Shell size :</b> 09 - 11 - 13 - 15 - 17 - 19 - 21 - 23 - 25					
<b>Protection / Plating (Voir tableau 3 / See table 3)</b> A et W pour type 39 / <i>A and W for 39 type</i> W et N pour type 39S / <i>W and N for 39S type</i>					



Voir tableau 1 pour dimensions.  
See tableau 1 for dimensions

Tableau 1 / *Table 1*

Taille de boîtier / <i>Shell size</i>	A		ØB Max.	C Max.	D Max.	E	G
	Min	Max.					
09	2,50	5,90	21,80	23,10	21,60	25,40	25,70
11	3,90		25,00		22,90		
13	4,80	8,30	29,40	25,70	27,90	27,90	30,70
15	6,60	11,60	32,50	26,90	29,20	31,80	32,00
17	7,20	15,60	35,70	29,50	33,00	33,00	35,80
19	8,30	16,10	38,50	35,80	38,10	34,30	38,40
21	8,70	17,70	41,70	38,40	40,60	40,60	42,20
23	9,70	20,90	44,90	42,20	43,20	44,50	44,70
25	10,60	21,70	48,00	44,70	45,70	47,00	48,50

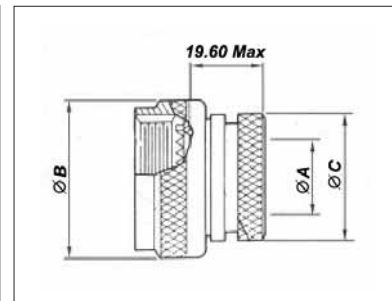
Dimensions en millimètres / *Dimensions in millimeters*

# 8D - D38999 Aluminium



## Raccord pour gaine thermorétractable / Backshell for heat shrink boots (M85049/69)

<b>Racine / Basic series :</b>	<b>M85049/</b>	<b>69</b>	<b>11</b>	<b>A</b>	<b>D</b>
<b>Type de raccord / Backshell type</b> 69 : Raccord droit pour gaine thermorétractable <i>Straight backshell for heat shrink boot</i>					
<b>Taille du boîtier / Shell size :</b> 09 - 11 - 13 - 15 - 17 - 19 - 21 - 23 - 25					
<b>Plating / Protection :</b> A : (Voir tableau 3 / see table 3)					
<b>Option :</b> Rien / Nothing : Sans trou de drainage / Without drain hole D : Avec trou de drainage / With drain hole					



Voir tableau 2 pour dimensions.  
See tableau 2 for dimensions

**Tableau 2 / Table 2**

Taille de boîtier / Shell size	ØA Max	ØB Max.	ØC Max.
09	19,10	6,35	13,55
11	21,60	9,50	15,40
13	25,40	12,70	19,70
15	29,20	15,90	21,30
17	31,80	19,00	24,50
19	35,60	20,60	26,50
21	39,40	23,80	30,90
23	41,90	27,00	34,40
25	47,00	30,20	36,65

Dimensions en millimètres / Dimensions in millimeters

**Tableau 3 / Table 3**

Protection / Plating	Description	Résistance au brouillard salin / Salt spray
A	Protection anodique noir / Black anodise	48 Hrs
N	Nickelée / Nickel	48 Hrs
W	Cadmié vert olive sur sous couche nickel <i>Olive drab cadmium over nickel</i>	500 Hrs

# 8D - D38999 Aluminium



## Raccord à reprise de tresse et serre cable / Backshell for screen termination and cable clamp (M85049/19)

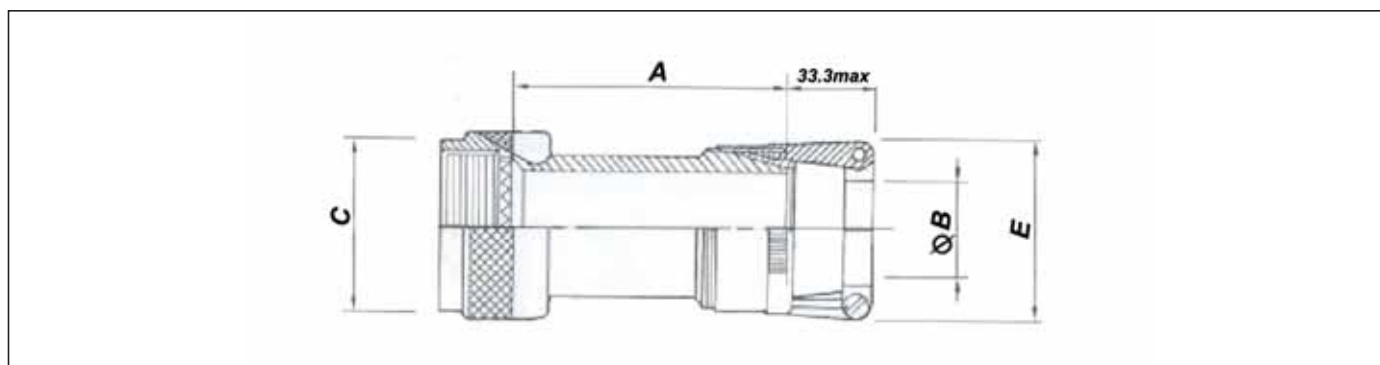
<b>Racine / Basic series :</b>	M85049/	19	11	W	03
<b>Type de boîtier / Shell style :</b> 19 : Raccord à reprise de tresse et serre cable Backshell for screen termination and cable clamp					
<b>Taille du boîtier / Shell size :</b> 09 - 11 - 13 - 15 - 17 - 19 - 21 - 23 - 25					
<b>Protection / Plating</b> W : Cadmiée vert olive / Olive drab cadmium N : Nickelée / Nickel					
<b>Indice du serre cable / Clamp size indicator</b> Voir tableau 4 et 5 / See table 4 and 5					

Tableau 4 / Table 4

Taille de boîtier / Shell size	A Max.	C Max.	Indice de serre cable en fonction de la taille du boîtier Clamp indicator base on shell size
09	38,10	19,10	01 - 02
11		21,60	01 - 02 - 03
13		25,40	02 - 03 - 04
15		27,90	02 - 03 - 04 - 05
17		31,80	02 - 03 - 04 - 05 - 06
19		35,60	03 - 04 - 05 - 06 - 07
21		38,10	03 - 04 - 05 - 06 - 07 - 08
23		41,90	03 - 04 - 05 - 06 - 07 - 09
25		44,50	04 - 05 - 06 - 07 - 08 - 10

Tableau 5 / Table 5

Indice de serre câble / Clamp size indicator	B		E
	Max.	Max.	
01	1,60	3,20	20,30
02	3,20	6,35	25,40
03	6,35	9,50	27,90
04	7,90	12,70	30,50
05	11,10	15,90	31,80
06	14,30	19,00	35,60
07	17,45	22,20	38,10
08	20,60	24,40	41,90
09	23,80	28,60	44,50
10	27,00	31,75	48,30



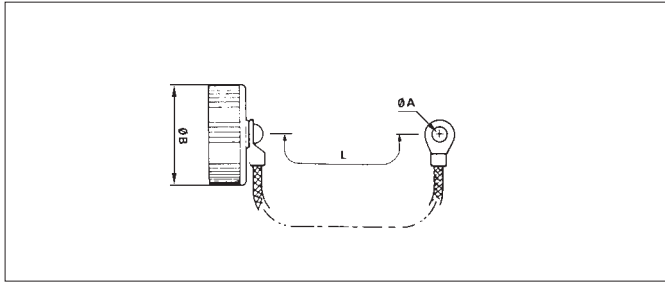
Voir tableau 4 & 5 pour dimensions / See tableau 4 & 5 for dimensions

# 8D - D38999 Aluminium

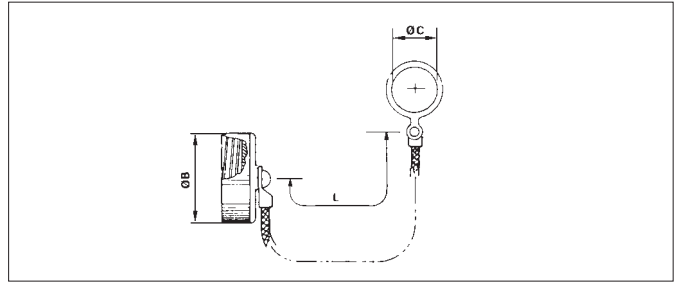


## Bouchons / Caps

Bouchons pour embase / Caps for receptacle

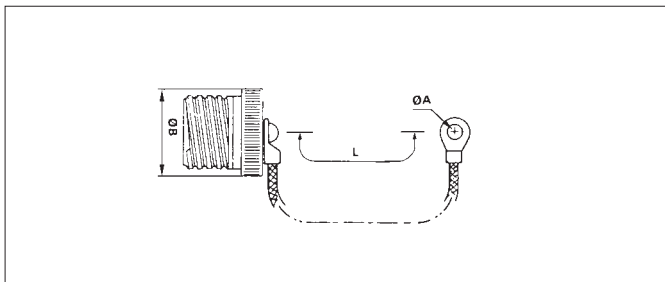


Taille de Boîtier / Shell size	Références / Part numbers	A min.	B Max.	L + 12,7 - 6,35
9(A)	D38999/33 W 09 R	3,90	22,86	127
11(B)	D38999/33 W 11 R	3,90	27,96	127
13(C)	D38999/33 W 13 R	3,90	30,48	127
15(D)	D38999/33 W 15 R	3,90	31,75	127
17(E)	D38999/33 W 17 R	3,90	36,83	127
19(F)	D38999/33 W 19 R	3,90	38,10	127
21(G)	D38999/33 W 21 R	3,90	41,91	127
23(H)	D38999/33 W 23 R	3,90	44,45	127
25(J)	D38999/33 W 25 R	3,90	48,26	127

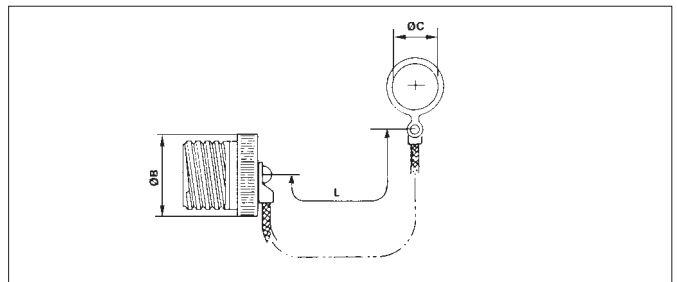


Taille de Boîtier / Shell size	Références / Part numbers	C min.	B Max.	L + 12,7 - 6,35
9(A)	D38999/33 W 09 N	17,64	22,86	127
11(B)	D38999/33 W 11 N	21,97	27,96	127
13(C)	D38999/33 W 13 N	25,12	30,48	127
15(D)	D38999/33 W 15 N	29,92	31,75	127
17(E)	D38999/33 W 17 N	32,00	36,83	127
19(F)	D38999/33 W 19 N	36,27	38,10	127
21(G)	D38999/33 W 21 N	38,25	41,91	127
23(H)	D38999/33 W 23 N	42,62	44,45	127
25(J)	D38999/33 W 25 N	44,45	48,26	127

## Bouchons pour fiche / Caps for plug



Taille de Boîtier / Shell size	Références / Part numbers	A min.	B Max.	L + 12,7 - 6,35
9(A)	D38999/32 W 09 R	3,90	22,86	127
11(B)	D38999/32 W 11 R	3,90	27,96	127
13(C)	D38999/32 W 13 R	3,90	30,48	127
15(D)	D38999/32 W 15 R	3,90	31,75	127
17(E)	D38999/32 W 17 R	3,90	36,83	127
19(F)	D38999/32 W 19 R	3,90	38,10	127
21(G)	D38999/32 W 21 R	3,90	41,91	127
23(H)	D38999/32 W 23 R	3,90	44,45	127
25(J)	D38999/32 W 25 R	3,90	48,26	127



Taille de Boîtier / Shell size	Références / Part numbers	C min.	B Max.	L + 12,7 - 6,35
9(A)	D38999/32 W 09 N	17,64	22,86	127
11(B)	D38999/32 W 11 N	21,97	27,96	127
13(C)	D38999/32 W 13 N	25,12	30,48	127
15(D)	D38999/32 W 15 N	29,92	31,75	127
17(E)	D38999/32 W 17 N	32,00	36,83	127
19(F)	D38999/32 W 19 N	36,27	38,10	127
21(G)	D38999/32 W 21 N	38,25	41,91	127
23(H)	D38999/32 W 23 N	42,62	44,45	127
25(J)	D38999/32 W 25 N	44,45	48,26	127

(Dimensions en millimètres / Dimensions in millimeters)



# 8D - D38999 Aluminium



## Masse des connecteurs – Connectors weight

	Avec contacts / With contacts						Sans contact / Without contact					
	Fiche Plug (type 5)		Embase Receptacle (type 0)		Embase Receptacle (type 7)		Fiche Plug (type 5)		Embase Receptacle (type 0)		Embase Receptacle (type 7)	
	Male	Female	Male	Female	Male	Female	Male	Female	Male	Female	Male	Female
09 – 35	11,47	13,05	9,15	10,73	13,91	15,49	11,05	11,55	8,73	9,23	13,49	13,99
09 – 98	11,47	12,77	9,15	10,45	13,91	15,21	11,05	11,57	8,73	9,25	13,49	14,01
11 – 01	14,98	17,92	12,01	14,95	18,17	21,11	14,32	16,32	11,35	13,35	17,51	19,51
11 – 02	14,61	17,15	11,64	14,18	17,80	20,34	13,99	15,59	11,02	12,62	17,18	18,78
11 – 04	14,80	17,86	11,83	14,89	17,99	21,05	14,24	16,26	11,27	13,29	17,43	19,45
11 – 05	14,83	18,04	11,86	15,07	19,48	21,23	14,13	16,04	11,16	13,07	17,32	19,23
11 – 22	14,47	16,89	11,50	13,92	17,66	20,08	14,19	15,89	11,22	12,92	17,38	19,08
11 – 35	14,73	18,20	11,76	15,23	17,68	21,39	13,82	14,95	10,85	11,98	17,01	18,14
11 – 80	18,30	21,90	15,30	18,90	21,50	28,39	13,80	14,90	10,80	11,90	17,00	18,10
11 – 98	14,70	17,46	11,73	14,49	17,89	20,65	13,86	15,06	10,89	12,09	17,05	18,25
11 – 99	14,87	18,09	11,90	15,12	18,06	21,28	13,89	15,29	10,92	12,32	17,08	18,48
13 – 04	21,04	24,82	15,71	19,49	24,14	27,92	19,80	21,70	14,47	16,37	22,90	24,80
13 – 08	21,42	26,60	16,09	21,27	24,52	29,70	20,30	23,40	14,97	18,07	23,40	26,50
13 – 26	21,79	27,44	16,46	22,11	24,89	30,54	20,05	22,74	14,72	17,41	23,15	25,84
13 – 35	21,22	26,99	15,89	21,66	24,32	30,09	19,68	21,49	14,35	16,16	22,78	24,59
13 – 98	21,08	25,70	15,75	20,37	24,18	28,80	19,68	21,70	14,35	16,37	22,78	24,80
15 – 05	26,04	31,38	19,54	24,88	29,62	34,96	24,49	27,48	17,99	20,98	28,07	31,06
15 – 15	26,84	34,00	20,34	27,50	30,42	37,58	24,57	27,62	18,07	21,12	28,15	31,20
15 – 18	27,05	35,93	20,55	29,43	30,63	39,51	24,53	28,73	18,03	22,23	28,11	32,31
15 – 19	26,58	34,31	20,08	27,81	30,16	37,89	23,92	26,71	17,42	20,21	27,50	30,29
15 – 35	26,68	35,92	20,18	29,42	30,26	39,50	24,09	26,67	17,59	20,17	27,67	30,25
15 – 97	26,51	33,56	20,01	27,06	30,09	37,14	24,15	27,24	17,65	20,74	27,73	30,82
17 – 02	32,96	46,30	31,26	44,60	42,06	55,40	25,80	29,80	24,10	28,10	34,90	38,90
17 – 06	29,90	39,50	28,21	37,81	39,00	48,60	25,94	29,90	24,25	28,21	35,04	39,00
17 – 08	28,89	37,62	27,20	35,93	37,99	46,72	26,41	31,38	24,72	29,69	35,51	40,48
17 – 26	29,47	40,26	27,78	38,57	38,57	49,36	25,83	29,86	24,14	28,17	34,93	38,96
17 – 35	29,71	43,26	28,02	41,57	38,81	52,36	25,86	29,51	24,17	27,82	34,96	38,61
17 – 75	35,31	46,60	33,62	44,91	44,41	55,70	26,31	32,60	24,62	30,91	35,41	41,70
17 – 99	29,52	40,08	27,83	38,39	38,62	49,18	25,96	30,12	24,27	28,43	35,06	39,22
19 – 11	37,77	51,36	31,07	44,66	44,62	58,21	34,36	42,78	27,66	46,43	30,86	49,63
19 – 32	36,98	50,38	30,28	43,68	43,83	57,23	32,50	37,58	25,80	41,23	29,00	44,43
19 – 35	37,29	53,74	30,59	47,04	44,14	44,09	32,67	37,24	25,97	40,89	29,17	44,09
21 – 11	45,51	65,35	39,31	59,15	53,19	73,03	38,25	47,75	32,05	51,93	35,55	55,43
21 – 16	42,61	57,89	36,41	51,69	50,29	65,57	37,65	45,41	31,45	49,59	34,95	53,09
21 – 35	42,89	63,55	36,69	57,35	50,57	71,23	37,36	43,80	31,16	47,98	34,66	51,48
21 – 39	44,27	64,60	38,07	58,40	51,95	72,28	38,47	48,24	32,27	52,42	35,77	55,92
21 – 41	42,81	60,18	36,61	64,36	50,49	67,86	37,07	43,78	30,87	47,96	34,37	51,46
21 – 48	49,59	49,93	43,39	43,73	55,27	57,61	36,48	43,38	30,28	37,18	44,16	51,06
21 – 75	54,48	71,38	48,28	65,18	62,16	79,06	36,48	43,38	30,28	37,18	44,16	51,06
23 – 21	50,49	73,74	44,19	67,44	59,23	82,48	43,98	57,36	37,68	62,20	41,58	66,10
23 – 35	48,85	75,00	42,55	68,70	57,59	83,74	41,85	50,00	35,55	54,84	39,45	58,74
23 – 53	48,91	71,10	42,61	64,80	57,65	79,84	41,49	49,90	35,19	54,74	39,09	58,64
23 – 55	49,66	72,73	43,36	66,43	58,40	81,47	41,96	50,73	35,66	55,57	39,56	59,47
25 – 07	61,89	90,70	55,73	85,10	71,15	99,10	46,41	56,20	40,25	61,26	44,45	65,46
25 – 11	54,48	71,38	48,28	65,18	62,16	79,06	36,48	43,38	42,94	55,94	58,36	71,36
25 – 19	59,76	91,77	53,60	85,61	69,02	101,03	47,22	61,37	41,06	66,43	45,26	70,63
25 – 24	59,26	90,62	53,10	84,46	68,52	99,88	47,62	62,06	41,46	67,12	45,66	71,32
25 – 29	57,58	86,55	51,42	80,39	66,84	95,81	48,59	63,93	42,43	68,99	46,63	73,19
25 – 35	55,37	88,20	49,21	82,04	64,63	97,46	46,41	56,20	40,25	61,26	44,45	65,46
25 – 37	57,57	89,86	51,41	59,36	66,83	90,06	46,10	61,00	39,94	60,50	55,36	61,20
25 – 44	52,80	67,61	46,53	65,39	62,05	83,39	44,40	59,22	38,14	57,00	53,66	75,00
25 – 43	57,62	88,30	51,46	82,14	66,88	97,56	48,20	63,50	42,04	68,56	46,24	72,76
25 – 46	59,92	83,76	53,76	77,60	69,18	93,02	45,28	55,44	39,12	60,50	43,32	64,70
25 – 61	54,67	81,42	48,51	75,26	63,93	90,68	46,13	57,02	39,97	62,08	44,17	66,28
25 – 08	81,00	112,83	74,84	106,67	90,26	122,09	45,00	56,83	38,84	61,69	43,04	66,09
25 – 20	66,02	96,24	59,86	90,08	75,28	105,50	44,45	54,70	38,29	59,76	42,49	63,96
25 – 04	58,42	88,27	52,26	82,11	67,68	97,53	49,22	62,83	43,06	67,89	47,26	72,09

Masse en gramme / Weight in gram



Série 8D - D38999 Composite /  
8D - D38999 Composite Serie



MIL-DTL-38999K Serie III

# 8D - D38999 Composite



## Références connecteurs / Connector part numbers

<b>Racine / Basic series :</b>	<b>8D</b>	<b>0</b>	<b>-</b>	<b>11</b>	<b>J</b>	<b>35</b>	<b>P</b>	<b>N</b>	<b>**</b>
<b>Type de boîtier / Shell style :</b>									
0 : Embase à collerette carrée / Square flange receptacle									
5 : Fiche avec bracelet de blindage / Plug with RFI shielding.									
<b>Indice / Type :</b>									
- : Connecteurs avec contact à sertir Connectors with standard crimp contacts.									
L : Embase avec picot long (male ou femelle #22) Receptacle with long spill (male and female size 22D).									
C : Embase avec picot court (male et femelle #22D, #20, # 16) Receptacle with short spill (male and female #22D, #20, #16).									
S : Embase avec picot spécifique (male et femelle #22D) Receptacle with specific spill (male et femelle #22D)									
W : Embase avec contacts male #22D pour connections enroulées (3 enroulements) Receptacle with male contacts #22D for wire wrap (3 wraps)									
T : Embase avec contacts males #20 pour connections enroulées (2 enroulements) Receptacle with male contacts #20 for wire wrap (2 wraps)									
<b>Taille du boîtier / Shell size :</b> 09 - 11 - 13 - 15 - 17 - 19 - 21 - 23 - 25									
<b>Protection / Plating:</b>									
J : Cadmiée vert olive / Olive drab cadmium									
M : Nickelée / nickel									
X : Sans protection / Without plating									
<b>Arrangement / contact layout :</b> Voir page 10 à 13 / See page 10 to 13									
<b>Type de contact / contact type:</b>									
P ; H : Male A : Connecteur livré sans contact mâle ou avec contacts spécifiques (Marquage connecteur : A+ positionnement) Pin. Connector supplied less pin contact or with specific contacts (Connector marking : A+ orientation)									
S ; J : Femelle B : Connecteur livré sans contact femelle ou avec contacts spécifiques (Marquage connecteur : B+ positionnement) Socket. Connector supplied less socket contact or with specific contacts (Connector marking : B+ orientation)									
P & S = 500 manœuvres / 500 mating - unmating J & H = 1500 manœuvres / 1500 mating - unmating									
<b>Positionnement / Orientation :</b> N, A, B, C, D & E (voir page 60 / see page 60)									
<b>Spécification : 046 :</b> Picots étamés / Tinned straight spills									
251 : Connecteur fournit avec contacts de puissance (arrangements avec contacts #8) Connector provided with power contacts (layouts with contacts #8)									
326 : Étanchéité renforcée pour environnement sévère (voir page 85) Reinforced sealing for harsh environment (see page 85)									
L : Pour type de contact P ou S uniquement, connecteurs livrés sans contacts, marquage connecteurs P ou S plus positionnement. For P or S contact only, connectors delivered without contacts, connectors marking P or S plus orientation.									

## Références MIL-DTL 38999 / MIL-DTL 38999 part numbers\*

<b>Racine / Basic series :</b>	<b>D38999</b>	<b>20</b>	<b>J</b>	<b>B</b>	<b>35</b>	<b>P</b>	<b>N</b>
<b>Type de boîtier / Shell style :</b>							
20 : Embase à collerette carrée / Square flange receptacle							
26 : Fiche avec bracelet de blindage / Plug with RFI shielding.							
<b>Protection / Plating</b>							
J : Cadmiée vert olive / Olive drab cadmium							
M : Nickelée / Nickel							
<b>Taille du boîtier / Shell size :</b> A - B - C - D - E - F - G - H - J							
<b>Arrangement / contact layout :</b> Voir page 10 à 13 / See page 10 to 13							
<b>Type de contact / contact type:</b>							
P ; H : Male A : Connecteur livré sans contact mâle ou avec contacts spécifiques (Marquage connecteur : A+ positionnement) Pin. Connector supplied less pin contact or with specific contacts (Connector marking : A+ orientation)							
S ; J : Femelle B : Connecteur livré sans contact femelle ou avec contacts spécifiques (Marquage connecteur : B+ positionnement) Socket. Connector supplied less socket contact or with specific contacts (Connector marking : B+ orientation)							
P & S = 500 manœuvres / 500 mating - unmating J & H = 1500 manœuvres / 1500 mating - unmating							
<b>Positionnement / Orientation :</b> N, A, B, C, D & E (voir page 60 / see page 60)							

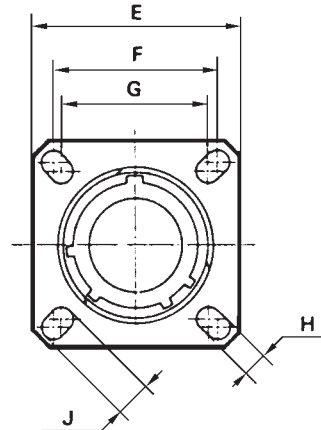
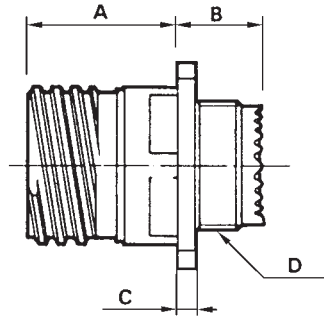
**Nota :** Pour passer une commande de connecteurs MIL livrés sans contacts démontables à sertir MIL et conserver le marquage P ou S plus positionnement, il faut le spécifier clairement sur la commande (en ajoutant un suffixe L à la fin de la référence ou précisé en commentaire).  
**Note :** To place an order of MIL connectors delivered without MIL removable crimp contacts and keep P or S plus orientation marking, it must be specify clearly on the order (by adding a suffix L at the end of the P/N or specified in comment).

# 8D - D38999 Composite



## Encombrement / Dimensions

### Embase type 0 / Receptacle type 0



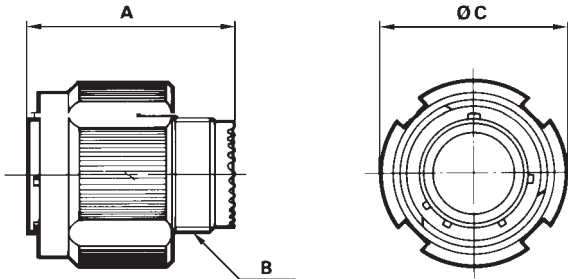
Taille de boîtes / Shell size	A Max.	B Max.	C Max.	filetage thread	D E ± 0,30	F	G	H ± 0,20	J ± 0,20
09 (A)	19,50	10,60	3,65	M12 x 1-6g	23,80	18,26	15,09	3,25	5,49
11 (B)	19,50	10,60	3,65	M15 x 1-6g	26,20	20,62	18,26	3,25	4,93
13 (C)	19,50	10,60	3,65	M18 x 1-6g	28,60	23,01	20,62	3,25	4,93
15 (D)	19,50	10,60	3,65	M22 x 1-6g	31,00	24,61	23,01	3,25	4,93
17 (E)	19,50	10,60	3,65	M25 x 1-6g	33,30	26,97	24,61	3,25	4,93
19 (F)	19,50	10,60	3,65	M28 x 1-6g	36,50	29,36	26,97	3,25	4,93
21 (G)	18,70	11,40	4,35	M31 x 1-6g	39,70	31,75	29,36	3,25	4,93
23 (H)	18,70	11,40	4,35	M34 x 1-6g	42,90	34,93	31,75	3,91	6,15
25 (J)	18,70	11,40	4,35	M37 x 1-6g	46,00	38,10	34,93	3,91	6,15

(Dimensions en millimètres / Dimensions in millimeters)

# 8D - D38999 Composite



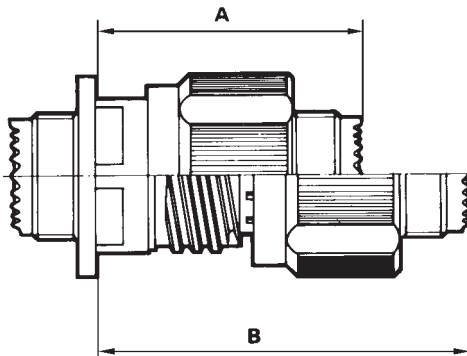
## Fiche type 5 / Plug type 5



Taille de boîtier / Shell size	A Max.	B filetage thread	C Max.
09 (A)	31,00	M12 x 1-6g	21,80
11 (B)	31,00	M15 x 1-6g	25,00
13 (C)	31,00	M18 x 1-6g	29,40
15 (D)	31,00	M22 x 1-6g	32,50
17 (E)	31,00	M25 x 1-6g	35,70
19 (F)	31,00	M28 x 1-6g	38,50
21 (G)	31,00	M31 x 1-6g	41,70
23 (H)	31,00	M34 x 1-6g	44,90
25 (J)	31,00	M37 x 1-6g	48,00

## Encombrement connecteurs accouplés / Mated connectors dimensions

Type 0 avec fiche / Type 0 with plug



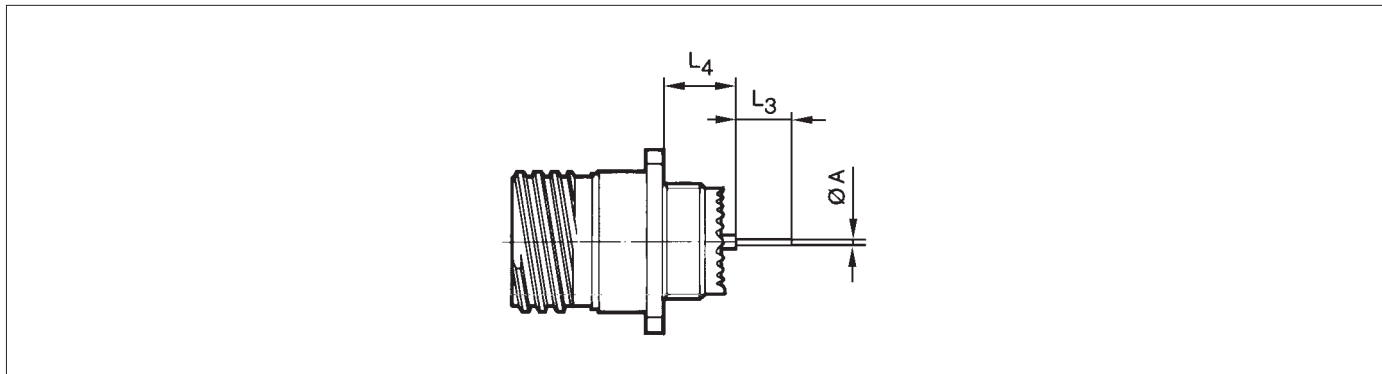
Taille de boîtier / Shell size	A Max.	B Max.
09 (A)	37,00	52,30
11 (B)	37,00	52,30
13 (C)	37,00	52,30
15 (D)	37,00	52,30
17 (E)	37,00	52,30
19 (F)	37,00	52,30
21 (G)	36,00	51,30
23 (H)	36,00	51,30
25 (J)	36,00	51,30

(Dimensions en millimètres / Dimensions in millimeters)

# 8D - D38999 Composite



## Embase avec contact à picot droit / Receptacle with straight spill contacts



	Taille de boîtier - Shell size			09 (A)	11 (B)	13 (C)	15 (D)	17 (E)	19 (F)	21 (G)	23 (H)	25 (J)
	Taille de contact Contact size	Type de contact Contact type	Type de picot Spill type									
<b>A</b>	# 22D	M & F	L & C					0.70				
	# 22D	M & F	S					0.50				
	# 20	M & F	C					0.70				
	# 16	M & F	C					1.15				
<b>L3</b>	# 22D	M & F	L					8.50				
	# 22D	M & F	C					4.00				
	# 22D	M & F	S					5.00				
	# 20	M & F	C					5.00				
	# 16	M & F	C					5.00				
<b>Min.</b>	# 22D	M	L & C					9.48				
<b>Max.</b>	# 22D	M	L & C				10.38				10.48	
<b>Min.</b>	# 22D	F	L & C				9.15				9.26	
<b>Max.</b>	# 22D	F	L & C				10.58				10.69	
<b>Min.</b>	# 22D	M	S				9.65				9.76	
<b>Max.</b>	# 22D	M	S				10.55				10.65	
<b>Min.</b>	# 22D	F	S				9.65				9.76	
<b>Max.</b>	# 22D	F	S				10.55				10.65	
<b>L4</b>	<b>Min.</b>	# 20	M	C			9.65				9.76	
	<b>Max.</b>	# 20	M	C			10.55				10.65	
<b>Min.</b>	# 20	F	C				9.65				9.76	
<b>Max.</b>	# 20	F	C				10.55				10.65	
<b>Min.</b>	# 16	M	C				9.65				9.76	
<b>Max.</b>	# 16	M	C				10.55				10.65	
<b>Min.</b>	# 16	F	C				9.65				9.76	
<b>Max.</b>	# 16	F	C				10.55				10.65	

**M** : Contact male / male contact

**F** : Contact femelle / female contact

**L** : Picot long / long spill

**C** : Picot court / short spill

**S** : Picot spécifique / specific spill

(Dimensions en millimètres / Dimensions in millimeters)

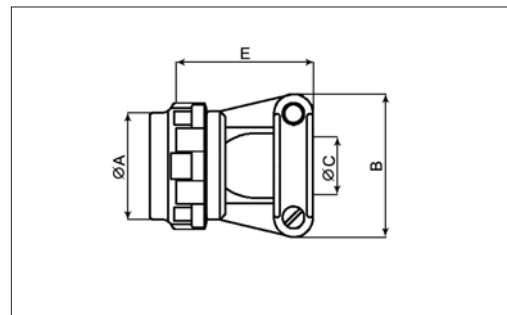
# 8D - D38999 Composite



## Référence raccords standard / *standard backshells part numbers*

### Raccord droit à serre cable / *Straight cable clamp (M85049/91)*

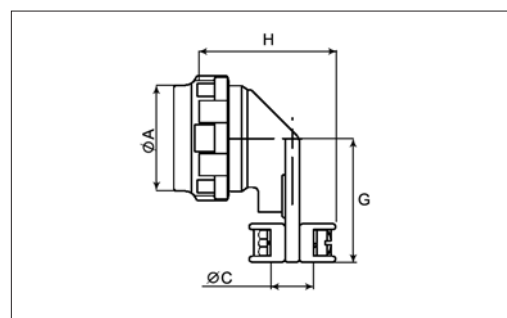
Racine / <i>Basic series</i>	M85049/	91	11	M
Type de raccord / <i>Backshell type</i> 91 : Raccord droit à serre cable / <i>Straight cable clamp</i>				
Taille de boîtier / <i>Shell size</i> 09 - 11 - 13 - 15 - 17 - 19 - 21 - 23 - 25				
Protection / <i>Plating</i> J : Cadmium olive drab over electroless nickel M : Electroless nickel T : Without plating				



Voir tableau 1 pour dimensions.  
See *tableau 1* for dimensions

### Raccord coudé à serre cable / *90° cable clamp (M85049/92)*

Racine / <i>Basic series</i>	M85049/	92	11	M
Type de raccord / <i>Backshell type</i> 92 : Raccord coudé à serre cable / <i>90° cable clamp</i>				
Taille de boîtier / <i>Shell size</i> 09 - 11 - 13 - 15 - 17 - 19 - 21 - 23 - 25				
Protection / <i>Plating</i> J : Cadmium olive drab over electroless nickel M : Electroless nickel T : Without plating				



Voir tableau 1 pour dimensions.  
See *tableau 1* for dimensions

Tableau 1 / *Table 1*

Taille de boîtier <i>Shell size</i>	ØA Max	B Max	ØC Max	E Max	G Max	H Max
09	21.80	24.90	5.55	21.25	22.20	26.95
11	25.00	26.0	6.70	24.30	23.80	27.95
13	29.40	30.50	8.75	27.95	26.20	30.00
15	32.50	33.00	11.70		28.60	33.00
17	35.70	36.10	13.85	31.25	33.30	35.05
19	38.50	38.60	15.60	35.80	34.95	36.85
21	41.50	41.65	17.75	38.35	38.10	39.15
23	44.90	45.00	19.80	42.15	41.30	41.15
25	48.00	48.00	21.60	44.70	44.45	42.95

(Dimensions en millimètres / *Dimensions in millimeters*)

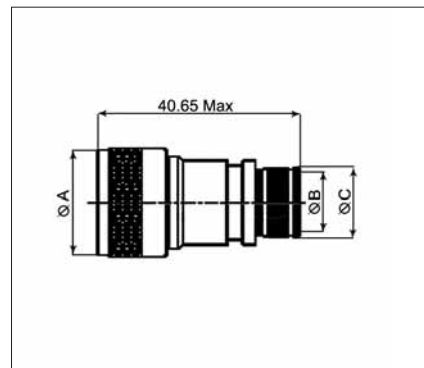


# 8D - D38999 Composite



## Raccord droit pour gaine thermorétractable / Straight backshell for heat shrink boots accommodation (M85049/88)

Racine / Basic series	M85049/	88	11	M	02
Type de raccord / Backshell type	88 : Raccord droit pour gaine thermorétractable Straight Backshell for heat shrink boots				
Taille de boîtier / Shell size	09 - 11 - 13 - 15 - 17 - 19 - 21 - 23 - 25				
Protection / Plating	J : Cadmium olive drab over electroless nickel M : Electroless nickel				
Entry size	02 or 03 voir tableau 2 / see table 2				



Voir tableau 2 pour dimensions.  
See tableau 2 for dimensions

Tableau 2 / Table 2

Taille de boîtier Shell size	ØA Max	ØB +/- 0.10 Entry size		ØC	
		02	03	02	03
09	21.79	N/A	6.35	N/A	10.03
11	24.99	N/A	7.92	N/A	11.61
13	29.39	7.92	11.13	11.61	14.81
15	32.49	11.13	14.27	14.81	17.96
17	35.71	12.70	15.88	16.38	19.56
19	38.51	15.88	19.05	19.56	22.73
21	41.71	15.88	20.62	19.56	24.30
23	44.91	17.47	23.83	21.06	27.51
25	47.98	19.05	25.40	22.73	29.08

(Dimensions en millimètres / Dimensions in millimeters)

# 8D - D38999 Composite



## Masse des connecteurs / connectors weight

	Avec contacts-with contacts				Sans contacts-without contacts			
	Fiche/Plug (type 5)		Embase/Receptacle (type 0)		Fiche/Plug (type 5)		Embase/Receptacle (type 0)	
	Male	Female	Male	Female	Male	Female	Male	Female
09-35	8.5	10.1	7.8	9.4	8.1	8.6	7.4	7.9
09-98	8.5	9.8	7.8	9.1	8.1	8.6	7.4	7.9
11-01	12.8	15.7	10.4	13.3	12.1	14.1	9.7	11.7
11-02	11.5	14.1	09.3	11.8	10.9	12.5	08.7	10.3
11-04	12.6	15.7	10.2	13.3	12.0	14.1	9.7	11.7
11-05	12.6	15.8	10.2	13.4	11.9	13.8	9.5	11.5
11-22	11.4	13.8	09.1	11.6	11.1	12.8	08.8	10.6
11-35	12.5	16.0	10.1	13.6	11.6	12.8	9.2	10.4
11-80	15.25	18.6	13.40	10.4	10.75	11.63	08.90	09.4
11-98	12.5	15.3	10.1	12.9	11.7	12.8	9.3	10.5
11-99	11.8	15.0	09.6	12.8	10.8	12.2	08.6	10.0
13-04	17.2	20.9	13.7	17.5	15.6	17.9	12.4	14.3
13-08	17.6	22.8	14.1	19.2	16.5	19.6	12.9	16.1
13-26	17.9	23.6	14.4	20.1	16.2	18.9	12.7	15.4
13-35	17.4	23.1	13.8	19.6	15.8	17.6	12.3	14.1
13-98	17.2	21.8	13.7	18.3	15.8	17.9	12.3	14.3
15-05	21.4	26.7	16.6	21.9	19.8	22.8	15.0	18.0
15-15	22.2	29.3	17.4	24.5	19.9	23.0	15.1	18.1
15-18	22.4	31.3	17.6	26.5	19.9	24.0	15.0	19.2
15-19	22.0	29.6	17.1	24.8	19.2	22.0	14.5	17.2
15-35	22.0	31.3	17.2	26.5	19.4	22.0	14.6	17.2
15-97	21.8	28.9	17.1	24.1	19.4	22.6	14.7	17.8
17-02	26.51	38.85	25.23	37.57	19.35	22.35	18.07	21.07
17-06	25.9	35.5	23.2	32.8	21.9	25.9	19.2	23.2
17-08	24.9	33.6	22.2	30.1	22.4	27.4	19.7	24.7
17-26	25.5	36.3	22.8	33.6	21.8	25.9	19.2	23.1
17-35	25.7	39.3	23.0	36.6	21.9	25.5	19.2	22.8
17-75	31.3	42.6	28.6	39.9	22.3	28.6	19.6	25.9
17-99	25.5	36.1	22.8	33.4	22.0	26.1	19.3	23.4
19-11	32.1	45.7	26.1	39.7	28.7	37.1	22.7	31.1
19-32	31.3	44.7	25.3	38.7	26.8	31.9	20.8	25.9
19-35	31.6	48.1	25.6	42.0	27.1	31.6	21.0	25.6
21-11	38.0	57.9	32.8	52.6	30.8	40.3	25.5	35.1
21-16	35.1	50.4	29.9	45.2	30.2	37.9	24.9	32.7
21-35	35.4	56.1	30.1	50.8	29.9	36.3	24.6	31.1
21-39	36.8	57.1	31.5	51.9	31.0	40.8	25.7	35.5
21-41	35.3	52.7	30.1	47.5	29.6	36.3	24.3	31.0
21-48	42.41	62.40	37.71	57.70	29.3	36.2	24.6	31.5
21-75	47.3	64.2	42.6	59.50	29.3	36.2	24.6	31.5
23-21	43.1	66.3	38.0	61.2	36.5	49.9	31.5	44.8
23-35	41.4	67.5	36.3	62.5	34.4	42.5	29.3	37.5
23-53	41.5	63.6	36.4	58.6	34.1	42.4	29.0	37.4
23-55	42.2	65.3	42.2	60.2	34.5	43.3	29.4	38.2
25-07	53.6	90.05	49.0	84.85	37.8	51.8	33.2	46.6
25-11	59.08	81.60	54.48	77.00	40.8	53.8	36.2	49.2
25-19	51.7	83.7	46.6	78.6	39.2	53.3	34.0	48.2
25-24	51.2	82.5	46.1	77.4	39.6	54.0	34.4	48.9
25-29	49.5	78.5	44.4	73.4	40.5	55.9	35.4	50.7
25-35	47.3	80.1	42.2	75.0	38.4	48.1	33.2	43.0
25-37	49.27	80.36	45.47	76.16	37.8	51.50	34.0	47.30
25-44	69.64	93.70	65.04	94.65	36.1	45.80	31.5	46.75
25-43	49.6	80.2	44.4	75.1	40.1	55.4	35.0	50.3
25-46	51.9	75.7	46.7	70.1	37.2	47.4	32.1	42.2
25-61	46.6	73.4	41.5	68.2	38.1	48.9	32.9	43.8
25-08	72.9	104.8	67.8	99.6	36.9	48.8	31.8	43.6
25-20	57.9	88.2	52.8	83.0	36.4	46.6	31.3	41.5
25-04	50.4	80.2	45.3	75.0	41.2	54.8	36.1	49.6

# 8D - D38999 Inox / *Stainless steel*



MIL-DTL-38999K Serie III



# 8D - D38999 Inox / Stainless steel



## Encombrement / Dimensions

Embase type 0 / Receptacle type 0									
Taille de Boitier / Shell size	A Max	B Max	C Max	D Filetage/ thread	E ± 0.30	F	G	H ± 0.20	J ± 0.20
09 (A)	20.90	10.60	2.50	M12 x 1-6g	23.80	18.26	15.09	3.25	5.49
11 (B)	20.90	10.60	2.50	M15 x 1-6g	26.20	20.62	18.26	3.25	4.93
13 (C)	20.90	10.60	2.50	M18 x 1-6g	28.60	23.01	20.62	3.25	4.93
15 (D)	20.90	10.60	2.50	M22 x 1-6g	31.00	24.61	23.01	3.25	4.93
17 (E)	20.90	10.60	2.50	M25 x 1-6g	33.30	26.97	24.61	3.25	4.93
19 (F)	20.90	10.60	2.50	M28 x 1-6g	36.50	29.36	26.97	3.25	4.93
21 (G)	20.10	11.40	3.20	M31 x 1-6g	39.70	31.75	29.36	3.25	4.93
23 (H)	20.10	11.40	3.20	M34 x 1-6g	42.90	34.93	31.75	3.91	6.15
25 (I)	20.10	11.40	3.20	M37 x 1-6g	46.00	38.10	34.93	3.91	6.15

Embase type 7 / Receptacle type 7							
Taille de Boitier / Shell size	A +0.10 -0.15	B Max	C Max	D Max	E Max	F ± 0.4	G Filetage/ thread
09 (A)	16.53	9.90	3.20	30.50	23.00	27.00	M12 x 1-6g
11 (B)	19.07	9.90	3.20	35.20	26.00	31.8	M15 x 1-6g
13 (C)	23.82	9.90	3.20	38.40	31.00	34.90	M18 x 1-6g
15 (D)	26.97	9.90	3.20	41.60	34.00	38.10	M22 x 1-6g
17 (E)	30.15	9.90	3.20	44.80	37.00	41.30	M25 x 1-6g
19 (F)	33.32	9.90	3.20	49.50	41.00	46.00	M28 x 1-6g
21 (G)	36.50	9.90	3.20	52.70	46.00	49.20	M31 x 1-6g
23 (H)	39.67	9.90	3.20	55.90	47.00	52.40	M34 x 1-6g
25 (I)	42.85	9.90	3.20	59.00	52.00	55.60	M37 x 1-6g

(Dimensions en millimètres / Dimensions in millimeters)

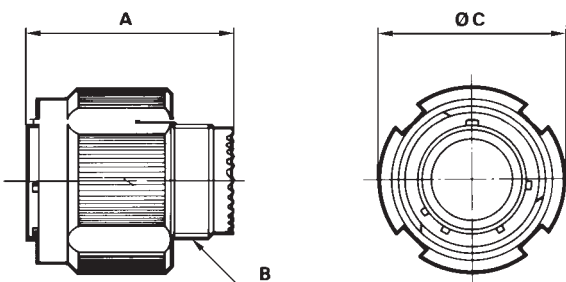
# 8D - D38999 Inox / Stainless steel



Couple de serrage maximum de l'écrou de panneau pour embase à fixation par écrou (type 7) / Maximum coupling torque on panel for jam nut receptacle (type 7)

Boîtier Shell	09 (A)	11 (B)	13 (C)	15 (D)	17 (E)	19 (F)	21 (G)	23 (H)	25 (J)
Couple de serrage / Coupling Torque	6	8	10	13	20	23	25	26	28

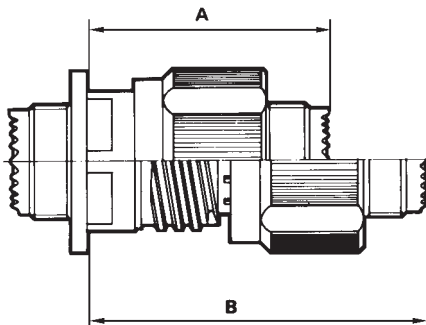
## Fiche type 5 / plug type 5



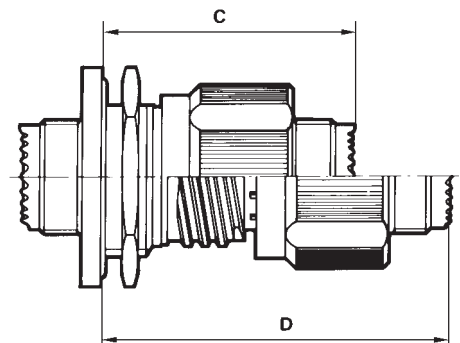
Taille de boîtier / Shell size	A Max	B Filetage/ thread	C Max
09 (A)	31.00	M12 x 1-6g	21.80
11 (B)	31.00	M15 x 1-6g	25.00
13 (C)	31.00	M18 x 1-6g	29.40
15 (D)	31.00	M22 x 1-6g	32.50
17 (E)	31.00	M25 x 1-6g	35.70
19 (F)	31.00	M28 x 1-6g	38.50
21 (G)	31.00	M31 x 1-6g	41.70
23 (H)	31.00	M34 x 1-6g	44.90
25 (J)	31.00	M37 x 1-6g	48.00

## Encombrement connecteurs accouplés / Mated connectors dimensions

Type 0 avec fiche / type 0 with plug



Type 7 avec fiche / type 7 with plug

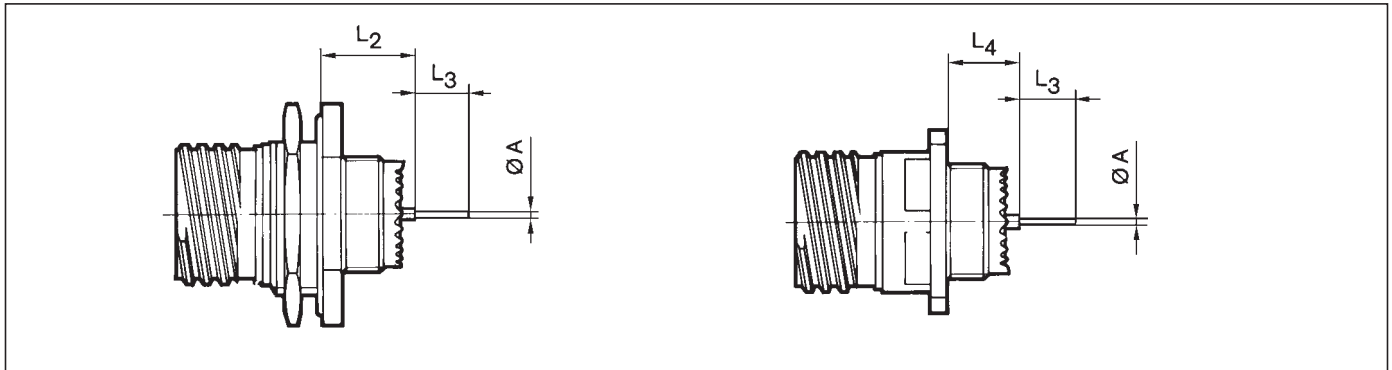


Taille de boîtier / Shell size	A Max	B Max	C Max	D Max
09 (A)	37.00	52.30	38.30	53.60
11 (B)	37.00	52.30	38.30	53.60
13 (C)	37.00	52.30	38.30	53.80
15 (D)	37.00	52.30	38.30	53.80
17 (E)	37.00	52.30	38.30	53.80
19 (F)	37.00	52.30	38.30	53.80
21 (G)	36.00	52.30	38.30	53.80
23 (H)	36.00	52.30	38.30	53.80
25 (J)	36.00	52.30	38.30	53.80

# 8D - D38999 Inox / Stainless steel



## Embase avec contact à picot droit / Receptacle with straight spill contacts



Taille de boîtier / Shell size				09 (A)	11 (B)	13 (C)	15 (D)	17 (E)	19 (F)	21 (G)	23 (H)	25 (J)
	Taille de contact Contact size	Type de contact Contact type	Type de picot Spill type									
A	# 22D	M & F	L & C	0.70								
	# 22D	M & F	S	0.50								
	# 20	M & F	C	0.70								
	# 16	M & F	C	1.15								
L2	Min. # 22D	M	L & C	10.52					10.34			
	Max. # 22D	M	L & C	11.46					11.28			
	Min. # 22D	F	L & C	10.19					10.01			
	Max. # 22D	F	L & C	11.46					11.28			
	Min. # 22D	M	S	10.69					10.51			
	Max. # 22D	M	S	11.63					11.45			
	Min. # 22D	F	S	10.36					10.18			
	Max. # 22D	F	S	11.63					11.45			
	Min. # 20	M	C	10.69					10.51			
	Max. # 20	M	C	11.63					11.45			
	Min. # 20	F	C	10.69					10.51			
	Max. # 20	F	C	11.63					11.45			
	Min. # 16	M	C	10.69					10.51			
	Max. # 16	M	C	11.63					11.45			
	Min. # 16	F	C	10.69					10.51			
	Max. # 16	F	C	11.63					11.45			
L3	# 22D	M & F	L	8.50								
	# 22D	M & F	C	4.00								
	# 22D	M & F	S	5.10								
	# 20	M & F	C	5.10								
	# 16	M & F	C	5.10								
L4	Min. # 22D	M	L & C			9.48					9.59	
	Max. # 22D	M	L & C			10.58					10.69	
	Min. # 22D	F	L & C			9.15					9.26	
	Max. # 22D	F	L & C			10.58					10.69	
	Min. # 22D	M	S			9.65					9.76	
	Max. # 22D	M	S			10.75					10.86	
	Min. # 22D	F	S			9.15					9.26	
	Max. # 22D	F	S			10.75					10.86	
	Min. # 20	M	C			9.65					9.76	
	Max. # 20	M	C			10.75					10.86	
	Min. # 20	F	C			9.65					9.76	
	Max. # 20	F	C			10.75					10.86	
	Min. # 16	M	C			9.65					9.76	
	Max. # 16	M	C			10.75					10.86	
	Min. # 16	F	C			9.65					9.76	
	Max. # 16	F	C			10.75					10.86	

M : contact mâle / male contact F : contact femelle / female contact L : Picot long / long spill C : Picot court / short spill S : Picot spécifique / specific spill  
(Dimensions en millimètres / Dimensions in millimeters)

# 8D - D38999 Inox / Stainless steel



## Masse des connecteurs – Connectors weight

	Avec contacts / With contacts						Sans contact / Without contact					
	Fiche Plug (type 5)		Embase Receptacle (type 0)		Embase Receptacle (type 7)		Fiche Plug (type 5)		Embase Receptacle (type 0)		Embase Receptacle (type 7)	
	Male	Female	Male	Female	Male	Female	Male	Female	Male	Female	Male	Female
09-35	30.63	32.21	23.93	25.51	33.93	35.51	30.21	30.71	23.51	24.01	33.51	34.01
09-98	30.63	31.93	23.93	25.23	33.93	35.23	30.21	30.73	23.51	24.03	33.51	34.03
11-01	38.13	41.07	29.53	32.47	42.43	45.37	37.47	39.47	28.87	30.87	41.77	43.77
11-02	37.76	40.30	39.36	30.12	46.98	49.52	37.14	38.74	28.56	30.16	46.36	47.96
11-04	37.95	41.01	29.35	32.41	42.25	45.31	37.39	39.41	28.79	30.81	41.69	43.71
11-05	37.98	41.19	29.38	32.59	42.04	45.49	37.28	39.19	28.68	30.59	41.58	43.49
11-22	37.48	39.54	28.90	130.86	46.70	48.76	37.34	39.04	28.76	30.36	46.56	48.26
11-35	37.88	41.35	29.28	32.75	41.94	45.65	36.97	38.10	28.37	29.50	41.27	42.40
11-80	38.12	44.84	29.73	36.26	47.78	54.06	34.86	37.84	26.45	29.26	44.51	47.06
11-98	37.85	40.61	29.25	32.01	42.15	44.91	37.01	38.21	28.41	29.61	41.31	42.51
11-99	38.02	41.24	29.44	32.66	47.24	50.46	37.04	38.44	28.46	29.86	46.26	47.66
13-04	53.34	57.12	37.94	41.72	56.24	60.02	52.10	54.00	36.70	38.60	55.00	56.90
13-08	53.72	58.90	38.32	43.50	56.62	61.80	52.60	55.70	37.20	40.30	55.50	58.60
13-26	54.09	59.74	38.69	44.34	56.99	62.64	52.35	55.04	36.95	39.64	55.25	57.94
13-35	53.52	59.29	38.12	43.89	56.42	62.19	51.98	53.79	36.58	38.39	54.88	56.69
13-98	53.38	58.00	37.98	42.60	56.28	60.90	51.98	54.00	36.58	38.60	54.88	56.90
15-05	64.49	69.83	45.69	51.03	67.59	72.93	62.94	65.93	44.14	47.13	66.04	69.03
15-15	65.29	72.45	46.49	53.65	68.39	75.55	63.02	66.07	44.22	47.27	66.12	69.17
15-18	65.50	74.38	46.70	55.58	68.60	77.48	62.98	67.18	44.18	48.38	66.08	70.28
15-19	65.03	72.76	46.23	53.96	68.13	75.86	62.37	65.16	43.57	46.36	65.47	68.26
15-35	65.13	74.37	46.33	55.57	68.23	77.47	62.54	65.12	43.74	46.32	65.64	68.22
15-97	64.96	72.01	46.16	53.21	68.06	75.11	62.60	65.69	43.80	46.89	65.70	68.79
17-02	77.80	92.64	72.89	87.73	104.09	118.95	74.53	86.09	69.62	81.18	100.82	112.38
17-06	69.07	78.67	64.17	73.77	87.27	96.87	65.11	69.07	60.21	64.17	83.31	87.27
17-08	68.06	76.79	63.16	71.89	86.26	94.99	65.58	70.55	60.68	65.65	83.78	88.75
17-26	68.64	79.43	63.74	74.53	86.84	97.63	65.00	69.03	60.10	64.13	83.20	87.23
17-35	68.88	82.43	63.98	77.53	87.08	100.63	65.03	68.68	60.13	63.78	83.23	86.88
17-75	74.48	85.77	69.58	80.87	92.68	103.97	65.48	71.77	60.58	66.87	83.68	89.97
17-99	68.69	79.25	63.79	74.35	86.89	97.45	65.13	69.29	60.23	64.39	83.33	87.49
19-11	87.04	100.63	67.69	81.28	97.59	111.18	83.63	92.05	64.28	73.45	94.18	103.35
19-32	86.25	99.65	66.90	80.30	96.80	110.20	81.77	86.85	62.42	67.50	92.32	97.40
19-35	86.56	103.01	67.21	83.66	97.11	113.56	81.94	86.51	62.59	67.16	92.49	97.06
21-11	99.71	119.55	81.81	101.65	111.81	131.65	92.45	101.95	74.55	84.05	104.55	114.05
21-16	96.81	112.09	78.91	94.19	108.91	124.19	91.85	99.61	73.95	81.71	103.95	111.71
21-35	97.09	117.75	79.19	99.85	109.19	129.85	91.56	98.00	73.66	80.10	103.66	110.10
21-39	98.47	118.80	80.57	100.90	110.57	130.90	92.67	102.44	74.77	84.54	104.77	114.54
21-41	97.01	114.38	79.11	126.48	109.11	126.48	91.27	97.98	73.37	80.08	103.37	80.08
21-48	103.84	123.82	85.93	105.91	126.02	146.02	90.72	97.62	72.81	79.71	112.92	119.82
21-75	108.72	125.62	90.81	107.71	130.92	147.82	90.72	97.62	72.81	79.71	112.92	119.82
23-21	108.81	132.06	90.61	113.86	122.81	146.06	102.30	115.68	84.10	97.48	116.30	129.68
23-35	107.17	133.32	88.97	115.12	121.17	147.32	100.17	108.32	81.97	90.12	114.17	122.32
23-53	107.23	129.42	89.03	111.22	121.23	143.42	99.81	108.22	81.61	90.02	113.81	122.22
23-55	107.98	131.05	89.78	112.85	121.98	145.05	100.28	109.05	82.08	90.85	114.28	123.05
25-07	133.3	157.7	115.5	172.25	160.06	172.25	108.51	119.45	90.71	101.65	135.27	101.65
25-11	132.31	152.31	114.51	134.51	159.71	179.07	111.51	124.51	93.71	106.71	138.91	151.27
25-19	122.14	154.15	104.34	136.35	136.74	168.75	109.60	123.75	91.80	105.95	124.20	138.35
25-24	121.64	153.00	103.84	135.20	136.24	167.60	110.00	124.44	92.20	106.64	124.60	139.04
25-29	119.96	148.93	102.16	131.13	134.56	163.53	110.97	126.31	93.17	108.51	125.57	140.91
25-35	117.75	150.58	99.95	132.78	132.35	165.18	108.79	118.58	90.99	100.78	123.39	133.18
25-37	119.98	148.26	102.18	162.67	146.74	162.67	108.51	119.40	90.71	101.60	135.27	101.60
25-44	140.35	164.98	122.55	179.58	167.11	179.71	106.81	117.08	89.01	99.28	133.57	99.41
25-43	120.00	150.68	102.20	132.88	134.60	165.28	110.58	125.88	92.78	108.08	125.18	140.48
25-46	122.30	146.14	104.50	128.34	136.90	160.74	107.66	117.82	89.86	100.02	122.26	132.42
25-61	117.05	143.80	99.25	126.00	131.65	158.40	108.51	119.40	90.71	101.60	123.11	155.51
25-08	143.38	175.21	125.58	157.41	157.98	189.81	107.38	119.21	89.58	101.41	121.98	133.81
25-20	128.40	158.62	110.60	140.82	143.00	173.22	106.83	117.08	89.03	99.28	121.43	131.68
25-04	120.80	150.65	103.00	132.85	135.40	165.25	111.60	125.21	93.80	107.41	126.20	139.81

Masse en gramme / Weight in gram



# Série 8D Titane / *8D Titanium serie*



Dérivée de / Derived from : MIL-DTL-38999K Serie III

# 8D Titane / 8D Titanium



## Références connecteurs / Connector part numbers

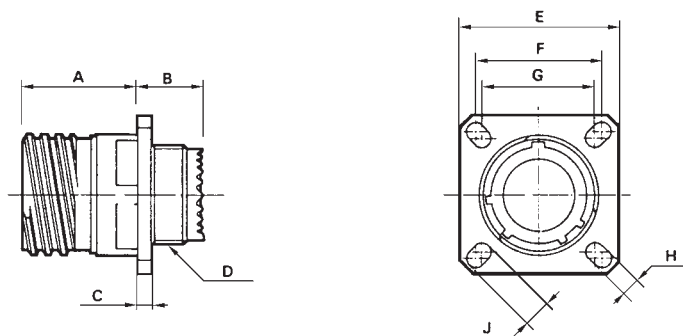
<b>Racine / Basic series :</b>	<b>8D</b>	<b>0</b>	<b>-</b>	<b>11</b>	<b>TT</b>	<b>35</b>	<b>S</b>	<b>N</b>	<b>**</b>
<b>Type de boîtier / Shell style :</b>									
<b>0</b> Embase à collerette carrée. <i>Square flange receptacle</i> <b>7</b> Embase à fixation par écrou. <i>Jam nut receptacle</i> <b>77</b> Embase spécifique (nous consulter). <i>Specific receptacle (please consult us)</i> <b>5</b> Fiche avec bracelet de blindage. <i>Plug with RFI shielding.</i>									
<b>Indice / Type :</b>									
<b>-</b> : Connecteurs avec contact à sertir <i>Connectors with standard crimp contacts.</i> <b>L</b> : Embase avec picot long (male ou femelle #22) <i>Receptacle with long spill (male and female size 22D).</i> <b>C</b> : Embase avec picot court (male et femelle #22D, #20, # 16) <i>Receptacle with short spill (male and female #22D, #20, #16).</i> <b>S</b> : Embase avec picot spécifique (male et femelle #22D) <i>Receptacle with specific spill (male et female #22D)</i> <b>W</b> : Embase avec contacts male #22D pour connections enroulées (3 enroulements) <i>Receptacle with male contacts #22D for wire wrap (3 wraps)</i> <b>T</b> : Embase avec contacts males #20 pour connections enroulées (2 enroulements) <i>Receptacle with male contacts #20 for wire wrap (2 wraps)</i>									
<b>Taille du boîtier / Shell size :</b> 09 – 11 – 13 – 15 – 17 – 19 – 21 – 23 - 25									
<b>Protection / Plating :</b>									
<b>TT</b> : sans protection/without plating <b>TF</b> : Nickelée/nickel									
<b>Arrangement /contact layout :</b> Voir page 10 à 13 / see page 10 to 13									
<b>Type de contact / contact type :</b>									
<b>P</b> : Male <b>A</b> : Connecteur livré sans contact mâle ou avec contacts spécifiques (Marquage connecteur : A+ positionnement) <i>Pin. Connector supplied less pin contact or with specific contacts (Connector marking: A+ orientation)</i> <b>S</b> : Femelle <b>B</b> : Connecteur livré sans contact femelle ou avec contacts spécifiques (Marquage connecteur : B+ positionnement) <i>Socket. Connector supplied less socket contact or with specific contacts (Connector marking: B+ orientation)</i>									
<b>Positionnement / Orientation :</b> N, A, B, C, D & E (Voir page 60 / see page 60)									
<b>Spécification :</b>									
<b>046</b> : picots étamés/tinned straight spills									
<b>251</b> : Connecteur fournit avec contacts de puissance (arrangements avec contacts # 8) <i>Connector provided with power contacts (layouts with contacts #8)</i>									
<b>022</b> : Résistant aux carburants / Fuel Tank									
<b>326</b> : Étanchéité renforcée pour environnement sévère (Voir page 85) <i>Reinforced sealing for harsh environment (See page 85)</i>									
<b>L</b> : Pour type de contact P ou S uniquement, connecteurs livrés sans contacts, marquage connecteurs P ou S plus positionnement. <i>For P or S contact only, connectors delivered without contacts, connectors marking P or S plus orientation.</i>									

# 8D Titane / 8D Titanium



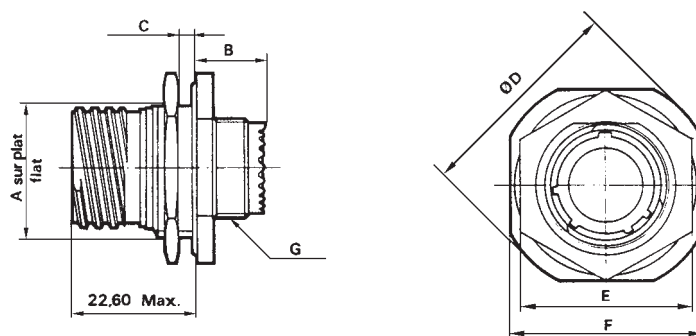
## Encombrement / Dimensions

### Embase type 0 / Receptacle type 0



Taille de boîtiers Shell size	A Max	B Max	C Max	D Filetage/ thread	E ± 0.30	F	G	H ± 0.20	J ± 0.20
09	20.90	10.60	2.50	M12 x 1-6g	23.80	18.26	15.09	3.25	5.49
11	20.90	10.60	2.50	M15 x 1-6g	26.20	20.62	18.26	3.25	4.93
13	20.90	10.60	2.50	M18 x 1-6g	28.60	23.01	20.62	3.25	4.93
15	20.90	10.60	2.50	M22 x 1-6g	31.00	24.61	23.01	3.25	4.93
17	20.90	10.60	2.50	M25 x 1-6g	33.30	26.97	24.61	3.25	4.93
19	20.90	10.60	2.50	M28 x 1-6g	36.50	29.36	26.97	3.25	4.93
21	20.10	11.40	3.20	M31 x 1-6g	39.70	31.75	29.36	3.25	4.93
23	20.10	11.40	3.20	M34 x 1-6g	42.90	34.93	31.75	3.91	6.15
25	20.10	11.40	3.20	M37 x 1-6g	46.00	38.10	34.93	3.91	6.15

### Embase type 7 / Receptacle type 7



Taille de boîtiers Shell size	A +0.10 -0.15	B Max	C Max	D Max	E Max	F ± 0.4	G Filetage/ thread
09	16.53	9.90	3.20	30.50	23.00	27.00	M12 x 1-6g
11	19.07	9.90	3.20	35.20	26.00	31.80	M15 x 1-6g
13	23.82	9.90	3.20	38.40	31.00	34.90	M18 x 1-6g
15	26.97	9.90	3.20	41.60	34.00	38.10	M22 x 1-6g
17	30.15	9.90	3.20	44.80	37.00	41.30	M25 x 1-6g
19	33.32	9.90	3.50	49.50	41.00	46.00	M28 x 1-6g
21	36.50	9.90	3.50	52.70	46.00	49.20	M31 x 1-6g
23	39.67	9.90	3.50	55.90	47.00	52.40	M34 x 1-6g
25	42.85	9.90	3.50	59.00	52.00	55.60	M37 x 1-6g

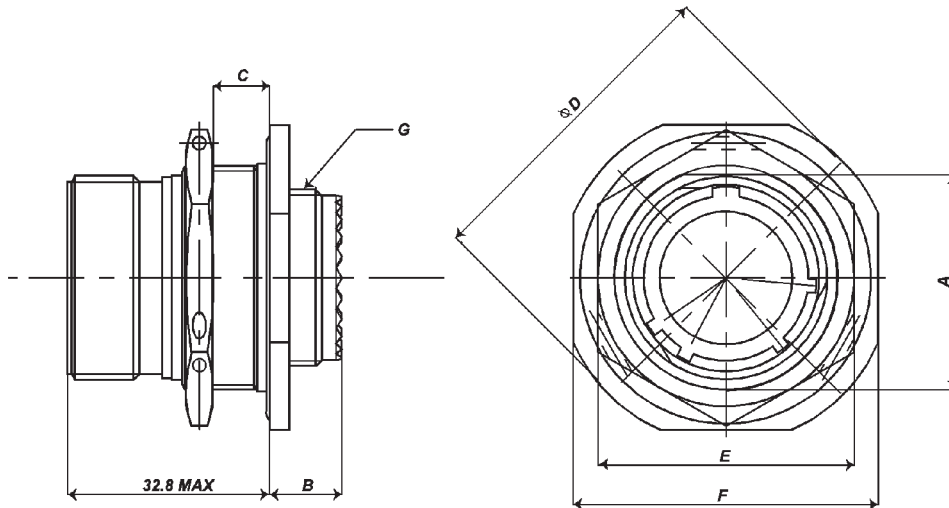
(Dimensions en millimètres / Dimensions in millimeters)

# 8D Titane / 8D Titanium



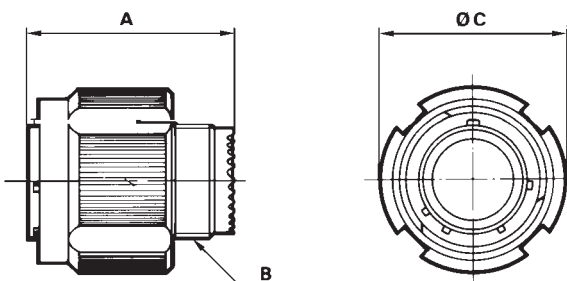
## Encombrement / Dimensions

### Embase type 77 / Receptacle type 77



Taille de boîtiers Shell size	A +0.10 -0,15	B Max	C Max	D Max	E Max	F ± 0.4	G Filetage/ thread
09	16.53	9.90	9.60	30.50	23.00	27.00	M12 x 1-6g
11	19.07	9.90	9.60	35.20	26.00	31.80	M15 x 1-6g
13	23.82	9.90	9.60	38.40	31.00	34.90	M18 x 1-6g
15	26.97	9.90	9.60	41.60	34.00	38.10	M22 x 1-6g
17	30.15	9.90	9.60	44.80	37.00	41.30	M25 x 1-6g
19	33.32	9.90	9.60	49.50	41.00	46.00	M28 x 1-6g
21	36.50	9.90	9.60	52.70	46.00	49.20	M31 x 1-6g
23	39.67	9.90	9.60	55.90	47.00	52.40	M34 x 1-6g
25	42.85	9.90	9.60	59.00	52.00	55.60	M37 x 1-6g

### Fiche type 5 / plug type 5



Taille de boîtier/ Shell size	A Max	B Filetage/ thread	C Max
09	31.00	M12 x 1-6g	21.80
11	31.00	M15 x 1-6g	25.00
13	31.00	M18 x 1-6g	29.40
15	31.00	M22 x 1-6g	32.50
17	31.00	M25 x 1-6g	35.70
19	31.00	M28 x 1-6g	38.50
21	31.00	M31 x 1-6g	41.70
23	31.00	M34 x 1-6g	44.90
25	31.00	M37 x 1-6g	48.00

(Dimensions en millimètres / Dimensions in millimeters)

# 8D Titane / 8D Titanium

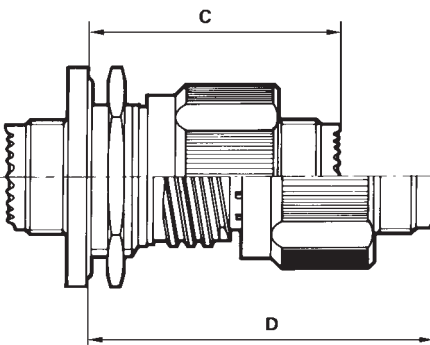
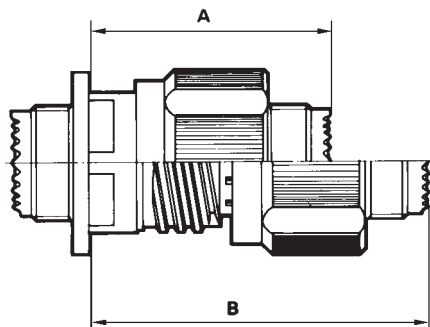


Couple de serrage maximum de l'écrou de panneau pour embase à fixation par écran (type 7) /  
 Maximum coupling torque on panel for jam nut receptacle (type 7)

Boîtier / Shell	09	11	13	15	17	19	21	23	25
Couple de serrage (N.m) / Coupling Torque (N.m)	6	8	10	13	20	23	25	26	28

## Encombrement connecteurs accouplés/ Mated connectors dimensions

Type 0 avec fiche / Type 0 with plug



Type 7 avec fiche / Type 7 with plug

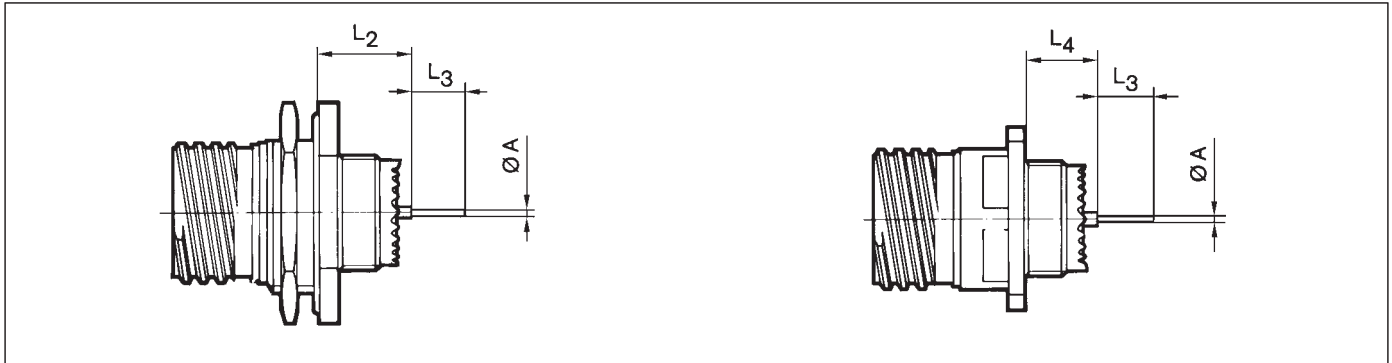
Taille de boîtier / Shell size	A	B	C	D
09 (A)	37.00	52.30	38.30	53.60
11 (B)	37.00	52.30	38.30	53.60
13 (C)	37.00	52.30	38.50	53.80
15 (D)	37.00	52.30	38.50	53.80
17 (E)	37.00	52.30	38.50	53.80
19 (F)	37.00	52.30	38.50	53.80
21 (G)	36.00	51.30	38.50	53.80
23 (H)	36.00	51.30	38.50	53.80
25 (J)	36.00	51.30	38.50	53.80

(Dimensions en millimètres / Dimensions in millimeters)

# 8D Titane / 8D Titanium



## Embase avec contact à picot droit / Receptacle with straight spill contacts



Taille de boîtier / Shell size				09 (A)	11 (B)	13 (C)	15 (D)	17 (E)	19 (F)	21 (G)	23 (H)	25 (J)
	Taille de contact Contact size	Type de contact Contact type	Type de picot Spill type									
A	# 22D	M & F	L & C	0.70								
	# 22D	M & F	S	0.50								
	# 20	M & F	C	0.70								
	# 16	M & F	C	1.15								
L2	Min. # 22D	M	L & C	10.52				10.34				
	Max. # 22D	M	L & C	11.46				11.28				
	Min. # 22D	F	L & C	10.19				10.01				
	Max. # 22D	F	L & C	11.46				11.28				
	Min. # 22D	M	S	10.19				10.01				
	Max. # 22D	M	S	11.46				11.28				
	Min. # 22D	F	S	10.69				10.51				
	Max. # 22D	F	S	11.63				11.45				
	Min. # 20	M	C	10.36				10.18				
	Max. # 20	M	C	11.63				11.45				
	Min. # 20	F	C	10.69				10.51				
	Max. # 20	F	C	11.63				11.45				
	Min. # 16	M	C	10.69				10.51				
	Max. # 16	M	C	11.63				11.45				
	Min. # 16	F	C	10.69				10.51				
	Max. # 16	F	C	11.63				11.45				
L3	# 22D	M & F	L	8.50								
	# 22D	M & F	C	4.00								
	# 22D	M & F	S	5.10								
	# 20	M & F	C	5.10								
	# 16	M & F	C	5.10								
L4	Min. # 22D	M	L & C	9.48								
	Max. # 22D	M	L & C			10.58					10.69	
	Min. # 22D	F	L & C			9.15					9.26	
	Max. # 22D	F	L & C			10.58					10.69	
	Min. # 22D	M	S			9.65					9.76	
	Max. # 22D	M	S			10.75					10.86	
	Min. # 22D	F	S			9.15					9.26	
	Max. # 22D	F	S			10.75					10.86	
	Min. # 20	M	C			9.65					9.76	
	Max. # 20	M	C			10.75					10.86	
	Min. # 20	F	C			9.65					9.76	
	Max. # 20	F	C			10.75					10.86	
	Min. # 16	M	C			9.65					9.76	
	Max. # 16	M	C			10.75					10.86	
	Min. # 16	F	C			9.65					9.76	
	Max. # 16	F	C			10.75					10.86	

M : Contact male / male contact

F : Contact femelle / female contact

L : Picot long / Long spill

C : Picot court / short spill

S : Picot spécifique / specific spill

(Dimensions en millimètres / Dimensions in millimeters)

# 8D Titane / 8D Titanium



## Masse des connecteurs – Connectors weight\*

	Avec contacts / With contacts						Sans contact / Without contact					
	Fiche Plug (type 5)		Embase Receptacle (type 0)		Embase Receptacle (type 7)		Fiche Plug (type 5)		Embase Receptacle (type 0)		Embase Receptacle (type 7)	
	Male	Female	Male	Female	Male	Female	Male	Female	Male	Female	Male	Female
09-35	18.23	19.81	14.37	15.95	20.14	21.72	17.81	18.31	13.95	14.45	19.72	20.22
09-98	18.23	19.53	14.37	15.67	20.14	21.44	17.81	18.33	13.95	14.47	19.72	20.24
11-01	23.15	26.09	18.19	21.13	25.63	28.57	22.49	24.49	17.53	19.53	24.97	26.97
11-02	22.78	25.32	17.82	20.36	28.1	30.64	22.16	23.76	17.2	18.8	27.48	29.08
11-04	22.97	26.03	18.01	21.07	25.45	28.51	22.41	24.43	17.45	19.47	24.89	26.91
11-05	23.00	26.21	18.04	21.25	25.24	28.69	22.30	24.21	17.34	19.25	24.78	26.69
11-22	22.64	25.06	17.68	20.10	27.96	30.38	22.36	24.06	17.40	19.10	27.68	29.38
11-35	22.90	26.37	17.94	21.41	25.14	28.85	21.99	23.12	17.03	18.16	24.47	25.60
11-80	25.38	29.86	20.08	24.88	30.66	35.78	22.10	22.86	16.80	17.88	27.38	28.78
11-98	22.87	25.63	17.91	20.67	25.35	28.11	22.03	23.23	17.07	18.27	24.51	25.71
11-99	23.04	26.26	18.06	21.28	25.53	28.75	22.06	23.46	17.08	18.48	24.55	25.95
13-04	32.44	36.22	23.56	27.34	34.11	37.89	31.20	33.10	22.32	24.22	32.87	34.77
13-08	32.82	38.00	23.94	29.12	34.49	39.67	31.70	34.80	22.82	25.92	33.37	36.47
13-26	33.19	38.84	24.31	29.96	34.86	40.51	31.45	34.14	22.57	25.26	33.12	35.81
13-35	32.62	38.39	23.74	29.51	34.29	40.06	31.08	32.89	22.20	24.01	32.75	34.56
13-98	32.48	37.10	23.60	28.22	34.15	38.77	31.08	33.10	22.20	24.22	32.75	34.77
15-05	39.61	44.95	28.77	34.11	41.40	46.74	38.06	41.05	27.22	30.21	39.85	42.84
15-15	40.41	47.57	29.57	36.73	42.20	49.36	38.14	41.19	27.30	30.35	39.93	42.98
15-18	40.62	49.50	29.78	38.66	42.41	51.29	38.10	42.30	27.26	31.46	39.89	44.09
15-19	40.15	47.88	29.31	37.04	41.94	49.67	37.49	40.28	26.65	29.44	39.28	42.07
15-35	40.25	49.49	29.41	38.65	42.04	51.28	37.66	40.24	26.82	29.40	39.45	42.03
15-97	40.08	47.13	29.24	36.29	41.87	48.92	37.72	40.81	26.88	29.97	39.51	42.60
17-02	48.16	58.40	45.20	55.44	63.99	74.23	44.89	51.85	41.93	48.89	60.72	67.68
17-06	43.73	53.33	40.90	50.50	54.23	63.83	39.77	43.73	36.94	40.90	50.27	54.23
17-08	42.72	51.45	39.89	48.62	53.22	61.95	40.24	45.21	37.41	42.38	50.74	55.71
17-26	43.30	54.09	40.47	51.26	53.80	64.59	39.66	43.69	36.83	40.86	50.16	54.19
17-35	43.54	57.09	40.71	54.26	54.04	67.59	39.69	43.34	36.86	40.51	50.19	53.84
17-75	49.14	60.43	46.31	57.60	59.64	70.93	40.14	46.43	37.31	43.60	50.64	56.93
17-99	43.35	53.91	40.52	51.08	53.85	64.41	39.79	43.95	36.96	41.12	50.29	54.45
19-11	55.16	68.75	44.00	57.59	61.25	74.84	51.75	60.17	40.59	66.26	40.59	66.26
19-32	54.37	67.77	43.21	56.61	60.46	73.86	49.89	54.97	38.73	61.06	38.73	61.06
19-35	54.68	71.13	43.52	59.97	60.77	77.22	50.06	54.63	38.90	60.72	38.90	60.72
21-11	64.64	84.48	54.31	74.15	71.62	91.46	57.38	66.88	47.05	73.86	47.05	73.86
21-16	61.74	77.02	51.41	66.69	68.72	84.00	56.78	64.54	46.45	71.52	46.45	71.52
21-35	62.02	82.68	51.69	72.35	69.00	89.66	56.49	62.93	46.16	69.91	46.16	69.91
21-39	63.40	83.73	53.07	73.40	70.38	90.71	57.60	67.37	47.27	74.35	47.27	74.35
21-41	61.94	79.31	51.61	86.29	68.92	86.29	56.20	62.91	45.87	69.89	45.87	69.89
21-48	68.73	88.71	58.4	78.38	81.56	101.54	55.61	62.51	45.28	52.18	68.44	75.34
21-75	73.61	90.51	63.28	80.18	86.44	103.34	55.61	62.51	45.28	52.18	68.44	75.34
23-21	71.07	94.32	60.57	83.82	79.15	102.40	64.56	77.94	54.06	86.02	54.06	86.02
23-35	69.43	95.58	58.93	85.08	77.51	103.66	62.43	70.58	51.93	78.66	51.93	78.66
23-53	69.49	91.68	58.99	81.18	77.57	99.76	62.07	70.48	51.57	78.56	51.57	78.56
23-55	70.24	93.31	59.74	82.81	78.32	101.39	62.54	71.31	52.04	79.39	52.04	79.39
25-07	83.91	117.09	73.64	123.58	99.34	121.8	68.12	78.84	57.85	85.33	83.55	83.55
25-11	91.92	111.92	81.65	101.65	94.65	127.35	71.12	84.12	60.85	73.85	86.55	99.55
25-19	81.78	113.79	71.51	103.52	90.20	122.21	69.24	83.39	58.97	91.81	58.97	91.81
25-24	81.28	112.64	71.01	102.37	89.70	121.06	69.64	84.08	59.37	92.50	59.37	92.50
25-29	79.60	108.57	69.33	98.30	88.02	116.99	70.61	85.95	60.34	94.37	60.34	94.37
25-35	77.39	110.22	67.12	99.95	85.81	118.64	68.43	78.22	58.16	86.64	58.16	86.64
25-37	79.59	107.09	69.32	116.12	95.02	113.36	68.12	79.04	57.85	87.26	83.55	84.50
25-44	99.96	127.50	89.69	134.23	115.39	134.44	66.42	77.85	56.15	86.33	81.85	84.54
25-43	79.64	110.32	69.37	100.05	88.06	118.74	70.22	85.52	59.95	93.94	59.95	93.94
25-46	81.94	105.78	71.67	95.51	90.36	114.20	67.30	77.46	57.03	85.88	57.03	85.88
25-61	76.69	103.44	66.42	93.17	85.11	111.86	68.15	79.04	57.88	87.46	57.88	87.46
25-08	103.02	134.85	92.75	124.58	111.44	143.27	67.02	78.85	56.75	87.27	56.75	87.27
25-20	88.04	118.26	77.77	107.99	96.46	126.68	66.47	76.72	56.20	85.14	56.20	85.14
25-04	80.44	110.29	70.17	100.02	88.86	118.71	71.24	84.85	60.97	93.27	60.97	93.27

Masse en gramme / Weight in gram

\*Nous consulter pour masses des embases type 77

Please, consult us for weight of receptacles type 77





# Série JVS Bronze / *JVS Bronze Serie*



CECC 75.201.00



## Références connecteurs / Connector part numbers

<b>Racine / Basic series</b>	JVS	16	A	11	35	P	N	**
<b>Type de boîtier / Shell style :</b>								
00 : Embase à collerette carrée / <i>Square flange receptacle</i>								
07 : Embase à fixation par écrou / <i>Jam nut receptacle</i>								
16 : Fiche / <i>Plug</i>								
<b>Matière / Material</b>								
A Bronze / <i>Bronze housing material.</i>								
<b>Shell size</b> 09-11-13-15-17-19-21-23-25								
<b>Arrangement / Contact layout</b> Voir page 10 à 13 / <i>See page 10 to 13</i>								
<b>Type de contact / Contact type</b>								
P : Mâle A : Connecteur livré sans contact mâle ou avec contacts spécifiques (Marquage connecteur : A+ positionnement) <i>Pin Connector supplied less pin contact or with specific contacts (Connector marking: A+ orientation)</i>								
S : femelle B : Connecteur livré sans contact femelle ou avec contacts spécifiques (Marquage connecteur : B+ positionnement) <i>Socket Connector supplied less socket contact or with specific contacts (Connector marking: B+ orientation)</i>								
<b>Positionnement / Orientations</b> N, A, B, C, D & E (Voir page 60 / <i>See page 60</i> )								
<b>Specification</b>								
251 : Connecteur fournit avec contacts de puissance (arrangements avec contacts # 8) <i>Connector provides with power contacts (layouts with contacts #8)</i>								
CI : Contact à picot court pour circuit imprimé / <i>Printed board mounting contacts.</i>								
LI : Embase avec picot long (male ou femelle #22D) / <i>Receptacle with long spill (pin or socket #22D)</i>								
MW : Contact pour connexion enroulée / <i>Wire wrap contacts</i>								
022 : Résistant aux carburants / <i>Fuel tank</i>								
326 : Étanchéité renforcée pour environnement sévère (Voir page 85) / <i>Reinforced sealing for harsh environment (See page 85)</i>								
L : Pour type de contact P ou S uniquement, connecteurs livrés sans contacts, marquage connecteurs P ou S plus positionnement. <i>For P or S contact type only, connectors delivered without contacts, connectors marking P or S plus orientation.</i>								

## Références CECC / CECC part number

<b>Racine / Basic series</b>	CECC 75 201-002	B	B98	M	C	N	A	0	1	G
<b>Type de boîtier / Shell style :</b>										
A : Fiche / <i>Plug</i>										
B : Embase à collerette carrée <i>Square flange receptacle.</i>										
C : Embase à fixation par écrou <i>Jam nut receptacle.</i>										
<b>Taille du boîtier &amp; arrangement / Shell size &amp; layout</b>										
A=09, B=11, C=13, D=15, E=17, F=19, G=21, H=23, J=25 (B=Shell size 11) (arrangements : voir page 10 à 13 / <i>Layouts: see page 10 to 13</i> )										
<b>Type de contact / Contact type</b>										
M : Mâle / <i>Pin</i>										
F : Femelle / <i>Socket</i>										
<b>Type de terminaison du contact / Type of contact termination</b>										
C : contact à sertir / <i>Crimp contact</i>										
<b>Positionnement / Orientations</b> N, A, B, C, D & E (Voir page 60 / <i>See page 60</i> )										
<b>Matériel du boîtier / Shell material</b>										
A : Aluminium bronze										
<b>Code d'approvisionnement / Supply code</b>										
0 = Connecteurs fournis avec contacts / <i>Connectors supplied with contacts</i>										
1 = Connecteurs fournis sans contacts / <i>Connectors supplied without contacts</i>										
<b>Niveau d'évaluation / Assessment level</b>										
1 Niveau 1 / <i>Level 1</i>										
<b>Niveau de performance / Performance level</b>										
G Niveau G / <i>Level G</i>										

Exemple / *Example :*

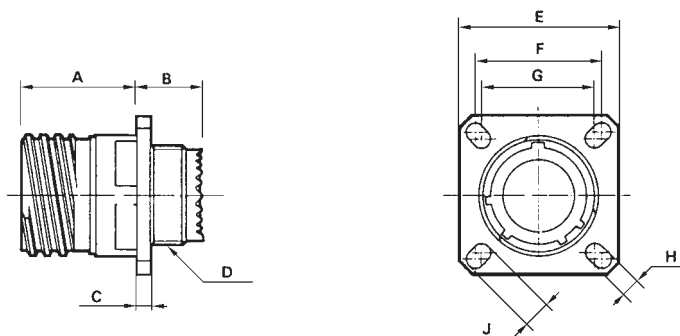
Version abrégée / *Abbreviated version :*

C 752 002	B	B98	M	C	N	A	0	1	G
-----------	---	-----	---	---	---	---	---	---	---



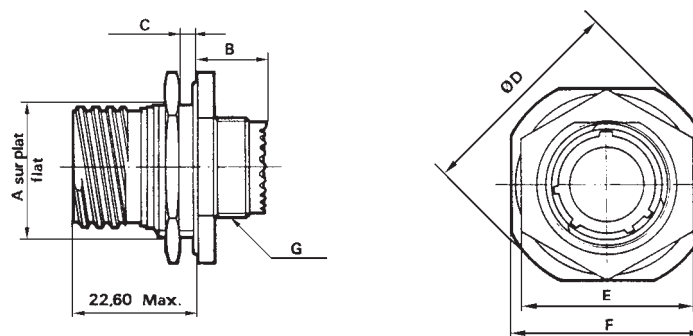
## Encombrement / Dimensions

### Embase type 00 / Receptacle type 00



Taille de boîtiers / Shell size	A Max	B Max	C Max	D Filetage/ thread	E ± 0.30	F	G	H	J
09 (A)	20.90	10.60	2.50	M12 x 1-6g	23.80	18.26	15.09	3.25	5.49
11 (B)	20.90	10.60	2.50	M15 x 1-6g	26.20	20.62	18.26	3.25	4.93
13 (C)	20.90	10.60	2.50	M18 x 1-6g	28.60	23.01	20.62	3.25	4.93
15 (D)	20.90	10.60	2.50	M22 x 1-6g	31.00	24.61	23.01	3.25	4.93
17 (E)	20.90	10.60	2.50	M25 x 1-6g	33.30	26.97	24.61	3.25	4.93
19 (F)	20.90	10.60	2.50	M28 x 1-6g	36.50	29.36	26.97	3.25	4.93
21 (G)	20.10	11.40	3.20	M31 x 1-6g	39.70	31.75	29.36	3.25	4.93
23 (H)	20.10	11.40	3.20	M34 x 1-6g	42.90	34.93	31.75	3.91	6.15
25 (J)	20.10	11.40	3.20	M37 x 1-6g	46.00	38.10	34.93	3.91	6.15

### Embase type 07 / Receptacle type 07

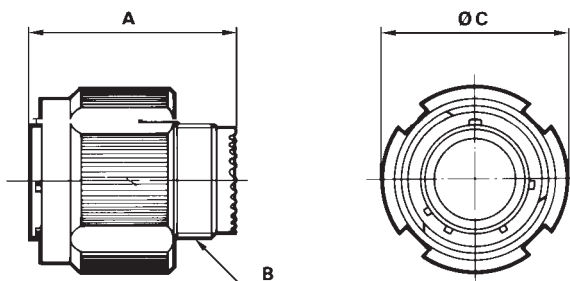


Taille de boîtiers / Shell size	A +0.10 -0.15	B Max	C Max	D Max	E Max	F ± 0.4	G Filetage/ thread
09 (A)	16.53	9.90	3.20	30.50	23.00	27.00	M12 x 1-6g
11 (B)	19.07	9.90	3.20	35.20	26.00	31.8	M15 x 1-6g
13 (C)	23.82	9.90	3.20	38.40	31.00	34.90	M18 x 1-6g
15 (D)	26.97	9.90	3.20	41.60	34.00	38.10	M22 x 1-6g
17 (E)	30.15	9.90	3.20	44.80	37.00	41.30	M25 x 1-6g
19 (F)	33.32	9.90	3.20	49.50	41.00	46.00	M28 x 1-6g
21 (G)	36.50	9.90	3.20	52.70	46.00	49.20	M31 x 1-6g
23 (H)	39.67	9.90	3.20	55.90	47.00	52.40	M34 x 1-6g
25 (J)	42.85	9.90	3.20	59.00	52.00	55.60	M37 x 1-6g

(Dimensions en millimètres / Dimensions in millimeters)



## Fiche type 16 / plug type 16

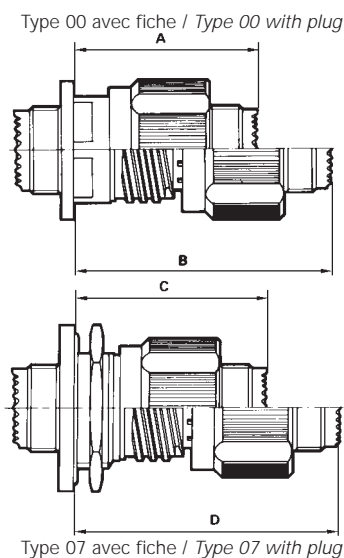


Taille de boîtier Shell size	A Max	B Filetage/ thread	C Max
09 (A)	31.00	M12 x 1-6g	21.10
11 (B)	31.00	M15 x 1-6g	23.80
13 (C)	31.00	M18 x 1-6g	28.20
15 (D)	31.00	M22 x 1-6g	31.40
17 (E)	31.00	M25 x 1-6g	36.50
19 (F)	31.00	M28 x 1-6g	39.30
21 (G)	31.00	M31 x 1-6g	42.50
23 (H)	31.00	M34 x 1-6g	45.30
25 (J)	31.00	M37 x 1-6g	48.40

**Couple de serrage maximum de l'écrou de panneau pour embase à fixation par écrou (type 7) /  
Maximum coupling torque on panel for jam nut receptable (type 7)**

Boîtier / Shell	09 (A)	11 (B)	13 (C)	15 (D)	17 (E)	19 (F)	21 (G)	23 (H)	25 (J)
Couple de serrage (N.m) / Coupling torque (N.m)	6	8	10	13	20	23	25	26	28

## Encombrement connecteurs accouplés/ Mated connectors dimensions



Taille de boîtier Shell size	A Max	B Max	C Max	D Max
09 (A)	37.00	52.30	38.30	53.60
11 (B)	37.00	52.30	38.30	53.60
13 (C)	37.00	52.30	38.30	53.60
15 (D)	37.00	52.30	38.30	53.60
17 (E)	37.00	52.30	38.30	53.60
19 (F)	37.00	52.30	38.30	53.60
21 (G)	36.00	51.30	38.30	53.60
23 (H)	36.00	51.30	38.30	53.60
25 (J)	36.00	51.30	38.30	53.60

(Dimensions en millimètres / Dimensions in millimeters)

# JVS - CECC Bronze



## Embase avec contact à picot droit / Receptacle with straight spill contacts



Taille de boîtier / Shell size				09 (A)	11 (B)	13 (C)	15 (D)	17 (E)	19 (F)	21 (G)	23 (H)	25 (J)
	Taille de contact Contact size	Type de contact Contact type	Type de picot Spill type									
A	# 22D	M & F	Li	0,70								
	# 22D	M & F	Ci	0,50								
	# 20	M & F	Ci	0,70								
	# 16	M & F	Ci	1,15								
L2	Min. # 22D	M	Li	10.52	10.34							
	Max. # 22D	M	Li	11.46	11.28							
	Min. # 22D	F	Li	10.19	10.01							
	Max. # 22D	F	Li	11.46	11.28							
	Min. # 22D	M	Ci	10.19	10.01							
	Max. # 22D	M	Ci	11.46	11.28							
	Min. # 22D	F	Ci	10.69	10.51							
	Max. # 22D	F	Ci	11.63	11.45							
	Min. # 20	M	Ci	10.36	10.18							
	Max. # 20	M	Ci	11.63	11.45							
	Min. # 20	F	Ci	10.69	10.51							
	Max. # 20	F	Ci	11.63	11.45							
	Min. # 16	M	Ci	10.69	10.51							
	Max. # 16	M	Ci	11.63	11.45							
	Min. # 16	F	Ci	10.69	10.51							
	Max. # 16	F	Ci	11.63	11.45							
L3	# 22D	M & F	Li	8.50								
	# 22D	M & F	Ci	5.10								
	# 20	M & F	Ci	5.10								
	# 16	M & F	Ci	5.10								
L4	Min. # 22D	M	Li	9.48								
	Max. # 22D	M	Li	10.58								10.69
	Min. # 22D	F	Li	9.15								9.26
	Max. # 22D	F	Li	10.58								10.69
	Min. # 22D	M	Ci	9.65								9.76
	Max. # 22D	M	Ci	10.75								10.86
	Min. # 22D	F	Ci	9.15								9.26
	Max. # 22D	F	Ci	10.75								10.86
	Min. # 20	M	Ci	9.65								9.76
	Max. # 20	M	Ci	10.75								10.86
	Min. # 20	F	Ci	9.65								9.76
	Max. # 20	F	Ci	10.75								10.86
	Min. # 16	M	Ci	9.65								9.76
	Max. # 16	M	Ci	10.75								10.86
	Min. # 16	F	Ci	9.65								9.76
	Max. # 16	F	Ci	10.75								10.86

M : Contact male / male contact

F : Contact femelle / female contact

Ci : Picot court / short spill

Li : Picot long / long spill

(Dimensions en millimètres / Dimensions in millimeters)

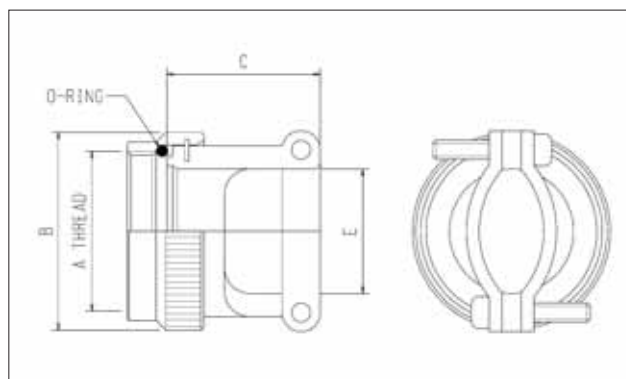


## Référence raccords bronze (JVS) / Bronze backshell part numbers (JVS)

<b>Racine / Basic series</b>	JVS	A	09	B	00	A
<b>Type d'accessoire / Accessory style :</b> A : accessoires (raccords) / rear accessories (backshells)						
<b>Taille du boîtier / Shell size :</b> 09 - 11 - 13 - 15 - 17 - 19 - 21 - 23 - 25						
<b>Variante pour accessoire / Accessory variant :</b> B, C, P, X (voir ci-dessous / See below)						
<b>Sous variante / Sub variant :</b> Non applicable / Not applicable : 00						
<b>Matériaux / Matière :</b> A : Bronze						

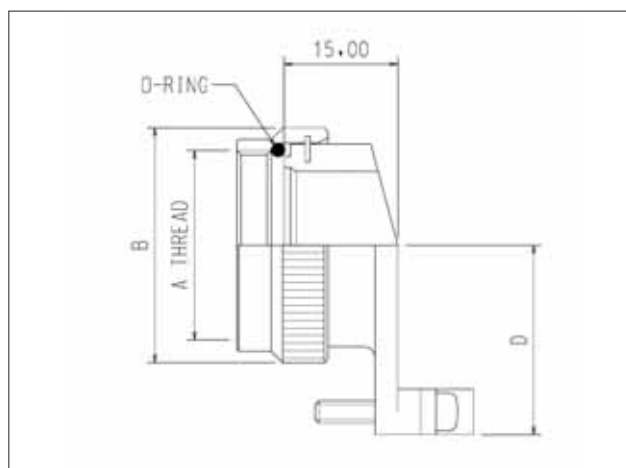
## Raccord droit serre cable (type B) / Straight cable clamp (type B)

Taille de boîtier / Shell size	A Thread	B Max	C Max	E Max
09	M12 x 1.0	18.0	21.5	7.0
11	M15 x 1.0	21.0	21.5	10.5
13	M18 x 1.0	24.5	23.5	13.4
15	M22 x 1.0	27.5	23.5	16.5
17	M25 x 1.0	31.0	24.5	19.7
19	M28 x 1.0	34.0	27.5	22.2
21	M31 x 1.0	37.0	34.5	25.6
23	M34 x 1.0	40.0	37.5	28.5
25	M37 x 1.0	43.5	37.5	31.7



## Raccord coudé serre cable (type C) / 90° cable clamp (type C)

Taille de boîtier / Shell size	A Thread	B Max	D Max
09	M12 x 1.0	18.0	20.0
11	M15 x 1.0	21.0	21.0
13	M18 x 1.0	24.5	22.0
15	M22 x 1.0	27.5	23.0
17	M25 x 1.0	31.0	25.0
19	M28 x 1.0	34.0	27.5
21	M31 x 1.0	37.0	30.0
23	M34 x 1.0	40.0	31.5
25	M37 x 1.0	43.5	34.5



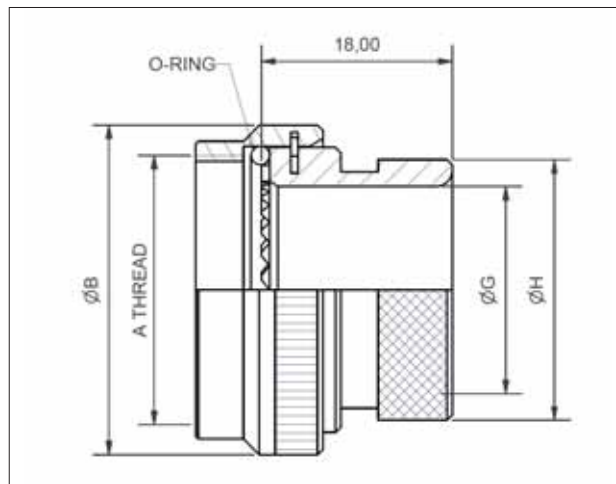
(Dimensions en millimètres / Dimensions in millimeters)

# JVS - CECC Bronze



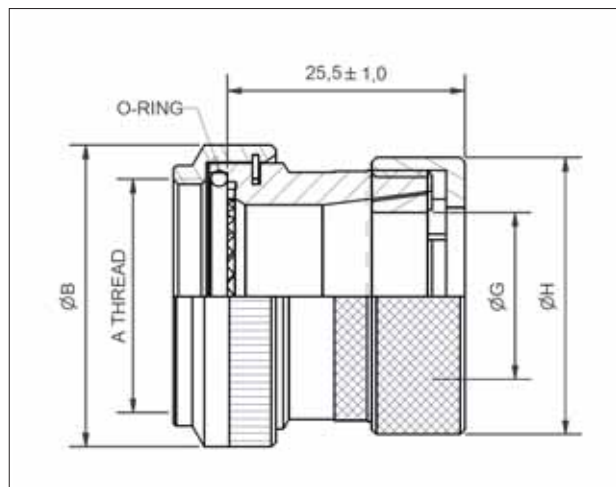
## Raccord pour gaine thermorétractable (type P) / Backshell for heat shrink boot (type P)

Taille de boîtier / Shell size	A Thread	B Max	G Max	H Max
09	M12 x 1.0	18.0	7.0	13.5
11	M15 x 1.0	21.0	10.5	15.4
13	M18 x 1.0	24.5	13.8	19.7
15	M22 x 1.0	29.0	16.5	21.3
17	M25 x 1.0	32.5	19.7	24.5
19	M28 x 1.0	35.5	22.1	26.5
21	M31 x 1.0	37.0	25.4	31.0
23	M34 x 1.0	40.0	28.5	34.4
25	M37 x 1.0	43.5	31.7	36.6



## Raccord blindés avec cone à serre cable (type X) / Screened adaptor with cone screen clamp (type X)

Taille de boîtier / Shell size	A Thread	B Max	G	H Max
09	M12 x 1.0	18.0	6.8	16.0
11	M15 x 1.0	21.0	9.5	19.0
13	M18 x 1.0	24.5	12.8	22.0
15	M22 x 1.0	29.0	14.8	25.4
17	M25 x 1.0	32.5	17.9	28.5
19	M28 x 1.0	35.5	20.0	32.0
21	M31 x 1.0	37.0	23.0	35.0
23	M34 x 1.0	40.0	26.4	38.0
25	M37 x 1.0	43.5	29.3	41.0



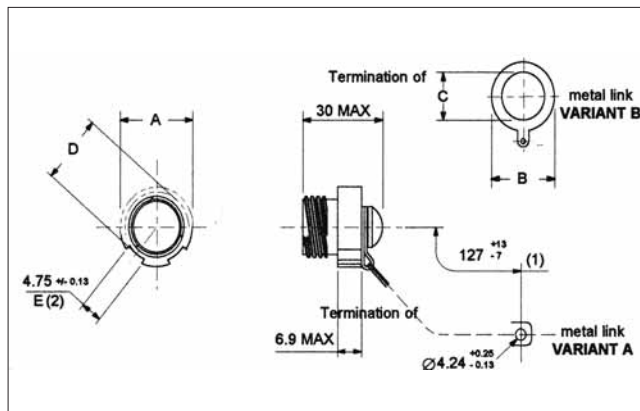
# JVS - CECC Bronze



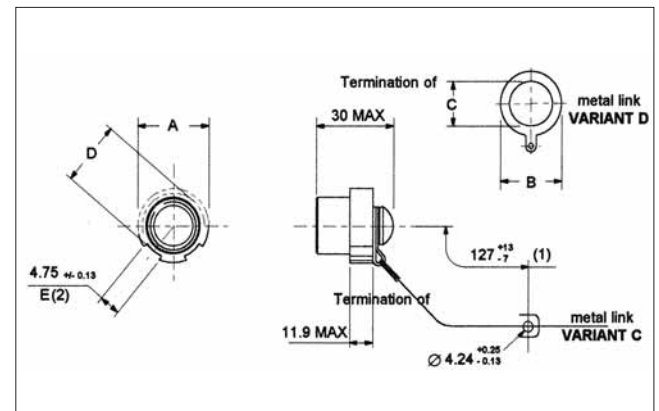
## Bouchons pour connecteur bronze (JVS) / Caps for bronze connectors (JVS)

Racine / <i>Basic series</i>	JVS	B	09	B	00	A
Type d'accessoire / <i>Accessory style</i> :	B : Bouchon / protective cap					
Taille du boîtier / <i>Shell size</i> :	09 - 11 - 13 - 15 - 17 - 19 - 21 - 23 - 25					
Type de bouchon / <i>cap type</i> :	A ou B : Bouchon pour fiche / <i>Cap for plug</i> (Voir schéma ci-dessous / <i>See drawing below</i> ) C ou D : Bouchon pour embase / <i>Cap for receptacle</i> (Voir schéma ci-dessous / <i>See drawing below</i> )					
Sous variante / <i>Sub variant</i> :	Non applicable / <i>Not applicable</i>					
Matériaux / <i>Matière</i> :	A : Bronze					

### Bouchon pour fiche / *Cap for plug*



### Bouchon pour embase / *Cap for receptacle*



(1) Cordon métallique flexible / *Flexible metal link*

(2) Nombre de crants sur diamètre A / *Number of notch on A diameter*

Taille de boîtier / <i>Shell size</i>	A	Variant B		Variant D		D	E
	Max	B Max	C Min	B Max	C Min	Max	
09	21.1	24.20	13.50	26.80	18.40	19.20	8
11	23.8	26.80	18.40	31.60	23.00	21.80	
13	28.2	30.50	19.80	36.90	26.20	26.10	10
15	31.4	31.60	23.00	40.10	29.40	29.30	
17	36.5	36.90	26.20	43.20	32.50	34.40	12
19	39.3	40.10	29.40	46.40	35.70	37.20	
21	42.5	43.20	32.50	49.20	39.10	40.50	16
23	45.3	46.40	35.70	52.80	42.10	43.10	
25	48.4	49.20	39.10	55.50	45.30	46.10	18

(Dimensions en millimètres / *Dimensions in millimeters*)





## Masse des connecteurs – Connectors weight

	Avec contacts / With contacts						Sans contact / Without contact					
	Fiche Plug (type 5)		Embase Receptacle (type 0)		Embase Receptacle (type 7)		Fiche Plug (type 5)		Embase Receptacle (type 0)		Embase Receptacle (type 7)	
	Male	Female	Male	Female	Male	Female	Male	Female	Male	Female	Male	Female
09-35	28,46	32,38	22,70	26,62	34,51	38,43	27,42	28,66	21,66	22,90	33,47	34,71
09-98	28,46	31,68	22,70	25,93	34,51	37,74	27,42	28,71	21,66	22,95	33,47	34,76
11-01	37,17	44,46	29,80	37,09	45,08	52,37	35,53	40,49	28,16	33,12	43,44	48,40
11-02	36,25	42,55	28,88	35,18	44,17	50,47	34,71	38,68	27,34	31,32	42,63	46,60
11-04	36,72	44,31	29,35	36,94	44,63	52,23	35,33	40,34	27,96	32,97	43,24	48,26
11-05	36,79	44,76	29,42	37,39	48,33	52,67	35,06	39,80	27,69	32,43	42,97	47,71
11-22	35,90	41,91	28,53	34,54	43,82	49,82	35,21	39,43	27,84	32,06	43,13	47,34
11-35	36,55	45,15	29,18	37,79	43,86	53,07	34,29	37,09	26,92	29,72	42,20	45,01
11-80	45,40	54,33	37,96	46,89	53,35	70,43	34,23	36,45	26,79	29,08	42,77	44,37
11-98	36,47	43,32	29,10	35,95	44,39	51,23	34,39	37,36	27,02	30,00	42,30	45,28
11-99	36,90	44,89	29,53	37,52	44,81	52,80	34,46	37,94	27,09	30,57	42,38	45,86
13-04	52,20	61,58	38,98	48,35	59,89	69,27	49,12	53,84	35,90	40,61	56,81	61,53
13-08	53,14	65,99	39,92	52,77	60,83	73,69	50,36	58,06	37,14	44,83	58,06	65,75
13-26	54,06	68,08	40,84	54,85	61,75	75,77	49,74	56,42	36,52	43,19	57,44	64,11
13-35	52,65	66,96	39,42	53,74	60,34	74,65	48,83	53,32	35,60	40,09	56,52	61,01
13-98	52,30	63,76	39,08	50,54	59,99	71,45	48,83	53,84	35,60	40,61	56,52	61,53
15-05	64,61	77,85	48,48	61,73	73,49	86,74	60,76	68,18	44,63	52,05	69,64	77,06
15-15	66,59	84,35	50,46	68,23	75,47	93,24	60,96	68,53	44,83	52,40	69,84	77,41
15-18	67,11	89,14	50,98	73,02	75,99	98,02	60,86	71,28	44,73	55,15	69,74	80,16
15-19	65,94	85,12	49,82	69,00	74,83	94,01	59,35	66,27	43,22	50,14	68,23	75,15
15-35	66,19	89,12	50,07	72,99	75,08	98,00	59,77	66,17	43,64	50,04	68,65	75,05
15-97	65,77	83,26	49,64	67,14	74,65	92,14	59,92	67,58	43,79	51,46	68,80	76,46
17-02	71,16	103,09	66,95	86,21	93,75	113,01	64,00	73,93	59,79	69,71	86,59	96,51
17-06	74,18	98,00	69,99	93,81	96,76	120,58	64,36	74,18	60,16	69,99	86,93	96,76
17-08	71,68	93,34	67,48	89,14	94,25	115,91	65,52	77,85	61,33	73,66	88,10	100,43
17-26	73,12	99,89	68,92	95,69	95,69	122,46	64,08	74,08	59,89	69,89	86,66	96,66
17-35	73,71	107,33	69,52	103,14	96,29	129,91	64,16	73,21	59,97	69,02	86,74	95,79
17-75	87,60	115,61	83,41	111,42	110,18	138,19	65,28	80,88	61,08	76,69	87,85	103,46
17-99	73,24	99,44	69,05	95,25	95,82	122,02	64,41	74,73	60,21	70,53	86,98	97,30
19-11	93,71	127,42	77,08	110,80	110,70	144,42	85,25	106,14	68,62	115,19	76,56	123,13
19-32	91,75	124,99	75,12	108,37	108,74	141,99	80,63	93,24	64,01	102,29	71,95	110,23
19-35	92,52	133,33	75,89	116,71	109,51	109,39	81,05	92,39	64,43	101,45	72,37	109,39
21-11	112,91	162,13	97,53	146,75	131,96	181,19	94,90	118,47	79,52	128,84	88,20	137,52
21-16	105,72	143,63	90,33	128,24	124,77	162,68	93,41	112,66	78,03	123,03	86,71	131,72
21-35	106,41	157,67	91,03	142,29	125,46	176,72	92,69	108,67	77,31	119,04	85,99	127,72
21-39	109,83	160,27	94,45	144,89	128,89	179,33	95,44	119,68	80,06	130,05	88,75	138,74
21-41	106,21	149,31	90,83	159,68	125,27	168,36	91,97	108,62	76,59	118,99	85,27	127,67
21-48	103,63	133,84	88,25	118,46	122,61	152,90	90,52	107,64	75,14	92,26	109,58	126,70
21-75	135,19	177,13	119,80	161,74	154,25	196,18	90,52	107,64	75,14	92,26	109,58	126,70
23-21	125,27	182,95	109,64	167,32	146,95	204,63	109,11	142,31	93,48	154,32	103,16	163,99
23-35	121,20	186,08	105,57	170,44	142,88	207,76	103,83	124,05	88,20	136,06	97,88	145,73
23-53	121,35	176,40	105,72	160,77	143,03	198,08	102,94	123,80	87,31	135,81	96,98	145,49
23-55	123,21	180,44	107,58	164,81	144,89	202,13	104,10	125,86	88,47	137,87	98,15	147,55
25-07	153,58	179,40	138,29	186,55	176,55	202,05	114,40	141,15	99,11	148,30	137,37	163,70
25-11	142,64	181,90	127,35	166,61	165,62	204,80	121,84	154,10	106,55	138,81	144,82	177,08
25-19	148,26	227,68	132,98	212,40	171,24	250,66	117,15	152,26	101,87	164,81	112,29	175,23
25-24	147,02	224,83	131,74	209,55	170,00	247,80	118,15	153,97	102,86	166,52	113,28	176,94
25-29	142,86	214,73	127,57	199,45	165,83	237,70	120,55	158,61	105,27	171,16	115,69	181,58
25-35	137,37	218,82	122,09	203,54	160,35	241,80	115,14	139,43	99,86	151,99	110,28	162,41
25-37	153,57	170,01	138,29	177,20	176,55	192,56	114,40	141,15	99,11	148,30	137,37	163,70
25-44	143,71	183,40	128,18	195,16	166,69	206,58	110,17	135,50	94,64	147,50	133,15	158,68
25-43	142,96	219,07	127,67	203,79	165,93	242,05	119,58	157,54	104,30	170,10	114,72	180,52
25-46	148,66	207,81	133,38	192,53	171,64	230,78	112,34	137,55	97,06	150,10	107,48	160,52
25-61	135,64	202,00	120,35	186,72	158,61	224,98	114,45	141,47	99,17	154,02	109,59	164,44
25-08	200,96	279,93	185,68	264,65	223,94	302,91	111,65	141,00	96,36	153,55	106,78	163,97
25-20	163,80	238,77	148,51	223,49	186,77	261,75	110,28	135,71	95,00	148,26	105,42	158,68
25-04	144,94	219,00	129,66	203,71	167,91	241,97	122,11	155,88	106,83	168,44	117,25	178,86

Masse en gramme / Weight in gram





# Partie commune / *common section*

## Partie commune :

Positionnements .....	60
Perçage de cloison .....	61
Joint de cloison .....	61
Contacts à sertir .....	62
Contacts à picot .....	64
Bouchons de protection plastique .....	64
Contact pour connexion enroulée .....	65
Contacts thermocouples .....	65
Outils de sertissage .....	66
Outils d'insertion-extraction / Obturateurs .....	66
Notice de câblage .....	67

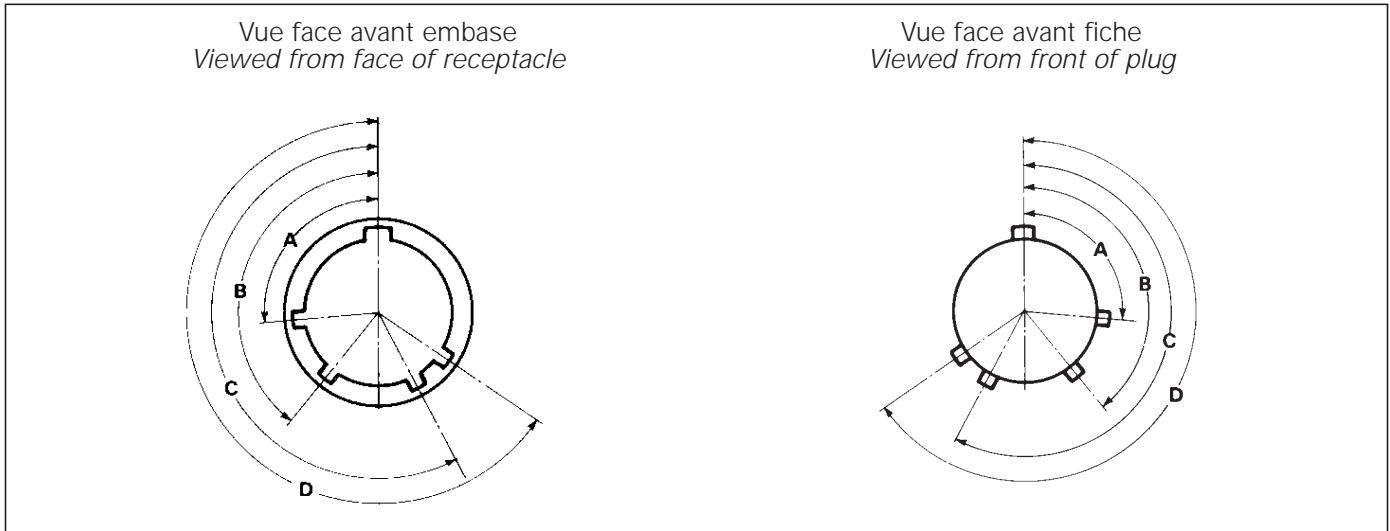
## *Common section:*

Orientations .....	60
Panel cut-out .....	61
Gaskets .....	61
Crimp contacts .....	62
Straight spill contacts .....	64
Plastic protective caps.....	64
Wire wrap contacts .....	65
Thermocouple contacts .....	65
Crimping tools .....	66
Insertion & extraction tools / Filler plug .....	66
Wiring instruction .....	67

# Partie commune / common section



## Positionnements – Orientations

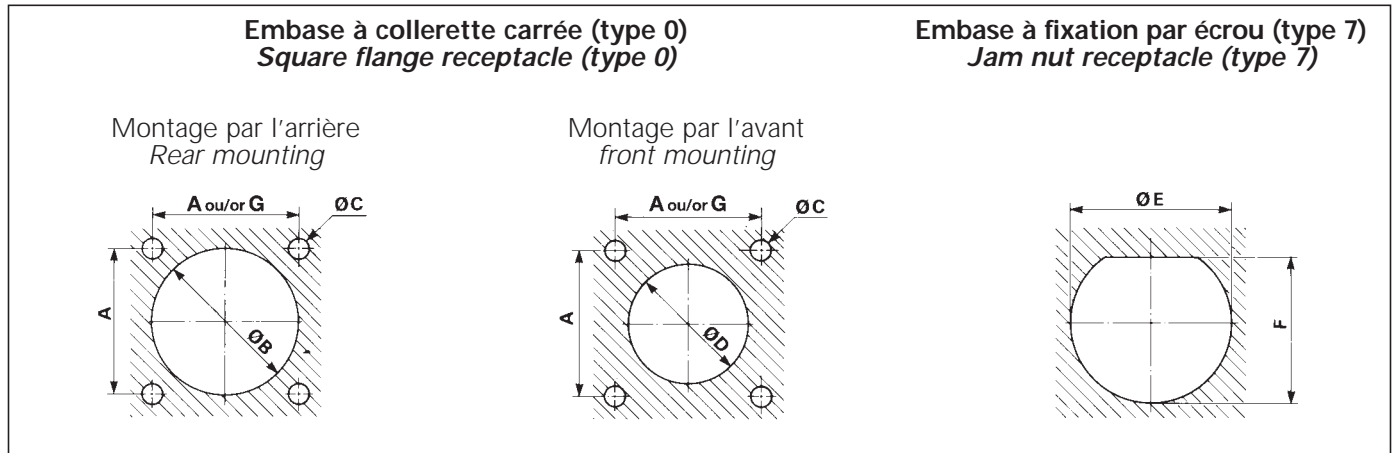


Taille de boîtier / Contact size	Angles / Angles	N	A	B	C	D	E
<b>09 (A)</b>	A°	105	102	80	35	64	91
	B°	140	132	118	140	155	131
	C°	215	248	230	205	234	197
	D°	265	320	312	275	304	240
<b>11 (B)</b>	A°	95	113	90	53	119	51
	B°	141	156	145	156	146	141
	C°	208	182	195	220	176	184
	D°	236	292	252	255	298	242
<b>13 (C)</b>	A°	95	113	90	53	119	51
	B°	141	156	145	156	146	141
	C°	208	182	195	220	176	184
	D°	236	292	252	255	298	242
<b>15 (D)</b>	A°	95	113	90	53	119	51
	B°	141	156	145	156	146	141
	C°	208	182	195	220	176	184
	D°	236	292	252	255	298	242
<b>17 (E)</b>	A°	80	135	49	66	62	79
	B°	142	170	169	140	145	153
	C°	196	200	200	200	180	197
	D°	293	310	244	257	280	272
<b>19 (F)</b>	A°	80	135	49	66	62	79
	B°	142	170	169	140	145	153
	C°	196	200	200	200	180	197
	D°	293	310	244	257	280	272
<b>21 (G)</b>	A°	80	135	49	66	62	79
	B°	142	170	169	140	145	153
	C°	196	200	200	200	180	197
	D°	293	310	244	257	280	272
<b>23 (H)</b>	A°	80	135	49	66	62	79
	B°	142	170	169	140	145	153
	C°	196	200	200	200	180	197
	D°	293	310	244	257	280	272
<b>25 (J)</b>	A°	80	135	49	66	62	79
	B°	142	170	169	140	145	153
	C°	196	200	200	200	180	197
	D°	293	310	244	257	280	272

# Partie commune / common section



## Perçage cloison – Panel cut-out



Taille de boîtier / Shell size	9 (A)	11 (B)	13 (C)	15 (D)	17 (E)	19 (F)	21 (G)	23 (H)	25 (J)
<b>A</b>	18,26	20,62	23,01	24,61	26,97	29,36	31,75	34,93	38,10
<b>G</b>	15,09	18,26	20,62	23,01	24,61	26,97	29,36	31,75	34,94
<b>B min.</b>	16,66	20,22	23,42	26,59	30,96	32,94	36,12	39,29	42,47
<b>C ± 0,13</b>	3,25	3,25	3,25	3,25	3,25	3,25	3,25	3,91	3,91
<b>D min.</b>	13,11	15,88	19,05	23,01	25,81	28,98	32,16	34,93	37,69
<b>E + 0,25</b>	17,78	20,96	25,65	28,83	32,01	35,18	38,35	41,53	44,70
<b>F 0</b>	17,02	19,59	24,26	27,56	30,73	33,91	37,08	40,26	43,43

Epaisseur max. de cloison pour embase type 0 : montage avant : 3,2 mm Max. - Montage arrière : 2,5 mm Max.  
 Max. thickness panel for square flange receptacle – type 0: front mounting : 3,2 mm Max. - Rear mounting: 2,5 mm Max.  
 (dimensions en millimètres / Dimensions in millimeters).

## Joint de cloison – Gaskets

Taille de boîtier / Shell size	Référence – Part numbers	
	Joint de fixation pour embase type 0* (à commander séparément) Gasket for receptacles type 0 (ordered separately)	Joint torique pour embase type 7 O ring for receptacle type 7
<b>09 (A)</b>	8599-5541	AS3582-019
<b>11 (B)</b>	8599-5542	AS3582-022
<b>13 (C)</b>	8599-5543	AS3582-024
<b>15 (D)</b>	8599-5544	AS3582-026
<b>17 (E)</b>	8599-5545	AS3582-028
<b>19 (F)</b>	8599-5546	AS3582-128
<b>21 (G)</b>	8599-5547	AS3582-130
<b>23 (H)</b>	8599-5548	AS3582-132
<b>25 (J)</b>	8599-5549	AS3582-134

\* Pour montage arrière – For rear mounting

# Partie commune / common section



## Contacts à sertir / Crimp contacts

Taille de contact Contact size	Type de contact Contact type	Référence Souriau (sans code couleur) Souriau P/N (without colour code)	Contacts MIL-DTL-38999 / MIL-DTL-38999 Contacts	
			Référence Part number	Profil et code couleur Profile and colour code
#22D	Male / Pin	8599-0702 JJ	M39029/58 360	
	Femelle / Socket	8599-0706 900	M39029/56 348	
#20	Male / Pin	8599-0703 SA	M39029/58 363	
	Femelle / Socket	8599-0707 900	M39029/56 351	
#16	Male / Pin	8599-0704 MJ	M39029/58 364	
	Femelle / Socket	8599-0708 900	M39029/56 352	
#16 Coaxial	Male / Pin	-	M39029/76 424	
	Femelle / Socket	-	M39029/77 428	
#12	Male / Pin	8599-0705 MJ	M39029/58 365	
	Femelle / Socket	8599-0709 900	M39029/56 353	
#12 Coaxial	Male / Pin	-	M39029/102 558	
	Femelle / Socket	-	M39029/103 559	
#10 Puissance Power	Male / Pin	-	M39029/58 528	
	Femelle / Socket	-	M39029/56 527	
#8 Puissance Power	Male / Pin	8599-7544	-	
	Femelle / Socket	8599-7541	-	
	Manchon / Boot	8599-4542	-	Pour câble #8 / For wire #8
		8599-4547	-	Pour câble #10 / For wire #10
Réducteur / Reductor	8599-7645	-		
#8 Coaxial	Male / Pin	-	M39029/60 367	
	Femelle / Socket	-	M39029/59 366	
	Manchon / Boot	8590-4571	-	
#8 Triaxial	Male / Pin	-	M39029/90 529	
	Femelle / Socket	-	M39029/91 530	
	Manchon / Boot	8590-4571	-	
#4 Puissance Power	Male / Pin	8599-7520A 900	-	Partie active #4 / Fût #4 Mating part #4 / Barrel #4
	Femelle / Socket	8599-7521A 900	-	
	Réducteur / Reductor Cable 10 mm <sup>2</sup>	8400-2351A	-	
	Manchon / Boot	Pour câble For cable 10 mm <sup>2</sup>	8599-4593	-
Pour câble For cable 16 mm <sup>2</sup>		8599-4594	-	
#4 Puissance à fût réduit Power with reduced barrel	Male / Pin	8599-7528 900	-	Partie active #4 / Fût #6
	Femelle / Socket	8599 7529 900	-	Mating part #4 / Barrel #6
	Manchon / Boot	8599-4593	-	

# Partie commune / common section



## Contacts à sertir / Crimp contacts

Taille de contact Contact size	Type de contact Contact type	Ø de contact Contact Ø	Section admissible Conductor section				Ø ext sur gaine External Ø over insulator	
			AWG		mm <sup>2</sup>		min	max
			min	max	min	max		
# 22D	Male / Pin	0,76	28	22	0.095	0.34	0,76	1.37
	Femelle / Socket							
# 20	Male / Pin	1.00	24	20	0.21	0.60	1.02	2.11
	Femelle / Socket							
# 16	Male / Pin	1.60	20	16	0.60	1.34	1.65	2.77
	Femelle / Socket							
# 16 Coaxial	Male / Pin	1.60	RG 174 RG 179 RG 316				1.65	2.60
	Femelle / Socket							
# 12	Male / Pin	2.40	14	12	1.91	3.18	2.46	3.61
	Femelle / Socket							
# 12 Coaxial	Male / Pin	2.40	RG 174 RG 179 RG 316				2.40	2.60
	Femelle / Socket							
# 10 Puissance Power	Male / Pin	3.20	Merci de nous consulter / Please consult us				-	2.95
	Femelle / Socket							
# 8 Puissance Power	Male / Pin	3.64	-	8	-	8.98	5.00	6.50
	Femelle / Socket							
	Manchon / Boot							
	Réducteur / Reductor							
# 8 Coaxial	Male / Pin	3.64	RG 188 A/U				-	2.80
	Femelle / Socket							
	Manchon / Boot							
# 8 Triaxial	Male / Pin	5.5	0,76MIL-C17/176 00002 FILECA F.2703/14 RAYCHEM CHEMINAX 10612 FILOTEX M 17/176 00002				3.15	3.40
	Femelle / Socket							
	Manchon / Boot							
# 4 Puissance Power	Male / Pin	5.74	7		10		6.35	7.50
	Femelle / Socket							
	Manchon / boot							
	Réducteur / Reductor Cable 10mm <sup>2</sup>							
	Male / Pin		4		16		4.00	5.80
	Manchon / Boot							
# 4 Puissance à fût réduit Power with reduced barrel	Male / Pin	5.74	6		13		Selon câble utilisé / According wire used	
	Femelle / Socket							
	Manchon / Boot							

# Partie commune / common section



## Contacts à picot droit – Straight spill contacts

Taille de contact Contact size	Type de contact Contact type	Type de picot Spill type	Référence Part numbers	Profil Profile
# 22D	Mâle / Pin	L	8599 - 0720 900	
	Mâle / Pin	M	8599 - 8018 JJ	
	Mâle / Pin	C	8599 - 0730 900	
	Mâle / Pin	S	8599 - 0796 900	
	Femelle / Socket	L	8599 - 0721 900	
	Mâle / Pin	M	8599 - 8028 900	
	Femelle / Socket	C	8599 - 0731 900	
	Femelle / Socket	S	8599 - 0797 900	
# 20	Mâle / Pin	M	8599 - 0658 JJ	
	Femelle / Socket	M	8599 - 0759 900	
	Mâle / Pin	C	8599 - 0724 900	
	Femelle / Socket	C	8599 - 0725 900	
# 16	Mâle / Pin	C	8599 - 0726 900	
	Femelle / Socket	C	8599 - 0727 900	
Contact coaxial # 16 Coaxial contact	Mâle / Pin	C	8599 - 1000 900	
# 12	Mâle / Pin	C	8599 - 7929 900	
	Femelle / Socket	C	8599 - 7932 900	

S : Picot spécifique – specific spill

L : Picot long – long spill

C : Picot court – short spill

M : Picot moyen – medium spill

## Bouchons de protection plastique / Plastic protective caps\*

Taille de boîtier / Shell size	Référence / Part numbers		
	Bouchons pour embase / Caps for receptables	Bouchons pour fiche / Caps for plugs	Bouchons pour fiche composite seulement (J et M) / Caps for composite plugs only (J and M)
9 (A)	70777	8500-5587 A	70205
11 (B)	70205	70198	8500-5598
13 (C)	70206	8500-5600	8500-5600
15 (D)	70207	8500-5601	8500-5601
17 (E)	70201	8500-5602	8500-5602
19 (F)	70209	8500-5592 A	8500-5592 A
21 (G)	70210	8500-5593 A	8500-5593 A
23 (H)	70211	8500-5593 A	70472
25 (J)	8500-5593 A	J599ABC6009A00	J599ABC6009A00

\*Excepté pour la version 8D composite (X) : livré sans bouchon / Excepted 8D composite version (X) : supplied without cap



# Partie commune / common section



## Contact pour connexion enroulée – Wire wrap contact

Taille de contact contact size	Type de contact contact type	Référence part number	Profil Profile
# 22 D	Mâle / Pin	8599.0790 JJ	
# 20	Mâle / Pin	8599.0791 900	

## Caractéristiques techniques – Technical characteristics

Taille de contact Contact size	Type de contact Contact type	ø de contact (mm) contact ø (mm)	mm
# 22 D	Mâle / Pin	0,76	0,86
# 20	Mâle / Pin	1	0,86

## Contacts thermocouples – Thermocouple contacts

Taille de contact Contact size	Type de contact Contact type	Référence Souriau (sans code couleur) Souriau part numbers (without colour code)	Contacts MIL-C MIL-C contacts	
			Référence Part numbers	Profil et code couleur Profile and colour code
# 22 D Chromel	Mâle Pin	M39029/87-472	M39029/87-472	
	Femelle Socket	M39029/88-484	M39029/88-484	
# 22 D Alumel	Mâle Pin	M39029/87-471	M39029/87-471	
	Femelle Socket	M39029/88-483	M39029/88-483	
# 20 Chromel	Mâle Pin	8599-0749 900	8599-0949 900	
	Femelle Socket	8599-0753 900	8599-0953 900	
# 20 Alumel	Mâle Pin	8599-0761 900	8599-0961 900	
	Femelle Socket	8599-0765 900	8599-0965 900	

Taille de boîtier / Contact size	Ø Contact (mm)	Wire section				Ø Over insulation		
		min	Awg	max	min	mm	max	
# 22 D Chromel Alumel	0.75	28		22	0.095	0.34	0.76	1.37
# 20 Chromel Alumel	1	24		20	0.21	0.6	1.02	2.11

# Partie commune / common section



## Outils de sertissage / Crimping tools

Taille de contact Contact size	Type de contact Contact type	Pincés / Pliers						
		M22520/1-01 (Souriau 8365) Référence tourelle Turret part number		M22520/2-01 (Souriau 8476-01) Référence positionneur Locator part number		M300 BT Référence positionneur Locator part number	M22520/23-01	
		Norme	Souriau	Norme	Souriau		Référence tourelle Turret part number	Référence positionneur Locator part number
# 22D	Mâle / Pin	-	-	M22520/2-09	8476-09	-	-	-
	Femelle / Socket	-	-	M22520/2-07	8476-07	-	-	-
# 20	Mâle / Pin	M22520/1-04	8365-04	M22520/2-10	8476-10	-	-	-
	Femelle / Socket				8476-10			
# 16	Mâle / Pin	M22520/1-04	8365-04	-	-	-	-	-
	Femelle / Socket			-	-	-	-	-
# 16 Coaxial	Central / Inner	M22520/2-01	8476-01	M22520/2-35	-	-	-	-
	Extérieur / outer	M22520/4-01		M22520/4-02	-	-	-	-
# 12	Mâle / Pin	M22520/1-04	8365-04	-	-	-	-	-
	Femelle / Socket			-	-	-	-	-
# 12 Coaxial	Central mâle / Inner pin	M22520/2-01	8476-01					
	Central femelle / Inner socket	M22520/2-01	8476-01					
	Extérieur / outer	M22520/5-01						
# 8 Puissance Power	Mâle / Pin	-	-	-	-	SP 593	M22520/23-02	8599-9601
	Femelle / Socket			-	-			
# 8 Coaxial	Central / Inner	M22520/2-01	-	-	-	-	M22520/23-02	8599-9601
	Extérieur / outer	M22520/5-01	-	-	-	-		
# 8 Triaxial	Central / Inner	M22520/2-01	-	-	-	-	M22520/23-04	M22520/23-11
	Milieu / middle	M22520/2-01	-	M22520/2-37	-	-		
	Embout / ferrule	M22520/5-01			-	-		
# 4* Puissance Power	Mâle / Pin	-	-	-	-	-	M22520/23-04	M22520/23-11
	Femelle / Socket			-	-	-		

\* Pince pneumatique / Pneumatic pliers

## Outils d'insertion extraction / Insertion and extraction tools & Obturateur / Filler plugs

Taille de contact Contact size	Matière / Material	Part number		Outils d'insertion / extraction Insertion / extraction tools		Obturbateurs Filler plugs	
		Spec	Souriau	Insertion	Extraction	Références Part number	Couleur Color
# 22D	Plastique / Plastic	M81969/14-01	-	Vert/Green	Blanc/White	MS27488-22	Noir/Black
# 20	Plastique / Plastic	M81969/14-10	-	Rouge/Red	Orange	MS27488-20	Rouge/Red
# 16	Plastique / Plastic	M81969/14-03	-	Bleu/Blue	Blanc/White	MS27488-16	Bleu/Blue
# 12	Plastique / Plastic	M81969/14-04	-	Jaune/Yellow		MS27488-12	Jaune/Yellow
# 10	Plastique / Plastic	M81969/14-05	-	Gris/Grey		-	-
# 8	Plastique / Plastic	M81969/14-06		-	Rouge/Red	-	-
	Métallique / Metallic	-	8660-197	-	-		
# 4	Plastique / Plastic	M81969/14-07	-	-	Bleu/Blue	-	-
	Métallique / Metallic	-	8533-8175	-	-		

### Faux contact # 8\* - Dummy contact size 8\*

Référence - Part number: 8599-0308

\* Pour alvéole de contact triaxial # 8 ou coaxial # 8 uniquement  
\* Only for cavity of triaxial contacts and coaxial contacts # 8

### Faux contact # 4 - Dummy contact size 4

Référence - Part number: 8599-0310

### Obturbateurs - Filler plugs

Sens d'introduction dans le passe-fils  
Direction of introduction in grommet



# Partie commune / common section

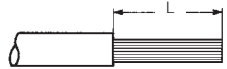


## Notice de câblage Wiring instruction

### Préparation des câbles et dénudage des fils Cable preparation and wire stripping

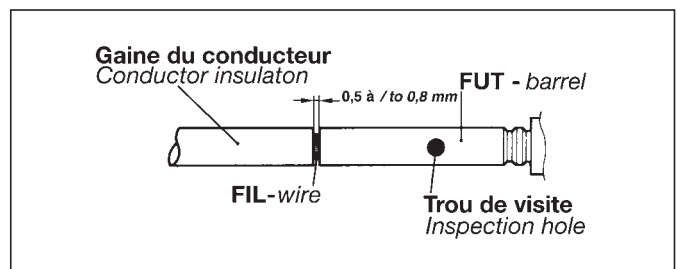
L = Longueur de dénudage des fils  
L = Length of wire stripping

Taille de contact Contact size	L min.	L Max.
# 22D	3,58 .14	3,99 .16
# 20	5,31 .21	5,82 .23
# 16	5,31 .21	5,82 .23
# 12	5,31 .21	5,82 .23
# 8	12,5 .49	13 .51
# 4	12,5 .49	13 .51



### Introduction du fil dans le fût du contact Insertion of wire in contact barrel

Lors de l'introduction du fil dénudé dans le fût de raccordement, veillez à ce qu'aucun brin ne soit en dehors du fût, et à ce que le fil soit visible par le trou de visite.  
When inserting the stripped wire into the contact barrel check that no strands are left outside and that the wire is visible through the wire inspection hole in the barrel.



#### Important :

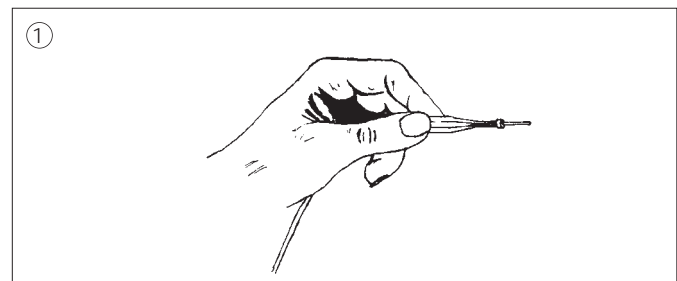
- Passer les accessoires sur le toron de fils avant les opérations suivantes.
- L'insertion ou l'extraction des contacts s'effectue par l'arrière du connecteur.

#### Important:

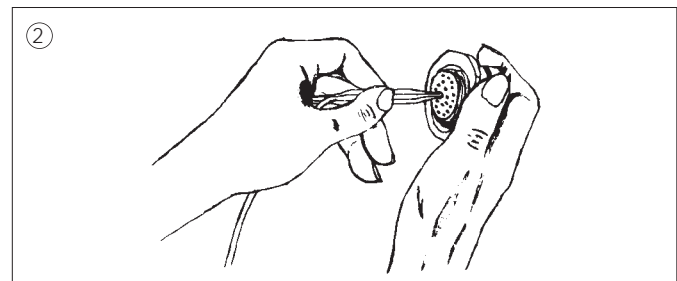
- Slide any accessories over wire strands before carrying out the following operations.
- Contacts are inserted and extracted from the rear of the connector.

### Insertion des contacts Insertion of the contacts

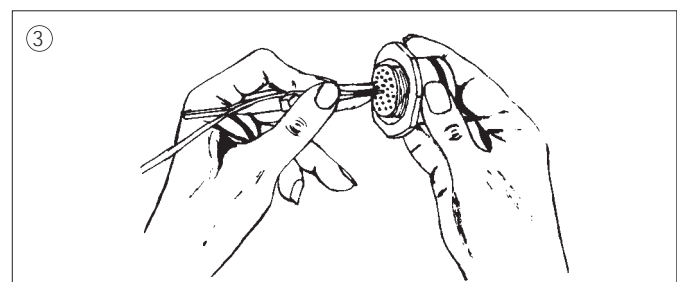
- Engager le fil serti à son contact dans l'ouverture longitudinale de l'outil plastique (côté embout coloré). Amener l'extrémité de l'outil en butée sur la collerette du contact.  
Engage the crimp cable/contact assembly into the longitudinal slot of the plastic tool (coloured tip). Slide the tool down the cable until the tip of the tool touches the contact retention shoulder.



- Engager le contact dans le logement de l'isolant, en poussant dans l'axe jusqu'à encliquetage du contact dans son clip.  
Introduce the contact into the required contact cavity in the insulator, pushing tool axially, until the contact snaps into position in clip.



- Extraire l'outil et le dégager par l'arrière, s'assurer par une légère traction sur le fil que le contact est correctement accroché. Le connecteur étant câblé, vérifier en face avant de celui-ci que tous les contacts soient au même niveau.  
Withdraw the tool (from rear). Check that the contact is firmly locked by pulling wire gently. When connector is fully loaded, check the position of contact tips. They should all be in the same plane.



#### Nota :

Lorsque la rigidité du fil est suffisante, l'insertion pourra avantageusement être réalisée manuellement.  
For larger sizes of cable which are stiff enough manual insertion without tool is preferable.

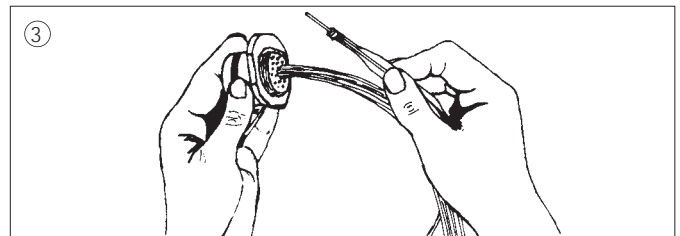
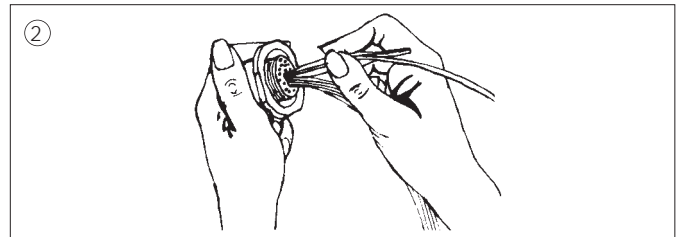
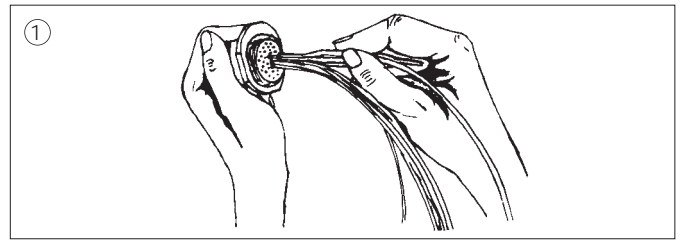
# Partie commune / common section



## Extraction des contacts

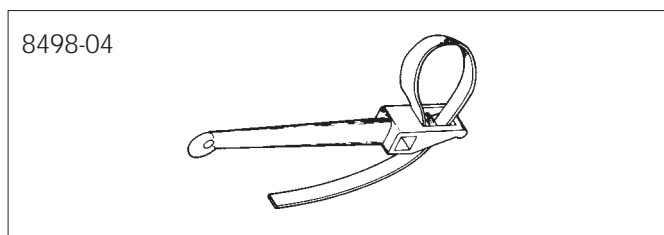
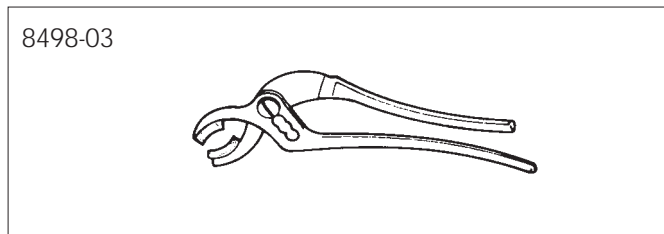
### Extraction of the contacts

- ① Engager l'embout coloré blanc de l'outil plastique autour du fil.  
*Engage the appropriate cable into the longitudinal slot of the tool with the white tip towards connector.*
- ② Glisser l'outil le long du fil et l'introduire dans l'isolant jusqu'en butée sur la collerette du contact.  
*Slide the tool down towards the contact. Insert the tool in the insulator until it touches the contact shoulder.*
- ③ Maintenir l'ensemble et extraire simultanément fil-contact outil.  
*Holding the tool-contact and cable assembly together, remove them simultaneously.*



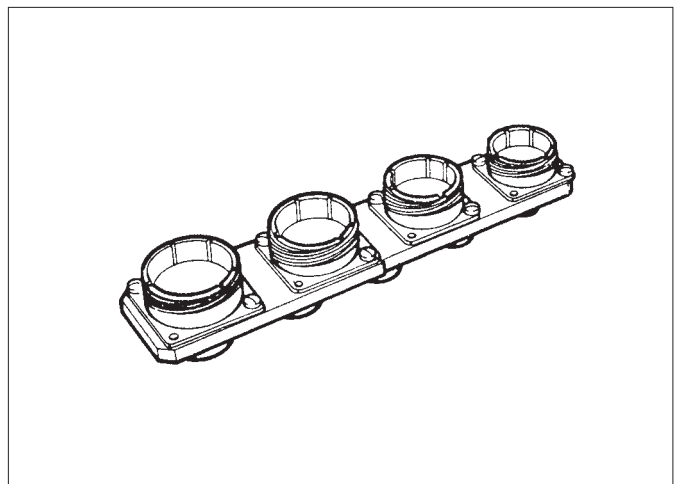
## Outils de serrage et desserrage des raccords Backshell tightening and slackening tools

- Pince de serrage, référence : 8498-03.  
*Backshell tightening pliers, part number: 8498-03*
- Mors de rechange, référence : 8500-1015 (commander 2 mors).  
*Square jaws, part number: 8500-1015 (order 2 jaws).*
- Clé à sangle, référence : 8498-04.  
*Strap clamp, part number: 8498-04*
- Sangle de rechange, référence : 8498-103.  
*Spare strap, part number: 8498-103*



## Support de serrage Tightening support

- Référence/Part number : 8599-0831
- Cet outillage constitué des 9 tailles d'embases de repos de positionnement indifférent permet de fixer sur un support les fiches lors des opérations de câblage ou de montage des accessoires arrière.
- This tool is made up of dummy receptable housings of all 9 sizes for all key polarisation, and locates free connectors during wiring and fitting of rear accessories.*



# Série 8D - JVS avec contacts quadrax / *8D - JVS Serie with quadrax contacts*



Dérivée de / Derived from: MIL-DTL-38999 K Série III

# 8D - JVS Quadrax



## Description :

- Contact taille 8 enveloppant 4 contacts #24 formant 2 paires d'impédance 100 ou 150 avec blindage sur 360°  
*Size 8 outer contact with 4 #24 inner contacts forming two 100 or 150 matched impedance pairs with excellent 360° shielding.*
- Remplace 2 contacts twinax et permettant :
  - de meilleurs performances (Diaphonie réduite)
  - un temps de cablage plus court
  - un gain en taille et en masse
- *Replace 2 twinax contacts with:*
  - *better performances (reduced cross talk)*
  - *shorter cabling time*
  - *compact profile, lighter weight*
- Un contact permet de couvrir un lien full duplex 100 mbps  
*One contact complete a full duplex 100 mbps ethernet link*
- Possibilité de mise à la masse de la tresse du câble par conduite électrique avec l'extérieur du boîtier  
*Ground connection of the cable braid possibility trough electrical continuity with the connector shell*
- Boîtier et inserts 38999 standard  
*Standard 38999 shells and inserts*

## Caractéristiques / Characteristics :

### • Applications

- Connecteur Quadrax pour utilisations réseaux en environnement sévère.  
*Quadrax connector for network applications in severe climatic and/or mechanical environments.*

### • Mécaniques / Mechanical :

- Voir page 6 et 7 / See page 6 and 7

### • Climatiques / Climatics :

- Voir page 8 et 9 / See page 8 and 9

Contact	Courant nominal (A) Rated current (A)	Résistance de contact Max / Max contact resistance (mΩ)		
		23°C		200°C
		Initial	Après tests After tests	Après tests After tests
Signal contacts	1	15	30	45
Corps du contacts Outer body	12	3	4	6

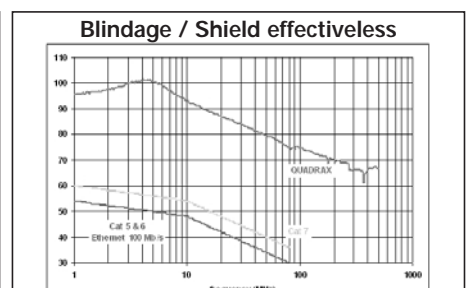
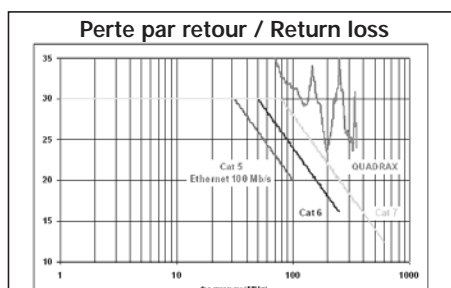
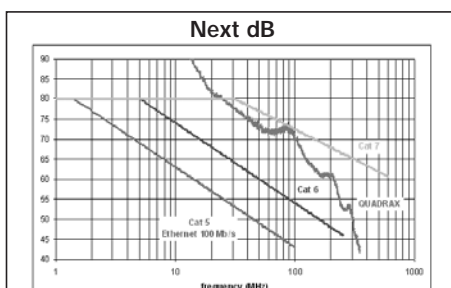
### • Électriques / Electrical :

- Conforme à ISO/IEC 11801 catégorie 6 / *ISO/IEC 11801 category 6 compliant.*
  - Next (Diaphonie) / *Next (Cross talk) : > 46 dB à / at 250 MHz*
  - Perte par retour / *Return loss : > 16 dB à / at 250 MHz*
  - Blindage / *Shield effectiveness : > 36 dB à / at 250 MHz*
- Continuité électrique entre contact et corps du connecteur / *Contact to shell continuity :*
  - 10 mΩ max.
- Résistance de contact (niveau Bas) / *Contact resistance (low level)*
  - Initial : 15 mΩ
  - Après tests / *After tests : 30 mΩ*
- Tension de tenue / *Test voltage rating.*
  - Niveau de la mer / *Sea level : 500 Vrms*
  - À / *at 21000 m = 125 Vrms*

- Résistance d'isolement / *Insulation resistance : > 5000 mΩ*
- Contact # 24 pour câble / *# 24 contact for cable wire :*
  - AWG 22 à / *to AWG 26*

### • Mécaniques / Mechanical :

- Température d'utilisation / *Operating temperature :*
  - -65°C à / *to +200°C*
- Contacts # 24 / *# 24 contacts*
  - Alliage cuivreux / *copper alloy*
- Corps du contact # 8 / *contact # 8 body*
  - Alliage cuivreux / *copper alloy*
- Isolant / *Insulator*
  - Thermoplastique / *thermoplastic*
- Protection des contacts / *Contact plating*
  - Or sur Nickel / *Gold over nickel*



# 8D - JVS Quadrax



## Références connecteurs / Connector part numbers

<b>Racine / Basic series :</b>	<b>8D</b>	<b>0</b>	<b>C</b>	<b>11</b>	<b>W</b>	<b>81</b>	<b>P</b>	<b>N</b>	<b>284</b>
<b>Type de boîtier / Shell style :</b>									
<b>0</b> Embase à collerette carrée / <i>Square flange receptacle</i> <b>7</b> Embase à fixation par écrou / <i>Jam nut receptacle</i> <b>5</b> Fiche / <i>Plug</i>									
<b>Indice / Type :</b>									
<b>C</b> : Embase avec un contact Quadrax à picots* / <i>Receptacle with Quadrax PC tail contacts*</i> <b>Q</b> : Connecteurs avec contacts Quadrax à sertir / <i>Connectors with Quadrax crimp contacts</i>									
<b>Taille du boîtier / Shell size :</b> 11 – 17 – 21 – 25									
<b>Protection / Plating :</b>									
<b>W</b> : Cadmiée vert olive (aluminium) / <i>Olive green cadmium (aluminium)</i> <b>F</b> : Nickelée (aluminium) / <i>Nickel (aluminium)</i> <b>K</b> : Passivée (Inox) / <i>passivated (stainless steel)</i> <b>S</b> : Nickelée (Inox) / <i>Nickel (stainless steel)</i> <b>J</b> : Cadmiée vert olive (composite) / <i>Olive green cadmium (composite)</i> <b>M</b> : Nickelée (composite) / <i>Nickel (composite)</i> <b>X</b> : Sans protection (composite) / <i>Without plating (composite)</i> <b>TF</b> : Nickelée (Titane) / <i>Nickel (Titanium)</i> <b>TT</b> : Sans protection (Titane) / <i>Without plating (Titanium)</i>									
<b>Arrangement / contact layout :</b> Voir page 10 à 13 / <i>see page 10 to 13</i>									
<b>Type de contact / contact type :</b>									
<b>P</b> : Male <b>A</b> : Connecteur livré sans contact mâle / <i>Pin Connector supplied less pin contact</i> <b>S</b> : Femelle <b>B</b> : Connecteur livré sans contact femelle / <i>Socket Connector supplied less socket contact</i>									
<b>Positionnement / Orientation :</b> N, A, B, C, D & E (Voir page 60 / <i>see page 60</i> )									
<b>Spécification :</b>									
<b>284</b> : Avec mise à la masse (cts 100 Ω)* / <i>Grounded (cts 100 Ω)*</i> <b>308</b> : Sans mise à la masse (cts 100 Ω) / <i>Not grounded (cts 100 Ω)</i> <b>384</b> : Avec mise à la masse (cts 150 Ω)* / <i>Grounded (cts 150 Ω)*</i> <b>408</b> : Sans mise à la masse (cts 150 Ω) / <i>Not grounded (cts 150 Ω)</i>									

## Références connecteurs Bronze / Bronze connectors part number

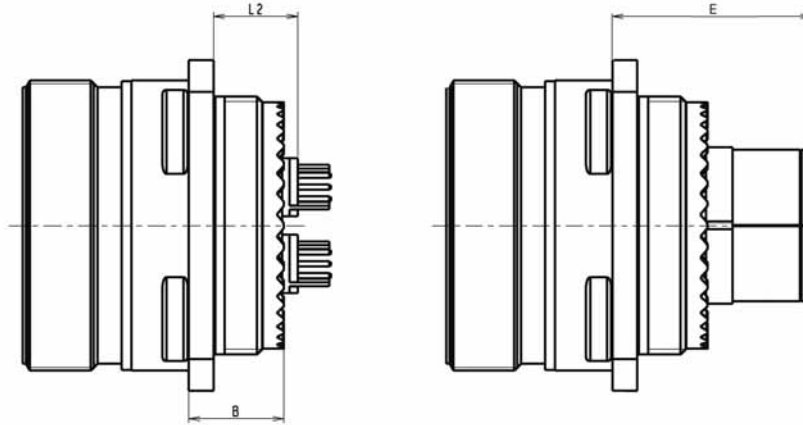
<b>Racine / Basic series :</b>	<b>JVS</b>	<b>C</b>	<b>00A</b>	<b>09</b>	<b>35</b>	<b>P</b>	<b>N</b>	<b>284</b>
<b>Indice / Type :</b>								
<b>C</b> Embase avec contact Quadrax à picots* / <i>Receptacle with Quadrax PC tail contacts*</i> <b>Q</b> Connecteurs avec contacts Quadrax à sertir / <i>Connectors with Quadrax crimp contacts</i>								
<b>Type de boîtier / Shell style :</b>								
<b>00A</b> Embase à collerette carrée / <i>Square flange receptacle</i> <b>16A</b> Fiche / <i>Plug</i> <b>07A</b> Embase à fixation par écrou / <i>Jam nut receptacle</i>								
<b>Taille du boîtier / Shell size :</b> 11 – 17 – 21 – 25								
<b>Arrangement / contact layout :</b> Voir page 10 à 13 / <i>see page 10 to 13</i>								
<b>Type de contact / contact type :</b>								
<b>P</b> : Male <b>A</b> : Connecteur livré sans contact mâle / <i>Pin Connector supplied less pin contact</i> <b>S</b> : Femelle <b>B</b> : Connecteur livré sans contact femelle / <i>Socket Connector supplied less socket contact</i>								
<b>Positionnement / Orientation :</b> N, A, B, C, D & E (Voir page 60 / <i>see page 60</i> )								
<b>Spécification :</b>								
<b>284</b> : Avec mise à la masse (cts 100 Ω)* / <i>Grounded (cts 100 Ω)*</i> <b>308</b> : Sans mise à la masse (cts 100 Ω) / <i>Not grounded (cts 100 Ω)</i> <b>384</b> : Avec mise à la masse (cts 150 Ω)* / <i>Grounded (cts 150 Ω)*</i> <b>408</b> : Sans mise à la masse (cts 150 Ω) / <i>Not grounded (cts 150 Ω)</i>								

\* *sauf versions mixtes / Excepted mixte versions (17-81, 25-80, 25-81, 25-82, 25-86)*

# 8D - JVS Quadrax

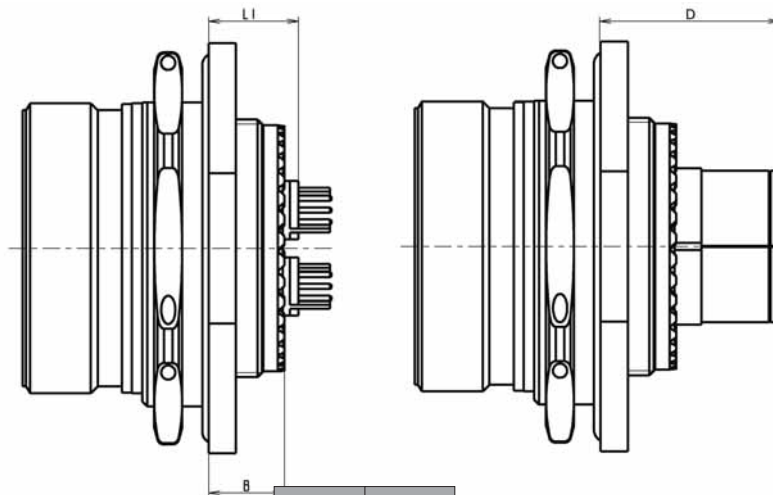


## Embase à collerette carrée / Square flange receptacle - Type 0



Taille de boîtier Shell Size	PC tail contacts		Contacts to crimp	
	B max.	E Max.	L2 Max.	L2 Min.
11	10.60	23.70	10.60	9.50
17	10.60	23.70	10.60	9.50
21	11.40	25.20	10.70	9.60
25	11.40	25.20	10.70	9.60

## Embase à fixation par écrou / Jam nut receptacle - Type 7



Taille de boîtier Shell Size	PC tail contacts		Contacts to crimp	
	B max.	D Max.	L1 Max.	L1 Min.
11	9.90	22.40	11.45	10.50
17	9.90	22.20	11.30	10.35
21	9.90	22.20	11.30	10.35
25	9.90	22.20	11.30	10.35

(Dimensions en millimètres / Dimensions in millimeters)



# 8D - JVS Quadrax



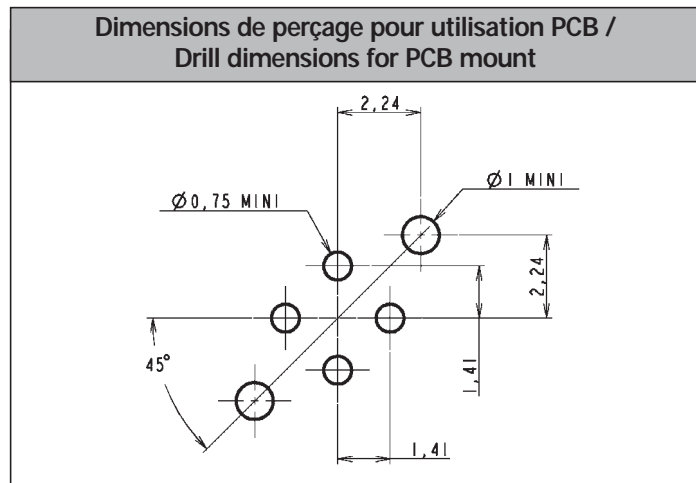
**Fiche / Plug – Type 5**

Taille de boîtier Shell size	C max. Size
11	44.00
17	44.00
21	44.00
25	44.00

**Connecteur accouplés / Mated connector – Type 0 & type 5**

**Connecteur accouplés / Mated connector – Type 7 & type 5**

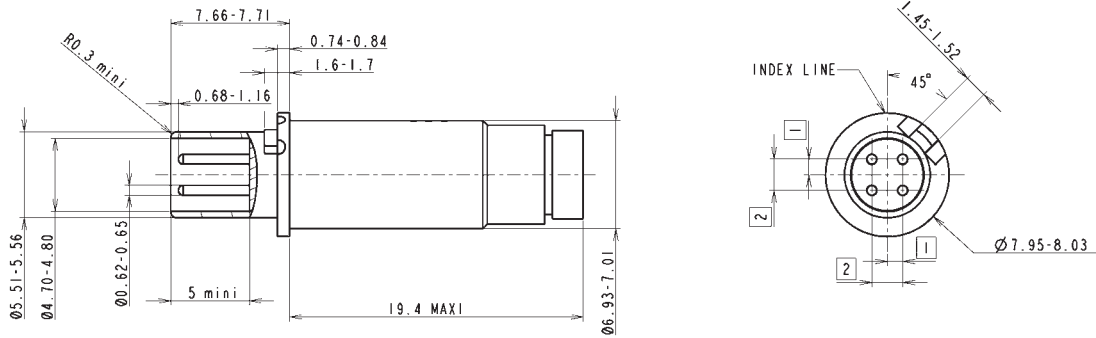
Taille de boîtier Shell size	B max.	D Max.	A Max.	C Max.
11	64.90	66.60	49.60	51.30
17	64.90	66.60	49.60	51.30
21	64.10	66.60	48.80	51.30
25	64.10	66.60	48.80	51.30



# 8D - JVS Quadrax

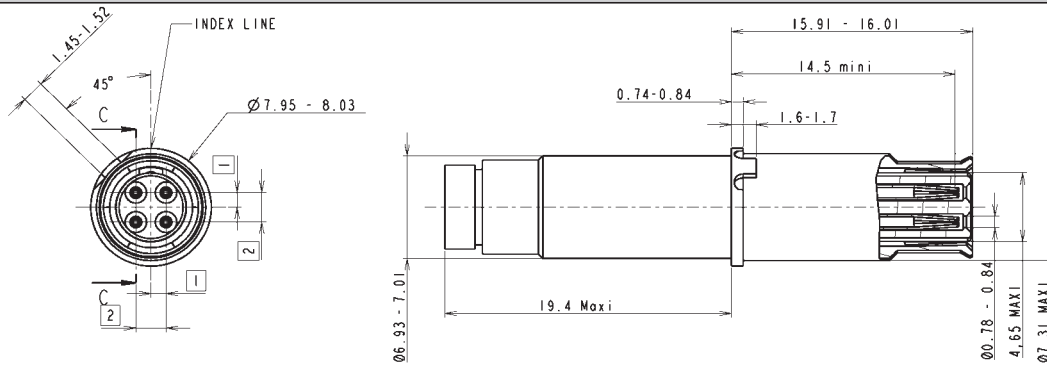


## Contact mâle à sertir / Crimp pin contact



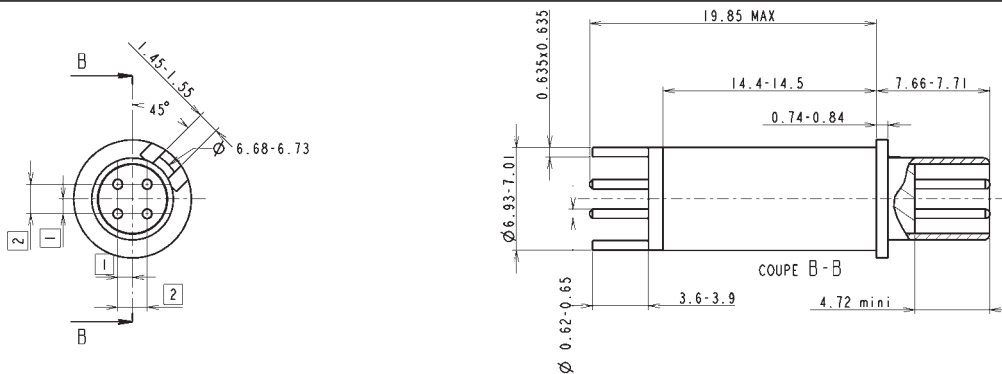
Référence	100 Ω	ETH1-1235 A
Part number	150 Ω	ETH1-1503 A

## Contact femelle à sertir / Crimp socket contact



Référence	100 Ω	ETH1-1236 A
Part number	150 Ω	ETH1-1504 A

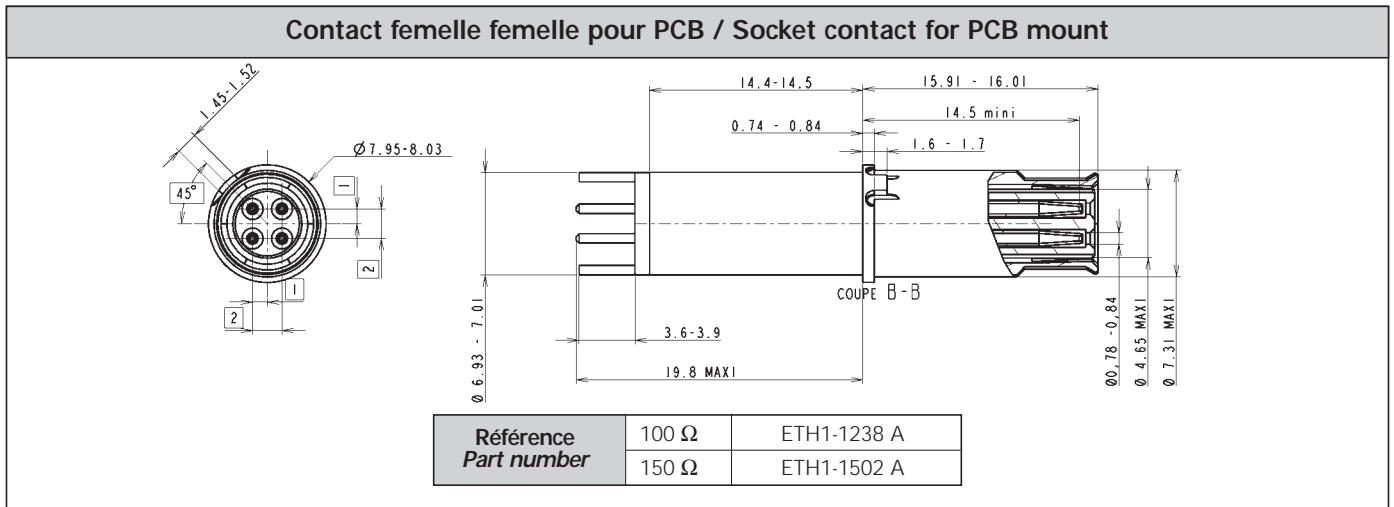
## Contact mâle pour PCB / Pin contact for PCB mount



Référence	100 Ω	ETH1-1237 A
Part number	150 Ω	ETH1-1501 A

(Dimensions en millimètres / Dimensions in millimeters)

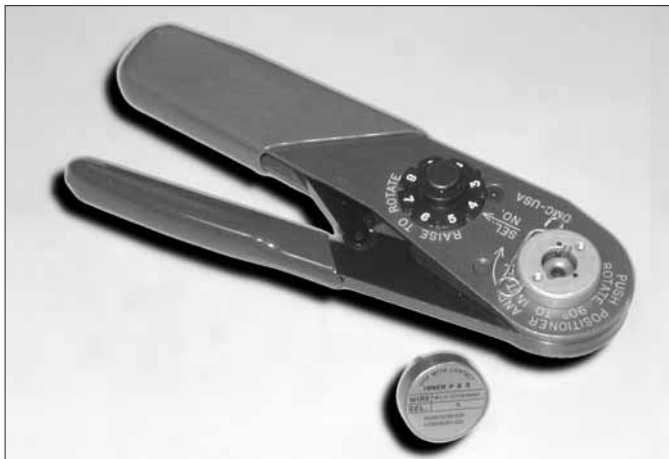
# 8D - JVS Quadrax



(Dimensions en millimètres / Dimensions in millimeters)

## OUTILLAGE / TOOLING

### Pince de sertissage / crimping tools



Ref: M22520/2-01 et / and K709

### Outil d'insertion/d'extraction insertion and extraction tools



Ref: 8660-197



Ref: M22520/5-01 et / and M22520/5-45B



# Série 8D - JVS avec contacts optique Elio

## 8D - JVS Serie with optical Elio contacts



Dérivée de / Derived from : MIL-DTL-38999K Serie III

# 8D - JVS Elio



## Description :

- Contact optique Elio qualifié selon norme Arinc 801 EN4531 et ABS1379 pour boîtier 38999 standard et inserts spécifiques.  
*Optical Elio contact qualified according to Arinc 801 EN4531 and ABS1379 fitting in standard 38999 shell with specific inserts.*
- Montage et démontage des contacts dans le connecteur facile, sans outil (système de rétention par bayonnette).  
*Easy insertion and extraction of the contact, without tool (bayonet locking system).*
- Étanchéité individuelle du contact (manchon arrière étanche intégré au contact).  
*Individual contact sealing (rear sealing boot integrated on contact).*
- Nettoyage des contacts facile (pas besoin de les démonter, contacts affleurants côté embase).  
*Contact easy to clean (no need to remove the contacts, levelling contacts on receptacle side).*
- Solution robuste et résistante aux vibrations importantes.  
*Robust and high vibration with standing solution.*

## Caractéristiques / Characteristics :

### • Applications

- Connecteur avec contact fibre optique pour application industrielle, militaire et aéronautique en milieu sévère.  
*Fiber optic connector for industrial, military and aeronautical application in severe climatic or mechanical environment.*

### • Mécaniques / Mechanical :

- Voir page 6 et 7 / *See page 6 and 7.*

### • Climatiques / Climatics :

- Voir page 8 et 9 / *See page 8 and 9.*

### • Optique / Optical :

- Pertes typiques à l'insertion / *Typical insertion loss multimode : 0.3 dB à/at 1300 nm.*
- Pertes typiques au retour / *Typical return loss multimode : - 30 dB à/at 1300 nm.*
- IL maximum pendant et après les tests climatiques à 1300 nm et 850 nm pour fibre multimode 62.5 / 125 : 0.7 dB.  
*Maximum IL during and after climatic tests at 1300 nm and 850 nm for multimode 62.5 / 125 fiber : 0.7 dB.*

# 8D - JVS Elio



## Références connecteurs / Connector part numbers

<b>Racine / Basic series :</b>	<b>8D</b>	<b>0</b>	<b>E</b>	<b>11</b>	<b>W</b>	<b>02</b>	<b>A</b>	<b>N</b>
<b>Type de boîtier / Shell style :</b>								
0	Embase à collerette carrée. <i>Square flange receptacle.</i>							
7	Embase à fixation par écrou (Excepté en version composite). <i>jam nut receptacle (Excepted composite version)</i>							
5	fiche avec bracelet de blindage <i>plug with RFI shielding</i>							
<b>Désignation / Designation :</b>								
E : ELIO™ connecteur optique / <i>optical connector</i>								
<b>Taille du boîtier / Shell size :</b> 09-11-13-19-25								
<b>Protection / Plating :</b>								
W : Cadmiée vert olive (aluminium) / <i>olive green cadmium (aluminium)</i>								
F : Nickelée (aluminium) / <i>nickel (aluminium)</i>								
K : Passivée (Inox) / <i>passivated (stainless steel)</i>								
S : Nickelée (Inox) / <i>nickel (stainless steel)</i>								
J : Cadmiée vert olive (composite) / <i>olive green cadmium (composite)</i>								
M : Nickelée (composite) / <i>nickel (composite)</i>								
X : Sans protection (composite) / <i>without protection (composite)</i>								
TF : Titane brut / <i>gross Titanium</i>								
TT : Nickelée (Titane) / <i>nickel (Titanium)</i>								
<b>Arrangement / Contact layout :</b>								
(Voir page 10 à 13 / <i>see page 10 to 13</i> )								
<b>Type d'insert / Insert type :</b>								
A insert mâle (fiche) / <i>Male insert (plug)</i>								
B insert femelle avec manchons d'alignements en céramique (embase) / <i>Female insert with ceramic alignment sleeves (receptacle)</i>								
<b>Positionnement / Orientation :</b> N, A, B, C, D & E (voir page 60 / <i>see page 60</i> )								

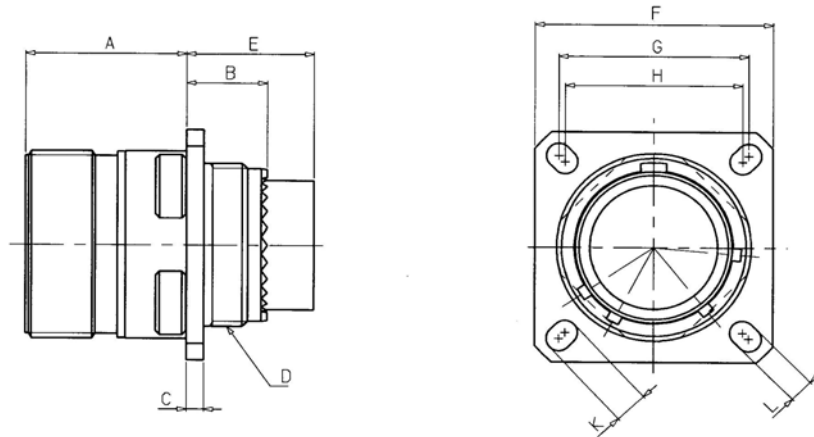
## Références connecteurs Bronze / Connector part numbers Bronze

<b>Racine / Basic series:</b>	<b>JVS</b>	<b>E</b>	<b>0</b>	<b>11</b>	<b>02</b>	<b>A</b>	<b>N</b>
<b>Désignation / Designation :</b>							
E : ELIO™ connecteur optique / <i>optical connector</i>							
<b>Type de boîtier / Shell style :</b>							
0	Embase à collerette carrée. <i>Square flange receptacle</i>						
7	Embase à fixation par écrou . <i>jam nut receptacle</i>						
6	fiche avec bracelet de blindage <i>plug with RFI shielding.</i>						
<b>Taille du boîtier / Shell size :</b> 09-11-13-19-25							
<b>Arrangement / Insert arrangement :</b>							
(Voir page 10 à 13 / <i>see page 10 to 13</i> )							
<b>Type d'insert / Insert type :</b>							
A insert mâle (fiche) / <i>Male insert (plug)</i>							
B insert femelle avec manchons d'alignements en céramique (embase) / <i>Female insert with ceramic alignment sleeves (receptacle)</i>							
<b>Positionnement / Orientation :</b> N, A, B, C, D & E (voir page 60 / <i>see page 60</i> )							

# 8D - JVS Elio

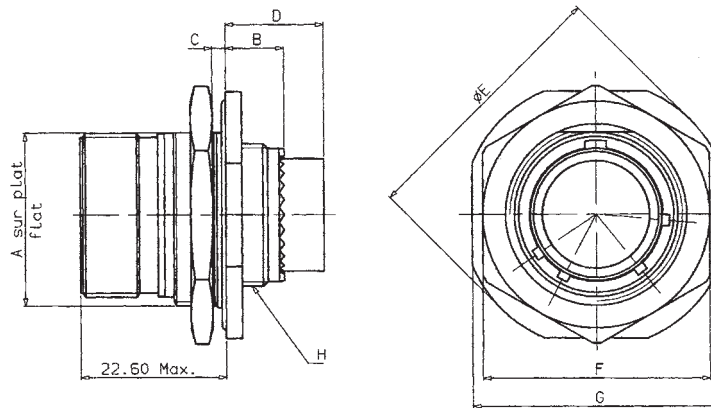


## Embase type 0 / Receptacle type 0



Taille de boîtier Shell Size	A Max.	B Max.	C Max.	D Thread	E Max.	F ± 0.30	G	H	K ± 0.20	L ± 0.20
09	20.90	10.60	2.50	M12 x 1-6g	17.10	23.80	18.30	15.10	5.50	3.25
11	20.90	10.60	2.50	M15 x 1-6g	17.10	26.20	20.62	18.26	4.93	3.25
13	20.90	10.60	2.50	M18 x 1-6g	17.10	28.60	23.01	20.62	4.93	3.25
19	20.90	11.60	2.50	M28 x 1-6g	17.10	36.50	29.36	26.97	4.93	3.25
25	20.10	11.40	3.20	M37 x 1-6g	17.90	46.00	38.10	34.93	6.15	3.25

## Embase type 7 / Receptacle type 7



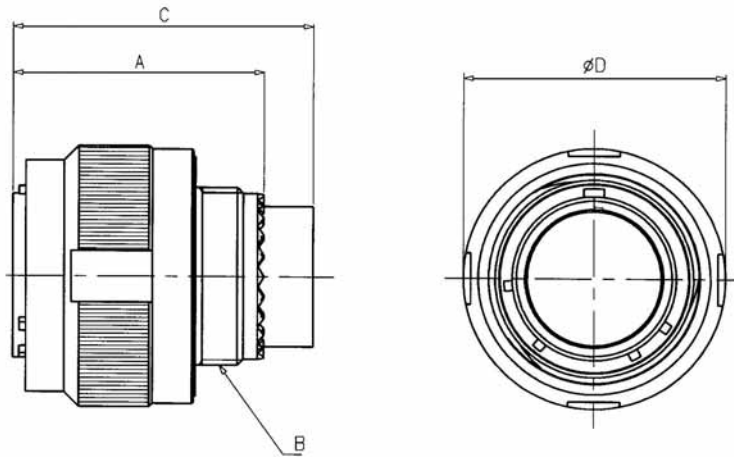
Taille de boîtier Shell Size	A Max.	B Max.	C Max.	D Max.	E Max.	F Max.	G ± 0.40	H Thread
09	16.55	9.90	3.20	16.40	32.50	23.00	27.00	M12 x 1-6g
11	19.07	9.90	3.20	16.40	35.20	27.00	31.80	M15 x 1-6g
13	23.82	9.90	3.20	16.40	38.40	32.00	34.90	M18 x 1-6g
19	33.32	9.90	3.50	16.40	49.50	41.00	46.00	M28 x 1-6g
25	42.85	9.90	3.50	16.40	59.00	55.60	55.60	M37 x 1-6g

(Dimensions en millimètres / Dimensions in millimeters)



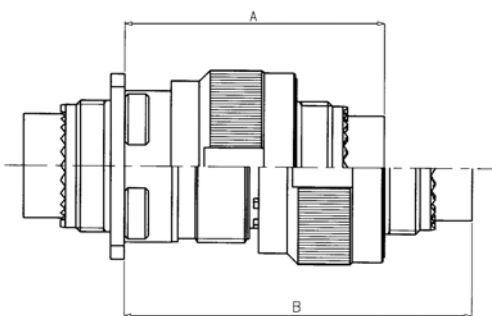


## Fiche type 5 / Plug type 5

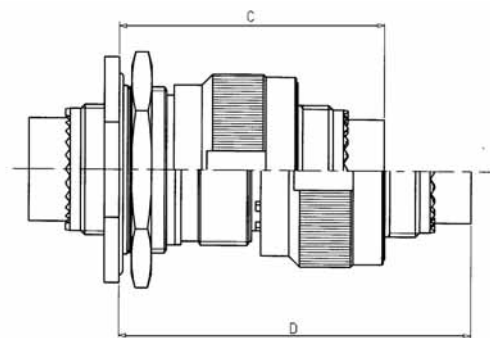


Taille du boîtier Shell Size	A Max.	B Thread	C Max.	D Max.
09	31.00	M12 x 1-6g	37.50	21.80
11	31.00	M15 x 1-6g	37.50	25.00
13	31.00	M18 x 1-6g	37.50	29.40
19	31.00	M18 x 1-6g	37.50	38.50
25	31.00	M37 x 1-6g	37.50	48.00

## Encombrement connecteurs accouplés / Mated connectors dimensions



Square flange receptacle type 0 with plug



Jam nut receptacle type 7 with plug

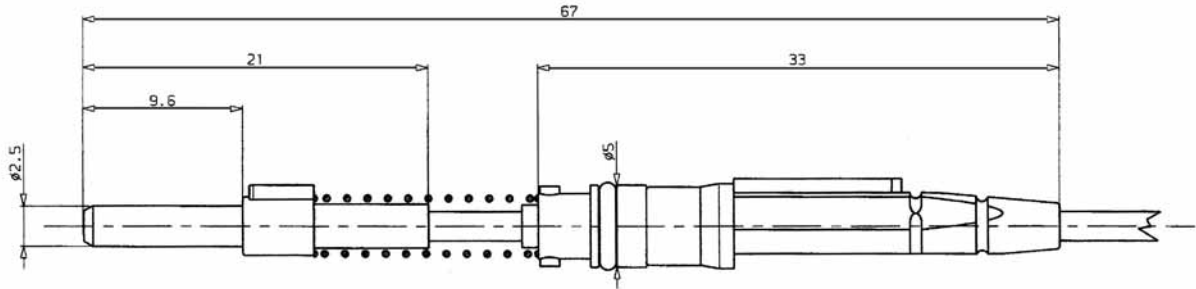
Taille du boîtier Shell Size	A Max.	B Max.	C Max.	D Max.
09	43.50	58.80	44.80	60.10
11	43.50	58.80	44.80	60.10
13	43.50	58.80	45.00	60.30
19	43.50	58.80	45.00	60.30
25	42.50	57.80	45.00	60.30

(Dimensions en millimètres / Dimensions in millimeters)

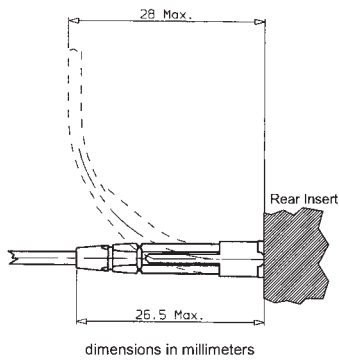
# 8D - JVS Elio



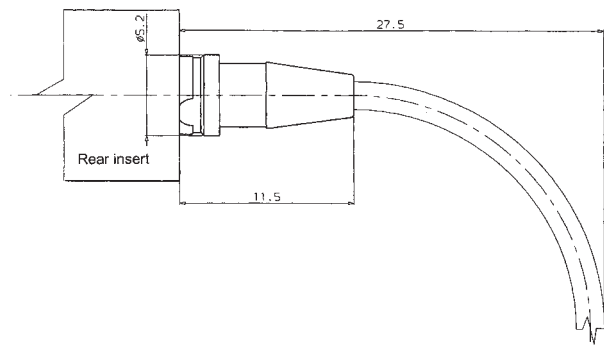
## Dimensions of ELIO™ Termini - Straight long boot version (L)



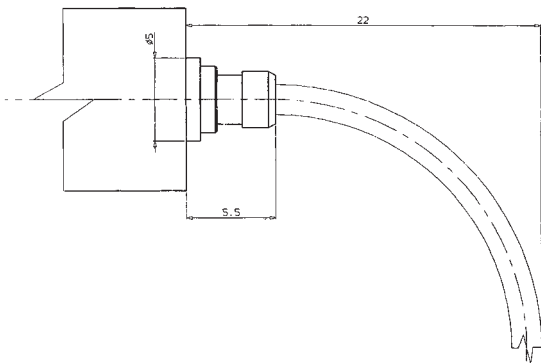
### Rear dimensions of the straight long boot version of the ELIO™ Termini



### Rear dimensions of the straight short boot version of the ELIO™ Termini



### Rear dimensions of the ELIO™ Termini without boot



(Dimensions en millimètres / Dimensions in millimeters)

## ORDERING INFORMATION

ELIO™	18 S	G	L
<b>Cable diameter wider:</b>			
<b>SBN</b>	for 980 µm jacket cable or cable wider than 2 mm with 900 µm fiber – without sealing joint		
<b>SCN</b>	for 1.5 mm up to 1.9 mm cable – without sealing joint		
<b>18S</b>	for 1.8 mm cable – with sealing joint		
<b>Fiber type:</b>	<b>G</b> for 50/125 or 62.5/125 fiber (PC shape ferrule) <b>D</b> for 100/140 fiber <b>J</b> for POF 1.0 mm fiber		
<b>Boot shape:</b>	<b>L</b> Straight long <b>S</b> Straight short <b>N</b> Without boot (unsealed version only)		

# 8D - JVS Elio



## Adaptateur pour raccord standard / Adaptor for standard backshells

ELIO - ABA

XX

XX

Shell size :

09 - 11 - 13 - 25

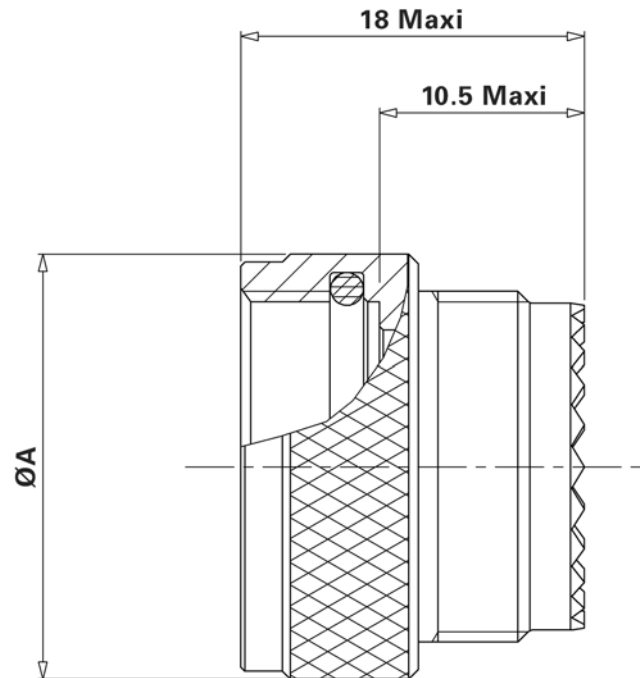
Plating :

W : Cadmiée vert olive / olive drab cadmium

F : Nickelée / nickel

Nota : L'adaptateur de raccords se positionne entre le connecteur et le raccord standard.

Note : Backshells adaptor is placed between connector and standard backshell.



Taille de boîtier Shell size	Ø A Maxi	B Filetage / Thread
09	20	M12 x 1-6g
11	20	M15 x 1-6g
13	23	M18 x 1-6g
25	48	M37 x 1-6g

## Information outillage / Tooling data

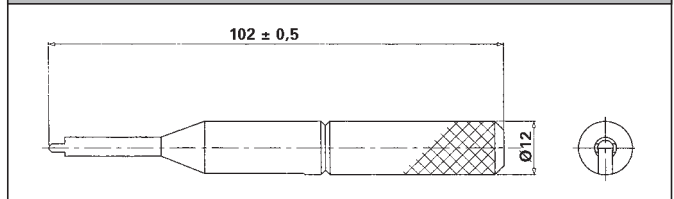
### Outil d'insertion et d'extraction / Insertion and extraction tool

Pour les contacts avec manchon /  
For the terminus with boot



P/N : ELI1-0231A

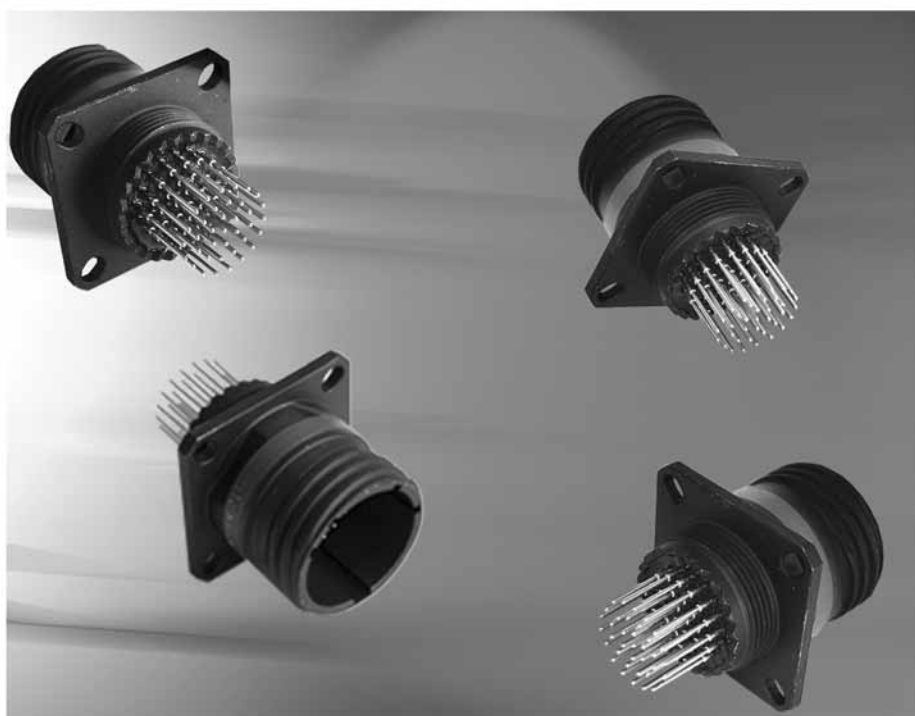
Pour les contacts sans manchon /  
For the terminus without boot



P/N : 80WV0049A



# Série 8D à étanchéité renforcée / *8D reinforced sealing serie*



Dérivée de / Derived from : MIL-DTL-38999K Serie III

# Série 8D à étanchéité renforcée / 8D reinforced sealing serie



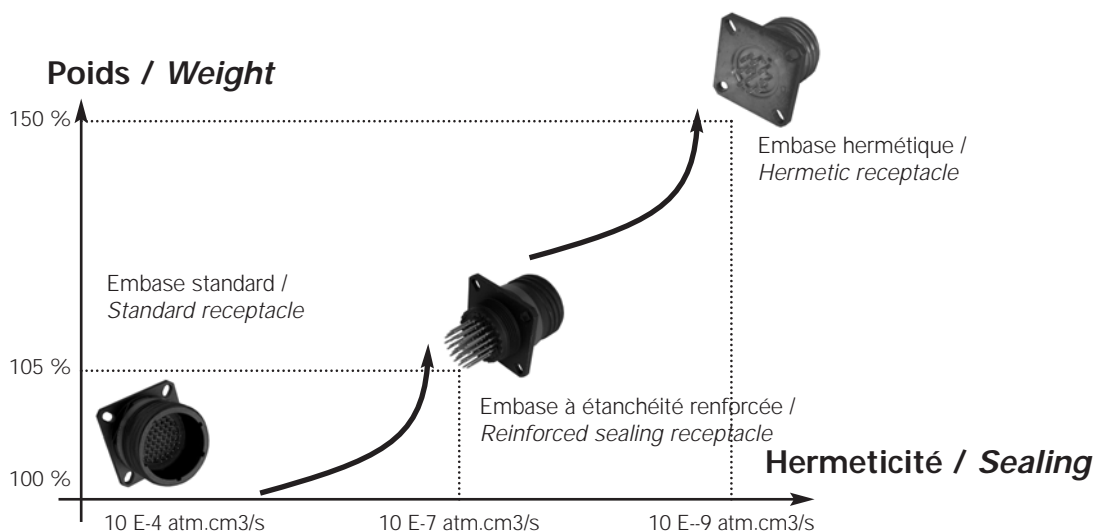
## Description / Description

- Embase à étanchéité renforcée avec contact à picot droit mâle ou femelle / Reinforced sealing receptacle with male or female straight spill contacts.
- Haute performance d'étanchéité :  $10^{-7}$  atm.cm<sup>3</sup>/s / High hermiticity performance:  $10^{-7}$  atm.cm<sup>3</sup>/s
- 100 % scoop proof / 100 % scoop proof.
- Connecteurs haute densité / High density connectors.
- Faible encombrement / Lower profile for compactness.
- Gain de poids comparé à la version hermétique / Weight saving compared to hermetic version.
- Joint renforcé pour les environnements sévères / Reinforced sealing for harsh environments.
- Bonne résistance aux chocs / Good shock resistance.

## Arrangements / Layouts

Tous les arrangements 8D peuvent être fabriqués dans cette technologie (sauf puissance) / All 8D layouts can be manufactured with Resin sealed (except power).

## Comparaison entre les versions standard, compoundée et hermétique / Comparison between standard, reinforced sealing and hermetic version

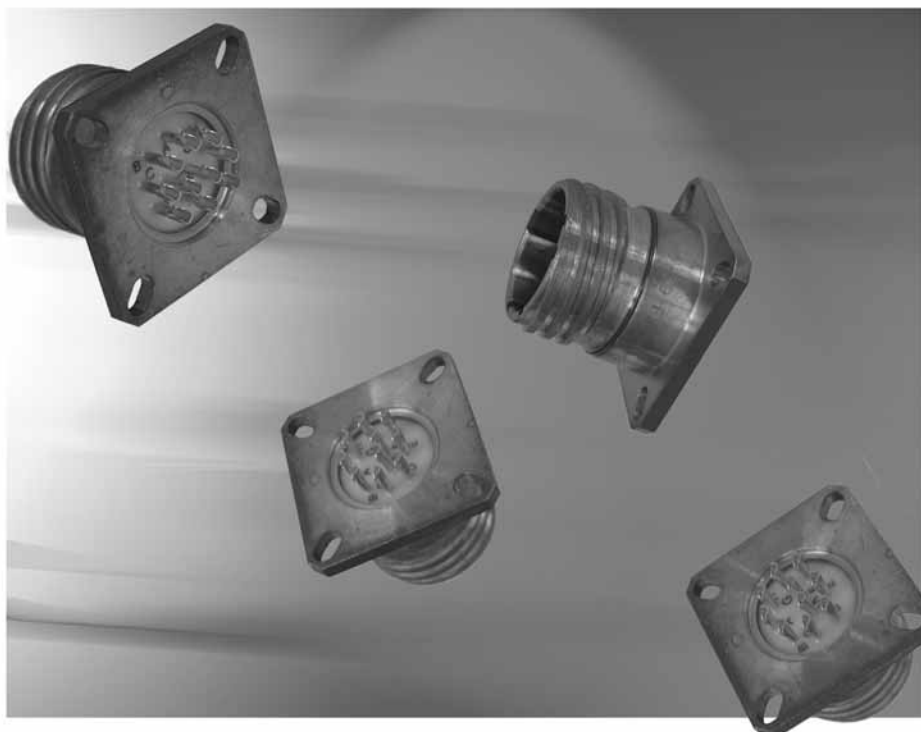


## Pour commander / Ordering information

Suffixe à ajouter / Suffix to be added:  
8D : 326 (standard PN + 326)

## Exemples / Examples:

8D (Alu) = 8D0 13 W 35 PN 326  
8D (Titane) = 8D0 13 TT 35 PN 326



Dérivée de / Derived from : MIL-DTL-38999K Serie III

# F 38999 Hermétique / F 38999 Hermetic



## Description / Description

Répond à MIL-DTL 38999 / As per MIL-DTL 38999

- Perle de verre / Glass insulator
- Haute performance d'herméticité / High hermiticity performance
- Idéal pour les environnements à haute pression / Ideal for high pressure environments
- Faible encombrement / Low profile

## Caractéristiques techniques / Technical features

### Mécanique / Mechanical

- **Boîtier / Shell :**  
inox / stainless steel
- **Protection / Shell plating :**  
passivée / passivated
- **Joint interfacial / Interfacial seal :**  
silicone élastomère / silicone elastomer
- **Contacts / Contacts :**  
or / gold
- **Endurance / Endurance :**  
500 opérations / 500 operations
- **Herméticité / Hermeticity :**  
pas de fuites supérieures  $10^{-7}$  cm<sup>3</sup>/s  
No leakage in excess of  $10^{-7}$  cm<sup>3</sup>/s

### Électrique / Electrical

- Tension de tenue / Test voltage rating :

Service	Sea level	at 2100 m
M	1300	800
I	1800	1000

- **Blindage / Shielding :**  
45 dB à/at 10 GHz
- **Résistance d'isolement / Insulation resistance :**  
5000 mΩ (sous/under 500 Vdc)
- **Intensité / Current rating :**

Contact size	Rating (A)
# 22 D	3
# 20	5
# 16	10
# 12	17

### Climatiques / Environmental

- **Température / Temperature :**  
-65°C à/at 200°C
- **Brouillard salin / Salt spray :**  
per MIL DTL 38999



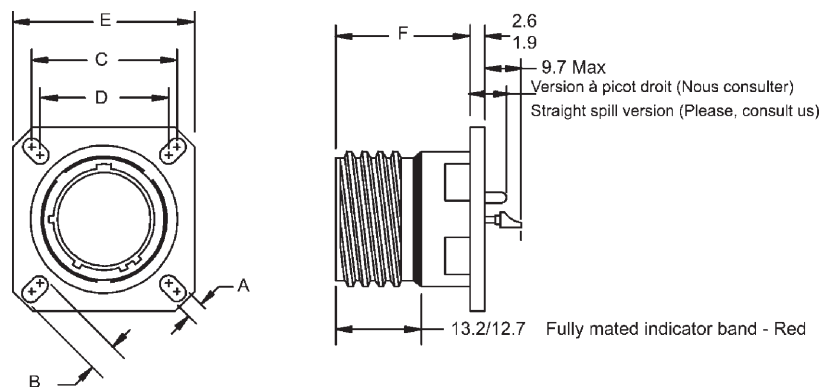
# F 38999 Hermétique / F 38999 Hermetic



## Pour commander / Ordering information

<b>Racine / Basic series :</b>	<b>F38999</b>	<b>21</b>	<b>Y</b>	<b>A</b>	<b>35</b>	<b>P</b>	<b>N</b>	<b>WF</b>	<b>-</b>
<b>Type de boîtier / Shell style :</b>									
21 Embase à collerette carrée / Box mounting flange receptacle									
23 Embase à fixation par écrou / Jam nut receptacle									
25 Embase ronde à souder / Solder mounting receptacle									
<b>Classe / Class :</b>									
Y : Inox passivé / Passivated stainless steel									
<b>Taille de boîtier / Shell size :</b>									
A : 09 B : 11 C : 13 D : 15 E : 17 F : 19 G : 21 H : 23 J : 25									
<b>Arrangement / Layout :</b>									
Voir page 13 / See page 13									
<b>Type de contact / Contact types :</b>									
P : Fût à souder mâle / Male solder cup									
C : Picot droit mâle / Male straight spill (nous consulter / please consult us)									
<b>Positionnement / Orientation :</b>									
N, A, B, C, D, E (Voir page 60 / See page 60)									
WF : suffixe obligatoire / Mandatory suffix									
<b>Spécification / Specification :</b>									
Rien pour produit standard / None for standard product									

## Embase à collerette carrée / Box mounting flange receptacle (type 21)



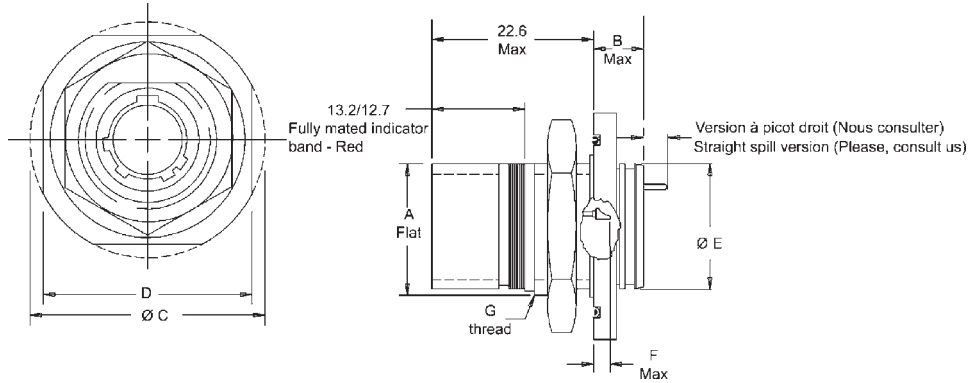
Taille de boîtier Shell size	A ± 20	B ± 0.20	C	D	E ± 0.30	F max
<b>A (9)</b>	3.25	5.49	18.26	15.09	23.80	21.40
<b>B (11)</b>	3.25	4.93	20.62	18.26	26.20	21.40
<b>C (13)</b>	3.25	4.93	23.01	20.62	28.60	21.40
<b>D (15)</b>	3.25	4.93	24.61	23.01	31.00	21.40
<b>E (17)</b>	3.25	4.93	26.97	24.61	33.30	21.40
<b>F (19)</b>	3.25	4.93	29.36	26.97	36.50	21.40
<b>G (21)</b>	3.25	4.93	31.75	29.36	39.70	21.40
<b>H (23)</b>	3.91	6.15	34.93	31.75	42.90	21.40
<b>J (25)</b>	3.91	6.15	38.10	34.93	46.00	21.40

(Dimensions en millimètres / Dimensions in millimeters)

# F 38999 Hermétique / F 38999 Hermetic

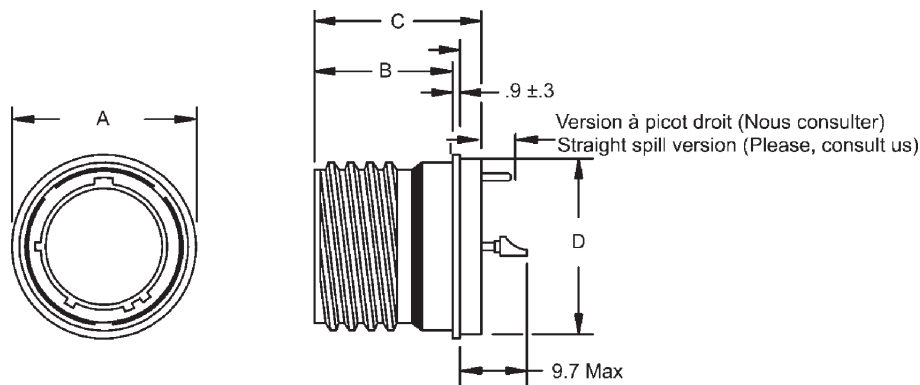


## Embase à fixation par écrou type 23 / Jam nut receptacle type 23



Taille de boîtier Shell size	A flat $+0.10$ $-0.15$	B Max	Ø C $\pm 0.3$	Ø D $\pm 0.4$	Ø E $+0.3/0$	F Max	G filetage / thread
A (9)	16.53	9.10	30.20	27.00	16.30	5.30	M17 x 1-6g
B (11)	19.07	9.10	34.90	31.80	19.40	5.30	M20 x 1-6g
C (13)	23.82	9.10	38.10	34.90	22.70	5.10	M25 x 1-6g
D (15)	26.97	9.10	41.30	38.10	25.90	5.10	M28 x 1-6g
E (17)	30.15	9.10	44.50	41.30	29.00	5.10	M32 x 1-6g
F (19)	33.32	9.70	49.20	46.00	32.20	5.10	M35 x 1-6g
G (21)	36.50	9.70	52.40	49.20	35.40	5.10	M38 x 1-6g
H (23)	39.67	9.70	55.60	52.40	38.60	5.10	M41 x 1-6g
J (25)	42.85	9.70	58.70	55.60	41.70	5.10	M44 x 1-6g

## Embase ronde à souder / Solder mounting receptacle (type 25)



Taille de boîtier Shell size	Ø A Max	B Max	C Max	D Max
A (9)	19.40	17.20	23.80	17.10
B (11)	21.80	17.20	23.80	19.90
C (13)	24.90	17.20	23.80	23.10
D (15)	28.10	17.20	23.80	26.20
E (17)	31.30	17.20	23.80	29.40
F (19)	33.60	17.20	23.80	31.80
G (21)	36.80	17.20	23.80	35.00
H (23)	40.00	17.20	24.60	38.20
J (25)	43.20	17.20	24.60	41.30

(Dimensions en millimètres / Dimensions in millimeters)

# Série 8D avec RJ45 USB / 8D Series with RJ45 USB



Dérivée de / Derived from : MIL-DTL-38999K Serie III

# Série 8D avec RJ45 USB / 8D Series with RJ45 USB



## Description / Description

- Dérivée de la norme MIL-DTL-38999 K Série III / Derived from MIL-DTL 38999 K Serie III
- Véritable solution RJ45 & USB A / True ruggedized RJ45 & USB A solution
- Résistance aux vibrations / High vibration resistance
- Résistance aux chocs / Shock resistant
- IP67 / IP67
- Blindé / *Shielded*
- Pas d'outils pour le câblage / *No tools for cabling*

## Application / Application

Transmission de données utilisant des interfaces standard / Data transmission using standard interface.  
Transmission de données en vol / Flight data transmissions.

## Caractéristiques techniques / Technical features

### Mécanique / Mechanical

- **Alumium / Aluminium :**
- **Composite / Composite :**
- **Boîtier / Shell :**
  - alliage aluminium ou thermoplastique renforcé au carbone  
*aluminium alloy or carbon reinforced thermoplastic*
- **Protection / Shell plating :**
  - nickel ou cadmium vert olive  
*nickel or olive green cadmium*
  - composite sans protection  
*composite no protection*
- **Insert / Insert :**
  - thermoplastique  
*thermoplastic*
- **Endurance / Endurance :**
  - 500 accouplements  
*500 matings*
- **Chocs / Vibration :**
  - 10-500 Hz 20 g

- **RJ45 / RJ 45 receptacle jack :**
- **USB A / USB A jack receptacle :**

### Électrique / Electrical

- **RJ45 :**
  - 10 BaseT, 100 BaseTX and 1000 BaseT Networks cat 5<sup>e</sup> per TIA/EIA 568 A/B
- **USB serie A :**
  - répondent aux exigences de la spécification "Universal serial bus (révision 2)  
*meet all requirement of the "Universal serial bus specification" (revision 2)*

### Climatiques / Environmental

- Répond à la norme MIL-DTL-38999 K / *meets MIL DTL 38999 K*  
Excepté / *Excepted :*
- **Étanchéité / Sealing :**
  - IP67 avec bouchon  
*IP67 with cap MIL-DTL-38999*
- **Température / Temperature :**
  - -40°C à/at 85°C

### Résistance aux fluides / Fluid resistance

- Répond à la norme MIL DTL 38999 K / *meets MIL DTL 38999 K*  
Excepté / *Excepted :*
    - avec un bouchon / *with a cap*
- Raccords et bouchons / *Backshells and caps*  
Selon AS85049 ou équivalent,  
vendu séparément / *Per AS85049 or equivalent sold separately*  
NB : Pas d'outils pour le câblage / *No tools for cabling*

# Série 8D avec RJ45 / USB

## 8D Series with RJ45 / USB



### Références / Ordering information

<b>Racine / Basic series :</b>	<b>8D</b>	<b>0</b>	<b>F</b>	<b>19</b>	<b>W</b>	<b>RJ</b>	<b>S</b>	<b>N</b>	<b>***</b>
<b>Type de boîtier / Shell style :</b>									
0 : embase à collerette carrée / square flange receptacle									
5 : fiche / plug									
7 : embase à fixation par écrou (Aluminium seulement) / jam nut receptacle (Aluminium only)									
<b>Désignation / Designator :</b>									
F : traversée de cloison / feedthrough									
S : version à souder / solder out									
C : embase avec cordon / Pigtail cable receptacle									
P : fiche avec cordon / Pigtail cable plug									
<b>Taille du boîtier / Shell size :</b>									
17 : USB									
19 : RJ 45									
<b>Protection / Plating :</b>									
W : cadmium / olive drab cadmium (Aluminium)									
F : nickel / nickel (Aluminium)									
X : sans protection / no plating (composite)									
J : cadmium / olive drab cadmium (composite)									
M : nickel / nickel (composite)									
B : zinc noir / black zinc (Aluminium) Nous consulter / Please, consult us									
<b>Insert /Insert :</b>									
RJ : RJ 45									
UA : USB type A									
<b>Style de contact / Contact style :</b>									
S : embase / receptacle									
P : fiche / plug									
<b>Positionnement / Keying :</b>									
N, A, B, C, D, E (Voir page 60 / See page 60)									
<b>Longueur de câble / Cable length :</b>									
En pouces pour type C / inches required for type C									
Nous consulter pour les longueurs de câbles et les connecteurs d'extrémité / Please, consult us for cable lengths & end connectors									

Série 8D RJ 45 / 8D RJ 45 Series

Série 8D USB / 8D USB Series



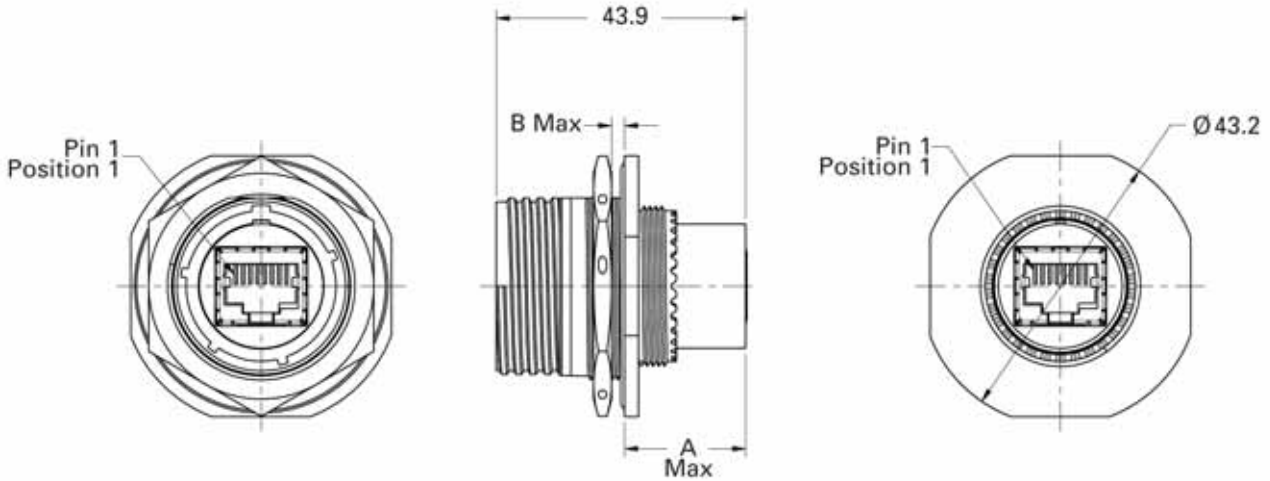
# Série 8D avec RJ45 / USB

## 8D Series with RJ45 / USB



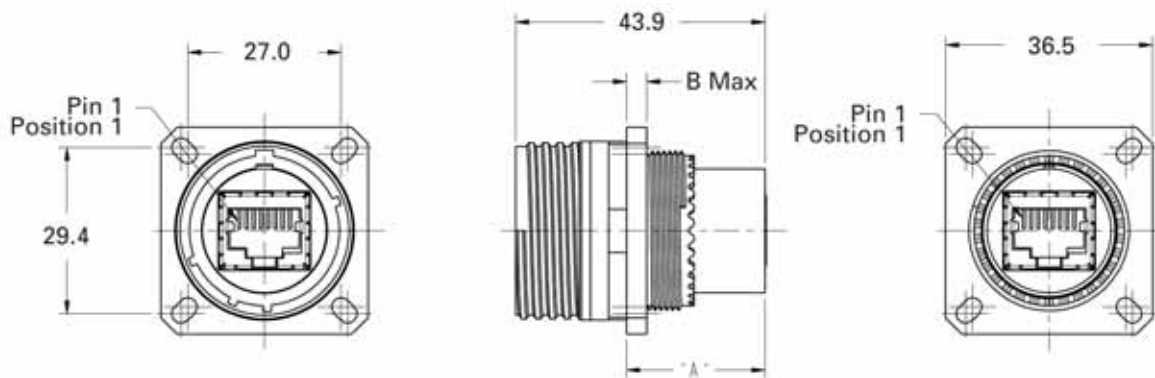
### Série RJ45 traversé de cloison / RJ 45 Feedthrough serie

EMBASE À FIXATION PAR ÉCROU / JAM NUT RECEPTACLE



Type de boîtier Shell type	A Max	B Max
Aluminium	21.34	3.20

EMBASE À COLLERETTE CARRÉE / SQUARE FLANGE RECEPTACLE



Type de boîtier Shell type	A Max	B Max
Aluminium	21.34	3.20
Composite	21.34	3.20

# Série 8D avec RJ45 / USB

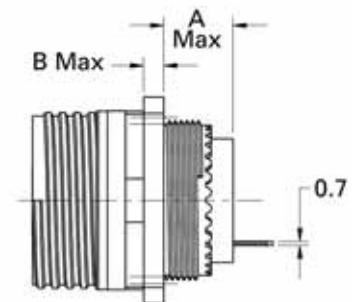
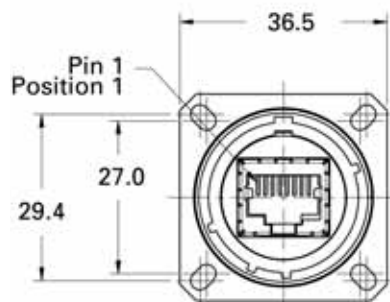
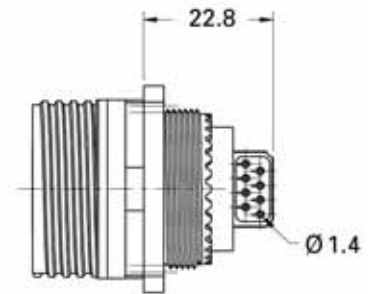
## 8D Series with RJ45 / USB



### Série RJ45 version à souder / RJ45 Solder out serie

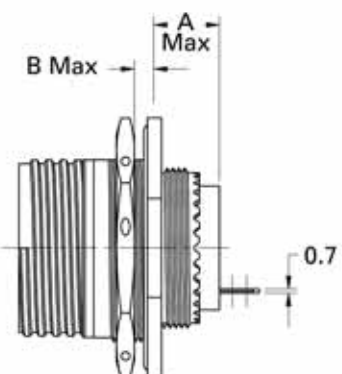
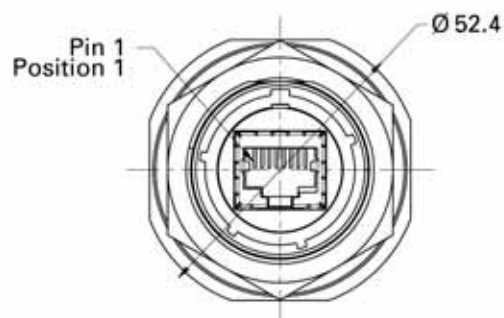
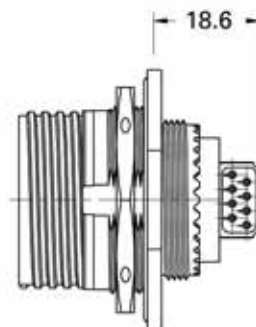
EMBASE À COLLERETTE CARRÉE / SQUARE FLANGE RECEPTACLE

Type de boîtier Shell type	A Max	B Max
Aluminium	11.91	2.50
Composite	12.14	3.65



EMBASE À FIXATION PAR ÉCROU / JAM NUT RECEPTACLE

Type de boîtier Shell type	A Max	B Max
Aluminium	12.70	3.20



# Série 8D avec RJ45 / USB

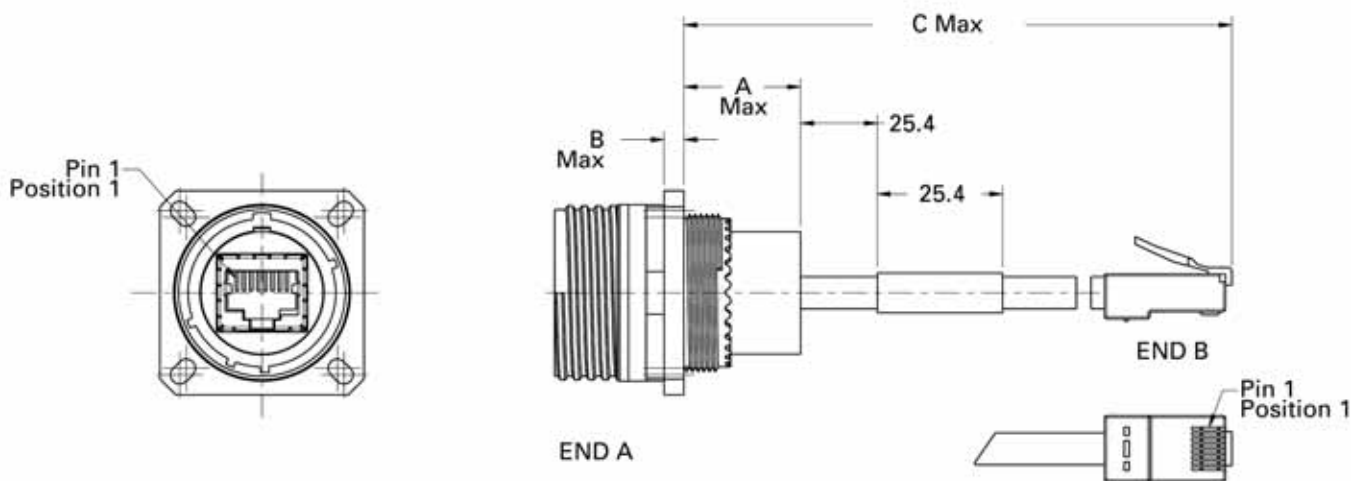
## 8D Series with RJ45 / USB



### Série RJ45 version à câble / RJ45 Pigtail serie

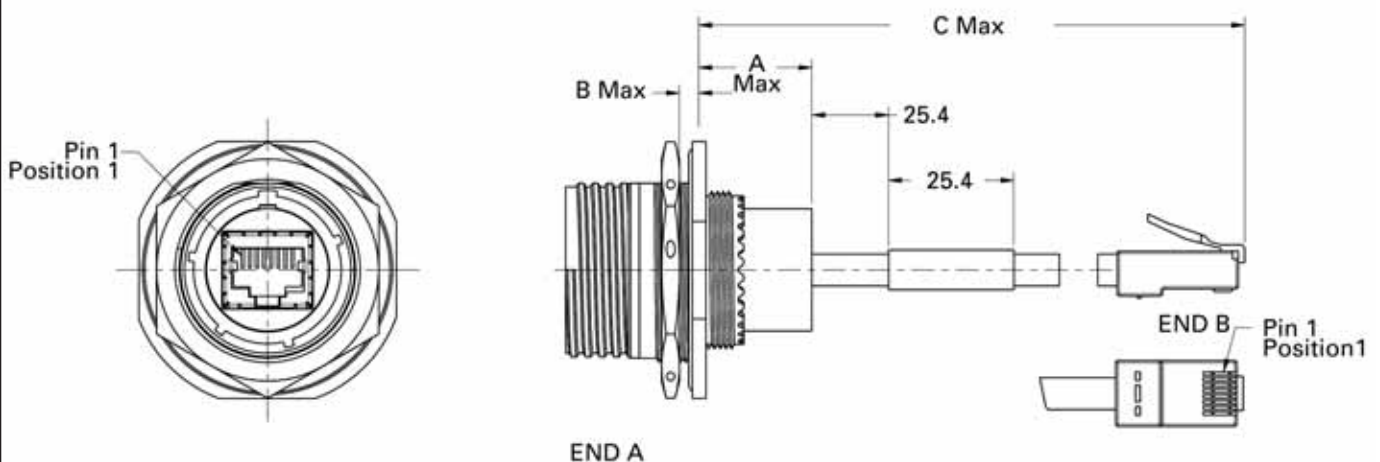
EMBASE À COLLERETTE CARRÉE / SQUARE FLANGE RECEPTACLE

Type de boîtier Shell type	A Max	B Max	C Max
Aluminium	20.78	2.50	304.80±25.4
Composite	20.78	3.65	304.80±25.4



EMBASE À FIXATION PAR ÉCROU / JAM NUT RECEPTACLE

Type de boîtier Shell type	A Max	B Max	C Max
Aluminium	21.34	3.20	304.80±25.4





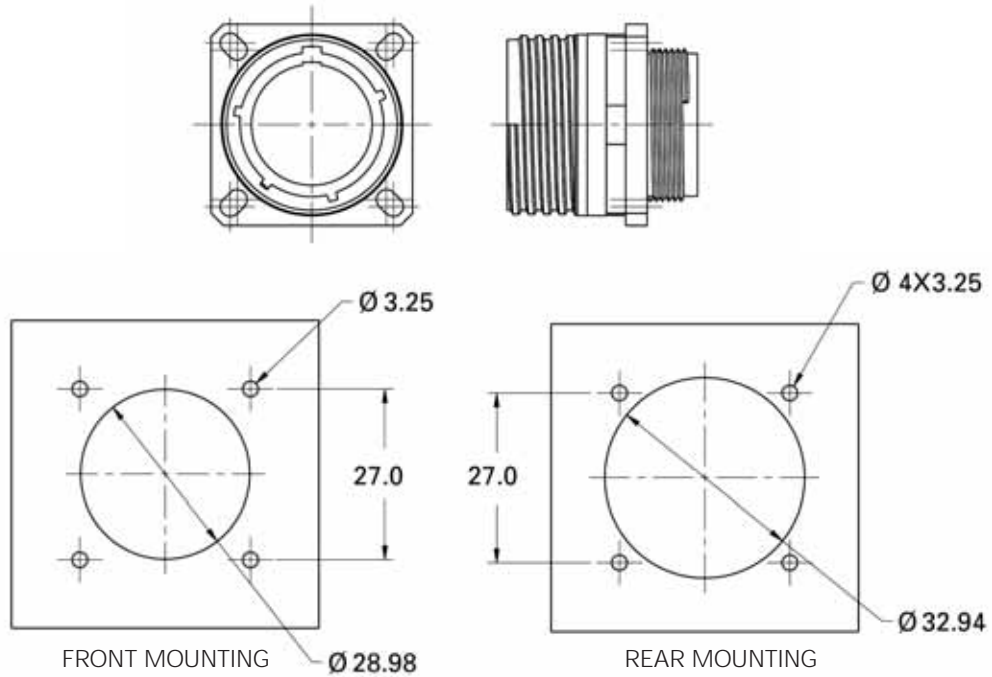
# Série 8D avec RJ45 / USB

## 8D Series with RJ45 / USB

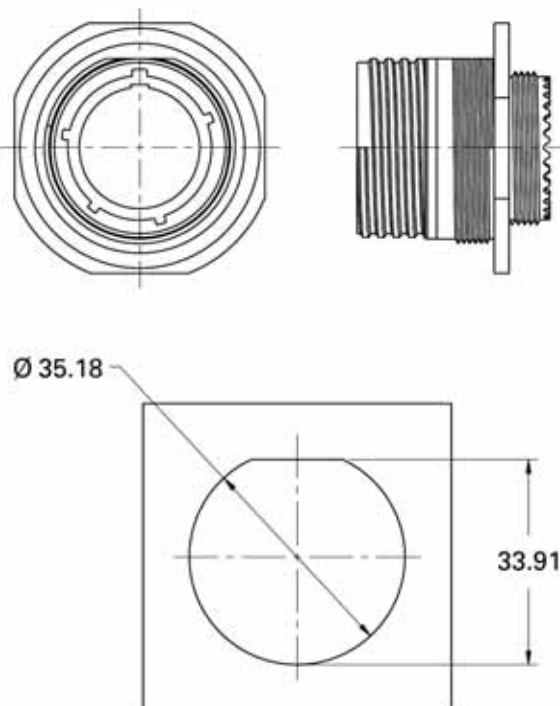


### Perçage de cloison pour série RJ45 / Panel cut out for RJ45 serie

EMBASE À COLLERETTE CARRÉE / SQUARE FLANGE RECEPTACLE



EMBASE À FIXATION PAR ÉCROU / JAM NUT RECEPTACLE



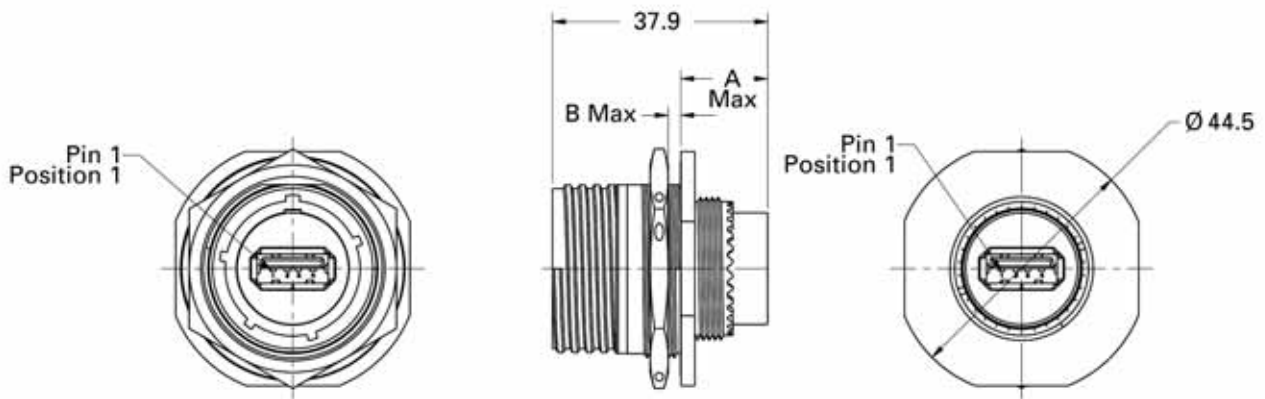
# Série 8D avec RJ45 / USB

## 8D Series with RJ45 / USB



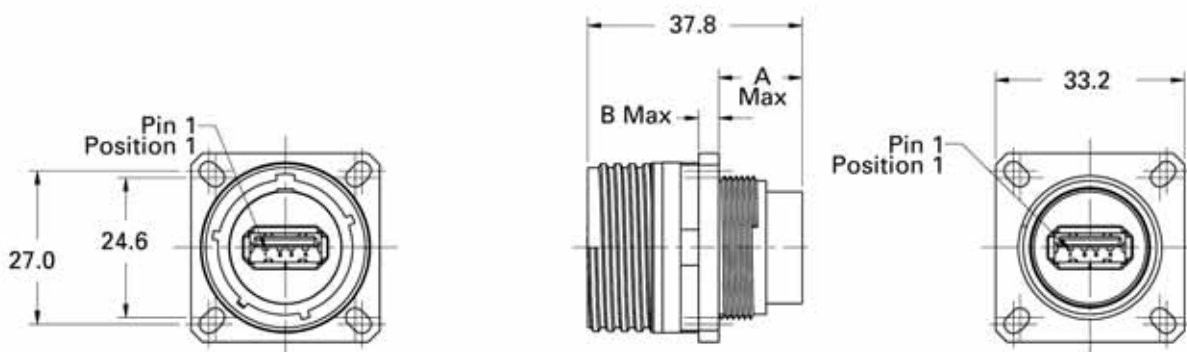
### Série USB traversé de cloison / USB Feedthrough serie

EMBASE À FIXATION PAR ÉCROU / JAM NUT RECEPTACLE



Type de boîtier Shell type	A Max	B Max
Aluminium	15.24	3.20

EMBASE À COLLERETTE CARRÉE / SQUARE FLANGE RECEPTACLE



Type de boîtier Shell type	A Max	B Max
Aluminium	4.45	2.50
Composite	4.88	3.85

# Série 8D avec RJ45 / USB

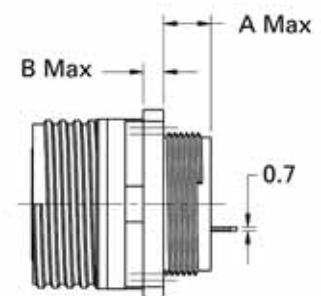
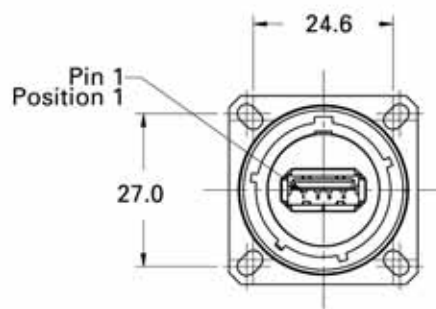
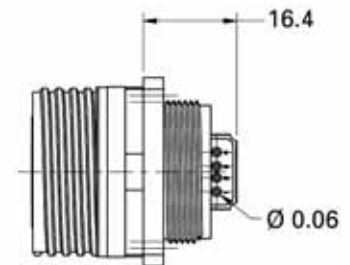
## 8D Series with RJ45 / USB



### Série USB version à souder / USB Solder out serie

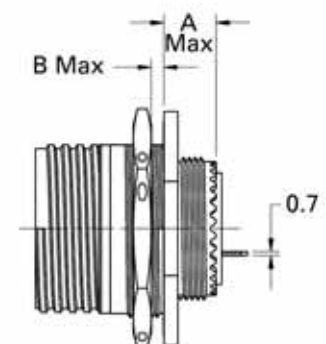
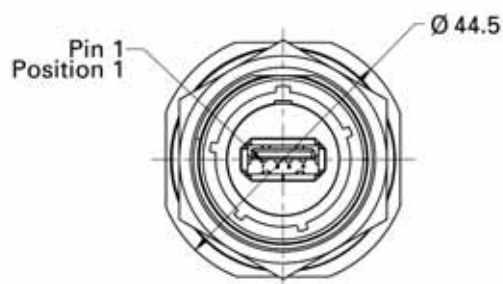
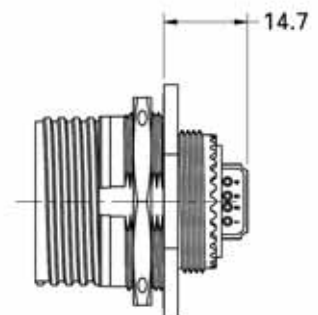
EMBASE À COLLERETTE CARRÉE / SQUARE FLANGE RECEPTACLE

Type de boîtier Shell type	A Max	B Max
Aluminium	8.10	2.50
Composite	8.33	3.65



EMBASE À FIXATION PAR ÉCROU / JAM NUT RECEPTACLE

Type de boîtier Shell type	A Max	B Max
Aluminium	11.94	3.20



# Série 8D avec RJ45 / USB

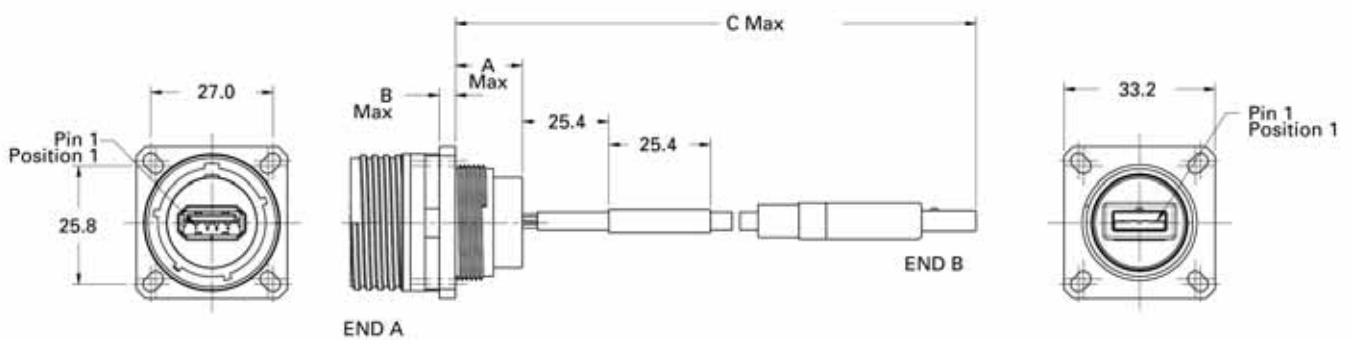
## 8D Series with RJ45 / USB



### Série USB version à câble / USB Pigtail serie

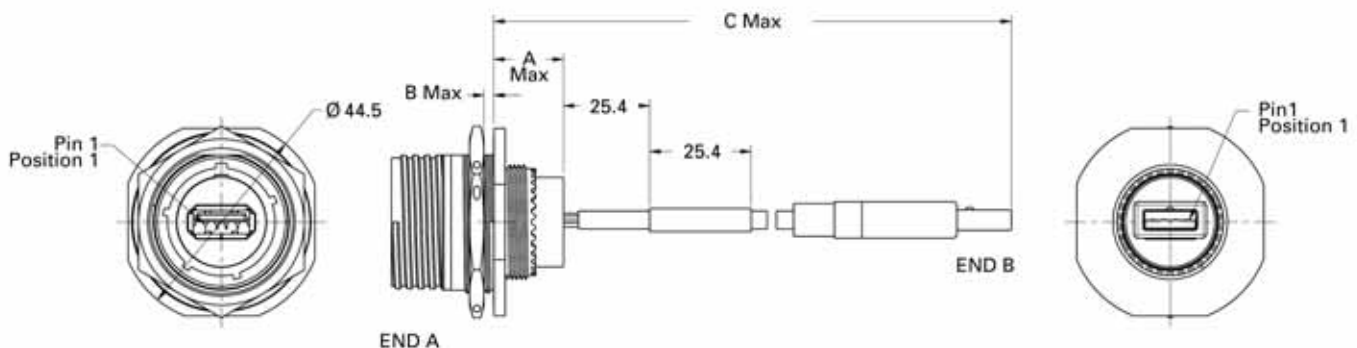
EMBASE À COLLERETTE CARRÉE / SQUARE FLANGE RECEPTACLE

Type de boîtier Shell type	A Max	B Max	C Max
Aluminium	14.45	2.50	304.80±25.4
Composite	14.68	3.65	304.80±25.4



EMBASE À FIXATION PAR ÉCROU / JAM NUT RECEPTACLE

Type de boîtier Shell type	A Max	B Max	C Max
Aluminium	15.24	3.20	304.80±25.4



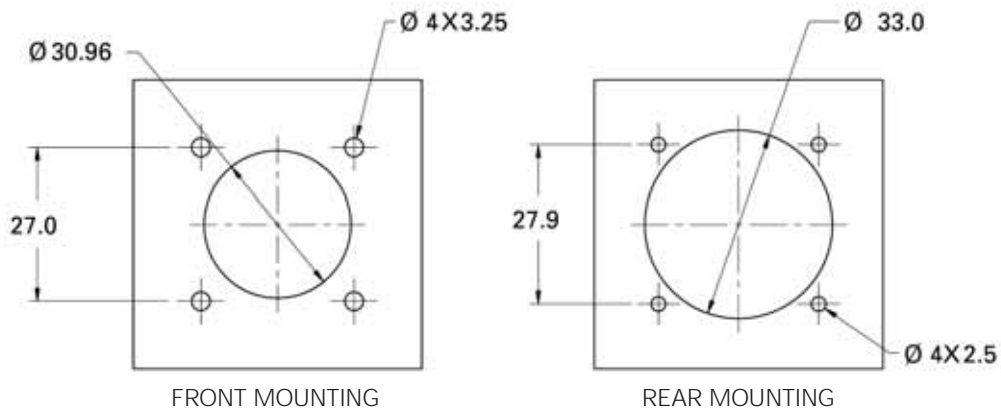
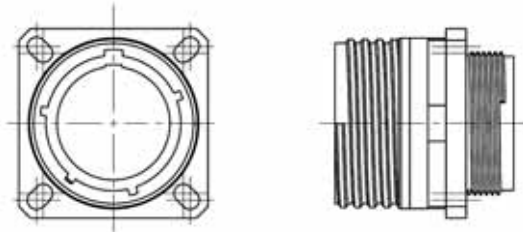
# Série 8D avec RJ45 / USB

## 8D Series with RJ45 / USB

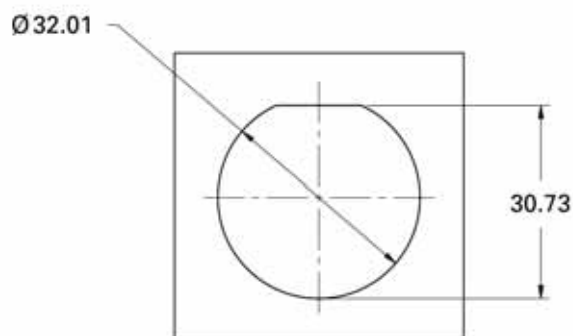
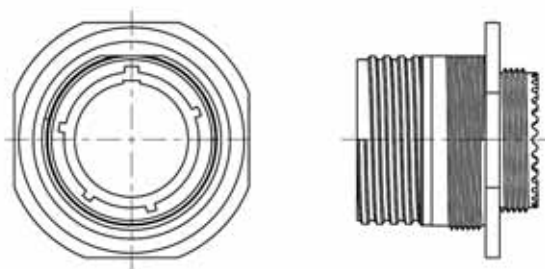


### Perçage de cloison pour série USB / Panel cut out for USB serie

#### EMBASE À COLLERETTE CARRÉE / SQUARE FLANGE RECEPTACLE



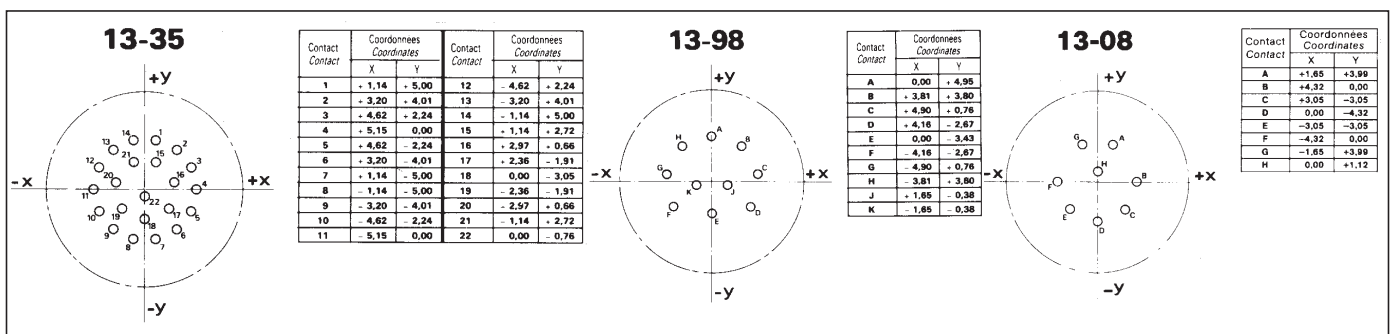
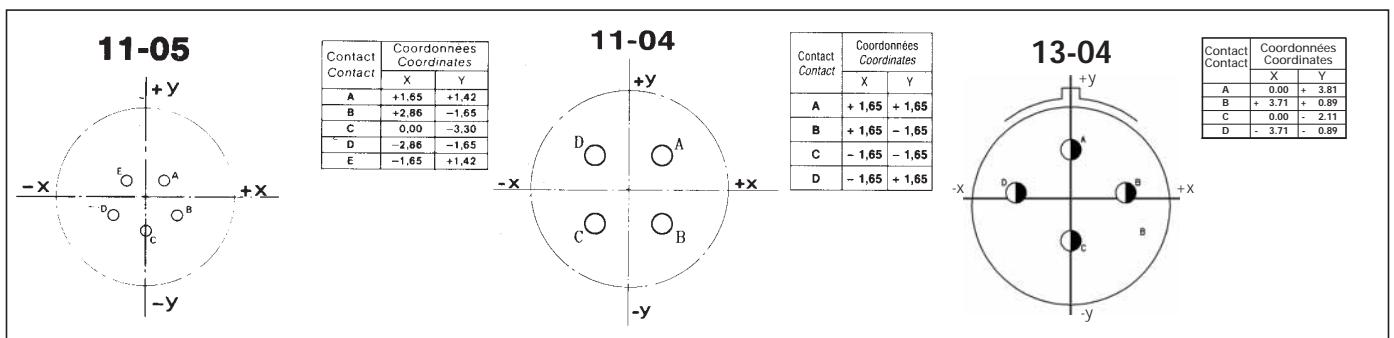
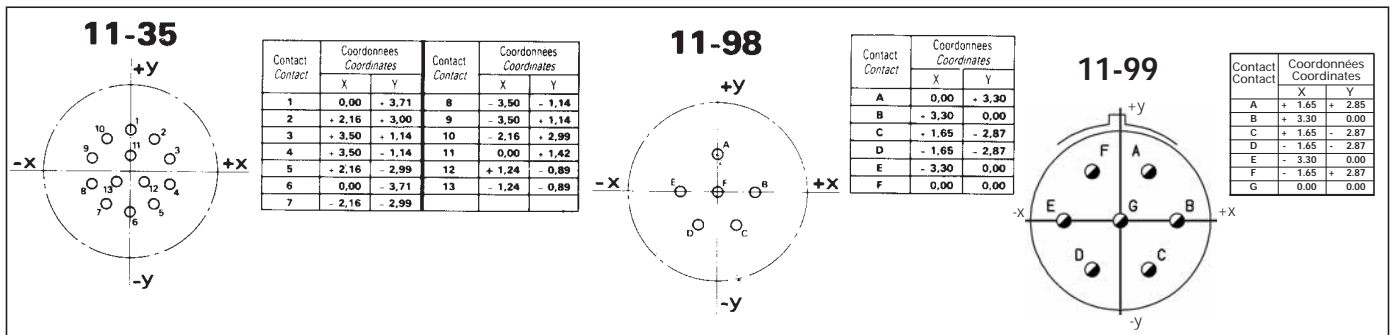
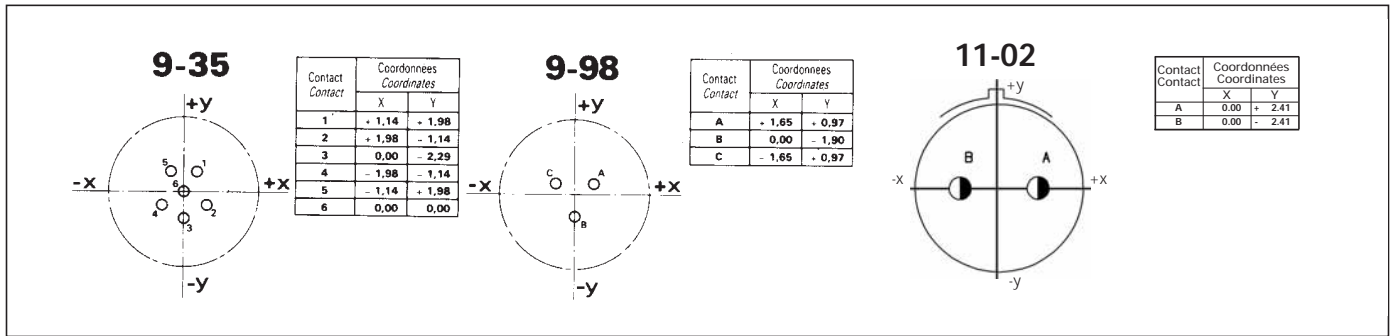
#### EMBASE À FIXATION PAR ÉCROU / JAM NUT RECEPTACLE



# Schémas d'implantation pour circuits imprimés / Coordinates for straight spill terminations

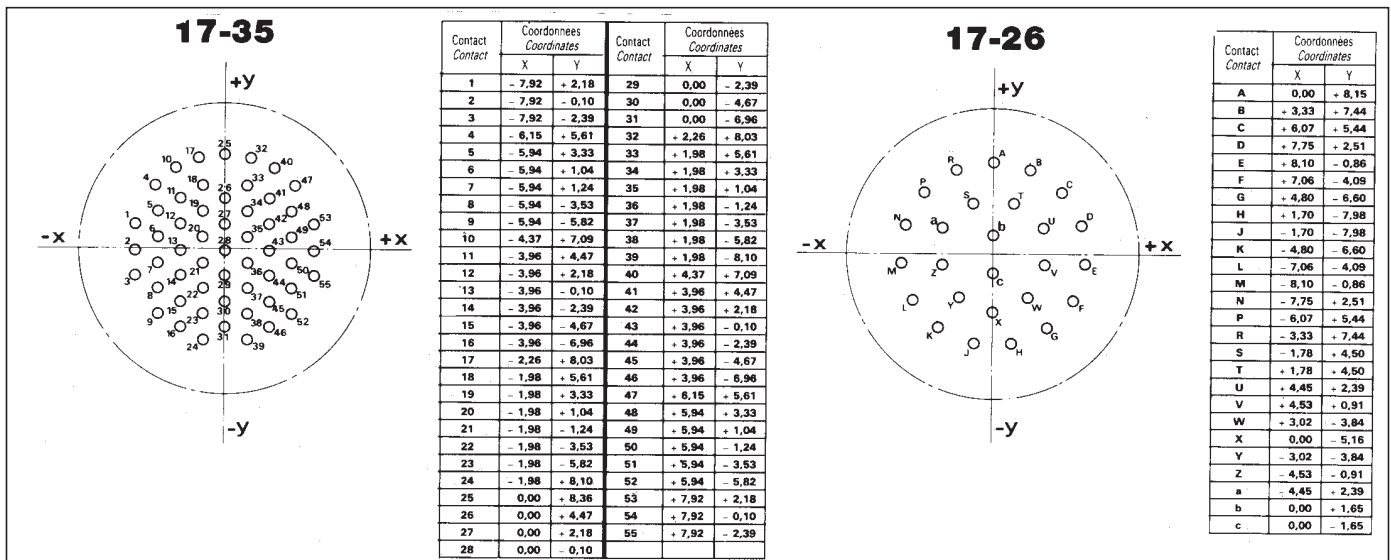
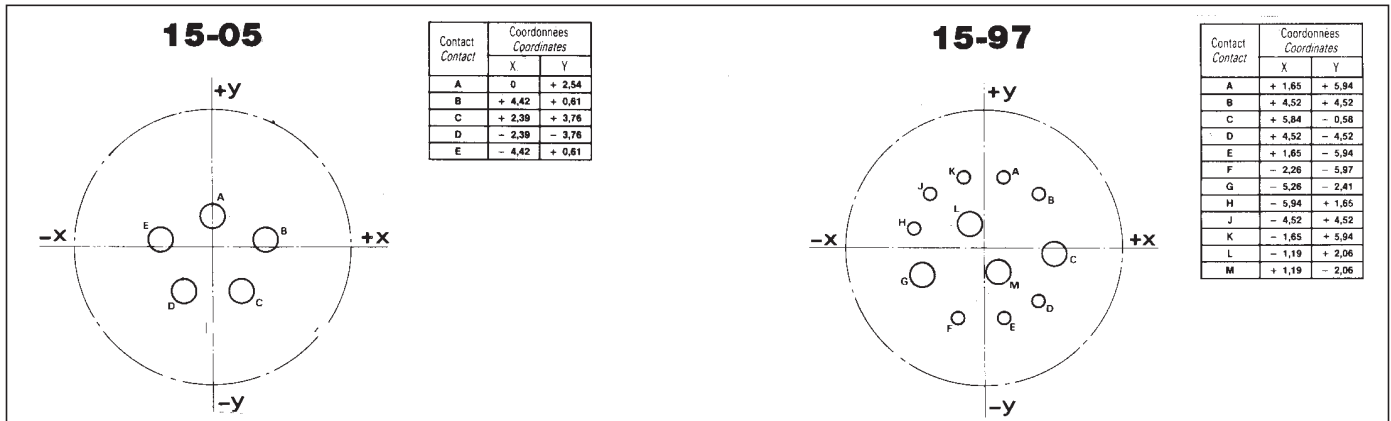
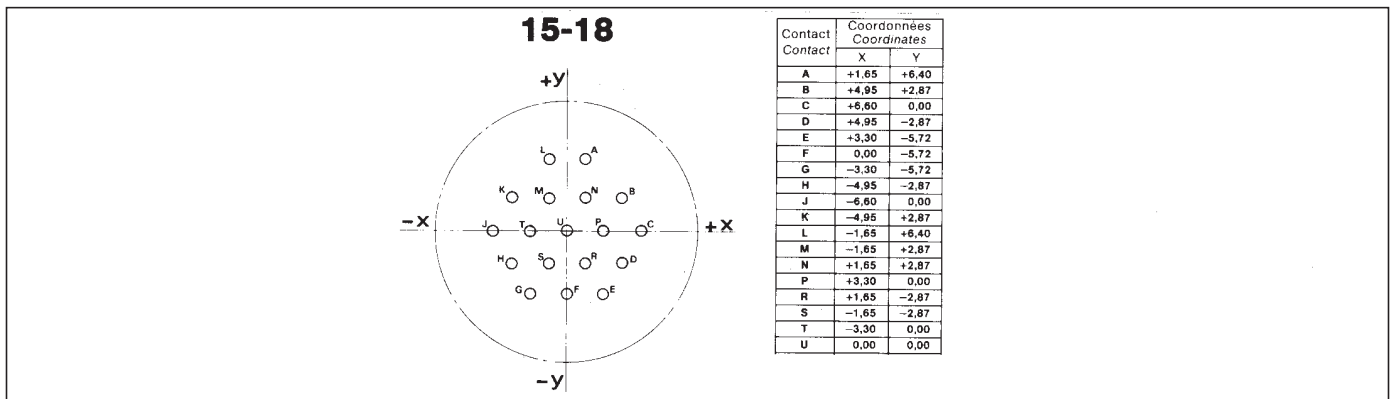
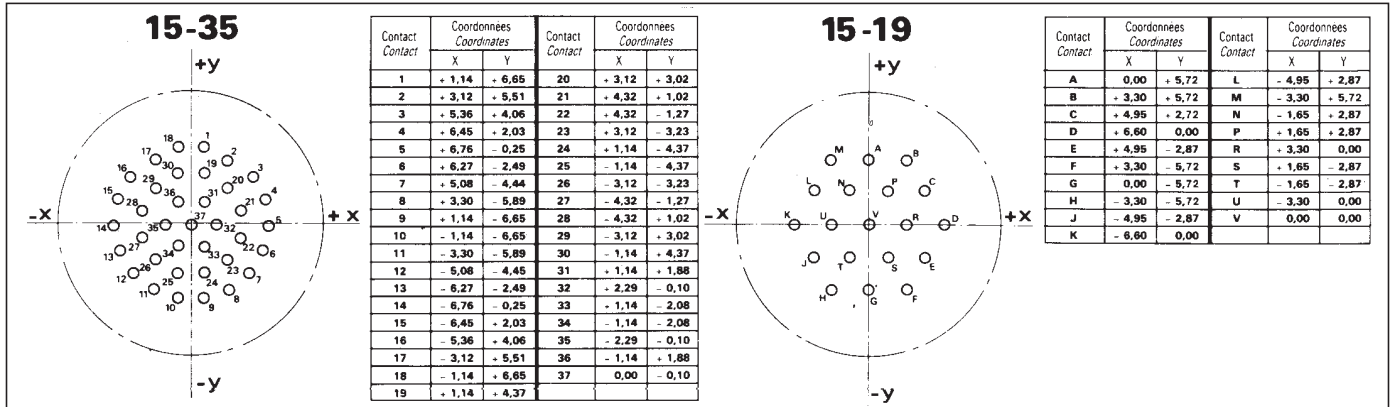
Repères des contacts – Vue face avant isolant mâle  
Cavity identification – Viewed from front face of male insulator

Ø des trous de perçages 1 mm mini. (contacts # 22 et 20) et 1,3 mm mini. (contact # 16) coordonnées en mm.  
Hole sizes: 1 mm min. (#22 and 20 contacts) and 1,3 mm min. (# 16 contact) coordinates in mm.

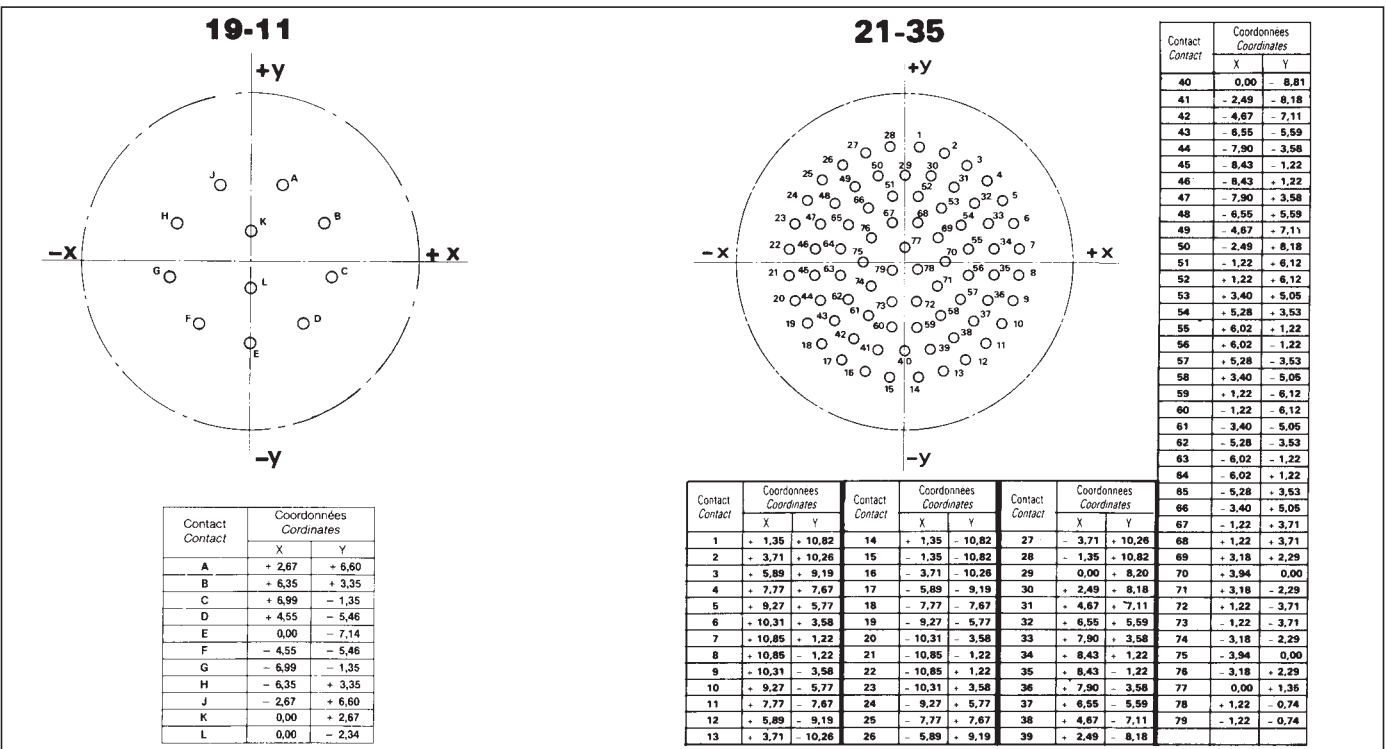
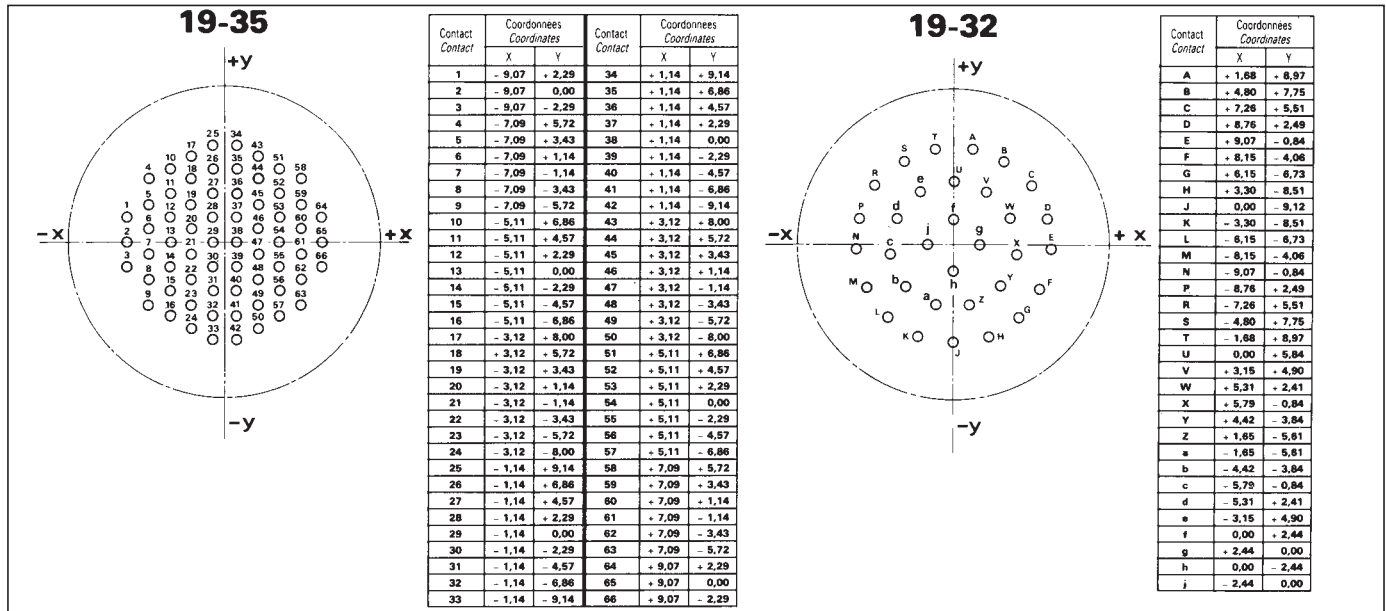
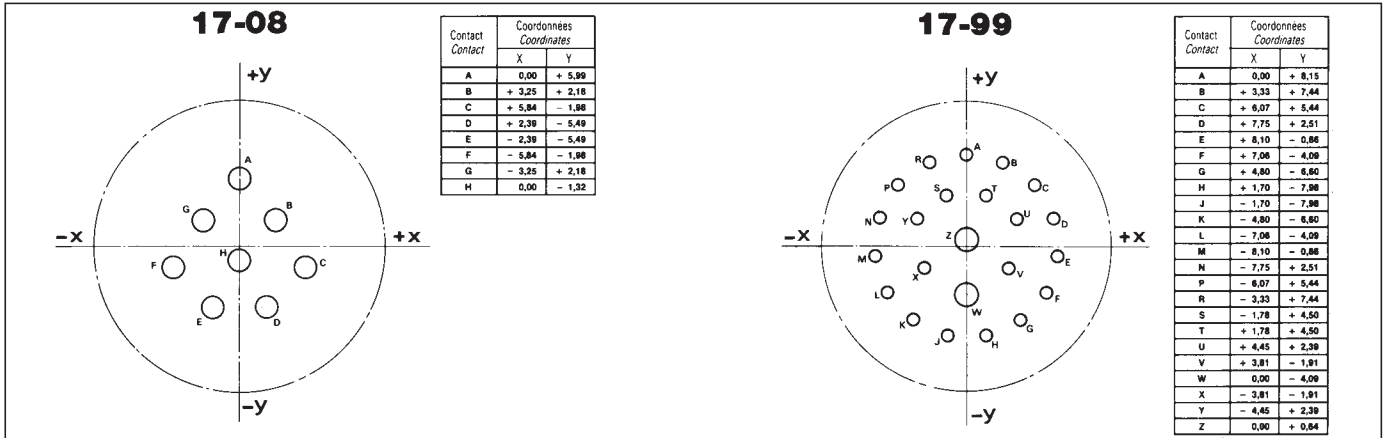


(Dimensions en millimètres / Dimensions in millimeters)

# Schémas d'implantation pour circuits imprimés / Coordinates for straight spill terminations



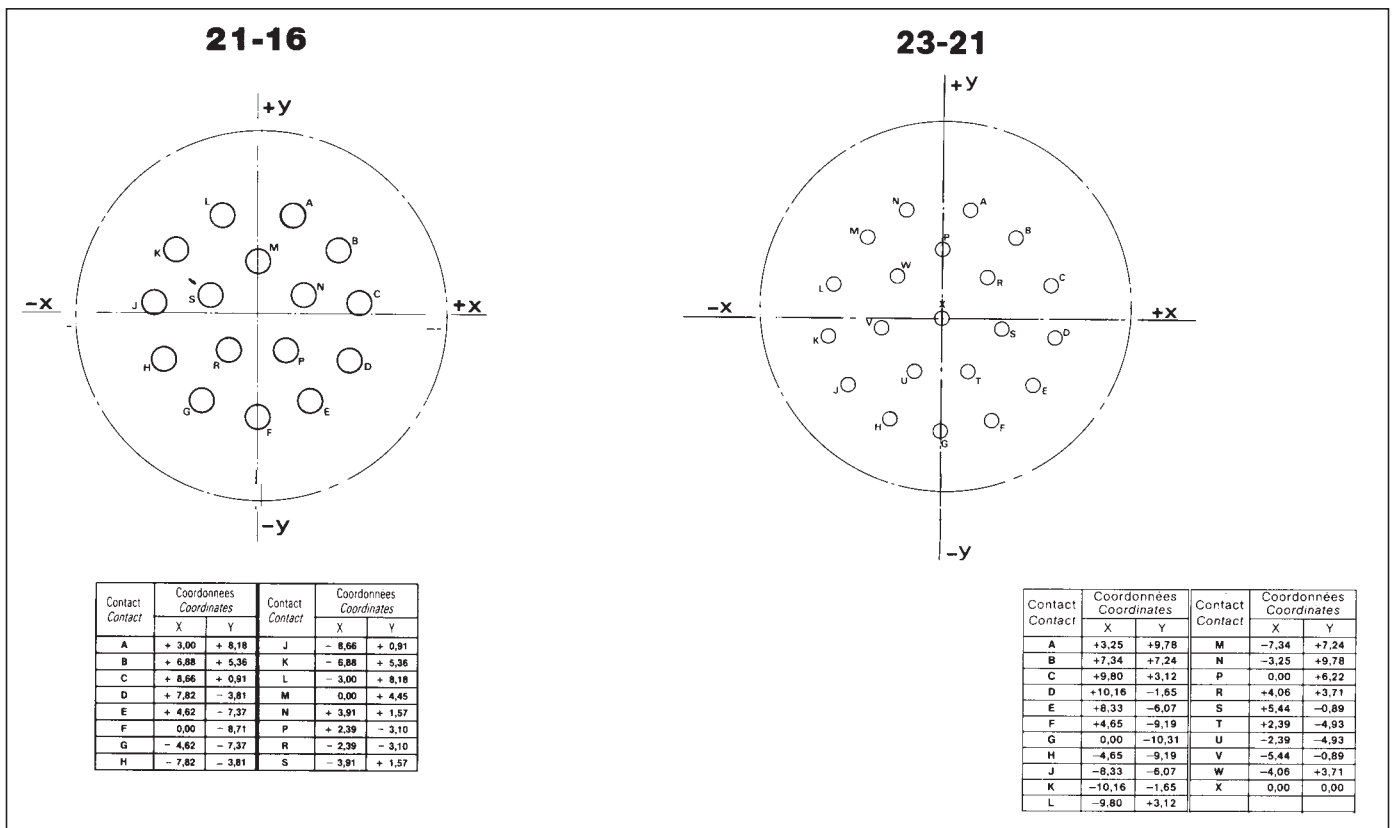
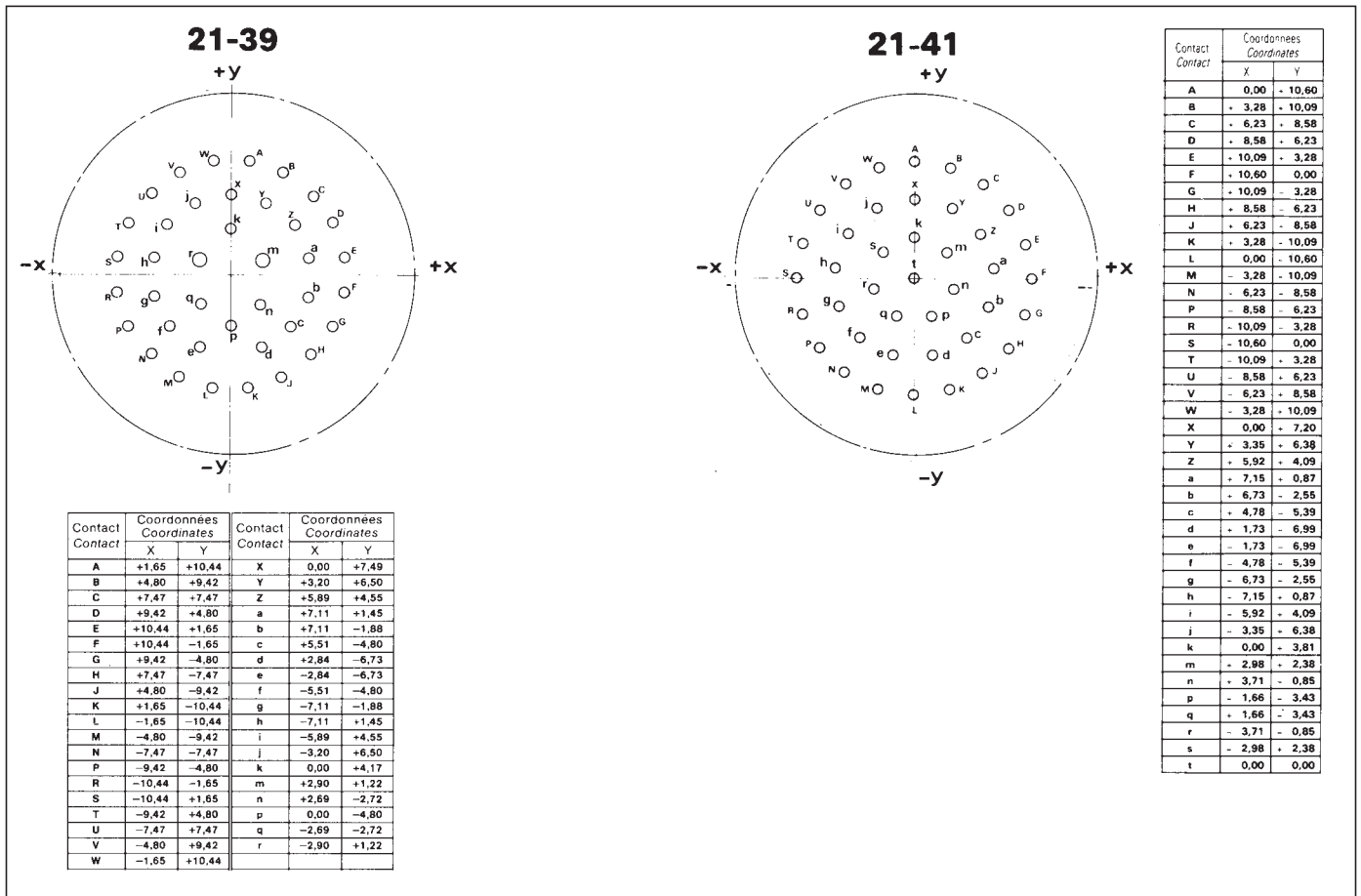
# Schémas d'implantation pour circuits imprimés / Coordinates for straight spill terminations



(Dimensions en millimètres / Dimensions in millimeters)

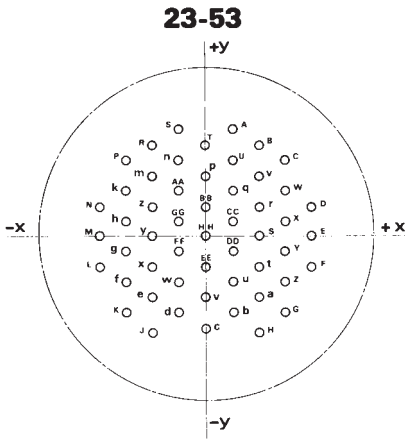


# Schémas d'implantation pour circuits imprimés / Coordinates for straight spill terminations

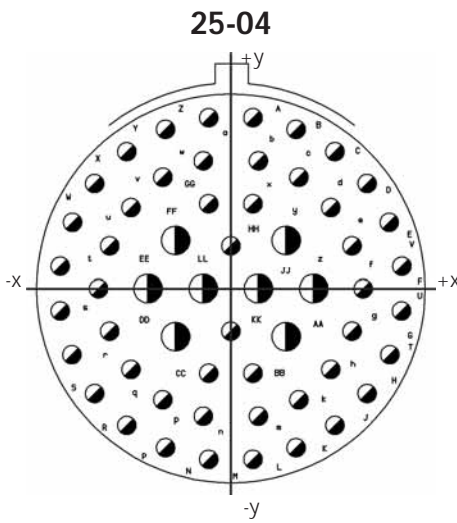


(Dimensions en millimètres / Dimensions in millimeters)

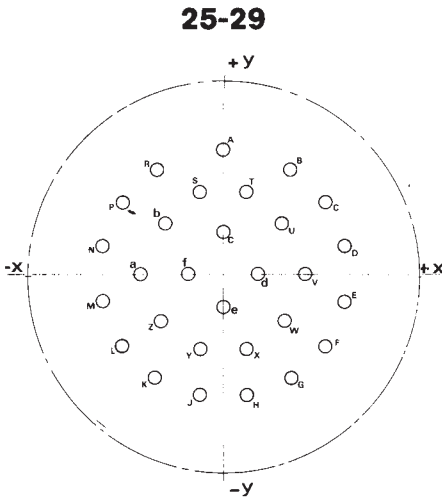
# Schémas d'implantation pour circuits imprimés / Coordinates for straight spill terminations



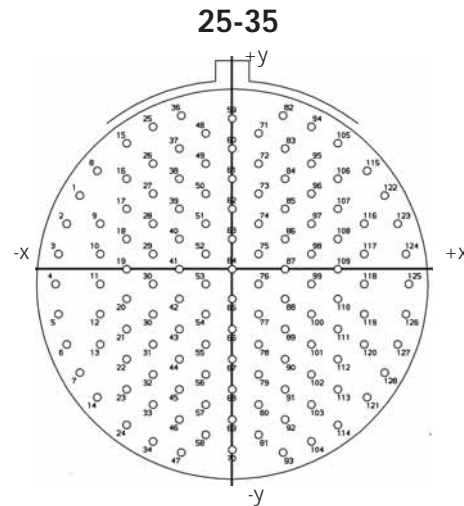
Contact	Coordonnées	
Contact	X	Y
A	+ 4,98	+ 12,70
B	+ 7,98	+ 11,05
C	+ 10,49	+ 8,71
D	+ 12,32	+ 5,84
E	+ 13,39	+ 2,57
F	+ 13,61	- 0,76
G	+ 12,98	- 4,17
H	+ 11,53	- 7,29
J	+ 9,35	- 9,93
K	+ 6,58	- 11,94
L	+ 3,40	- 13,18
M	0,00	- 13,64
N	- 3,40	- 13,18
P	- 6,58	- 11,94
R	- 9,35	- 9,93
S	- 11,53	- 7,29
T	- 12,98	- 4,17
U	- 13,61	- 0,76
V	- 13,39	+ 2,57
W	- 12,32	+ 5,84
X	- 10,49	+ 8,71
Y	- 7,98	+ 11,05
Z	- 4,98	+ 12,70
a	- 1,73	+ 11,53
b	+ 1,73	+ 11,53
c	+ 4,39	+ 9,22
d	+ 7,24	+ 7,19
e	+ 9,19	+ 4,45
f	+ 10,13	+ 1,17
g	+ 9,96	- 2,24
h	+ 8,66	- 5,41
i	+ 6,38	- 7,98
j	+ 3,38	- 9,63
k	0,00	- 10,21
m	- 3,38	- 9,63
n	- 6,38	- 7,98
p	- 8,66	- 5,41
q	- 9,96	- 2,24
r	- 10,13	+ 1,17
s	- 9,19	+ 4,45
t	- 7,24	+ 7,19
u	- 4,39	+ 9,22
v	0,00	+ 8,59
w	+ 3,73	+ 5,66
x	+ 6,02	+ 3,10
y	+ 6,78	- 0,25
z	+ 5,79	- 3,53
AA	+ 3,33	- 5,92
BB	0,00	- 6,78
CC	- 3,33	- 5,92
DD	- 5,79	- 3,53
EE	- 6,78	- 0,25
FF	- 6,02	+ 3,10
GG	- 3,73	+ 5,66
HH	0,00	+ 5,08
JJ	+ 2,67	+ 2,39
KK	+ 3,43	- 1,04
LL	0,00	- 3,35
MM	- 3,43	- 1,04
NN	- 2,67	+ 2,39
PP	0,00	0,00



Contact	Coordonnées	
Contact	X	Y
A	+ 1,75	+ 13,49
B	+ 5,49	+ 12,57
C	+ 8,23	+ 10,80
D	+ 10,77	+ 8,28
E	+ 12,52	+ 5,21
F	+ 13,49	+ 1,75
G	+ 13,49	- 1,75
H	+ 12,52	- 5,21
J	+ 10,77	- 8,28
K	+ 8,23	- 10,80
L	+ 5,49	- 12,57
M	+ 1,75	- 13,49
N	- 1,75	- 13,49
P	- 5,49	- 12,57
R	- 8,23	- 10,80
S	- 10,77	- 8,28
T	- 12,52	- 5,21
U	- 13,49	- 1,75
V	- 13,49	+ 1,75
W	- 12,52	+ 5,21
X	- 10,77	+ 8,28
Y	- 8,23	+ 10,80
Z	- 5,49	+ 12,57
a	- 1,75	+ 13,49
b	+ 2,18	+ 10,08
c	+ 5,38	+ 8,78
d	+ 7,90	+ 6,38
e	+ 9,58	+ 3,35
f	+ 10,46	0,00
g	+ 9,58	- 3,35
h	+ 7,90	- 6,38
k	+ 5,38	- 8,78
m	+ 2,18	- 10,08
n	- 2,18	- 10,08
p	- 5,38	- 8,78
q	- 7,90	- 6,38
r	- 9,58	- 3,35
s	- 10,46	0,00
t	- 9,58	+ 3,35
u	- 7,90	+ 6,38
v	- 5,38	+ 8,78
w	- 2,18	+ 10,08
x	+ 1,75	+ 6,66
y	+ 4,37	+ 3,78
z	+ 6,55	0,00
AA	+ 4,37	- 3,78
BB	+ 1,75	- 6,66
CC	- 1,75	- 6,66
DD	- 4,37	+ 3,78
EE	- 6,55	0,00
FF	- 4,37	+ 3,78
GG	- 1,75	+ 6,66
HH	0,00	+ 3,35
JJ	+ 2,18	0,00
KK	0,00	- 3,35
LL	+ 2,18	0,00



Contact	Coordonnées	
Contact	X	Y
A	0,00	+12,22
B	+6,55	+10,31
C	+10,03	+7,04
D	+11,91	+2,77
E	+11,91	-2,77
F	+10,03	-7,04
G	+6,55	-10,31
H	+2,31	-11,99
J	-2,31	-11,99
K	-6,55	-10,31
L	-10,03	-7,04
M	-11,91	-2,77
N	-11,91	+2,77
P	-10,03	+7,04
R	-6,55	+10,31
S	-2,31	+8,15
T	+2,31	+8,15
U	+5,79	+4,93
V	+8,10	0,00
W	+6,10	-4,00
X	+2,31	-7,37
Y	-2,31	-7,37
Z	-8,10	-4,80
a	-8,10	0,00
b	-5,79	+4,93
c	0,00	+4,09
d	+3,40	0,00
e	0,00	-3,30
f	-3,40	0,00



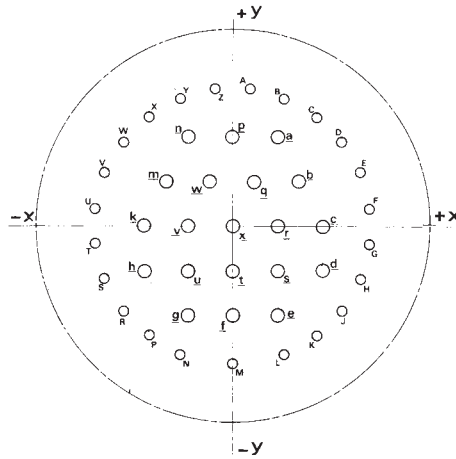
Contact	Coordonnées	
Contact	X	Y
64	0,00	- 1,19
65	0,00	- 1,19
66	0,00	- 3,61
67	0,00	- 6,02
68	0,00	- 8,43
69	0,00	- 10,85
70	0,00	- 14,10
71	+ 2,11	+ 12,07
72	+ 2,11	+ 9,65
73	+ 2,11	+ 7,24
74	+ 2,11	+ 4,83
75	+ 2,11	+ 2,41
76	+ 2,11	0,00
77	+ 2,11	- 2,41
78	+ 2,11	- 4,83
79	+ 2,11	- 7,24
80	+ 2,11	- 9,65
81	+ 2,11	- 12,07
82	+ 4,22	+ 13,49
83	+ 4,22	+ 10,85
84	+ 4,22	+ 8,43
85	+ 4,22	+ 6,02
86	+ 4,22	+ 3,61
87	+ 4,22	+ 1,19
88	+ 4,22	- 1,19
89	+ 4,22	- 3,61
90	+ 4,22	- 6,02
91	+ 4,22	- 8,43
92	+ 4,22	- 10,85
93	+ 4,22	- 13,26
94	+ 6,32	+ 12,60
95	+ 6,32	+ 9,65
96	+ 6,32	+ 7,24
97	+ 6,32	+ 4,83
98	+ 6,32	+ 2,41
99	+ 6,32	0,00
100	+ 6,32	- 2,41
101	+ 6,32	- 4,83
102	+ 6,32	- 7,24
103	+ 6,32	- 9,65
104	+ 6,32	- 12,07
105	+ 8,43	+ 11,28
106	+ 8,43	+ 8,43
107	+ 8,43	+ 6,02
108	+ 8,43	+ 3,61
109	+ 8,43	+ 1,19
110	+ 8,43	- 1,19
111	+ 8,43	- 3,61
112	+ 8,43	- 6,02
113	+ 8,43	- 8,43
114	+ 8,43	- 10,85
115	+ 10,77	+ 9,07
116	+ 10,54	+ 8,83
117	+ 10,54	+ 2,41
118	+ 10,54	0,00
119	+ 10,54	- 2,41
120	+ 10,54	- 4,83
121	+ 10,77	- 9,07
122	+ 11,28	- 3,61
123	+ 11,28	- 6,02
124	+ 11,28	- 8,43
125	+ 14,10	0,00
126	+ 13,87	- 2,41
127	+ 13,21	- 4,83
128	+ 12,17	- 7,09

Contact	Coordonnées		Contact	Coordonnées		Contact	Coordonnées	
Contact	X	Y	Contact	X	Y	Contact	X	Y
1	- 12,17	+ 7,09						
2	- 13,21	+ 4,83						
3	- 13,87	+ 2,41						
4	- 14,10	0,00						
5	- 13,87	- 2,41						
6	- 13,21	- 4,83						
7	- 12,17	- 7,09						
8	- 10,77	+ 9,07						
9	- 10,54	+ 8,83						
10	- 10,54	+ 2,41						
11	- 10,54	0,00						
12	- 10,54	- 2,41						
13	- 10,54	- 4,83						
14	- 10,77	- 9,07						
15	- 8,43	+ 11,28						
16	- 8,43	+ 8,43						
17	- 8,43	+ 6,02						
18	- 8,43	+ 3,61						
19	- 8,43	+ 1,19						
20	- 8,43	- 1,19						
21	- 8,43	- 3,61						
22	- 8,43	- 6,02						
23	- 8,43	- 8,43						
24	- 8,43	- 10,85						
25	- 6,32	+ 12,60						
26	- 6,32	+ 9,65						
27	- 6,32	+ 7,24						
28	- 6,32	+ 4,83						
29	- 6,32	+ 2,41						
30	- 6,32	0,00						
31	- 6,32	- 2,41						
32	- 6,32	- 4,83						
33	- 6,32	- 7,24						
34	- 6,32	- 9,65						
35	- 6,32	- 12,07						
36	- 4,06	+ 13,49						
37	- 4,22	+ 10,85						
38	- 4,22	+ 8,43						
39	- 4,22	+ 6,02						
40	- 4,22	+ 3,61						
41	- 4,22	+ 1,19						
42	- 4,22	- 1,19						
43	- 4,22	- 3,61						
44	- 4,22	- 6,02						
45	- 4,22	- 8,43						
46	- 4,22	- 10,85						
47	- 4,22	- 13,26						
48	- 2,11	+ 12,07						
49	- 2,11	+ 9,65						
50	- 2,11	+ 7,24						
51	- 2,11	+ 4,83						
52	- 2,11	+ 2,41						
53	- 2,11	0,00						
54	- 2,11	- 2,41						
55	- 2,11	- 4,83						
56	- 2,11	- 7,24						
57	- 2,11	- 9,65						
58	- 2,11	- 12,07						
59	0,00	+ 13,26						
60	0,00	+ 10,85						
61	0,00	+ 8,43						
62	0,00	+ 6,02						
63	0,00	+ 3,61						
64	0,00	+ 1,19						
65	0,00	- 1,19						
66	0,00	- 3,61						
67	0,00	- 6,02						
68	0,00	- 8,43						
69	0,00	- 10,85						
70	0,00	- 14,10						

# Schémas d'implantation pour circuits imprimés / Coordinates for straight spill terminations

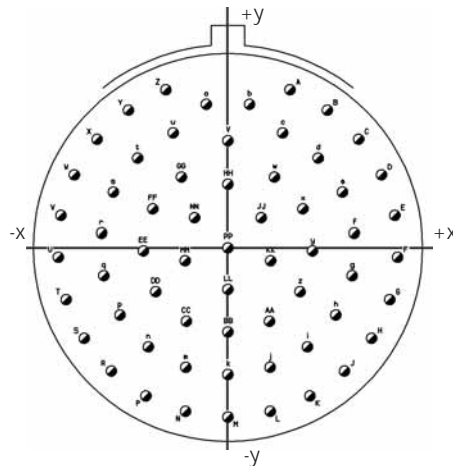


**25-43**



Contact	Coordonnées	
	X	Y
A	+1,75	+13,49
B	+5,16	+12,57
C	+8,23	+10,80
D	+10,77	+8,28
E	+12,52	+5,21
F	+13,49	+1,75
G	+13,49	-1,75
H	+12,52	-5,21
J	+10,77	-8,28
K	+8,23	-10,80
L	+5,16	-12,57
M	0,00	-13,49
N	-5,16	-12,57
P	-8,23	-10,80
R	-10,77	-8,28
S	-12,52	-5,21
T	-13,49	-1,75
U	-13,49	+1,75
V	-12,52	+5,21
W	-10,77	+8,28
X	-8,23	+10,80
Y	-5,16	+12,57
Z	-1,75	+13,49
a	+4,37	+8,74
b	+6,55	+4,37
c	+8,74	0,00
d	+8,74	-4,37
e	+4,37	-8,74
f	0,00	-8,74
g	-4,37	-8,74
h	-6,55	-4,37
k	-8,74	0,00
m	-8,74	0,00
n	-4,37	+8,74
p	0,00	+8,74
q	+2,18	+4,37
r	+4,37	0,00
s	+4,37	-4,37
t	0,00	-4,37
u	-4,37	-4,37
v	-4,37	0,00
w	-2,18	+4,37
x	0,00	0,00

**25-61**



Contact	Coordonnées		Contact	Coordonnées	
	X	Y		X	Y
A	+ 4,98	+ 12,70	h	+ 8,66	- 5,41
B	+ 7,98	+ 11,05	i	+ 6,38	- 7,98
C	+ 10,49	+ 8,71	k	0,00	- 10,21
D	+ 12,32	+ 5,84	m	- 3,38	- 9,63
E	+ 13,39	+ 2,57	n	- 6,38	- 7,98
F	+ 13,61	- 0,76	p	- 8,66	- 5,41
G	+ 12,98	- 4,17	q	- 9,96	- 2,24
H	+ 11,53	- 7,29	r	- 10,13	+ 1,17
J	+ 9,35	- 9,93	s	- 9,19	+ 4,45
K	+ 6,58	- 11,94	t	- 7,24	+ 7,19
L	+ 3,40	- 13,18	u	- 4,39	+ 9,22
M	0,00	- 13,64	v	0,00	+ 8,59
N	- 3,40	- 13,18	w	+ 3,73	+ 5,66
P	- 6,58	- 11,94	x	+ 6,02	+ 3,10
R	- 9,35	- 9,93	y	+ 6,78	- 0,25
S	- 11,53	- 7,29	z	+ 5,79	- 3,53
T	- 12,98	- 4,17	AA	+ 3,33	- 5,92
U	- 13,61	- 0,76	BB	0,00	- 6,78
V	- 13,39	+ 2,57	CC	- 3,33	- 5,92
W	- 12,32	+ 5,84	DD	- 5,79	- 3,53
X	- 10,49	+ 8,71	EE	- 6,78	- 0,25
Y	- 7,98	+ 11,05	FF	- 6,02	+ 3,10
Z	- 4,98	+ 12,70	GG	- 3,73	+ 5,66
a	- 1,73	+ 11,53	HH	0,00	+ 5,08
b	+ 1,73	+ 11,53	JJ	+ 2,67	+ 2,39
c	+ 4,39	+ 9,22	KK	+ 3,43	- 1,04
d	+ 7,24	+ 7,19	LL	0,00	- 3,35
e	+ 9,19	+ 4,45	MM	- 3,43	- 1,04
f	+ 10,13	+ 1,17	NN	- 2,67	+ 2,39
g	+ 9,96	- 2,24	PP	0,00	0,00

(Dimensions en millimètres / Dimensions in millimeters)



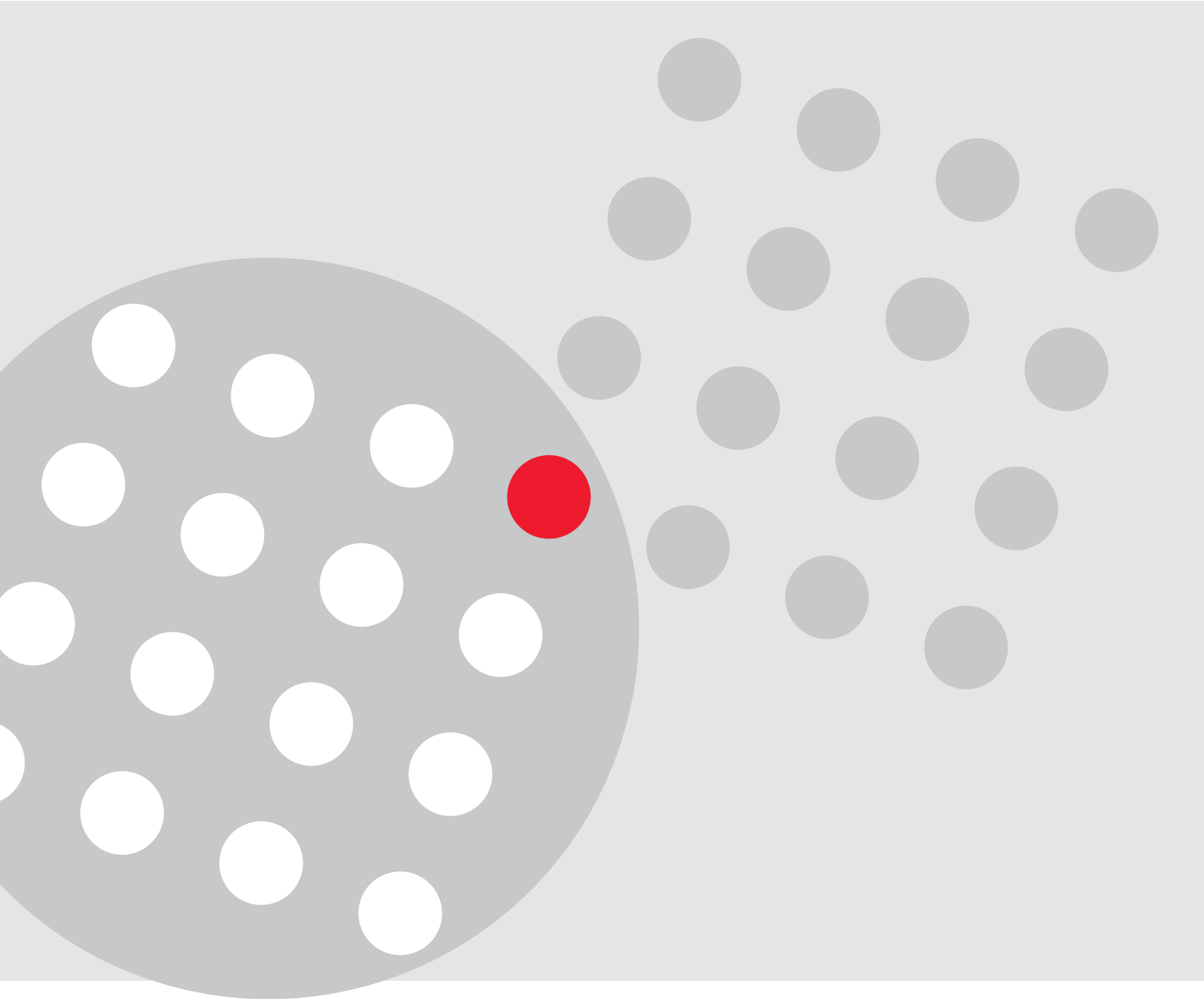




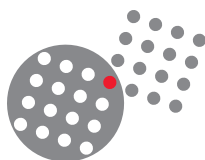


Souriau se réserve le droit d'apporter des perfectionnements, modifications ou améliorations jugés nécessaires à ses produits. Les dimensions mentionnées dans ce catalogue sont donc sujettes à modifications sans préavis. Si les dimensions sont essentielles, prière de demander les schémas détaillés.

*Souriau reserves the right to make any engineering refinements, alterations or improvements deemed necessary on its products. The dimensions appearing in this catalogue are thus subject to change without notice. When dimensions are critical detailed drawings should be requested.*



[www.souriau.com](http://www.souriau.com)



**SOURIAU**  
Connection Technology



Компания «Океан Электроники» предлагает заключение долгосрочных отношений при поставках импортных электронных компонентов на взаимовыгодных условиях!

Наши преимущества:

- Поставка оригинальных импортных электронных компонентов напрямую с производств Америки, Европы и Азии, а так же с крупнейших складов мира;
- Широкая линейка поставок активных и пассивных импортных электронных компонентов (более 30 млн. наименований);
- Поставка сложных, дефицитных, либо снятых с производства позиций;
- Оперативные сроки поставки под заказ (от 5 рабочих дней);
- Экспресс доставка в любую точку России;
- Помощь Конструкторского Отдела и консультации квалифицированных инженеров;
- Техническая поддержка проекта, помощь в подборе аналогов, поставка прототипов;
- Поставка электронных компонентов под контролем ВП;
- Система менеджмента качества сертифицирована по Международному стандарту ISO 9001;
- При необходимости вся продукция военного и аэрокосмического назначения проходит испытания и сертификацию в лаборатории (по согласованию с заказчиком);
- Поставка специализированных компонентов военного и аэрокосмического уровня качества (Xilinx, Altera, Analog Devices, Intersil, Interpoint, Microsemi, Actel, Aeroflex, Peregrine, VPT, Syfer, Eurofarad, Texas Instruments, MS Kennedy, Miteq, Cobham, E2V, MA-COM, Hittite, Mini-Circuits, General Dynamics и др.);

Компания «Океан Электроники» является официальным дистрибьютором и эксклюзивным представителем в России одного из крупнейших производителей разъемов военного и аэрокосмического назначения «JONHON», а так же официальным дистрибьютором и эксклюзивным представителем в России производителя высокотехнологичных и надежных решений для передачи СВЧ сигналов «FORSTAR».



## JONHON

«JONHON» (основан в 1970 г.)

Разъемы специального, военного и аэрокосмического назначения:

(Применяются в военной, авиационной, аэрокосмической, морской, железнодорожной, горно- и нефтедобывающей отраслях промышленности)

«FORSTAR» (основан в 1998 г.)

ВЧ соединители, коаксиальные кабели, кабельные сборки и микроволновые компоненты:

(Применяются в телекоммуникациях гражданского и специального назначения, в средствах связи, РЛС, а так же военной, авиационной и аэрокосмической отраслях промышленности).



Телефон: 8 (812) 309-75-97 (многоканальный)

Факс: 8 (812) 320-03-32

Электронная почта: [ocean@oceanchips.ru](mailto:ocean@oceanchips.ru)

Web: <http://oceanchips.ru/>

Адрес: 198099, г. Санкт-Петербург, ул. Калинина, д. 2, корп. 4, лит. А