

THIS DRAWING IS UNPUBLISHED. RELEASED FOR PUBLICATION
 © COPYRIGHT - By - ALL RIGHTS RESERVED.

| LOC | | DIST | | REVISIONS | | | |
|-----|-----|-------------|---------------------------|-----------|-----|------|--|
| P | LTR | DESCRIPTION | | DATE | DWN | APVD | |
| AD | 00 | E3 | REVISED PER ECR-13-018488 | 26NOV13 | W.W | C.W | |

SPECIFICATIONS:

MATERIALS-
 INSULATOR: UL94V-0 (SEE TABLE FOR MATERIAL)
 CONTACT: BERYLLIUM COPPER (SEE TABLE FOR PLATING)

ELECTRICAL-
 CONTACT RESISTANCE: GOLD - 15 MILLIOHMS, PER MIL-STD-12883
 TIN- 25 MILLIOHMS MAX

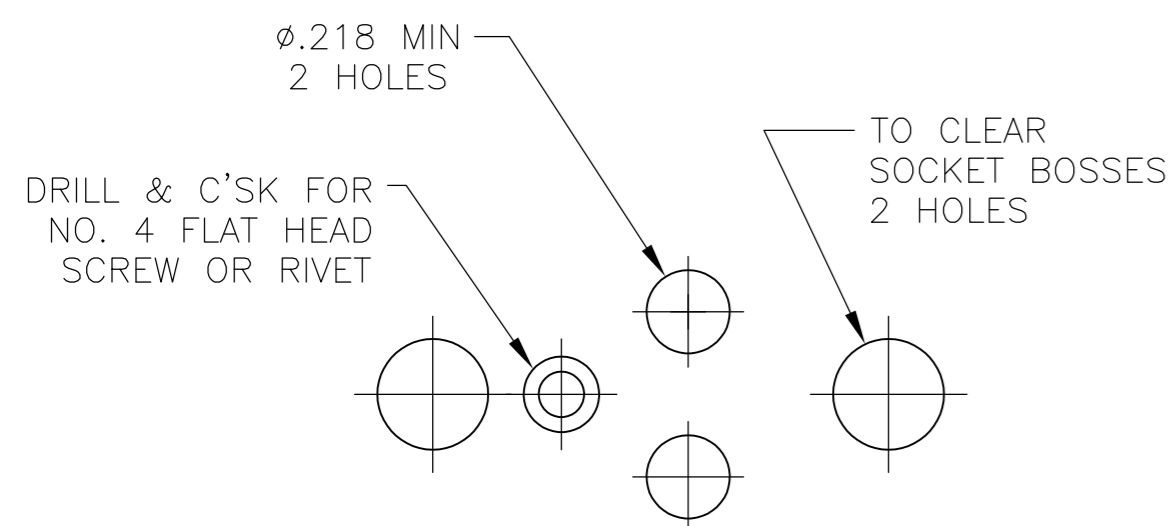
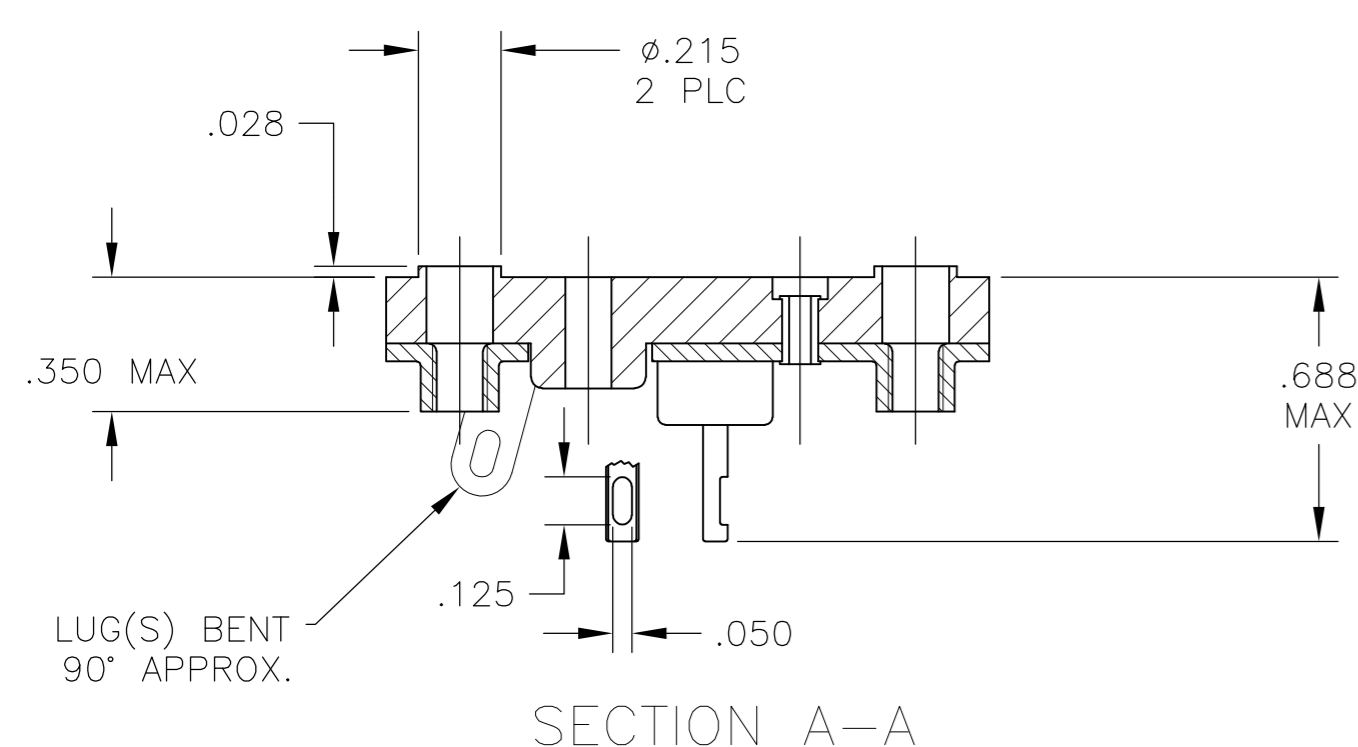
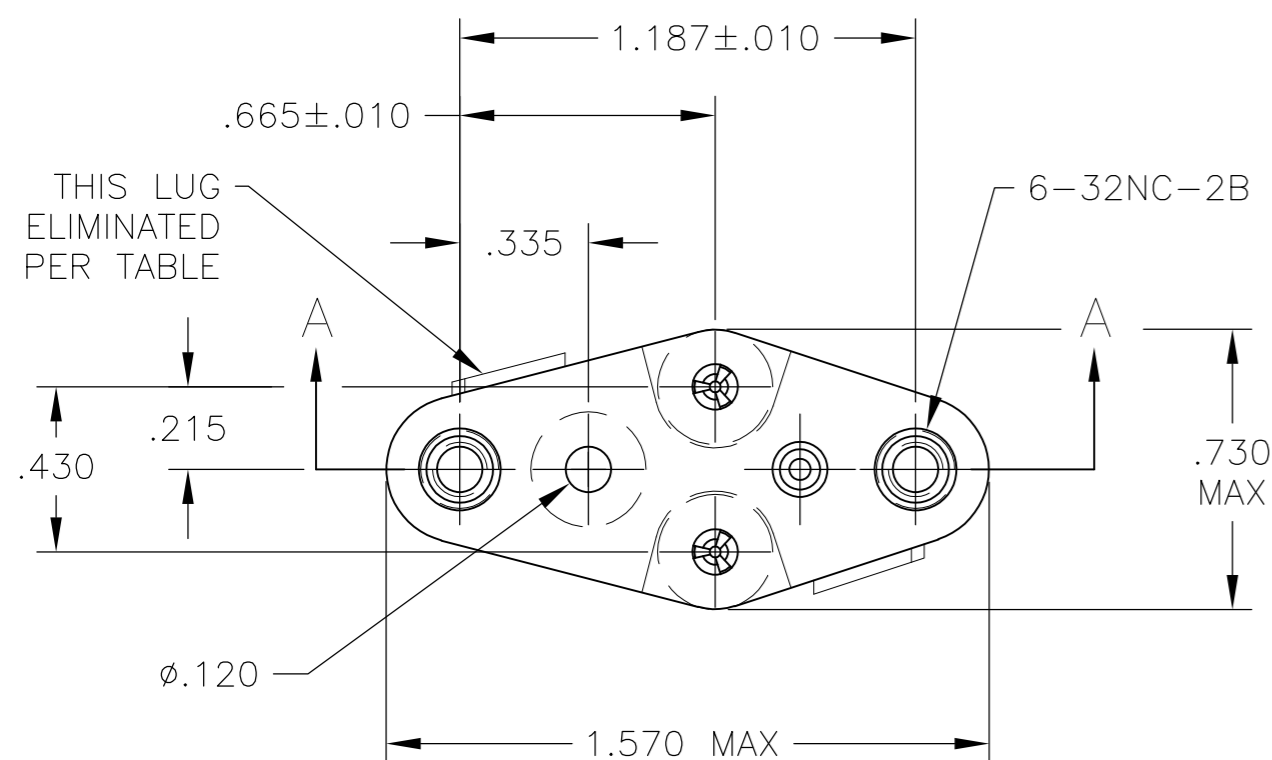
CONTACT RATING: 10 AMPS DC
 DIELECTRIC WITHSTANDING VOLTAGE- 1500 VOLTS(RMS)

MECHANICAL-
 OPERATIONAL TEMPERATURE: DAP -67F TO +257F
 (-55C TO +125C)

NOTES

1. INTERPRET DRAWING PER ASME Y14.5M-1994.
2. THIS ASSEMBLY IS INTENDED FOR USE WITH SEMI-CONDUCTORS PACKAGED WITHIN THE OUTLINE DIMENSIONS OF THE "TO-3".
3. LUG(S) IS AN INTEGRAL PART OF SADDLE.
4. .000200 MIN THK TIN-LEAD PLATE OVER .000100 MIN THK COPPER PLATE.
5. .000030 MIN THK GOLD PLATE OVER .000050 MIN THK NICKEL PLATE.
6. .000500 MIN THK SILVER PLATE.
7. .000050 MIN THK GOLD PLATE OVER .000050 MIN THK NICKEL PLATE.
8. .000200 MIN THK TIN (LEAD FREE) PLATE OVER .000100 MIN THK COPPER PLATE.

9 OBSOLETE PARTS: OBSOLETE CIS STREAMLINING PER D.RENAUD/D.SINISI



RECOMMENDED CHASSIS HOLE LAYOUT

| QTY | LEAD DIA | INSULATOR MATERIAL/COLOR | CONTACT PLATING | AUGAT PT. NO. (REFERENCE) | PT. NO. |
|-----|------------------|---------------------------------|-----------------|---------------------------|-------------|
| 1 | .040+.003/-0.002 | DIALLYL PHTHALATE-GREEN OR BLUE | NOTE 5 | 8080-1G9-LF | 5-6437504-5 |
| 2 | .040+.003/-0.002 | DIALLYL PHTHALATE-GREEN OR BLUE | NOTE 5 | 8080-1G7-LF | 5-6437504-3 |
| 2 | .040+.003/-0.002 | DIALLYL PHTHALATE-GREEN OR BLUE | NOTE 8 | 8080-1G5-LF | 5-6437504-2 |
| 1 | .040+.003/-0.002 | DIALLYL PHTHALATE-GREEN OR BLUE | NOTE 6 | 8080-1G4-LF | 5-6437504-0 |
| 2 | .040-.060 | PHENOLIC-BLACK | NOTE 8 | 8080-1G20-LF | 8-1437504-9 |
| 2 | .040+.003/-0.002 | DIALLYL PHTHALATE-GREEN | NOTE 7 | 8080-1G19-LF | 8-1437504-6 |
| 2 | .040-.060 | PHENOLIC-BLACK | NOTE 8 | 8080-1G15-LF | 8-1437504-3 |
| 1 | .040-.060 | PHENOLIC-BLACK | NOTE 8 | 8080-1G14-LF | 8-1437504-2 |
| 2 | .040+.003/-0.002 | DIALLYL PHTHALATE-GREEN | NOTE 5 | 8080-1G10-LF | 8-1437504-0 |
| 2 | .040-.060 | DIALLYL PHTHALATE-GREEN OR BLUE | NOTE 6 | 8080-1G16-LF | 6-1437504-6 |
| 2 | .040+.003/-0.002 | DIALLYL PHTHALATE-GREEN OR BLUE | NOTE 8 | 8080-1G3-LF | 6-1437504-5 |
| 2 | .040+.003/-0.002 | DIALLYL PHTHALATE-GREEN OR BLUE | NOTE 6 | 8080-1G2-LF | 6-1437504-4 |
| 2 | .040+.003/-0.002 | DIALLYL PHTHALATE-GREEN OR BLUE | NOTE 8 | 8080-1G1-LF | 6-1437504-3 |
| 1 | .040+.003/-0.002 | DIALLYL PHTHALATE-GREEN OR BLUE | NOTE 7 | 8080-1G18 | 5-1437504-9 |
| 1 | .040+.003/-0.002 | DIALLYL PHTHALATE-GREEN OR BLUE | NOTE 5 | 8080-1G9 | 5-1437504-5 |
| 2 | .040+.003/-0.002 | DIALLYL PHTHALATE-GREEN OR BLUE | NOTE 5 | 8080-1G7 | 5-1437504-3 |
| 2 | .040+.003/-0.002 | DIALLYL PHTHALATE-GREEN OR BLUE | NOTE 4 | 8080-1G5 | 5-1437504-2 |
| 1 | .040+.003/-0.002 | DIALLYL PHTHALATE-GREEN OR BLUE | NOTE 6 | 8080-1G4 | 5-1437504-0 |
| 1 | .040+.003/-0.002 | PHENOLIC-BLACK | NOTE 4 | 8080-1G3 | 4-1437504-2 |
| 2 | .040-.060 | PHENOLIC-BLACK | NOTE 4 | 8080-1G20 | 3-1437504-9 |
| 2 | .040+.003/-0.002 | DIALLYL PHTHALATE-GREEN OR BLUE | NOTE 6 | 8080-1G2 | 3-1437504-8 |
| 2 | .040+.003/-0.002 | DIALLYL PHTHALATE-GREEN OR BLUE | NOTE 7 | 8080-1G19 | 3-1437504-6 |
| 2 | .040-.060 | DIALLYL PHTHALATE-GREEN OR BLUE | NOTE 6 | 8080-1G16 | 3-1437504-4 |
| 2 | .040-.060 | PHENOLIC-BLACK | NOTE 4 | 8080-1G15 | 3-1437504-3 |
| 1 | .040-.060 | PHENOLIC-BLACK | NOTE 4 | 8080-1G14 | 3-1437504-2 |
| 2 | .040+.003/-0.002 | DIALLYL PHTHALATE-GREEN OR BLUE | NOTE 4 | 8080-1G13 | 3-1437504-1 |
| 2 | .040+.003/-0.002 | DIALLYL PHTHALATE-GREEN OR BLUE | NOTE 5 | 8080-1G10 | 3-1437504-0 |
| 2 | .040+.003/-0.002 | DIALLYL PHTHALATE-GREEN OR BLUE | NOTE 4 | 8080-1G1 | 2-1437504-9 |

SUPERSEDED

9 OBSOLETE

THIS DRAWING IS A CONTROLLED DOCUMENT.

| | | | | | | |
|-----------------------|---|------------------|-----------|---------------|---------------|-----|
| DWN R BROWN 31MAR05 | TE Connectivity NAME TRANSISTOR SOCKET | SIZE | CAGE CODE | DRAWING NO | RESTRICTED TO | |
| CHK K WRIGHT 31MAR05 | | A2 | 00779 | C=2-1437504-9 | - | |
| APVD K WRIGHT 31MAR05 | | SCALE | 2:1 | SHEET | 1 of 1 | REV |
| PRODUCT SPEC | | CUSTOMER DRAWING | | E3 | | |

DIMENSIONS: INCHES
 TOLERANCES UNLESS OTHERWISE SPECIFIED:
 0 PLC ± -
 1 PLC ± -
 2 PLC ± -
 3 PLC ± -
 4 PLC ± -
 ANGLES ± -
 MATERIAL SEE NOTES
 FINISH SEE NOTES

Компания «Океан Электроники» предлагает заключение долгосрочных отношений при поставках импортных электронных компонентов на взаимовыгодных условиях!

Наши преимущества:

- Поставка оригинальных импортных электронных компонентов напрямую с производств Америки, Европы и Азии, а так же с крупнейших складов мира;
- Широкая линейка поставок активных и пассивных импортных электронных компонентов (более 30 млн. наименований);
- Поставка сложных, дефицитных, либо снятых с производства позиций;
- Оперативные сроки поставки под заказ (от 5 рабочих дней);
- Экспресс доставка в любую точку России;
- Помощь Конструкторского Отдела и консультации квалифицированных инженеров;
- Техническая поддержка проекта, помощь в подборе аналогов, поставка прототипов;
- Поставка электронных компонентов под контролем ВП;
- Система менеджмента качества сертифицирована по Международному стандарту ISO 9001;
- При необходимости вся продукция военного и аэрокосмического назначения проходит испытания и сертификацию в лаборатории (по согласованию с заказчиком);
- Поставка специализированных компонентов военного и аэрокосмического уровня качества (Xilinx, Altera, Analog Devices, Intersil, Interpoint, Microsemi, Actel, Aeroflex, Peregrine, VPT, Syfer, Eurofarad, Texas Instruments, MS Kennedy, Miteq, Cobham, E2V, MA-COM, Hittite, Mini-Circuits, General Dynamics и др.);

Компания «Океан Электроники» является официальным дистрибьютором и эксклюзивным представителем в России одного из крупнейших производителей разъемов военного и аэрокосмического назначения «**JONHON**», а так же официальным дистрибьютором и эксклюзивным представителем в России производителя высокотехнологичных и надежных решений для передачи СВЧ сигналов «**FORSTAR**».



JONHON

«**JONHON**» (основан в 1970 г.)

Разъемы специального, военного и аэрокосмического назначения:

(Применяются в военной, авиационной, аэрокосмической, морской, железнодорожной, горно- и нефтедобывающей отраслях промышленности)

«**FORSTAR**» (основан в 1998 г.)

ВЧ соединители, коаксиальные кабели, кабельные сборки и микроволновые компоненты:

(Применяются в телекоммуникациях гражданского и специального назначения, в средствах связи, РЛС, а так же военной, авиационной и аэрокосмической отраслях промышленности).



Телефон: 8 (812) 309-75-97 (многоканальный)

Факс: 8 (812) 320-03-32

Электронная почта: ocean@oceanchips.ru

Web: <http://oceanchips.ru/>

Адрес: 198099, г. Санкт-Петербург, ул. Калинина, д. 2, корп. 4, лит. А