

# CH Series Modular Fuse Holders

## Class J – 600V 1-60A

**Class J**



30A Version

60A Version

**Catalog Symbol:** CH30J\_(I) - 30A  
CH60J\_(I) - 60A

**Amp Range:** 1 to 60A

**Voltage Rating:** 600Vac/dc (or less)

**Withstand Rating (SCCR):** 200kA RMS Sym.

**Agency Information:**

CE, Listed UL 512, Guide IZLT, File E14853  
CSA Certified per C22.2 Nos. 39 Class 6225-01,  
File LR47235

**Recommended Cooper Bussmann Fuses:**

Class J time-delay with indication LPJ-SPI (Data Sheet 1062)  
Class J time-delay LPJ (Data Sheet 1006)  
Class J fast-acting JKS (Data Sheet 1026)  
High Speed Class J Drive Fuse DFJ (Data Sheet 1048)

**Features:**

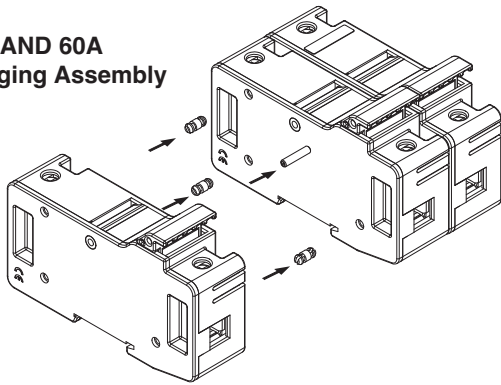
- Choice of Indication:
  - easyID™ window to view indicator on Cooper Bussmann LPJ-(amp)SPI fuses.
  - Neon lamp open fuse indicator.
- Comes in standard 1-, 2- & 3-Pole ganged assemblies (all fuses are extracted simultaneously).
- Kits are available for ganging units in the field.
- Meets requirements of IEC 60529 for IP20 finger-safe rating.
- 35mm DIN rail and panel (6-32 UNC pan head recommended) mounting.
- Fuse holder wire ports dual wire rated from 18 to 3AWG.

**Specifications:**

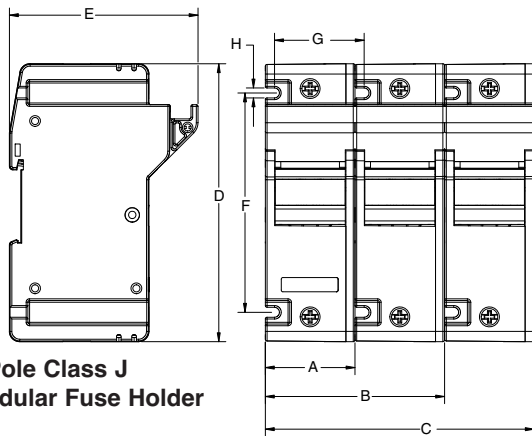
| Fuse Sizes                             | 0 to 30A Class J                       | 35 to 60A Class J                      |
|--|--|--|
| Voltage Rating                         | 600Vac/dc                              | 600Vac/dc                              |
| Amperage Rating                        | Up to 30A                              | Up to 60A                              |
| Wire Range                             | 18-1AWG Single<br>18-3AWG Dual<br>75°C | 18-1AWG Single<br>18-3AWG Dual<br>75°C |
| Terminal Torque                        | 10-18AWG/24in-lb<br>1-8AWG/35in-lb     | 10-18AWG/24in-lb<br>1-8AWG/35in-lb     |
| IP Rating                              | IP20 (Finger-Safe)                     | IP20 (Finger-Safe)                     |
| Clip Material                          | Tin-Plated Copper                      | Tin-Plated Copper                      |
| Housing Material                       | UL 94V0<br>Thermoplastic               | UL 94V0<br>Thermoplastic               |
| Minimum Indicating Voltage (Neon Lamp) | 90Vac/115Vdc                           | 90Vac/115Vdc                           |
| Nominal Operating Current (Neon Lamp)  | 34mA (460Vac)                          | 34mA (460Vac)                          |
| Max Operating Temperature              | 85°C                                   | 85°C                                   |
| Storage & Operating Temperature Range* | -20°C to 75°C                          | -20°C to 75°C                          |

\*For fuse selection on applications above or below 25°C, consult derating charts in Cooper Bussmann publication "Selecting Protective Devices" (SPD).

**30A AND 60A  
Ganging Assembly**



**3-Pole Class J  
Modular Fuse Holder**



**Catalog Numbers**

| Max Fuse Size |        | easyID™ Window | Neon Lamp Indicating |
|---------------|--------|----------------|----------------------|
| 30A           | 1-Pole | CH30J1         | CH30J11              |
|               | 2-Pole | CH30J2         | CH30J21              |
|               | 3-Pole | CH30J3         | CH30J31              |
| 60A           | 1-Pole | CH60J1         | CH60J11              |
|               | 2-Pole | CH60J2         | CH60J21              |
|               | 3-Pole | CH60J3         | CH60J31              |

**Accessories**

| Part Number   | Description                  | Carton Qty.                           |
|---------------|------------------------------|---------------------------------------|
| <b>2A1073</b> | Ganging Kit<br>(Single Pole) | 1 Spring Pins<br>3 Plastic Connectors |
| <b>2A1777</b> | Circuit Markers              | 100                                   |

**Dimensions - in (mm)**

| Dimension | CH30J        | CH60J        |
|-----------|--------------|--------------|
| <b>A</b>  | 1.28 (32.5)  | 1.58 (40.0)  |
| <b>B</b>  | 2.56 (65.0)  | 3.16 (80.0)  |
| <b>C</b>  | 3.84 (97.5)  | 4.72 (120.0) |
| <b>D</b>  | 4.59 (116.6) | 4.88 (124.0) |
| <b>E</b>  | 2.83 (71.8)  | 3.31 (84.1)  |
| <b>F</b>  | 3.56 (90.4)  | 3.85 (97.9)  |
| <b>G</b>  | 1.28 (32.5)  | 1.58 (40.0)  |
| <b>H</b>  | 0.18 (4.44)  | 0.18 (4.44)  |

The only controlled copy of this Data Sheet is the electronic read-only version located on the Cooper Bussmann Network Drive. All other copies of this document are by definition uncontrolled. This bulletin is intended to clearly present comprehensive product data and provide technical information that will help the end user with design applications. Cooper Bussmann reserves the right, without notice, to change design or construction of any products and to discontinue or limit distribution of any products. Cooper Bussmann also reserves the right to change or update, without notice, any technical information contained in this bulletin. Once a product has been selected, it should be tested by the user in all possible applications.

Компания «Океан Электроники» предлагает заключение долгосрочных отношений при поставках импортных электронных компонентов на взаимовыгодных условиях!

Наши преимущества:

- Поставка оригинальных импортных электронных компонентов напрямую с производств Америки, Европы и Азии, а так же с крупнейших складов мира;
- Широкая линейка поставок активных и пассивных импортных электронных компонентов (более 30 млн. наименований);
- Поставка сложных, дефицитных, либо снятых с производства позиций;
- Оперативные сроки поставки под заказ (от 5 рабочих дней);
- Экспресс доставка в любую точку России;
- Помощь Конструкторского Отдела и консультации квалифицированных инженеров;
- Техническая поддержка проекта, помощь в подборе аналогов, поставка прототипов;
- Поставка электронных компонентов под контролем ВП;
- Система менеджмента качества сертифицирована по Международному стандарту ISO 9001;
- При необходимости вся продукция военного и аэрокосмического назначения проходит испытания и сертификацию в лаборатории (по согласованию с заказчиком);
- Поставка специализированных компонентов военного и аэрокосмического уровня качества (Xilinx, Altera, Analog Devices, Intersil, Interpoint, Microsemi, Actel, Aeroflex, Peregrine, VPT, Syfer, Eurofarad, Texas Instruments, MS Kennedy, Miteq, Cobham, E2V, MA-COM, Hittite, Mini-Circuits, General Dynamics и др.);

Компания «Океан Электроники» является официальным дистрибьютором и эксклюзивным представителем в России одного из крупнейших производителей разъемов военного и аэрокосмического назначения «JONHON», а так же официальным дистрибьютором и эксклюзивным представителем в России производителя высокотехнологичных и надежных решений для передачи СВЧ сигналов «FORSTAR».



## JONHON

«JONHON» (основан в 1970 г.)

Разъемы специального, военного и аэрокосмического назначения:

(Применяются в военной, авиационной, аэрокосмической, морской, железнодорожной, горно- и нефтедобывающей отраслях промышленности)

«FORSTAR» (основан в 1998 г.)

ВЧ соединители, коаксиальные кабели,  
кабельные сборки и микроволновые компоненты:

(Применяются в телекоммуникациях гражданского и специального назначения, в средствах связи, РЛС, а так же военной, авиационной и аэрокосмической отраслях промышленности).



Телефон: 8 (812) 309-75-97 (многоканальный)

Факс: 8 (812) 320-03-32

Электронная почта: [ocean@oceanchips.ru](mailto:ocean@oceanchips.ru)

Web: <http://oceanchips.ru/>

Адрес: 198099, г. Санкт-Петербург, ул. Калинина, д. 2, корп. 4, лит. А