

TWM/TWW Series



Ceramic Housed Radial Terminal Power

The TWM/TWW series radial terminal power resistors offer significant board space savings over axial terminal products. Generated heat is also kept away from the circuit board.

They are recommended for commercial applications requiring low cost.



FEATURES

- Economical Commercial Grade for general purpose use
- Wirewound and Metal Oxide construction
- Wide resistance range
- Flameproof inorganic construction

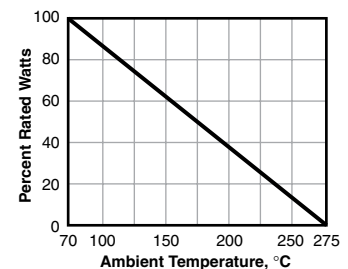
SERIES SPECIFICATIONS

| Series | Wattage | Resistance | Voltage | Element |
|--------|---------|------------|---------|-------------|
| TWW3 | 3 | 0.01-39Ω | 250 | Wire |
| TWW5 | 5 | 0.01-47Ω | 350 | Wire |
| TWW10 | 10 | 0.04-990Ω | 750 | Wire |
| TWW15 | 15 | 0.1Ω-560Ω | 700 | Wire |
| TWW20 | 20 | 0.1Ω-560Ω | 750 | Wire |
| TWM3 | 3 | 43-50KΩ | 250 | Metal oxide |
| TWM5 | 5 | 51-50KΩ | 350 | Metal oxide |
| TWM10 | 10 | 1000-50KΩ | 750 | Metal oxide |
| TWM15 | 15 | 561Ω-200KΩ | 700 | Metal oxide |
| TWM20 | 20 | 561Ω-200KΩ | 750 | Metal oxide |

CHARACTERISTICS

| | |
|--|--|
| Housing | Ceramic |
| Core | Fiberglass |
| Filling | Cement based |
| Tolerance | 5% standard |
| Temperature coefficient | 0.01-20Ω ±400ppm/°C; >20-10Ω ±350ppm/°C |
| Dielectric withstanding voltage | 1,000VAC |
| Short time overload | TWW: 10x rated power for 5 sec.; TWM: 5x rated power for 5 sec. 15 & 20 watt: 2.5x RCWV for 5 sec. |
| Operating Temperature | -55°C to 275°C |
| Storage Temperature | 15°C-35°C, humidity: 25%-75% |

Derating



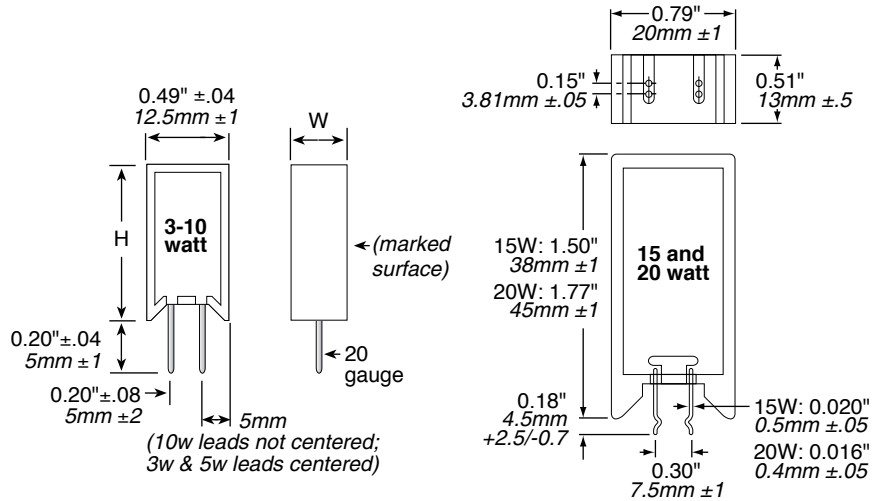
(continued)

TWM/TWW Series

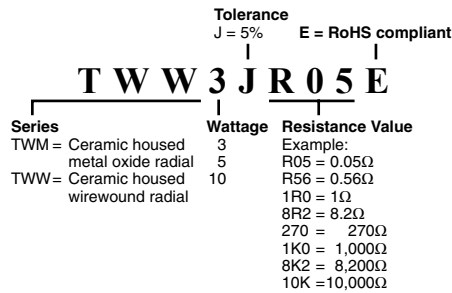
Ceramic Housed Radial Terminal Power

DIMENSIONS

| 3-10 watt Series | Height (in./mm) ±1mm | Width (in./mm) ±1mm |
|------------------|----------------------|---------------------|
| TWW3 | 0.98 / 25 | 0.33 / 8.5 |
| TWW5 | 0.98 / 25 | 0.35 / 9 |
| TWM10 | 1.97 / 50 | 0.35 / 9 |
| TWM3 | 0.98 / 25 | 0.33 / 8.5 |
| TWM5 | 0.98 / 25 | 0.35 / 9 |
| TWM10 | 1.97 / 50 | 0.35 / 9 |



HOW TO ORDER



Standard part numbers for TWW series

| Ohmic value | Part No. Prefix Suffix | Wattage | | | | |
|-------------|------------------------|---------|---|----|----|----|
| | | 3 | 5 | 10 | 15 | 20 |
| 0.01 | R01E | ✓ | ✓ | | | |
| 0.02 | R02E | ✓ | ✓ | | | |
| 0.03 | R03E | ✓ | ✓ | | | |
| 0.04 | R04E | ✓ | ✓ | ✓ | | |
| 0.05 | R05E | ✓ | ✓ | ✓ | | |
| 0.10 | R10E | ✓ | ✓ | ✓ | ✓ | |
| 0.15 | R15E | ✓ | ✓ | ✓ | ✓ | |
| 0.20 | R20E | ✓ | ✓ | ✓ | ✓ | |
| 0.27 | R27E | ✓ | ✓ | ✓ | ✓ | |
| 0.30 | R30E | ✓ | ✓ | ✓ | ✓ | |
| 0.33 | R33E | ✓ | ✓ | ✓ | ✓ | |
| 0.39 | R39E | ✓ | ✓ | ✓ | ✓ | |
| 0.43 | R43E | ✓ | ✓ | ✓ | ✓ | |
| 0.47 | R47E | ✓ | ✓ | ✓ | ✓ | |
| 0.56 | R56E | ✓ | ✓ | ✓ | ✓ | |
| 0.68 | R68E | ✓ | ✓ | ✓ | ✓ | |
| 0.75 | R75E | ✓ | ✓ | ✓ | ✓ | |
| 0.82 | R82E | ✓ | ✓ | ✓ | ✓ | |
| 1.0 | R10E | ✓ | ✓ | ✓ | ✓ | |
| 1.5 | R15E | ✓ | ✓ | ✓ | ✓ | |
| 2.0 | R20E | ✓ | ✓ | ✓ | ✓ | |
| 2.7 | R27E | ✓ | ✓ | ✓ | ✓ | |
| 3.0 | R30E | ✓ | ✓ | ✓ | ✓ | |
| 3.3 | R33E | ✓ | ✓ | ✓ | ✓ | |
| 3.9 | R39E | ✓ | ✓ | ✓ | ✓ | |
| 4.3 | R43E | ✓ | ✓ | ✓ | ✓ | |
| 4.7 | R47E | ✓ | ✓ | ✓ | ✓ | |
| 5.6 | R56E | ✓ | ✓ | ✓ | ✓ | |
| 6.8 | R68E | ✓ | ✓ | ✓ | ✓ | |
| 7.5 | R75E | ✓ | ✓ | ✓ | ✓ | |
| 8.2 | R82E | ✓ | ✓ | ✓ | ✓ | |
| 10 | R10E | ✓ | ✓ | ✓ | ✓ | |
| 15 | R15E | ✓ | ✓ | ✓ | ✓ | |
| 20 | R20E | ✓ | ✓ | ✓ | ✓ | |
| 22 | R22E | ✓ | ✓ | ✓ | ✓ | |
| 27 | R27E | ✓ | ✓ | ✓ | ✓ | |
| 30 | R30E | ✓ | ✓ | ✓ | ✓ | |
| 33 | R33E | ✓ | ✓ | ✓ | ✓ | |
| 39 | R39E | ✓ | ✓ | ✓ | ✓ | |
| 43 | R43E | ✓ | ✓ | ✓ | ✓ | |
| 47 | R47E | ✓ | ✓ | ✓ | ✓ | |
| 51 | R51E | ✓ | ✓ | ✓ | ✓ | |
| 56 | R56E | ✓ | ✓ | ✓ | ✓ | |
| 68 | R68E | ✓ | ✓ | ✓ | ✓ | |
| 75 | R75E | ✓ | ✓ | ✓ | ✓ | |
| 82 | R82E | ✓ | ✓ | ✓ | ✓ | |
| 100 | R100E | ✓ | ✓ | ✓ | ✓ | |
| 150 | R150E | ✓ | ✓ | ✓ | ✓ | |
| 200 | R200E | ✓ | ✓ | ✓ | ✓ | |
| 270 | R270E | ✓ | ✓ | ✓ | ✓ | |
| 300 | R300E | ✓ | ✓ | ✓ | ✓ | |
| 330 | R330E | ✓ | ✓ | ✓ | ✓ | |
| 390 | R390E | ✓ | ✓ | ✓ | ✓ | |
| 430 | R430E | ✓ | ✓ | ✓ | ✓ | |
| 470 | R470E | ✓ | ✓ | ✓ | ✓ | |
| 500 | R500E | ✓ | ✓ | ✓ | ✓ | |
| 560 | R560E | ✓ | ✓ | ✓ | ✓ | |
| 680 | R680E | ✓ | ✓ | ✓ | ✓ | |
| 750 | R750E | ✓ | ✓ | ✓ | ✓ | |
| 820 | R820E | ✓ | ✓ | ✓ | ✓ | |

Standard part numbers for TWM series

| Ohmic value | Part No. Prefix Suffix | Wattage | | | | |
|-------------|------------------------|---------|---|----|----|----|
| | | 3 | 5 | 10 | 15 | 20 |
| 43 | R43E | ✓ | ✓ | | | |
| 47 | R47E | ✓ | ✓ | | | |
| 56 | R56E | ✓ | ✓ | ✓ | | |
| 68 | R68E | ✓ | ✓ | ✓ | ✓ | |
| 75 | R75E | ✓ | ✓ | ✓ | ✓ | |
| 82 | R82E | ✓ | ✓ | ✓ | ✓ | |
| 100 | R100E | ✓ | ✓ | ✓ | ✓ | |
| 150 | R150E | ✓ | ✓ | ✓ | ✓ | |
| 200 | R200E | ✓ | ✓ | ✓ | ✓ | |
| 270 | R270E | ✓ | ✓ | ✓ | ✓ | |
| 300 | R300E | ✓ | ✓ | ✓ | ✓ | |
| 330 | R330E | ✓ | ✓ | ✓ | ✓ | |
| 390 | R390E | ✓ | ✓ | ✓ | ✓ | |
| 430 | R430E | ✓ | ✓ | ✓ | ✓ | |
| 470 | R470E | ✓ | ✓ | ✓ | ✓ | |
| 560 | R560E | ✓ | ✓ | ✓ | ✓ | |
| 680 | R680E | ✓ | ✓ | ✓ | ✓ | |
| 750 | R750E | ✓ | ✓ | ✓ | ✓ | |
| 820 | R820E | ✓ | ✓ | ✓ | ✓ | |
| 1000 | R1K0 | ✓ | ✓ | ✓ | ✓ | ✓ |
| 1500 | R1K5 | ✓ | ✓ | ✓ | ✓ | ✓ |
| 2000 | R2K0 | ✓ | ✓ | ✓ | ✓ | ✓ |
| 2700 | R2K7 | ✓ | ✓ | ✓ | ✓ | ✓ |
| 3000 | R3K0 | ✓ | ✓ | ✓ | ✓ | ✓ |
| 3300 | R3K3 | ✓ | ✓ | ✓ | ✓ | ✓ |
| 3900 | R3K9 | ✓ | ✓ | ✓ | ✓ | ✓ |
| 4300 | R4K3 | ✓ | ✓ | ✓ | ✓ | ✓ |
| 4700 | R4K7 | ✓ | ✓ | ✓ | ✓ | ✓ |
| 5600 | R5K6 | ✓ | ✓ | ✓ | ✓ | ✓ |
| 5100 | R5K1 | ✓ | ✓ | ✓ | ✓ | ✓ |
| 6800 | R6K8 | ✓ | ✓ | ✓ | ✓ | ✓ |
| 7500 | R7K5 | ✓ | ✓ | ✓ | ✓ | ✓ |
| 8200 | R8K2 | ✓ | ✓ | ✓ | ✓ | ✓ |
| 10000 | R10K | ✓ | ✓ | ✓ | ✓ | ✓ |
| 27000 | R27K | ✓ | ✓ | ✓ | ✓ | ✓ |
| 47000 | R47K | ✓ | ✓ | ✓ | ✓ | ✓ |
| 51000 | R51K | ✓ | ✓ | ✓ | ✓ | ✓ |
| 75000 | R75K | ✓ | ✓ | ✓ | ✓ | ✓ |

Компания «Океан Электроники» предлагает заключение долгосрочных отношений при поставках импортных электронных компонентов на взаимовыгодных условиях!

Наши преимущества:

- Поставка оригинальных импортных электронных компонентов напрямую с производств Америки, Европы и Азии, а так же с крупнейших складов мира;
- Широкая линейка поставок активных и пассивных импортных электронных компонентов (более 30 млн. наименований);
- Поставка сложных, дефицитных, либо снятых с производства позиций;
- Оперативные сроки поставки под заказ (от 5 рабочих дней);
- Экспресс доставка в любую точку России;
- Помощь Конструкторского Отдела и консультации квалифицированных инженеров;
- Техническая поддержка проекта, помощь в подборе аналогов, поставка прототипов;
- Поставка электронных компонентов под контролем ВП;
- Система менеджмента качества сертифицирована по Международному стандарту ISO 9001;
- При необходимости вся продукция военного и аэрокосмического назначения проходит испытания и сертификацию в лаборатории (по согласованию с заказчиком);
- Поставка специализированных компонентов военного и аэрокосмического уровня качества (Xilinx, Altera, Analog Devices, Intersil, Interpoint, Microsemi, Actel, Aeroflex, Peregrine, VPT, Syfer, Eurofarad, Texas Instruments, MS Kennedy, Miteq, Cobham, E2V, MA-COM, Hittite, Mini-Circuits, General Dynamics и др.);

Компания «Океан Электроники» является официальным дистрибьютором и эксклюзивным представителем в России одного из крупнейших производителей разъемов военного и аэрокосмического назначения «JONHON», а так же официальным дистрибьютором и эксклюзивным представителем в России производителя высокотехнологичных и надежных решений для передачи СВЧ сигналов «FORSTAR».



JONHON

«JONHON» (основан в 1970 г.)

Разъемы специального, военного и аэрокосмического назначения:

(Применяются в военной, авиационной, аэрокосмической, морской, железнодорожной, горно- и нефтедобывающей отраслях промышленности)

«FORSTAR» (основан в 1998 г.)

ВЧ соединители, коаксиальные кабели,
кабельные сборки и микроволновые компоненты:

(Применяются в телекоммуникациях гражданского и специального назначения, в средствах связи, РЛС, а так же военной, авиационной и аэрокосмической отраслях промышленности).



Телефон: 8 (812) 309-75-97 (многоканальный)

Факс: 8 (812) 320-03-32

Электронная почта: ocean@oceanchips.ru

Web: <http://oceanchips.ru/>

Адрес: 198099, г. Санкт-Петербург, ул. Калинина, д. 2, корп. 4, лит. А