

TWM/TWW Series



Ceramic Housed Radial Terminal Power

The TWM/TWW series radial terminal power resistors offer significant board space savings over axial terminal products. Generated heat is also kept away from the circuit board.

They are recommended for commercial applications requiring low cost.



FEATURES

- Economical Commercial Grade for general purpose use
- Wirewound and Metal Oxide construction
- Wide resistance range
- Flameproof inorganic construction

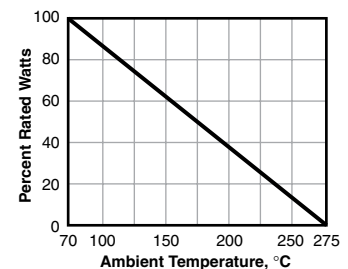
SERIES SPECIFICATIONS

Series	Wattage	Resistance	Voltage	Element
TWW3	3	0.01-39Ω	250	Wire
TWW5	5	0.01-47Ω	350	Wire
TWW10	10	0.04-990Ω	750	Wire
TWW15	15	0.1Ω-560Ω	700	Wire
TWW20	20	0.1Ω-560Ω	750	Wire
TWM3	3	43-50KΩ	250	Metal oxide
TWM5	5	51-50KΩ	350	Metal oxide
TWM10	10	1000-50KΩ	750	Metal oxide
TWM15	15	561Ω-200KΩ	700	Metal oxide
TWM20	20	561Ω-200KΩ	750	Metal oxide

CHARACTERISTICS

Housing	Ceramic
Core	Fiberglass
Filling	Cement based
Tolerance	5% standard
Temperature coefficient	0.01-20Ω ±400ppm/°C; >20-10Ω ±350ppm/°C
Dielectric withstanding voltage	1,000VAC
Short time overload	TWW: 10x rated power for 5 sec.; TWM: 5x rated power for 5 sec. 15 & 20 watt: 2.5x RCWV for 5 sec.
Operating Temperature	-55°C to 275°C
Storage Temperature	15°C-35°C, humidity: 25%-75%

Derating



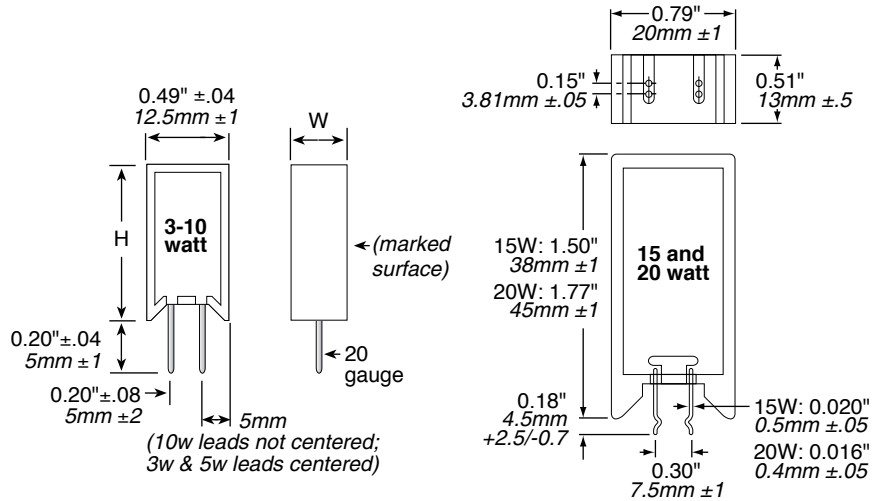
(continued)

TWM/TWW Series

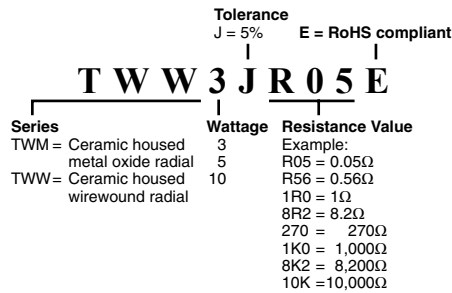
Ceramic Housed Radial Terminal Power

DIMENSIONS

3-10 watt Series	Height (in./mm) ±1mm	Width (in./mm) ±1mm
TWW3	0.98 / 25	0.33 / 8.5
TWW5	0.98 / 25	0.35 / 9
TWW10	1.97 / 50	0.35 / 9
TWM3	0.98 / 25	0.33 / 8.5
TWM5	0.98 / 25	0.35 / 9
TWM10	1.97 / 50	0.35 / 9



HOW TO ORDER



Standard part numbers for TWW series

Ohmic value	Wattage					Ohmic value	Wattage					
	Part No. Prefix Suffix	3	5	10	15		20	Part No. Prefix Suffix	3	5	10	15
0.01	R01E	✓	✓			2.0	R0E	✓	✓	✓		
0.02	R02E	✓	✓			2.7	R07E	✓	✓	✓		
0.03	R03E	✓	✓			3.0	R0E	✓	✓	✓		
0.04	R04E	✓	✓	✓		3.3	R03E	✓	✓	✓		
0.05	R05E	✓	✓	✓		3.9	R09E	✓	✓	✓		
0.10	R10E	✓	✓	✓	✓	4.3	R03E	✓	✓	✓		
0.15	R15E	✓	✓	✓	✓	4.7	R07E	✓	✓	✓		
0.20	R20E	✓	✓	✓	✓	5.6	R06E	✓	✓	✓		
0.27	R27E	✓	✓	✓	✓	6.8	R08E	✓	✓	✓		
0.30	R30E	✓	✓	✓		7.5	R05E	✓	✓	✓		
0.33	R33E	✓	✓	✓		8.2	R02E	✓	✓	✓		
0.39	R39E	✓	✓	✓		10	R0E	✓	✓	✓	✓	
0.43	R43E	✓	✓	✓		15	R05E	✓	✓	✓	✓	
0.47	R47E	✓	✓	✓	✓	20	R0E	✓	✓	✓	✓	
0.56	R56E	✓	✓	✓	✓	22	R02E	✓	✓	✓		
0.68	R68E	✓	✓	✓		27	R07E	✓	✓	✓	✓	
0.75	R75E	✓	✓	✓		30	R0E	✓	✓	✓	✓	
0.82	R82E	✓	✓	✓		33	R03E	✓	✓	✓	✓	
1.0	R0E	✓	✓	✓	✓	39	R09E	✓	✓	✓	✓	
1.5	R05E	✓	✓	✓	✓	43	R03E	✓	✓	✓	✓	
						47	R07E	✓	✓	✓	✓	
						51	R01E	✓	✓	✓	✓	
						56	R0E	✓	✓	✓	✓	
						68	R0E	✓	✓	✓	✓	
						75	R05E	✓	✓	✓	✓	
						82	R02E	✓	✓	✓	✓	
						100	R0E	✓	✓	✓	✓	
						150	R05E	✓	✓	✓	✓	
						200	R0E	✓	✓	✓	✓	
						270	R07E	✓	✓	✓	✓	
						300	R0E	✓	✓	✓	✓	
						330	R03E	✓	✓	✓	✓	
						390	R09E	✓	✓	✓	✓	
						430	R03E	✓	✓	✓	✓	
						470	R07E	✓	✓	✓	✓	
						500	R0E	✓	✓	✓	✓	
						560	R0E	✓	✓	✓	✓	
						680	R0E	✓	✓	✓	✓	
						750	R05E	✓	✓	✓	✓	
						820	R02E	✓	✓	✓	✓	

Standard part numbers for TWM series

Ohmic value	Wattage		Ohmic value	Wattage		
	Part No. Prefix Suffix	3		5	Part No. Prefix Suffix	3
43	R03E	✓	1000	R0E	✓	✓
47	R07E	✓	1500	R05E	✓	✓
56	R0E	✓	2000	R0E	✓	✓
68	R0E	✓	2700	R07E	✓	✓
75	R05E	✓	3000	R0E	✓	✓
82	R02E	✓	3300	R03E	✓	✓
100	R0E	✓	3900	R09E	✓	✓
150	R05E	✓	4300	R03E	✓	✓
200	R0E	✓	4700	R07E	✓	✓
270	R07E	✓	5600	R05E	✓	✓
300	R0E	✓	5100	R0E	✓	✓
330	R03E	✓	6800	R06E	✓	✓
390	R09E	✓	7500	R05E	✓	✓
430	R03E	✓	8200	R08E	✓	✓
470	R07E	✓	10000	R0E	✓	✓
560	R0E	✓	27000	R0E	✓	✓
680	R0E	✓	47000	R0E	✓	✓
750	R05E	✓	51000	R0E	✓	✓
820	R0E	✓	75000	R0E	✓	✓

Компания «Океан Электроники» предлагает заключение долгосрочных отношений при поставках импортных электронных компонентов на взаимовыгодных условиях!

Наши преимущества:

- Поставка оригинальных импортных электронных компонентов напрямую с производств Америки, Европы и Азии, а так же с крупнейших складов мира;
- Широкая линейка поставок активных и пассивных импортных электронных компонентов (более 30 млн. наименований);
- Поставка сложных, дефицитных, либо снятых с производства позиций;
- Оперативные сроки поставки под заказ (от 5 рабочих дней);
- Экспресс доставка в любую точку России;
- Помощь Конструкторского Отдела и консультации квалифицированных инженеров;
- Техническая поддержка проекта, помощь в подборе аналогов, поставка прототипов;
- Поставка электронных компонентов под контролем ВП;
- Система менеджмента качества сертифицирована по Международному стандарту ISO 9001;
- При необходимости вся продукция военного и аэрокосмического назначения проходит испытания и сертификацию в лаборатории (по согласованию с заказчиком);
- Поставка специализированных компонентов военного и аэрокосмического уровня качества (Xilinx, Altera, Analog Devices, Intersil, Interpoint, Microsemi, Actel, Aeroflex, Peregrine, VPT, Syfer, Eurofarad, Texas Instruments, MS Kennedy, Miteq, Cobham, E2V, MA-COM, Hittite, Mini-Circuits, General Dynamics и др.);

Компания «Океан Электроники» является официальным дистрибьютором и эксклюзивным представителем в России одного из крупнейших производителей разъемов военного и аэрокосмического назначения «JONHON», а так же официальным дистрибьютором и эксклюзивным представителем в России производителя высокотехнологичных и надежных решений для передачи СВЧ сигналов «FORSTAR».



JONHON

«JONHON» (основан в 1970 г.)

Разъемы специального, военного и аэрокосмического назначения:

(Применяются в военной, авиационной, аэрокосмической, морской, железнодорожной, горно- и нефтедобывающей отраслях промышленности)

«FORSTAR» (основан в 1998 г.)

ВЧ соединители, коаксиальные кабели, кабельные сборки и микроволновые компоненты:

(Применяются в телекоммуникациях гражданского и специального назначения, в средствах связи, РЛС, а так же военной, авиационной и аэрокосмической отраслях промышленности).



Телефон: 8 (812) 309-75-97 (многоканальный)

Факс: 8 (812) 320-03-32

Электронная почта: ocean@oceanchips.ru

Web: <http://oceanchips.ru/>

Адрес: 198099, г. Санкт-Петербург, ул. Калинина, д. 2, корп. 4, лит. А