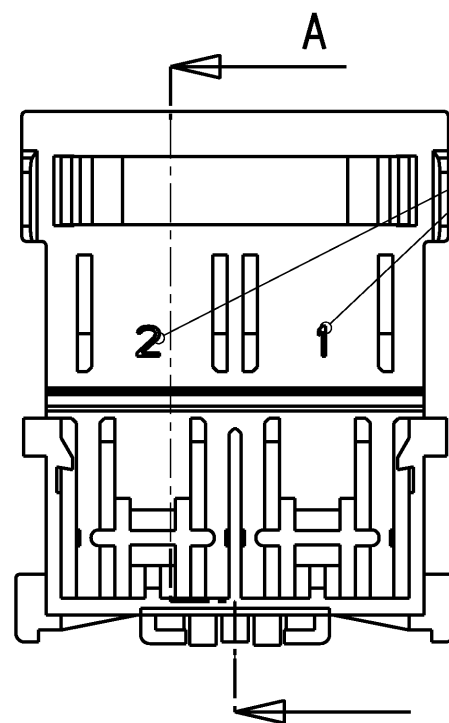
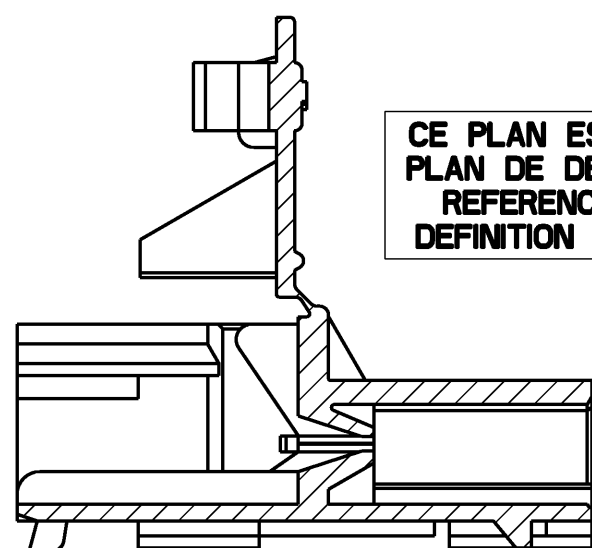


P	LTR REV	DESCRIPTION MODIFICATIONS	DATE	DWN DESS.	APVD APP.
	C	MOLD DUPLICATION	25AUG2005	LCi	JDr

COUPE A - A

CE PLAN EST UN EXTRAIT DU
PLAN DE DEFINITION, ON FERA
REFERENCE AU PLAN DE
DEFINITION POUR TOUT LITIGE

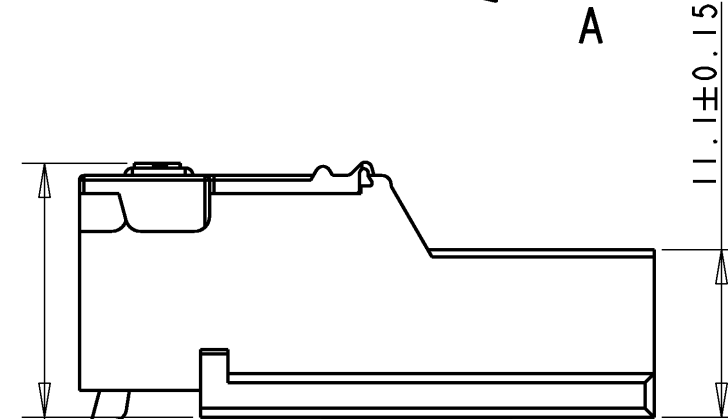
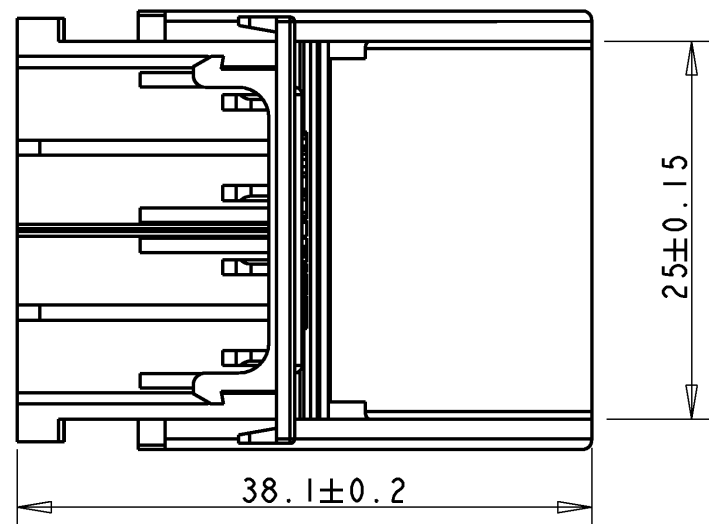


NUMERO DE VOIE
WAY NUMBER

SPECIFICATIONS FI PC/PL	
CLIP UZ15	CLIP CuNiSi
1544141	1544128
FI < 60N	FI < 70N

REF LANGUETTE 8MM		
TE	PSA	RENAULT
1544509-1	92 550 251 80	-
1544452-1	92 550 116 80	7701 997 036
1544453-1	92 550 126 80	7701 997 037

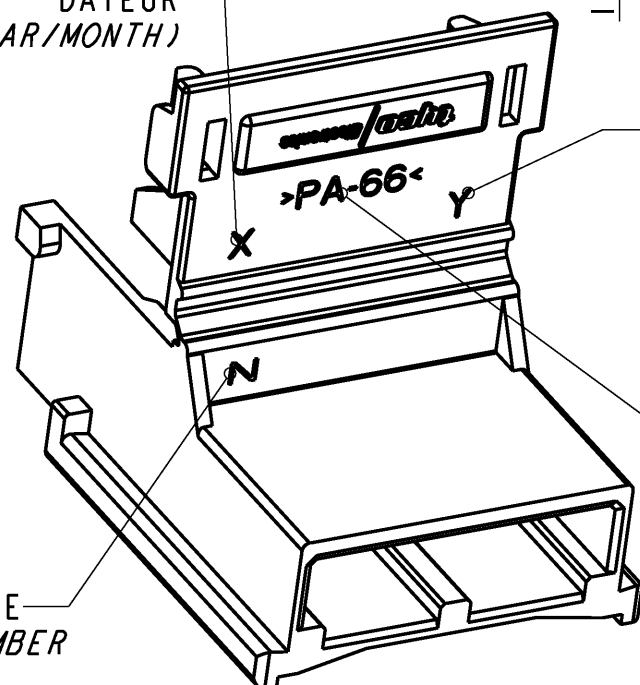
PRC	TE REF	PSA REF	RENAULT REF	COULEUR	CODAGE
B	1544459-1	96 111 357 80	7703 297 722	NOIR	
B	1544459-2	96 111 358 60	7703 297 721	GRIS	
B	1544459-3	96 111 358 80	-	MARRON	



NOTES :

- FI LANGUETTE SANS VS < 30 N
- FE LANGUETTE SANS VS > 80 N
- FE LANGUETTE AVEC VS > 100 N

DATEUR
DATE CODE (YEAR/MONTH)



INDICE PIECE
PART REVISION

MATERIE
MATERIAL

THIS DRAWING IS A CONTROLLED DOCUMENT FOR TYCO ELECTRONICS CORPORATION IT IS SUBJECT TO CHANGE AND THE CONTROLLING ENGINEERING ORGANIZATION SHOULD BE CONTACTED FOR THE LATEST REVISION. CE PLAN EST UN DOCUMENT CONTROLE PAR AMP INCORPORATED. IL EST SUSCEPTIBLE D'ETRE REVISE. CONTACTER LE SERVICE TECHNIQUE D'AMP DE FRANCE POUR OBTENIR LA DERNIERE REVISION.		DWN /DESSINE 25AUG2005 L. CORONELLI CHK /VERIFIE 25AUG2005 P. FLORES APVD /APPROUVE 25AUG2005 J. DAHER		Tyco Electronics France SAS RN 90, 38530 Chapareillan	
DIMENSIONS: mm		TOLERANCES UNLESS OTHERWISE SPECIFIED: TOLERANCES NON SPECIFIEES (SUIV. NB DE DECIMALES): 1. PLC /DEC: ± 2. PLC /DEC: ± 3. PLC /DEC: ± ANGLS ±3°		NAME /TYPE PORTE LANGUETTE 2 VOIES 8 mm A VS 2 WAYS TAB HOUSING WITH SECONDARY LOCK	
MATERIAL MATIERE PA 66 FINISH FINITION -		PRODUCT SPEC SPEC. PRODUIT - APPLICATION SPEC SPEC. APPLICATION - WEIGHT MASSE APPROX. 6 g		SIZE FORMAT A3 CAGE CODE 00779 DRAWING NO No PLAN C=1544459 RESTRICTED TO RESERVE A -	
CUSTOMER DRAWING /PLAN CLIENT		UNTOUEMENT POUR REFERENCE		SCALE ECHELLE 2:1 SHEET FEUILLE 1 OF DE 1 REV C	

Компания «Океан Электроники» предлагает заключение долгосрочных отношений при поставках импортных электронных компонентов на взаимовыгодных условиях!

Наши преимущества:

- Поставка оригинальных импортных электронных компонентов напрямую с производств Америки, Европы и Азии, а так же с крупнейших складов мира;
- Широкая линейка поставок активных и пассивных импортных электронных компонентов (более 30 млн. наименований);
- Поставка сложных, дефицитных, либо снятых с производства позиций;
- Оперативные сроки поставки под заказ (от 5 рабочих дней);
- Экспресс доставка в любую точку России;
- Помощь Конструкторского Отдела и консультации квалифицированных инженеров;
- Техническая поддержка проекта, помощь в подборе аналогов, поставка прототипов;
- Поставка электронных компонентов под контролем ВП;
- Система менеджмента качества сертифицирована по Международному стандарту ISO 9001;
- При необходимости вся продукция военного и аэрокосмического назначения проходит испытания и сертификацию в лаборатории (по согласованию с заказчиком);
- Поставка специализированных компонентов военного и аэрокосмического уровня качества (Xilinx, Altera, Analog Devices, Intersil, Interpoint, Microsemi, Actel, Aeroflex, Peregrine, VPT, Syfer, Eurofarad, Texas Instruments, MS Kennedy, Miteq, Cobham, E2V, MA-COM, Hittite, Mini-Circuits, General Dynamics и др.);

Компания «Океан Электроники» является официальным дистрибьютором и эксклюзивным представителем в России одного из крупнейших производителей разъемов военного и аэрокосмического назначения «JONHON», а так же официальным дистрибьютором и эксклюзивным представителем в России производителя высокотехнологичных и надежных решений для передачи СВЧ сигналов «FORSTAR».



JONHON

«JONHON» (основан в 1970 г.)

Разъемы специального, военного и аэрокосмического назначения:

(Применяются в военной, авиационной, аэрокосмической, морской, железнодорожной, горно- и нефтедобывающей отраслях промышленности)

«FORSTAR» (основан в 1998 г.)

ВЧ соединители, коаксиальные кабели, кабельные сборки и микроволновые компоненты:

(Применяются в телекоммуникациях гражданского и специального назначения, в средствах связи, РЛС, а так же военной, авиационной и аэрокосмической отраслях промышленности).



Телефон: 8 (812) 309-75-97 (многоканальный)

Факс: 8 (812) 320-03-32

Электронная почта: ocean@oceanchips.ru

Web: <http://oceanchips.ru/>

Адрес: 198099, г. Санкт-Петербург, ул. Калинина, д. 2, корп. 4, лит. А