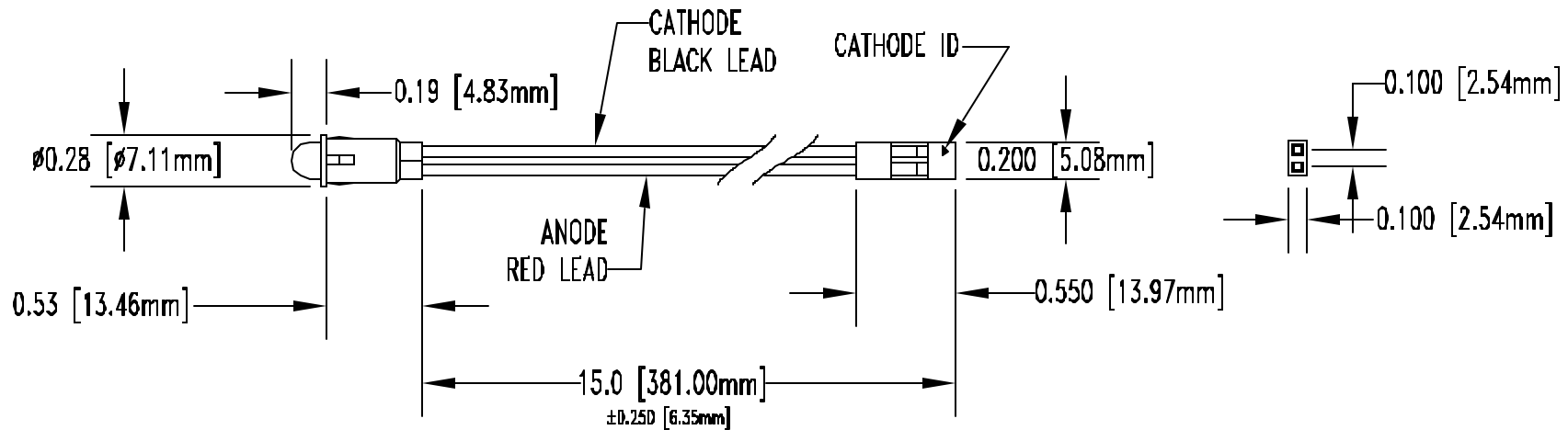


BIVAR HOLDER(S): (1)PM5, (2) 15" AWG UL1007,(1) CC CONNECTOR HOUSING #2665S02000,
 (2) WIRE TERMINALS #2653TPB00A1
 LED PART# (1) 5SYT

REV	DESCRIPTION	DATE	APPROVED
A	ENGINEERING RELEASE	5/24/02	MC




LED PART NO.	Chip		LENS APPEARANCE	Absolute Maximum Ratings Ta = 25 C				Electro-Optical Data IF@20mA		Viewing Angle (deg)	
	EMITTED COLOR	PEAK WAVE λ P (nm)		Δλ (nm)	pd (mW)	Typ If (mA)	Peak If (mA)	VF(V)			Iv Typ. (mcd)
5SYT	SUPER YELLOW	585	TINTED	15	100	30	150	Typ	Max.	150.0	20.0

REF: HP/COMPAQ P/N: 523267-001

REP: PRISM/OEM: HP/COMPAQ

ABSOLUTE MAXIMUM RATINGS (Ta=25° C)

REVERSE VOLTAGE _____ 5V
 REVERSE CURRENT _____ 100uA
 OPERATING TEMPERATURE RANGE _____ -40° C - 80° C
 STORAGE TEMPERATURE _____ -40° C - 100° C
 LEAD SOLDERING TEMPERATURE(1/16" FROM BODY) _____ 260° C FOR 5 SECONDS

UNLESS OTHERWISE SPECIFIED: DIMENSIONS ARE IN INCHES		 4 THOMAS, IRVINE, CA.92618 TEL: (949) 961-8808 FAX: (949) 961-8074	
TOLERANCES			
DECIMALS	ANGULAR		
.X	± .015	± 1°	
.XX	± .010		
.XXX	± .005		
.XXXX	± .001		
DESIGNER	DATE	MATERIAL:	
SHANE IRVING	3/6/02	PANEL MOUNT LED ASSY.	
CHECKER	DATE	SIZE	DWG NAME
M. CHEN	3/6/02	A	PM5SYTW15-CC
		DWD NO.	REV
			A
SCALE	GAGE CODE	SHEET 1 OF 1	
2=1	32559		

Компания «Океан Электроники» предлагает заключение долгосрочных отношений при поставках импортных электронных компонентов на взаимовыгодных условиях!

Наши преимущества:

- Поставка оригинальных импортных электронных компонентов напрямую с производств Америки, Европы и Азии, а так же с крупнейших складов мира;
- Широкая линейка поставок активных и пассивных импортных электронных компонентов (более 30 млн. наименований);
- Поставка сложных, дефицитных, либо снятых с производства позиций;
- Оперативные сроки поставки под заказ (от 5 рабочих дней);
- Экспресс доставка в любую точку России;
- Помощь Конструкторского Отдела и консультации квалифицированных инженеров;
- Техническая поддержка проекта, помощь в подборе аналогов, поставка прототипов;
- Поставка электронных компонентов под контролем ВП;
- Система менеджмента качества сертифицирована по Международному стандарту ISO 9001;
- При необходимости вся продукция военного и аэрокосмического назначения проходит испытания и сертификацию в лаборатории (по согласованию с заказчиком);
- Поставка специализированных компонентов военного и аэрокосмического уровня качества (Xilinx, Altera, Analog Devices, Intersil, Interpoint, Microsemi, Actel, Aeroflex, Peregrine, VPT, Syfer, Eurofarad, Texas Instruments, MS Kennedy, Miteq, Cobham, E2V, MA-COM, Hittite, Mini-Circuits, General Dynamics и др.);

Компания «Океан Электроники» является официальным дистрибьютором и эксклюзивным представителем в России одного из крупнейших производителей разъемов военного и аэрокосмического назначения «**JONHON**», а так же официальным дистрибьютором и эксклюзивным представителем в России производителя высокотехнологичных и надежных решений для передачи СВЧ сигналов «**FORSTAR**».



JONHON

«**JONHON**» (основан в 1970 г.)

Разъемы специального, военного и аэрокосмического назначения:

(Применяются в военной, авиационной, аэрокосмической, морской, железнодорожной, горно- и нефтедобывающей отраслях промышленности)

«**FORSTAR**» (основан в 1998 г.)

ВЧ соединители, коаксиальные кабели,
кабельные сборки и микроволновые компоненты:

(Применяются в телекоммуникациях гражданского и специального назначения, в средствах связи, РЛС, а так же военной, авиационной и аэрокосмической отраслях промышленности).



Телефон: 8 (812) 309-75-97 (многоканальный)

Факс: 8 (812) 320-03-32

Электронная почта: ocean@oceanchips.ru

Web: <http://oceanchips.ru/>

Адрес: 198099, г. Санкт-Петербург, ул. Калинина, д. 2, корп. 4, лит. А