

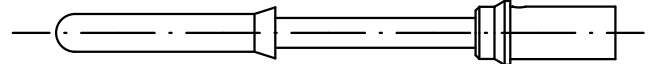
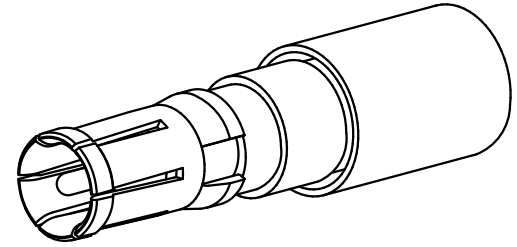
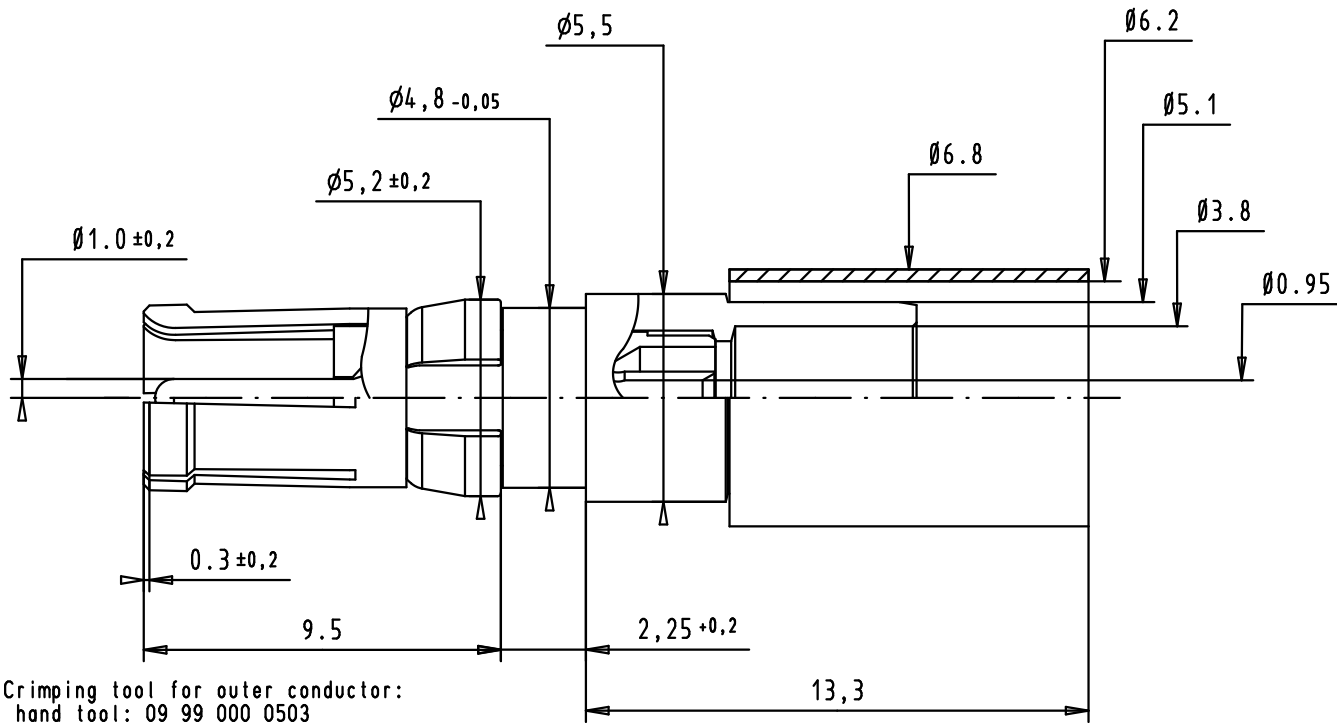
5

4

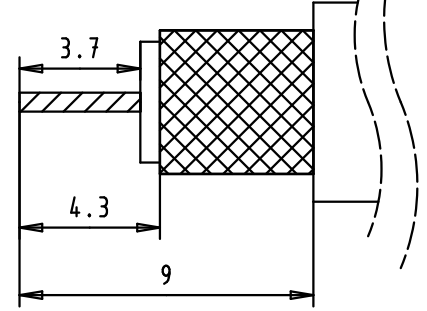
3

2

1



Cable trimming dimensions



Crimping tool for outer conductor:
hand tool: 09 99 000 0503
die: 09 99 000 0508 cavity A

Crimping tool for inner conductor:
hand tool: 09 99 000 0501
locator: 09 99 000 0507

| | |
|------------------|--------|
| with cables: | AWG 24 |
| tool selections: | 5 |

A

| | | |
|-------------|-------------------------|----------------------|
| 09691827232 | Mating area | 0,2 μm Au |
| | Termination area | 5 μm Sn |
| 09691825232 | Mating area | 0,8 μm Au |
| | Termination area | 0,2 μm Au |
| Part Number | Outer conductor plating | |



| | | |
|-------|----------|------|
| 36300 | 16-09-11 | SD |
| Mod. | Dat. | Name |

| | | |
|-------------------------------|----------|------|
| Techn. Character. | | |
| | Dat. | Name |
| Detail. | 16-09-11 | SD |
| Insp. | 16-09-11 | BD |
| Stand. | | |
| HARTING EURL F-95972 Paris | | |



| | |
|---|----------------------|
| Nicht tolerierte Maße/ Free size tolerances | |
| female coaxial contact 75 ohms cable terminations for d-sub, inner and outer conductors | |
| Maßstab/Scale | 5 : 1 |
| TB 09 69 182 x232 | Blatt/ page 1 / 1 |
| Sub. | |

Компания «Океан Электроники» предлагает заключение долгосрочных отношений при поставках импортных электронных компонентов на взаимовыгодных условиях!

Наши преимущества:

- Поставка оригинальных импортных электронных компонентов напрямую с производств Америки, Европы и Азии, а так же с крупнейших складов мира;
- Широкая линейка поставок активных и пассивных импортных электронных компонентов (более 30 млн. наименований);
- Поставка сложных, дефицитных, либо снятых с производства позиций;
- Оперативные сроки поставки под заказ (от 5 рабочих дней);
- Экспресс доставка в любую точку России;
- Помощь Конструкторского Отдела и консультации квалифицированных инженеров;
- Техническая поддержка проекта, помощь в подборе аналогов, поставка прототипов;
- Поставка электронных компонентов под контролем ВП;
- Система менеджмента качества сертифицирована по Международному стандарту ISO 9001;
- При необходимости вся продукция военного и аэрокосмического назначения проходит испытания и сертификацию в лаборатории (по согласованию с заказчиком);
- Поставка специализированных компонентов военного и аэрокосмического уровня качества (Xilinx, Altera, Analog Devices, Intersil, Interpoint, Microsemi, Actel, Aeroflex, Peregrine, VPT, Syfer, Eurofarad, Texas Instruments, MS Kennedy, Miteq, Cobham, E2V, MA-COM, Hittite, Mini-Circuits, General Dynamics и др.);

Компания «Океан Электроники» является официальным дистрибьютором и эксклюзивным представителем в России одного из крупнейших производителей разъемов военного и аэрокосмического назначения «JONHON», а так же официальным дистрибьютором и эксклюзивным представителем в России производителя высокотехнологичных и надежных решений для передачи СВЧ сигналов «FORSTAR».



JONHON

«JONHON» (основан в 1970 г.)

Разъемы специального, военного и аэрокосмического назначения:

(Применяются в военной, авиационной, аэрокосмической, морской, железнодорожной, горно- и нефтедобывающей отраслях промышленности)

«FORSTAR» (основан в 1998 г.)

ВЧ соединители, коаксиальные кабели, кабельные сборки и микроволновые компоненты:

(Применяются в телекоммуникациях гражданского и специального назначения, в средствах связи, РЛС, а так же военной, авиационной и аэрокосмической отраслях промышленности).



Телефон: 8 (812) 309-75-97 (многоканальный)

Факс: 8 (812) 320-03-32

Электронная почта: ocean@oceanchips.ru

Web: <http://oceanchips.ru/>

Адрес: 198099, г. Санкт-Петербург, ул. Калинина, д. 2, корп. 4, лит. А