



## Features

- EB welded metal strip
- Very high power
- Excellent long term stability
- Low resistance, low TCR
- Low thermal EMF
- RoHS compliant\*

## Applications

- Current sensing
- Voltage division
- Battery management systems
- Power modules
- Frequency converters
- Industrial

# Model CSS2H-5930 Series Current Sense Resistor

### Electrical Characteristics

| Characteristic              | Model CSS2H-5930 Series   |                    |
|-----------------------------|---|--------------------|
|                             | Resistance Range / Power Rating @ 70 °C* / Power Rating @ 130 °C* | CSS2H-5930R-L500x  |
|                             | CSS2H-5930K-1L00x   | 1.0 mΩ / 9 W / 6 W |
|                             | CSS2H-5930K-2L00x   | 2.0 mΩ / 7 W / 4 W |
|                             | CSS2H-5930K-3L00x   | 3.0 mΩ / 6 W / 4 W |
| Operating Temperature Range | -55 to +170 °C  |                    |
| TCR - Resistive Alloy       | ≤+50 PPM/°C (20~60 °C)  |                    |
| Resistance Tolerance        | ±1 %, ±5 %  |                    |

\* Terminal temperature

### How to Order

Model          **CSS 2H - 5930 K - 1L00 F**

No. of Terminals & Style         

Size         

Material Type           
(See Part Number Table)

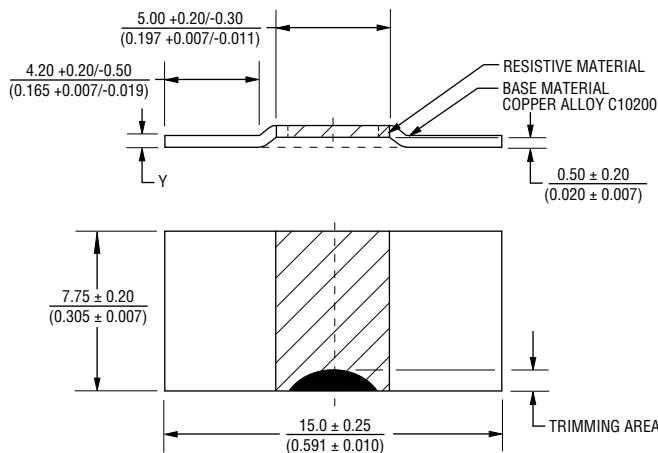
Resistance Code (milliohms)           
"L" represents decimal point  
(examples: L500 = .500 milliohms;  
1L00 = 1.00 milliohms)

Resistance Tolerance           
F = ±1 %  
J = ±5 %

### Environmental Characteristics

| Characteristic               | Test Condition                     | ΔR Max. |
|------------------------------|------------------------------------|---------|
| Thermal Shock                | -55 to +150 °C / 100 Cycles        | 0.50 %  |
| Resistance to Soldering Heat | +260 °C / 10 Seconds               | 0.50 %  |
| High Temperature Exposure    | +170 °C / 100 Hours                | 1.00 %  |
| Low Temperature Storage      | -65 °C / 24 Hours                  | 0.10 %  |
| Biased Humidity Test         | +85 °C, 85 %R.H., 100 Hours        | 0.50 %  |
| Moisture Resistance          | 10 Days with Cold Shock, No Load   | 0.20 %  |
| Mechanical Shock             | 100 g, 6 ms half sine              | 0.20 %  |
| Vibration, High Frequency    | 20 g, 10-2000 Hz                   | 0.20 %  |
| Load Life                    | 1000 Hours Derated Curve at 130 °C | 1.00 %  |

### Product Dimensions



| Part Number       | Dimension Y                   |
|-------------------|-------------------------------|
| CSS2H-5930R-L500x | 0.56 ± 0.1<br>(0.022 ± 0.004) |
| CSS2H-5930K-1L00x | 0.84 ± 0.1<br>(0.033 ± 0.004) |
| CSS2H-5930K-2L00x | 0.42 ± 0.1<br>(0.016 ± 0.004) |
| CSS2H-5930K-3L00x | 0.42 ± 0.1<br>(0.016 ± 0.004) |

DIMENSIONS:  $\frac{\text{MM}}{\text{(INCHES)}}$

\*RoHS Directive 2002/95/EC Jan. 27, 2003 including annex and RoHS Recast 2011/65/EU June 8, 2011.

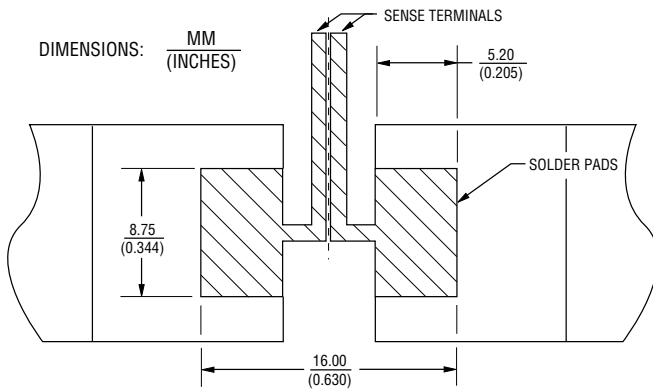
Specifications are subject to change without notice.

The device characteristics and parameters in this data sheet can and do vary in different applications and actual device performance may vary over time. Users should verify actual device performance in their specific applications.

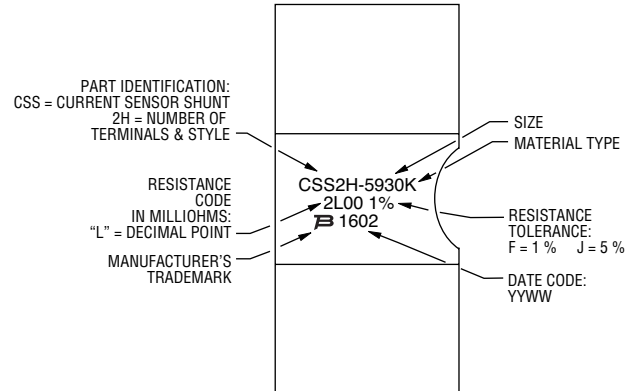
# Model CSS2H-5930 Series Current Sense Resistor

**BOURNS®**

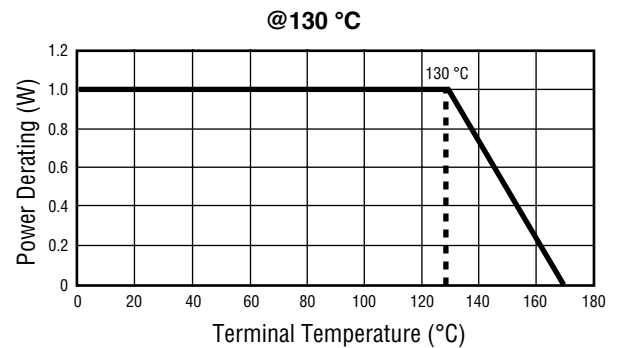
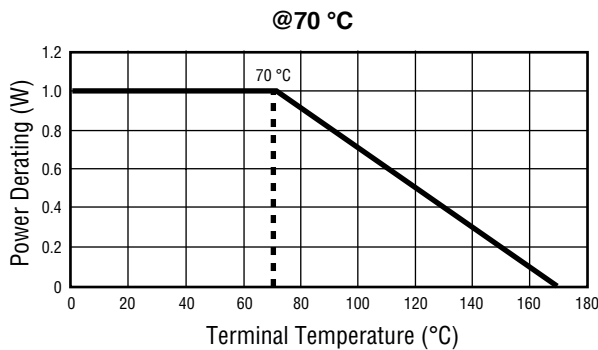
## Recommended Pad Layout



## Typical Part Marking



## Power Derating Curves



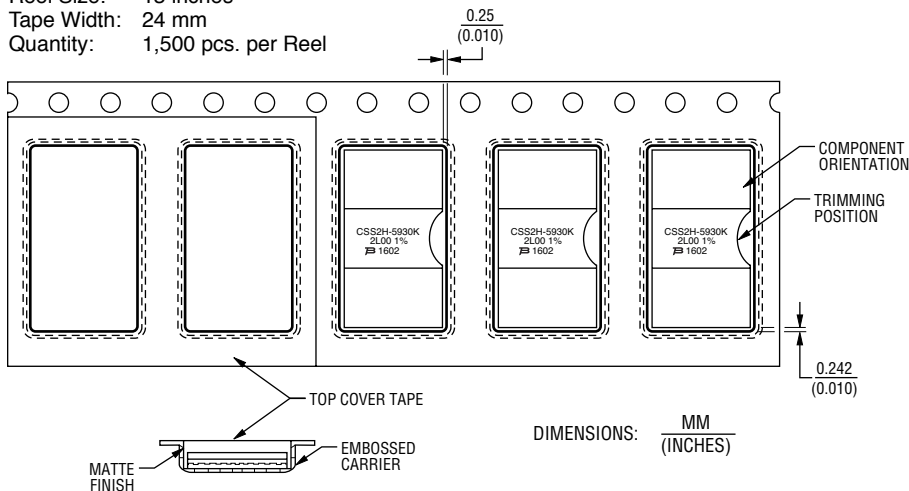
## Packaging Specifications

Components packaged per EIA-481.

Reel Size: 13 inches

Tape Width: 24 mm

Quantity: 1,500 pcs. per Reel



**BOURNS®**

### Asia-Pacific:

Tel: +886-2 2562-4117

Email: asiacus@bourns.com

### Europe:

Tel: +36 88 520 390

Email: eurocus@bourns.com

### The Americas:

Tel: +1-951 781-5500

Email: americus@bourns.com

[www.bourns.com](http://www.bourns.com)

Компания «Океан Электроники» предлагает заключение долгосрочных отношений при поставках импортных электронных компонентов на взаимовыгодных условиях!

Наши преимущества:

- Поставка оригинальных импортных электронных компонентов напрямую с производств Америки, Европы и Азии, а так же с крупнейших складов мира;
- Широкая линейка поставок активных и пассивных импортных электронных компонентов (более 30 млн. наименований);
- Поставка сложных, дефицитных, либо снятых с производства позиций;
- Оперативные сроки поставки под заказ (от 5 рабочих дней);
- Экспресс доставка в любую точку России;
- Помощь Конструкторского Отдела и консультации квалифицированных инженеров;
- Техническая поддержка проекта, помощь в подборе аналогов, поставка прототипов;
- Поставка электронных компонентов под контролем ВП;
- Система менеджмента качества сертифицирована по Международному стандарту ISO 9001;
- При необходимости вся продукция военного и аэрокосмического назначения проходит испытания и сертификацию в лаборатории (по согласованию с заказчиком);
- Поставка специализированных компонентов военного и аэрокосмического уровня качества (Xilinx, Altera, Analog Devices, Intersil, Interpoint, Microsemi, Actel, Aeroflex, Peregrine, VPT, Syfer, Eurofarad, Texas Instruments, MS Kennedy, Miteq, Cobham, E2V, MA-COM, Hittite, Mini-Circuits, General Dynamics и др.);

Компания «Океан Электроники» является официальным дистрибьютором и эксклюзивным представителем в России одного из крупнейших производителей разъемов военного и аэрокосмического назначения «JONHON», а так же официальным дистрибьютором и эксклюзивным представителем в России производителя высокотехнологичных и надежных решений для передачи СВЧ сигналов «FORSTAR».



## JONHON

«JONHON» (основан в 1970 г.)

Разъемы специального, военного и аэрокосмического назначения:

(Применяются в военной, авиационной, аэрокосмической, морской, железнодорожной, горно- и нефтедобывающей отраслях промышленности)

«FORSTAR» (основан в 1998 г.)

ВЧ соединители, коаксиальные кабели, кабельные сборки и микроволновые компоненты:

(Применяются в телекоммуникациях гражданского и специального назначения, в средствах связи, РЛС, а так же военной, авиационной и аэрокосмической отраслях промышленности).



Телефон: 8 (812) 309-75-97 (многоканальный)

Факс: 8 (812) 320-03-32

Электронная почта: [ocean@oceanchips.ru](mailto:ocean@oceanchips.ru)

Web: <http://oceanchips.ru/>

Адрес: 198099, г. Санкт-Петербург, ул. Калинина, д. 2, корп. 4, лит. А