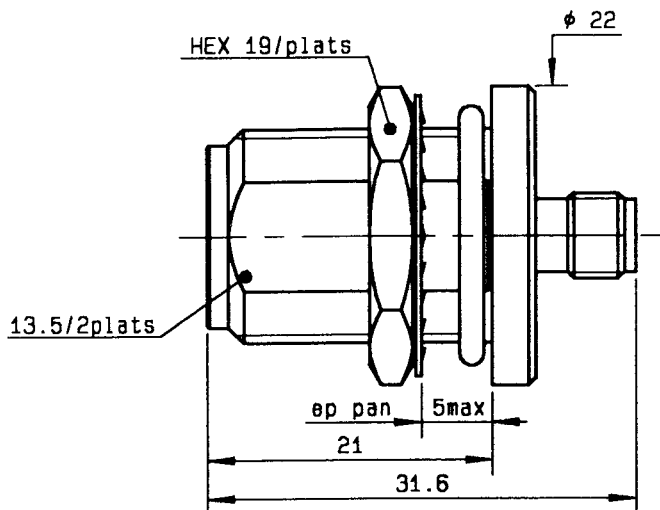
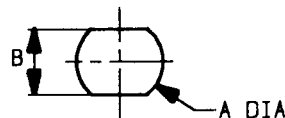


ADAPTATEUR N FEMELLE - SMA FEMELLE
A ECROU ETANCHE DE PANNEAU

Ech: 2



PERCAGE PANNEAU
MOUNTING HOLE



	MM		INCH	
	maxi	mini	maxi	mini
A	16.1	16	0.634	0.63
B	13.7	13.6	0.539	0.535

CABLES : -

CARACTERISTIQUES

IMPEDANCE CARACTERISTIQUE	50 Ω
BANDE DE FREQUENCE	0-11 GHz
TEMPERATURE D'UTILISATION	-55/+155 °C
R.O.S	1.20 + - x F(GHz)Maxi
PERTES D'INSERTION	AD √F(GHz) dB Maxi
TENSION DE SERVICE	500 Veff Maxi
TENSION D'ESSAI	1500 Veff mini
RESISTANCE D'ISOLEMENT	5000 MΩ mini
HERMETICITE	- Atm.cm3/s
ETANCHEITE	- Mpa
MASSE	40 g

NORMALISATION

TENUE DU CABLE EN TRACTION	-	N mini
RETENTION CONTACT CENTRAL	-	om.N mini
Axial - sens accouplement	27	N mini
Axial - autre sens	27	N mini
Couple	-	om.N mini
COUPLE DE SERRAGE RECOMMANDE	-	om.N
a l'accouplement	-	om.N
sur panneau	500	om.N
du presse etoupe	-	om.N

CONSTRUCTION

COMPOSANTS	MATERIAUX	REVETEMENTS
CORPS	LAITON	NICKEL
CONTACT DE MASSE	-	-
CONTACT CENTRAL	CUPRO BERYLLIUM	OR
ISOLANT	PTFE	-
CORPS SMA	CUPRO BERYLLIUM	NICKEL
JOINT TORIQUE	ELASTOMERE SILICONE	-
PIECES METALLIQUES	LAITON	NICKEL
-	-	-
-	-	-

IND	No MODIF	OBJET	VISA	DATE
-	-	-	-	-
-	-	-	-	-
-	-	-	-	-
9509	95.05.029	Efforts douille N , Refonte N	BONOMINI	27-07-95

Creation Date 27/07/95

Ces renseignements sont
donnes a titre indicatif. Dans
le but constant d'ameliorer
nos produits, nous nous reser-
vons le droit d'apporter toutes
modifications jugees utiles.



101, Rue Ph. Hoffmann T.I. Ouest
93116 ROSNY/S/BOIS Cedex (France)
Tel. : (1) 48 35 35 35
Fax : (1) 48 54 63 63
Telex: Radia A 220673

Verifie par Constantin

BONOMINI

Компания «Океан Электроники» предлагает заключение долгосрочных отношений при поставках импортных электронных компонентов на взаимовыгодных условиях!

Наши преимущества:

- Поставка оригинальных импортных электронных компонентов напрямую с производств Америки, Европы и Азии, а так же с крупнейших складов мира;
- Широкая линейка поставок активных и пассивных импортных электронных компонентов (более 30 млн. наименований);
- Поставка сложных, дефицитных, либо снятых с производства позиций;
- Оперативные сроки поставки под заказ (от 5 рабочих дней);
- Экспресс доставка в любую точку России;
- Помощь Конструкторского Отдела и консультации квалифицированных инженеров;
- Техническая поддержка проекта, помощь в подборе аналогов, поставка прототипов;
- Поставка электронных компонентов под контролем ВП;
- Система менеджмента качества сертифицирована по Международному стандарту ISO 9001;
- При необходимости вся продукция военного и аэрокосмического назначения проходит испытания и сертификацию в лаборатории (по согласованию с заказчиком);
- Поставка специализированных компонентов военного и аэрокосмического уровня качества (Xilinx, Altera, Analog Devices, Intersil, Interpoint, Microsemi, Actel, Aeroflex, Peregrine, VPT, Syfer, Eurofarad, Texas Instruments, MS Kennedy, Miteq, Cobham, E2V, MA-COM, Hittite, Mini-Circuits, General Dynamics и др.);

Компания «Океан Электроники» является официальным дистрибьютором и эксклюзивным представителем в России одного из крупнейших производителей разъемов военного и аэрокосмического назначения «JONHON», а так же официальным дистрибьютором и эксклюзивным представителем в России производителя высокотехнологичных и надежных решений для передачи СВЧ сигналов «FORSTAR».



JONHON

«JONHON» (основан в 1970 г.)

Разъемы специального, военного и аэрокосмического назначения:

(Применяются в военной, авиационной, аэрокосмической, морской, железнодорожной, горно- и нефтедобывающей отраслях промышленности)

«FORSTAR» (основан в 1998 г.)

ВЧ соединители, коаксиальные кабели,
кабельные сборки и микроволновые компоненты:

(Применяются в телекоммуникациях гражданского и специального назначения, в средствах связи, РЛС, а так же военной, авиационной и аэрокосмической отраслях промышленности).



Телефон: 8 (812) 309-75-97 (многоканальный)

Факс: 8 (812) 320-03-32

Электронная почта: ocean@oceanchips.ru

Web: <http://oceanchips.ru/>

Адрес: 198099, г. Санкт-Петербург, ул. Калинина, д. 2, корп. 4, лит. А