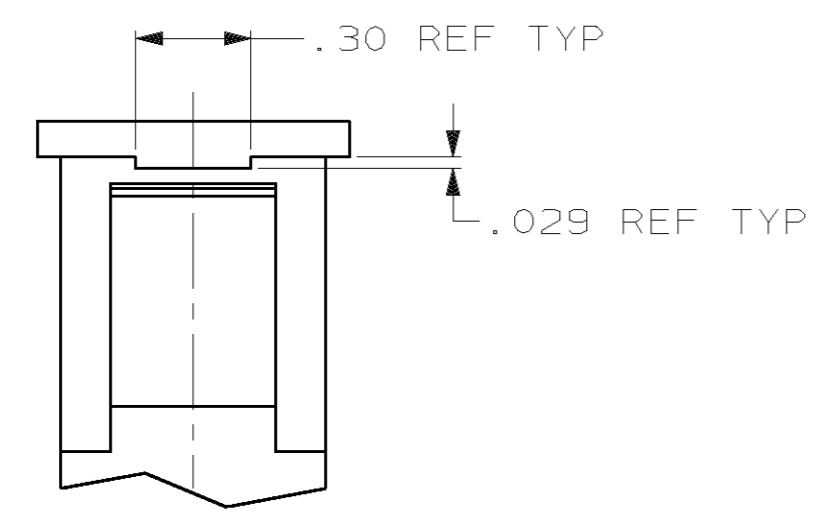
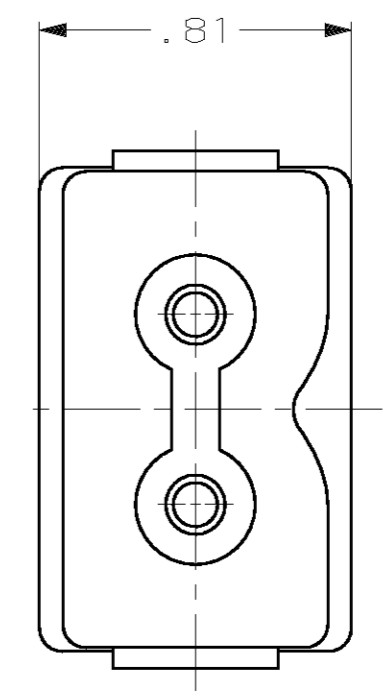
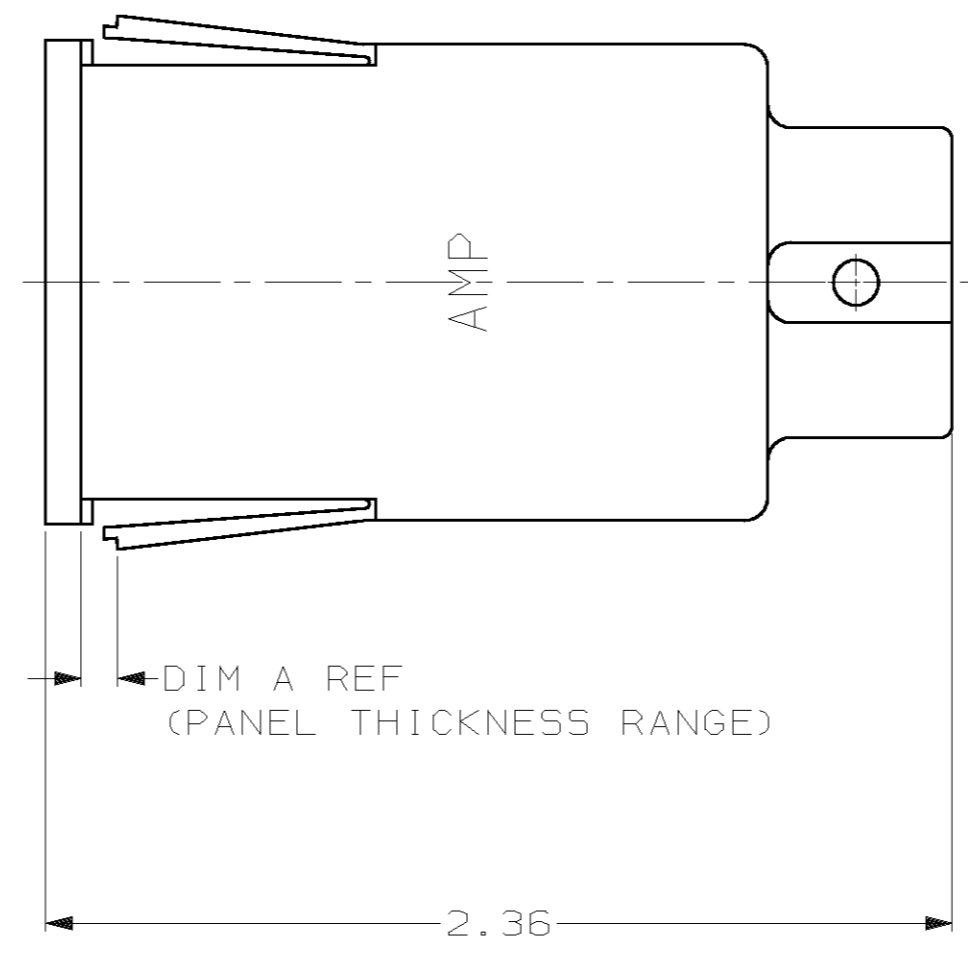
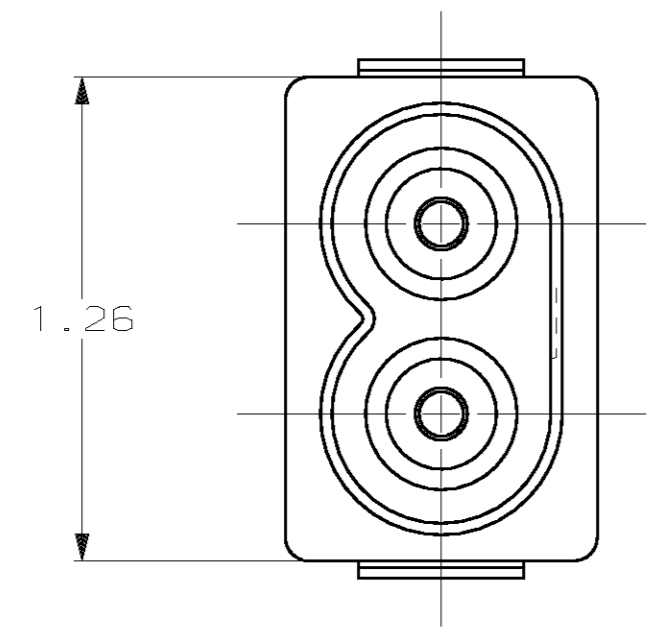
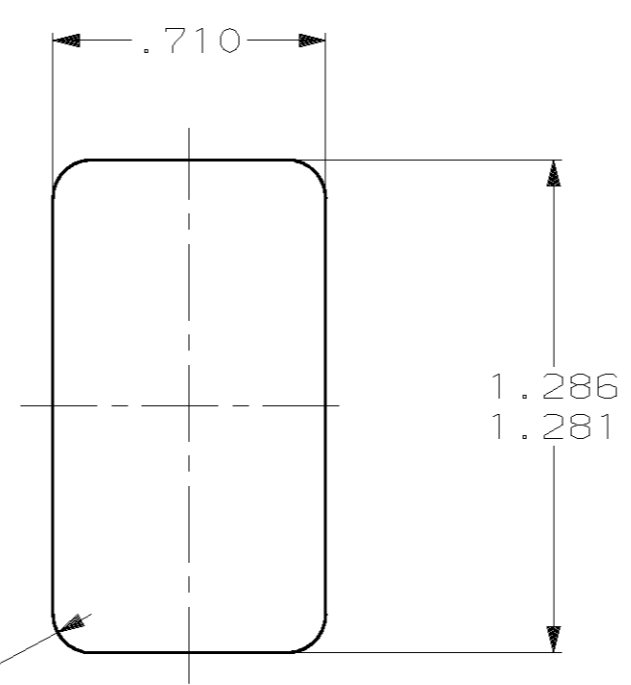


THIS DRAWING IS UNPUBLISHED. RELEASED FOR PUBLICATION ,19 .
 (C) COPYRIGHT 19 BY AMP INCORPORATED. ALL RIGHTS RESERVED.

LOC	DIST	REVISIONS			
P	LTR	DESCRIPTION	DATE	DWN	APVD
DF	50	D	REV PER 063D-0181-03	4-03	CT DE



.30 TAB ON ALL
DASH NUMBERS EXCEPT -2



RECOMMENDED
PANEL CUTOUT

.051-.065	862382-9
.051-.065	862382-8
.051-.065	862382-7
.082-.096	862382-6
OBsolete	.024-.038 862382-5
.051-.065	862382-4
.082-.096	862382-3
.024-.038	862382-2
.051-.065	862382-1
DIM A	PART NO.

THIS DRAWING IS A CONTROLLED DOCUMENT.		DWN	C.C. THOMAS	4-21-03	 TYCO Electronics Harrisburg, PA 17105-3608														
DIMENSIONS: INCHES		CHK	D.EABY	4-21-03															
<table border="1"> <tr><th colspan="2">TOLERANCES UNLESS OTHERWISE SPECIFIED:</th></tr> <tr><td>0 PLC</td><td>±-</td></tr> <tr><td>1 PLC</td><td>±-</td></tr> <tr><td>2 PLC</td><td>±.03</td></tr> <tr><td>3 PLC</td><td>±.015</td></tr> <tr><td>4 PLC</td><td>±-</td></tr> <tr><td>ANGLES</td><td>±-</td></tr> </table>		TOLERANCES UNLESS OTHERWISE SPECIFIED:		0 PLC		±-	1 PLC	±-	2 PLC	±.03	3 PLC	±.015	4 PLC	±-	ANGLES	±-	APVD	D.EABY	4-21-03
TOLERANCES UNLESS OTHERWISE SPECIFIED:																			
0 PLC	±-																		
1 PLC	±-																		
2 PLC	±.03																		
3 PLC	±.015																		
4 PLC	±-																		
ANGLES	±-																		
MATERIAL VALOX		PRODUCT SPEC	RECEPTACLE HOUSING, 2 CAVITY, LGH																
COLOR BLACK		APPLICATION SPEC	-																
WEIGHT -		SIZE	A2	CAGE CODE	00779														
CUSTOMER DRAWING		DRAWING NO	862382		RESTRICTED TO														
SCALE 2:1		SHEET	1	OF	1														
REV		D																	

Компания «Океан Электроники» предлагает заключение долгосрочных отношений при поставках импортных электронных компонентов на взаимовыгодных условиях!

Наши преимущества:

- Поставка оригинальных импортных электронных компонентов напрямую с производств Америки, Европы и Азии, а так же с крупнейших складов мира;
- Широкая линейка поставок активных и пассивных импортных электронных компонентов (более 30 млн. наименований);
- Поставка сложных, дефицитных, либо снятых с производства позиций;
- Оперативные сроки поставки под заказ (от 5 рабочих дней);
- Экспресс доставка в любую точку России;
- Помощь Конструкторского Отдела и консультации квалифицированных инженеров;
- Техническая поддержка проекта, помощь в подборе аналогов, поставка прототипов;
- Поставка электронных компонентов под контролем ВП;
- Система менеджмента качества сертифицирована по Международному стандарту ISO 9001;
- При необходимости вся продукция военного и аэрокосмического назначения проходит испытания и сертификацию в лаборатории (по согласованию с заказчиком);
- Поставка специализированных компонентов военного и аэрокосмического уровня качества (Xilinx, Altera, Analog Devices, Intersil, Interpoint, Microsemi, Actel, Aeroflex, Peregrine, VPT, Syfer, Eurofarad, Texas Instruments, MS Kennedy, Miteq, Cobham, E2V, MA-COM, Hittite, Mini-Circuits, General Dynamics и др.);

Компания «Океан Электроники» является официальным дистрибьютором и эксклюзивным представителем в России одного из крупнейших производителей разъемов военного и аэрокосмического назначения «JONHON», а так же официальным дистрибьютором и эксклюзивным представителем в России производителя высокотехнологичных и надежных решений для передачи СВЧ сигналов «FORSTAR».



JONHON

«JONHON» (основан в 1970 г.)

Разъемы специального, военного и аэрокосмического назначения:

(Применяются в военной, авиационной, аэрокосмической, морской, железнодорожной, горно- и нефтедобывающей отраслях промышленности)

«FORSTAR» (основан в 1998 г.)

ВЧ соединители, коаксиальные кабели, кабельные сборки и микроволновые компоненты:

(Применяются в телекоммуникациях гражданского и специального назначения, в средствах связи, РЛС, а так же военной, авиационной и аэрокосмической отраслях промышленности).



Телефон: 8 (812) 309-75-97 (многоканальный)

Факс: 8 (812) 320-03-32

Электронная почта: ocean@oceanchips.ru

Web: <http://oceanchips.ru/>

Адрес: 198099, г. Санкт-Петербург, ул. Калинина, д. 2, корп. 4, лит. А