

Features

- Low Power Consumption: 5V, 85 mA.
- 16 dB Flat Gain: 50 MHz - 2700 MHz
- Low Noise: 2.7 dB
- Power Down Control: $I_{DD} < 4$ mA
- Current Adjust
- Low Distortion Performance
- Lead-Free 2mm PDFN-8LD Plastic Package
- Halogen-Free “Green” Mold Compound
- RoHS* Compliant and 260°C Reflow Compatible

Description

The MAAM-011117 provides high gain, low noise and low distortion amplification for 75 Ω customer premises equipment (CPE).

The MAAM-011117 incorporates a power-down function to reduce the overall current consumption to less than 4 mA for standby operation.

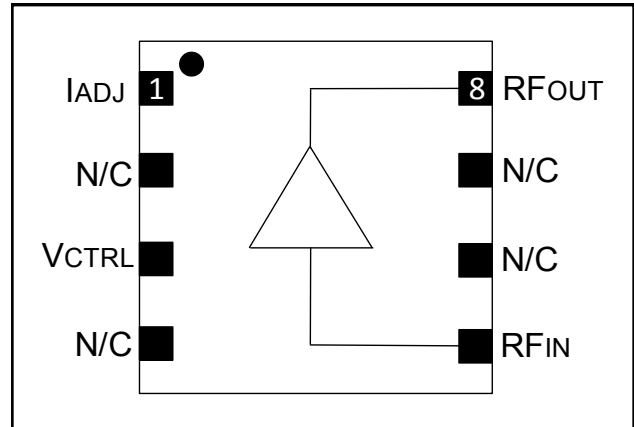
The MAAM-011117 is packaged in a 2mm 8-lead package and requires a minimal number of off-chip components resulting in a highly integrated low cost solution.

Ordering Information ^{1,2}

Part Number	Package
MAAM-011117-TR3000	3000 piece reel
MAAM-011117-001SMB	Sample Board

1. Reference Application Note M513 for reel size information.
2. All sample boards include 5 loose parts.

Functional Schematic



Pin Configuration ³

Pin No.	Pin Name	Description
1	IADJ	Current Control
2	N/C	No Connection
3	VCTRL	Power Down LO:0V; HI:3.3V
4	N/C	No Connection
5	RFIN	RF Input (75Ω)
6	N/C	No Connection
7	N/C	No Connection
8	RFOUT	RF Output (75Ω)
9	Paddle ⁴	RF and DC Ground

3. M/A-COM Technology Solutions recommends connecting unused package pins to ground.
4. The exposed pad centered on the package bottom must be connected to RF and DC ground.

* Restrictions on Hazardous Substances, European Union Directive 2002/95/EC.

75Ω , 5V RF Amplifier 50 - 2700 MHz

Rev. V2

Electrical Specifications: $T_A = 25^\circ\text{C}$, Freq: 50 - 2700 MHz, $V_{DD} = +5$ Volts, $Z_0 = 75 \Omega$

Parameter	Test Conditions	Units	Min.	Typ.	Max.
Gain	—	dB	14.7	16	17.2
Gain Flatness	—	dB	—	±0.5	—
Noise Figure	50MHz-1.2GHz 1.2GHz-2.7GHz	dB	—	2.7 3.0	—
Reverse Isolation	—	dB	—	20	—
Input Return Loss	—	dB	—	12	—
Output Return Loss	—	dB	—	16	—
Output IP2 ⁵	Swept frequency: 50MHz—870GHz, IM Tone at 100 MHz	dBm	—	58	—
	Input tones at 2.5GHz and 2.6GHz, IM Tone at 100 MHz	dBm	—	45	—
	Input tones at 1.0GHz and 1.1GHz, Input Power = -15dBm, Output tone 2.1GHz	dBm	—	50	—
Output IP3 ⁵	Swept frequency from 50MHz-870 MHz	dBm	—	35	—
	Swept frequency from 870MHz-2 GHz			30	
	Swept frequency from 2GHz-2.7 GHz			26	
Composite Triple Beat, CTB	79 Channels, +15 dBmV / Channel at I/P	dBc	—	75	—
Composite Second Order, CSO	79 Channels, +15 dBmV / Channel at I/P	dBc	—	65	—
Cross Modulation	79 Channels, +15 dBmV / Channel at I/P	dBc	—	65	—
Output P1dB	1 GHz	dBm	—	19.5	—
I_{DD}	Power Up: $V_{DD}=5\text{V}$, $V_{CTRL}=3.3\text{V}$	mA	—	85	105
	Power Down: $V_{DD}=5\text{V}$, $V_{CTRL}=0\text{V}$	mA	—	3.5	—

5. Measured with two tones, 100 MHz spacing, -15 dBm input power per tone.

V_{CTRL} Logic Voltages ($V_{DD} = +5\text{V}$)

Parameter	Units	Min	Typ	Max
V_{CTRL} Logic Low	V	-0.5	0	0.2
V_{CTRL} Logic High	V	1.2	3.3	3.47
I_{CTRL} Logic Low	mA	-0.5	-	1
I_{CTRL} Logic High	mA	-0.5	-	1

Handling Procedure - Static Sensitivity

Gallium Arsenide Integrated Circuits are sensitive to electrostatic discharge (ESD) and can be damaged by static electricity. Proper ESD control techniques should be used when handling these devices.

ESD Sensitivity Ratings:

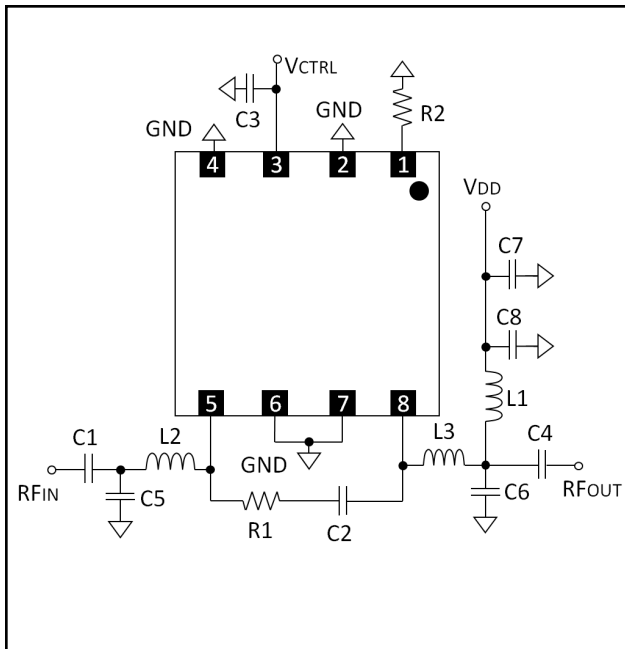
HBM ESD Rating: Class 0A
CDM ESD Rating: Class II

Absolute Maximum Ratings ^{6, 7}

Parameter	Absolute Maximum
Input Power	+7 dBm
Operating Voltage	+10 volts
Operating Temperature	-40°C to +85°C
Storage Temperature	-65°C to +150°C

- Exceeding any one or combination of these limits may cause permanent damage to this device.
- M/A-COM Technology does not recommend sustained operation near these survivability limits.

Schematic Including Off-Chip Components

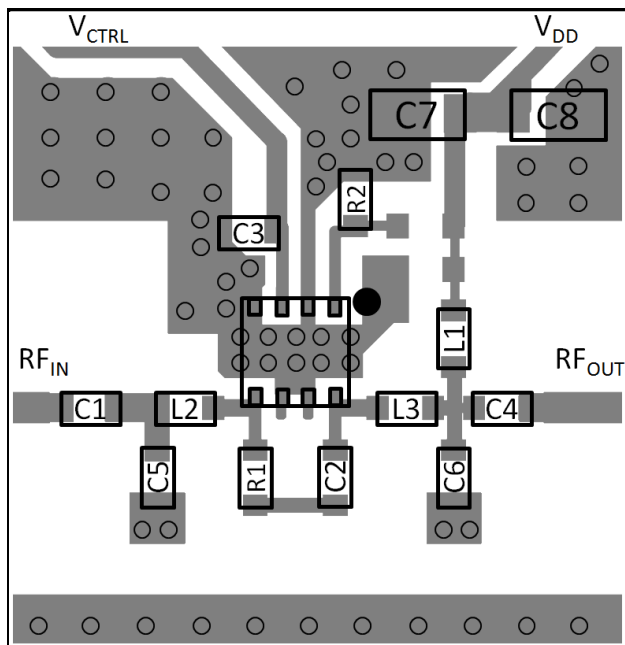


Parts List ⁸

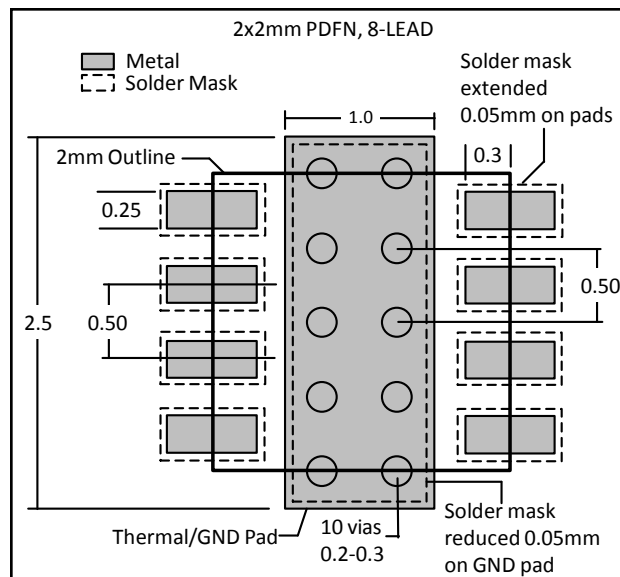
Component	Value	Package
C1 - C3	10 nF	0402
C4	220 pF	0402
C5	0.7 pF	0402
C6	0.2 pF	0402
C7	100 nF	0603
C8	1 μF	0603
R1	510 Ω	0402
R2	510 kΩ	0402
L1	Ferrite Bead	0402
L2	3.0 nH	0402
L3	3.3 nH	0402

8. Ferrite Bead from Murata, part number BLM15HD182SN

Recommended Board Layout

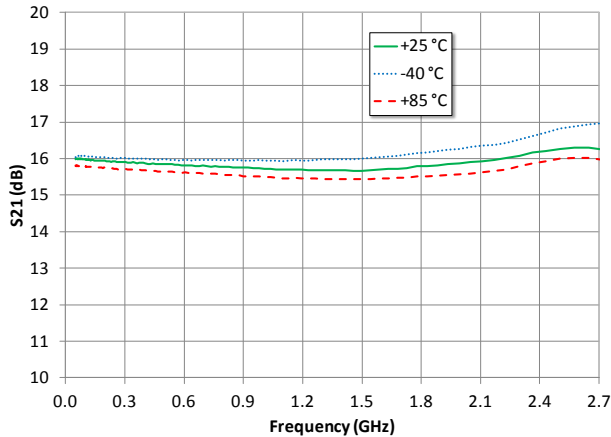


PCB Land Pattern

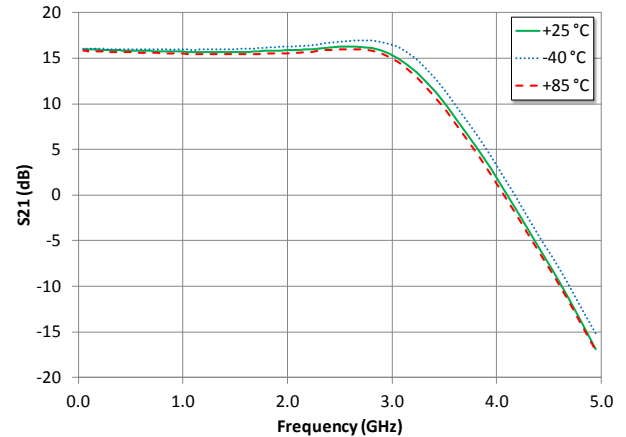


Typical Performance Curves: $V_{DD}=+5V$; $I_{DD}=85mA$, Power-Up Mode

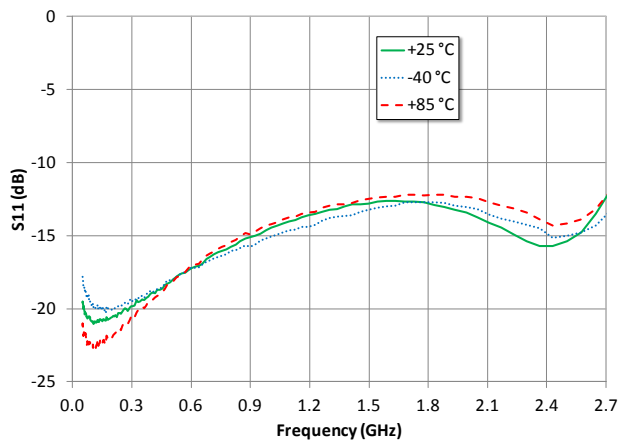
Gain to 2.7 GHz



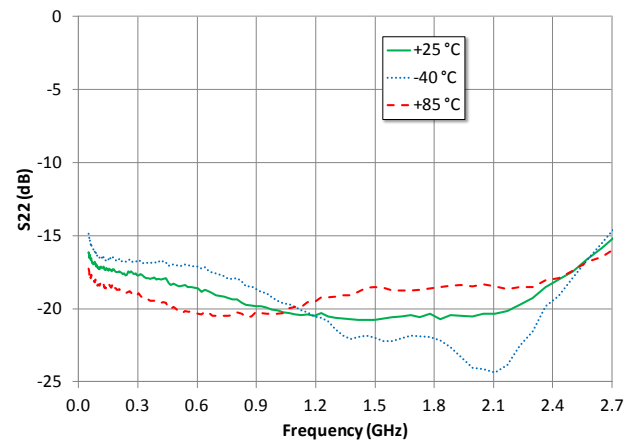
Gain to 5 GHz



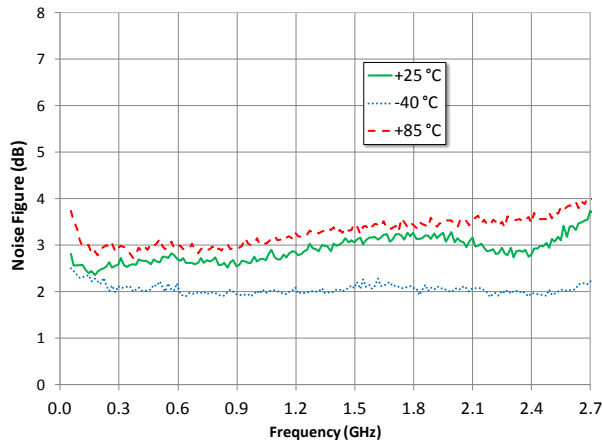
Input Return Loss



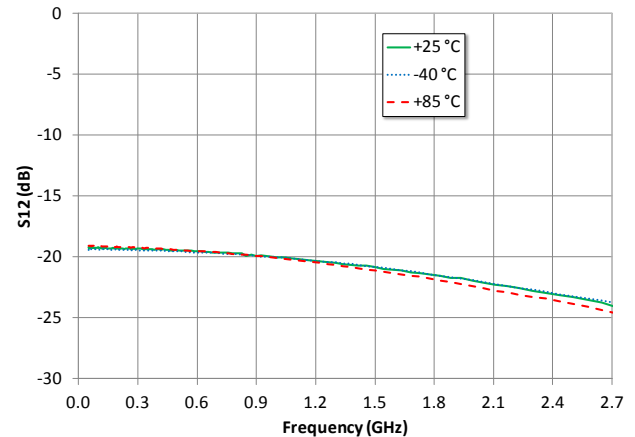
Output Return Loss



Noise Figure



Reverse Isolation



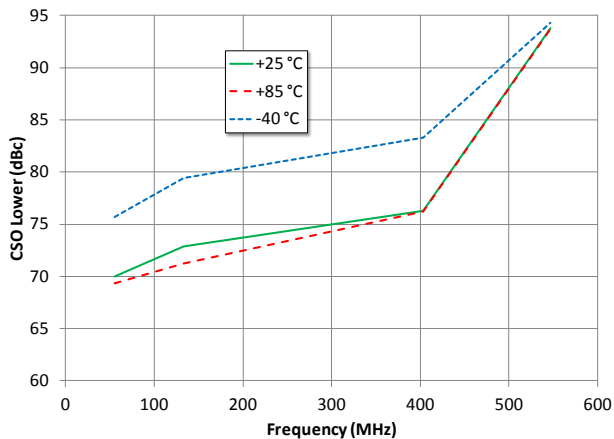
75Ω , 5V RF Amplifier
50 - 2700 MHz

Rev. V2

Typical Performance Curves: $V_{DD}=+5V$; $I_{DD}=85mA$, Power-Up Mode

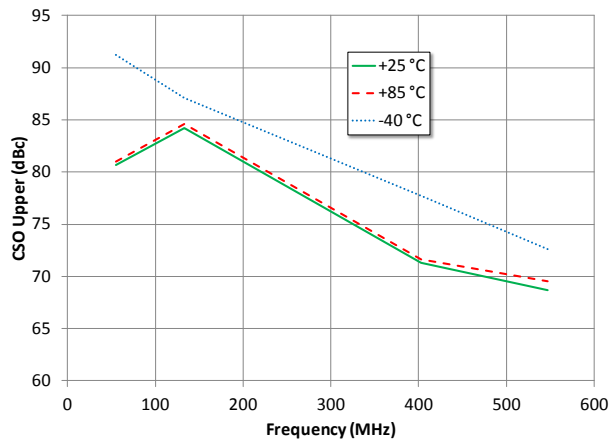
CSO Lower

79ch, +15 dBmV/ch Flat Input Power



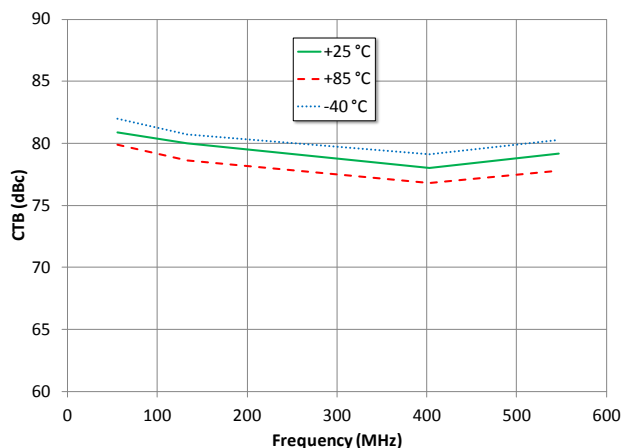
CSO Upper

79ch, +15 dBmV/ch Flat Input Power



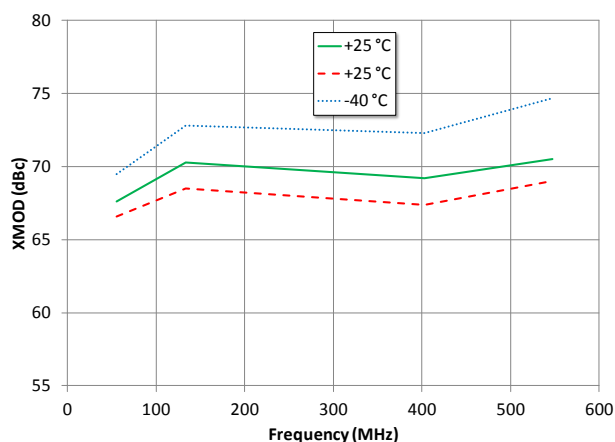
CTB

79ch, +15 dBmV/ch Flat Input Power



Cross Modulation

79ch, +15 dBmV/ch Flat Input Power

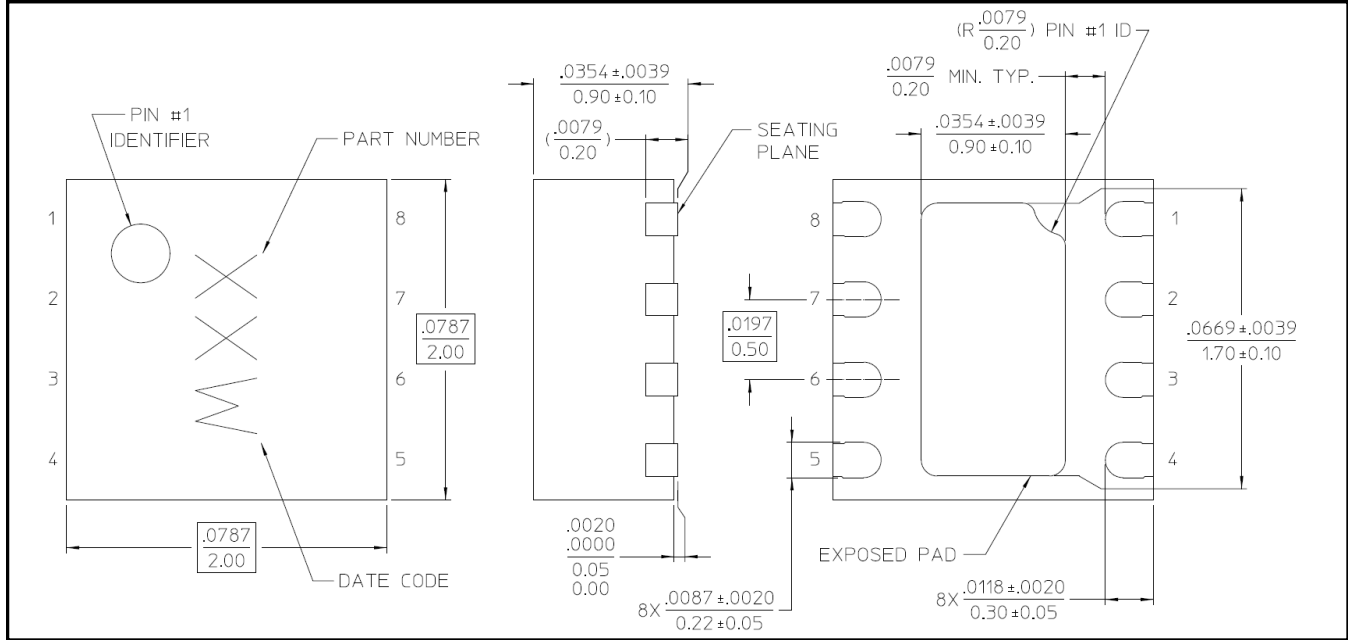


ADVANCE: Data Sheets contain information regarding a product M/A-COM Technology Solutions is considering for development. Performance is based on target specifications, simulated results, and/or prototype measurements. Commitment to develop is not guaranteed.
PRELIMINARY: Data Sheets contain information regarding a product M/A-COM Technology Solutions has under development. Performance is based on engineering tests. Specifications are typical. Mechanical outline has been fixed. Engineering samples and/or test data may be available. Commitment to produce in volume is not guaranteed.

• **North America** Tel: 800.366.2266 • **Europe** Tel: +353.21.244.6400
 • **India** Tel: +91.80.43537383 • **China** Tel: +86.21.2407.1588
 Visit www.macomtech.com for additional data sheets and product information.

M/A-COM Technology Solutions Inc. and its affiliates reserve the right to make changes to the product(s) or information contained herein without notice.

Lead Free 2 mm 8-lead PDFN†



† Reference Application Note M538 for lead-free solder reflow recommendations.
 Meets JEDEC moisture sensitivity level 1 requirements.
 Plating is 100% matte tin over copper.
 Reference JEDEC MO-229 for additional dimensional and tolerance information
 All dimensions shown as in/mm

Компания «Океан Электроники» предлагает заключение долгосрочных отношений при поставках импортных электронных компонентов на взаимовыгодных условиях!

Наши преимущества:

- Поставка оригинальных импортных электронных компонентов напрямую с производств Америки, Европы и Азии, а так же с крупнейших складов мира;
- Широкая линейка поставок активных и пассивных импортных электронных компонентов (более 30 млн. наименований);
- Поставка сложных, дефицитных, либо снятых с производства позиций;
- Оперативные сроки поставки под заказ (от 5 рабочих дней);
- Экспресс доставка в любую точку России;
- Помощь Конструкторского Отдела и консультации квалифицированных инженеров;
- Техническая поддержка проекта, помощь в подборе аналогов, поставка прототипов;
- Поставка электронных компонентов под контролем ВП;
- Система менеджмента качества сертифицирована по Международному стандарту ISO 9001;
- При необходимости вся продукция военного и аэрокосмического назначения проходит испытания и сертификацию в лаборатории (по согласованию с заказчиком);
- Поставка специализированных компонентов военного и аэрокосмического уровня качества (Xilinx, Altera, Analog Devices, Intersil, Interpoint, Microsemi, Actel, Aeroflex, Peregrine, VPT, Syfer, Eurofarad, Texas Instruments, MS Kennedy, Miteq, Cobham, E2V, MA-COM, Hittite, Mini-Circuits, General Dynamics и др.);

Компания «Океан Электроники» является официальным дистрибьютором и эксклюзивным представителем в России одного из крупнейших производителей разъемов военного и аэрокосмического назначения «JONHON», а так же официальным дистрибьютором и эксклюзивным представителем в России производителя высокотехнологичных и надежных решений для передачи СВЧ сигналов «FORSTAR».



JONHON

«JONHON» (основан в 1970 г.)

Разъемы специального, военного и аэрокосмического назначения:

(Применяются в военной, авиационной, аэрокосмической, морской, железнодорожной, горно- и нефтедобывающей отраслях промышленности)

«FORSTAR» (основан в 1998 г.)

ВЧ соединители, коаксиальные кабели, кабельные сборки и микроволновые компоненты:

(Применяются в телекоммуникациях гражданского и специального назначения, в средствах связи, РЛС, а так же военной, авиационной и аэрокосмической отраслях промышленности).



Телефон: 8 (812) 309-75-97 (многоканальный)

Факс: 8 (812) 320-03-32

Электронная почта: ocean@oceanchips.ru

Web: <http://oceanchips.ru/>

Адрес: 198099, г. Санкт-Петербург, ул. Калинина, д. 2, корп. 4, лит. А