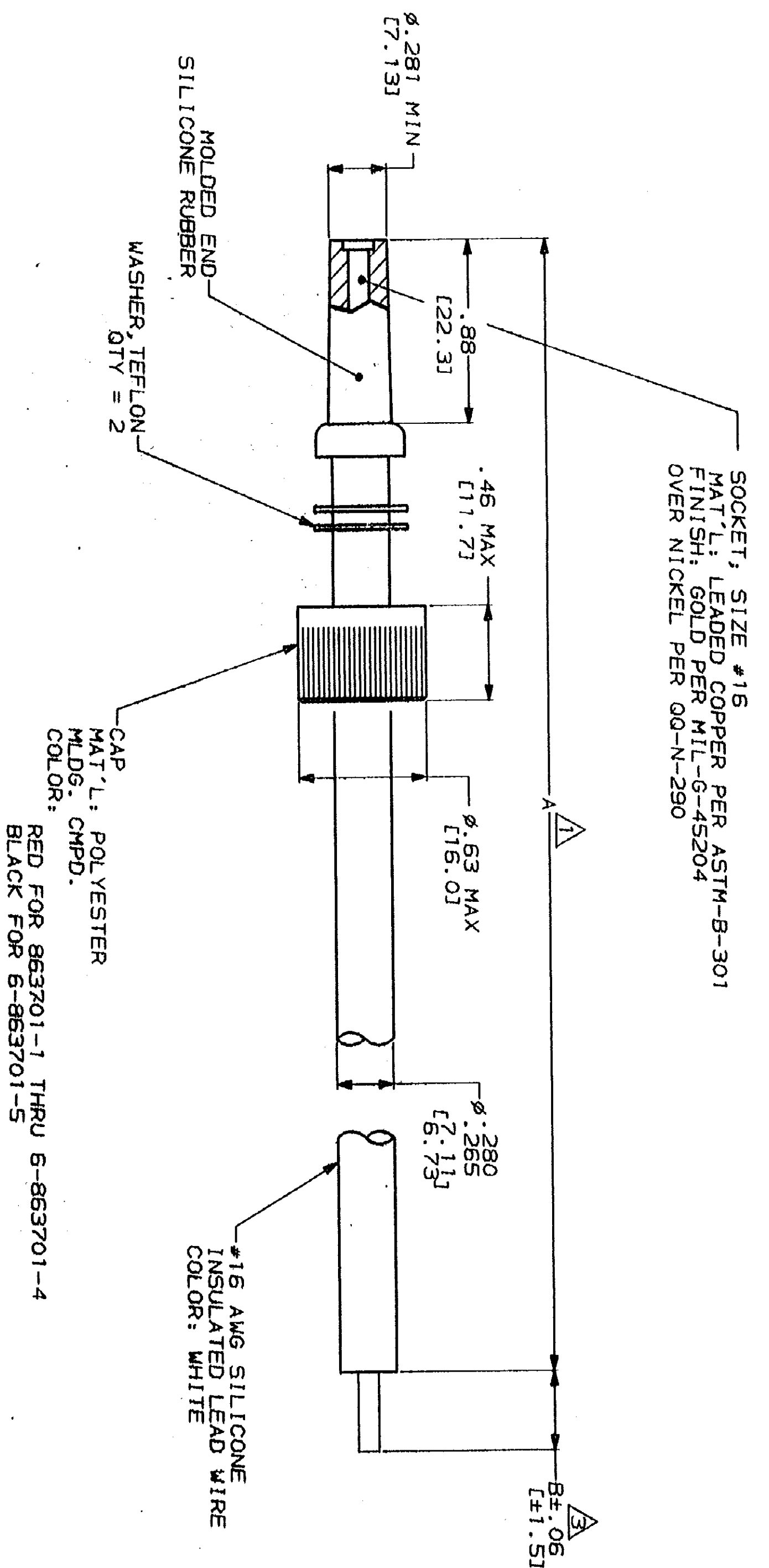


PART NO.	A	B
863701-1	11.00 [229.41]	-
863701-2	24.00 [609.61]	-
863701-3	6.50 [165.11]	.50 [12.71] OBSOLETE
863701-4	9.00 [228.61]	-
863701-5	36.00 [914.41]	.38 [9.71] OBSOLETE
863701-6	30.00 [762.01]	-
863701-7	6.00 [152.41]	.38 [9.71] OBSOLETE
863701-8	24.00 [609.61]	.38 [9.71] OBSOLETE
863701-9	20.00 [508.01]	.38 [9.71] OBSOLETE
1-863701-0	18.00 [457.21]	.50 [12.71]
1-863701-1	12.00 [304.81]	.38 [9.71]
1-863701-2	3.50 [88.91]	.38 [9.71] OBSOLETE
1-863701-3	48.00 [1219.21]	.38 [9.71]
1-863701-4	120.00 [3048.01]	.38 [9.71] OBSOLETE
1-863701-5	620.00 [15748.01]	.38 [9.71] OBSOLETE
1-863701-6	96.00 [2438.41]	.38 [9.71] OBSOLETE
1-863701-7	35.00 [889.01]	.50 [12.71] OBSOLETE
1-863701-8	26.00 [660.41]	.38 [9.71] OBSOLETE
1-863701-9	16.00 [406.41]	.38 [9.71]
2-863701-0	25.00 [635.01]	.38 [9.71] OBSOLETE
2-863701-1	28.00 [711.21]	.38 [9.71] OBSOLETE
2-863701-2	12.00 [304.81]	.50 [12.71] OBSOLETE
2-863701-3	27.00 [685.81]	.38 [9.71] OBSOLETE
2-863701-4	180.00 [4572.01]	.38 [9.71] OBSOLETE
2-863701-5	240.00 [6096.01]	.38 [9.71] OBSOLETE
2-863701-6	72.00 [1828.81]	.38 [9.71]
2-863701-7	48.00 [1219.21]	-
2-863701-8	9.50 [241.31]	.50 [12.71]
2-863701-9	54.00 [1371.61]	.38 [9.71] OBSOLETE
3-863701-0	15.00 [381.01]	.38 [9.71] OBSOLETE
3-863701-1	72.00 [1828.81]	-
3-863701-2	22.00 [558.81]	.38 [9.71] OBSOLETE
3-863701-3	9.00 [228.61]	.38 [9.71] OBSOLETE
3-863701-4	4.50 [114.31]	.38 [9.71] OBSOLETE
3-863701-5	15.43 [391.91]	.38 [9.71] OBSOLETE
3-863701-6	11.00 [279.41]	.25 [6.31]
3-863701-7	15.00 [381.01]	.25 [6.31] OBSOLETE
3-863701-8	29.00 [736.61]	.38 [9.71] OBSOLETE
3-863701-9	96.00 [2438.41]	.38 [9.71] OBSOLETE
4-863701-0	73.00 [1854.21]	.38 [9.71] OBSOLETE
4-863701-1	40.00 [1016.01]	.38 [9.71] OBSOLETE
4-863701-2	60.00 [1524.01]	.38 [9.71] OBSOLETE
4-863701-3	42.00 [1066.81]	.38 [9.71] OBSOLETE
4-863701-4	4.00 [101.61]	.38 [9.71]
4-863701-5	10.00 [254.01]	.38 [9.71]
4-863701-6	14.00 [355.61]	.38 [9.71] OBSOLETE
4-863701-7	8.00 [203.21]	.38 [9.71] OBSOLETE
4-863701-8	5.50 [139.71]	.38 [9.71] OBSOLETE
4-863701-9	3.00 [76.21]	.38 [9.71] OBSOLETE
5-863701-0	19.00 [482.61]	.38 [9.71] OBSOLETE

PART NO.	A	B
5-863701-1	15.75 [400.01]	-
5-863701-2	7.00 [177.81]	.38 [9.71] OBSOLETE
5-863701-3	13.00 [330.21]	.38 [9.71] OBSOLETE
5-863701-4	11.50 [292.11]	.38 [9.71] OBSOLETE
5-863701-5	4.75 [120.61]	.38 [9.71] OBSOLETE
5-863701-6	144.00 [3657.61]	.38 [9.71] OBSOLETE
5-863701-7	50.00 [1270.01]	.38 [9.71] OBSOLETE
5-863701-8	84.00 [2133.61]	.38 [9.71] OBSOLETE
5-863701-9	5.25 [133.31]	.38 [9.71] OBSOLETE
6-863701-0	80.00 [2032.01]	.38 [9.71] OBSOLETE
6-863701-1	19.50 [495.31]	.38 [9.71] OBSOLETE
6-863701-2	39.50 [1003.31]	.38 [9.71]
6-863701-3	12.50 [317.51]	.38 [9.71]
6-863701-4	30.00 [762.01]	.38 [9.71]
6-863701-5	12.00 [304.81]	.38 [9.71]

PART NO.	A	B
863701-1	11.00 [229.41]	-
863701-2	24.00 [609.61]	-
863701-3	6.50 [165.11]	.50 [12.71] OBSOLETE
863701-4	9.00 [228.61]	-
863701-5	36.00 [914.41]	.38 [9.71] OBSOLETE
863701-6	30.00 [762.01]	-
863701-7	6.00 [152.41]	.38 [9.71] OBSOLETE
863701-8	24.00 [609.61]	.38 [9.71] OBSOLETE
863701-9	20.00 [508.01]	.38 [9.71] OBSOLETE
1-863701-0	18.00 [457.21]	.50 [12.71]
1-863701-1	12.00 [304.81]	.38 [9.71]
1-863701-2	3.50 [88.91]	.38 [9.71] OBSOLETE
1-863701-3	48.00 [1219.21]	.38 [9.71]
1-863701-4	120.00 [3048.01]	.38 [9.71] OBSOLETE
1-863701-5	620.00 [15748.01]	.38 [9.71] OBSOLETE
1-863701-6	96.00 [2438.41]	.38 [9.71] OBSOLETE
1-863701-7	35.00 [889.01]	.50 [12.71] OBSOLETE
1-863701-8	26.00 [660.41]	.38 [9.71] OBSOLETE
1-863701-9	16.00 [406.41]	.38 [9.71]
2-863701-0	25.00 [635.01]	.38 [9.71] OBSOLETE
2-863701-1	28.00 [711.21]	.38 [9.71] OBSOLETE
2-863701-2	12.00 [304.81]	.50 [12.71] OBSOLETE
2-863701-3	27.00 [685.81]	.38 [9.71] OBSOLETE
2-863701-4	180.00 [4572.01]	.38 [9.71] OBSOLETE
2-863701-5	240.00 [6096.01]	.38 [9.71] OBSOLETE
2-863701-6	72.00 [1828.81]	.38 [9.71]
2-863701-7	48.00 [1219.21]	-
2-863701-8	9.50 [241.31]	.50 [12.71]
2-863701-9	54.00 [1371.61]	.38 [9.71] OBSOLETE
3-863701-0	15.00 [381.01]	.38 [9.71] OBSOLETE
3-863701-1	72.00 [1828.81]	-
3-863701-2	22.00 [558.81]	.38 [9.71] OBSOLETE
3-863701-3	9.00 [228.61]	.38 [9.71] OBSOLETE
3-863701-4	4.50 [114.31]	.38 [9.71] OBSOLETE
3-863701-5	15.43 [391.91]	.38 [9.71] OBSOLETE
3-863701-6	11.00 [279.41]	.25 [6.31]
3-863701-7	15.00 [381.01]	.25 [6.31] OBSOLETE
3-863701-8	29.00 [736.61]	.38 [9.71] OBSOLETE
3-863701-9	96.00 [2438.41]	.38 [9.71] OBSOLETE
4-863701-0	73.00 [1854.21]	.38 [9.71] OBSOLETE
4-863701-1	40.00 [1016.01]	.38 [9.71] OBSOLETE
4-863701-2	60.00 [1524.01]	.38 [9.71] OBSOLETE
4-863701-3	42.00 [1066.81]	.38 [9.71] OBSOLETE
4-863701-4	4.00 [101.61]	.38 [9.71]
4-863701-5	10.00 [254.01]	.38 [9.71]
4-863701-6	14.00 [355.61]	.38 [9.71] OBSOLETE
4-863701-7	8.00 [203.21]	.38 [9.71] OBSOLETE
4-863701-8	5.50 [139.71]	.38 [9.71] OBSOLETE
4-863701-9	3.00 [76.21]	.38 [9.71] OBSOLETE
5-863701-0	19.00 [482.61]	.38 [9.71] OBSOLETE

PART NO.	A	B
5-863701-1	15.75 [400.01]	-
5-863701-2	7.00 [177.81]	.38 [9.71] OBSOLETE
5-863701-3	13.00 [330.21]	.38 [9.71] OBSOLETE
5-863701-4	11.50 [292.11]	.38 [9.71] OBSOLETE
5-863701-5	4.75 [120.61]	.38 [9.71] OBSOLETE
5-863701-6	144.00 [3657.61]	.38 [9.71] OBSOLETE
5-863701-7	50.00 [1270.01]	.38 [9.71] OBSOLETE
5-863701-8	84.00 [2133.61]	.38 [9.71] OBSOLETE
5-863701-9	5.25 [133.31]	.38 [9.71] OBSOLETE
6-863701-0	80.00 [2032.01]	.38 [9.71] OBSOLETE
6-863701-1	19.50 [495.31]	.38 [9.71] OBSOLETE
6-863701-2	39.50 [1003.31]	.38 [9.71]
6-863701-3	12.50 [317.51]	.38 [9.71]
6-863701-4	30.00 [762.01]	.38 [9.71]
6-863701-5	12.00 [304.81]	.38 [9.71]



- 1. TOLERANCE OF LEAD LENGTH: UP TO 24 INCHES [609.61] & UP = ±.12 [3.01] 24 INCHES [609.61] & UP = ±.1%
- 2. MARKED PER MIL-STD-130.
- 3. PIGTAIL IS SOLDER DIPPED.
- 4. TO MATE WITH AMP LGH-1 RECEPTACLE WITH .88 BARREL DEPTH.
- 5. OPERATING VOLTAGE: 20 KVDC AT 0 TO 70,000 FEET, -55°C TO 125°C.

DR 11-2-90	11-6-90
C.G. FRANKS	
DR 11-2-90	11-6-90
C.G. FRANKS	
APPROVED	11/7/90
PRODUCT SPEC	
APPLICATION SPEC	
SCALE 2:1	SIZE D
00779	CASE CODE
863701	DRAWING NO
1 OF 1	SHEET

CUSTOMER DRAWING

Компания «Океан Электроники» предлагает заключение долгосрочных отношений при поставках импортных электронных компонентов на взаимовыгодных условиях!

Наши преимущества:

- Поставка оригинальных импортных электронных компонентов напрямую с производств Америки, Европы и Азии, а так же с крупнейших складов мира;
- Широкая линейка поставок активных и пассивных импортных электронных компонентов (более 30 млн. наименований);
- Поставка сложных, дефицитных, либо снятых с производства позиций;
- Оперативные сроки поставки под заказ (от 5 рабочих дней);
- Экспресс доставка в любую точку России;
- Помощь Конструкторского Отдела и консультации квалифицированных инженеров;
- Техническая поддержка проекта, помощь в подборе аналогов, поставка прототипов;
- Поставка электронных компонентов под контролем ВП;
- Система менеджмента качества сертифицирована по Международному стандарту ISO 9001;
- При необходимости вся продукция военного и аэрокосмического назначения проходит испытания и сертификацию в лаборатории (по согласованию с заказчиком);
- Поставка специализированных компонентов военного и аэрокосмического уровня качества (Xilinx, Altera, Analog Devices, Intersil, Interpoint, Microsemi, Actel, Aeroflex, Peregrine, VPT, Syfer, Eurofarad, Texas Instruments, MS Kennedy, Miteq, Cobham, E2V, MA-COM, Hittite, Mini-Circuits, General Dynamics и др.);

Компания «Океан Электроники» является официальным дистрибьютором и эксклюзивным представителем в России одного из крупнейших производителей разъемов военного и аэрокосмического назначения «JONHON», а так же официальным дистрибьютором и эксклюзивным представителем в России производителя высокотехнологичных и надежных решений для передачи СВЧ сигналов «FORSTAR».



## JONHON

«JONHON» (основан в 1970 г.)

Разъемы специального, военного и аэрокосмического назначения:

(Применяются в военной, авиационной, аэрокосмической, морской, железнодорожной, горно- и нефтедобывающей отраслях промышленности)

«FORSTAR» (основан в 1998 г.)

ВЧ соединители, коаксиальные кабели, кабельные сборки и микроволновые компоненты:

(Применяются в телекоммуникациях гражданского и специального назначения, в средствах связи, РЛС, а так же военной, авиационной и аэрокосмической отраслях промышленности).



Телефон: 8 (812) 309-75-97 (многоканальный)

Факс: 8 (812) 320-03-32

Электронная почта: [ocean@oceanchips.ru](mailto:ocean@oceanchips.ru)

Web: <http://oceanchips.ru/>

Адрес: 198099, г. Санкт-Петербург, ул. Калинина, д. 2, корп. 4, лит. А