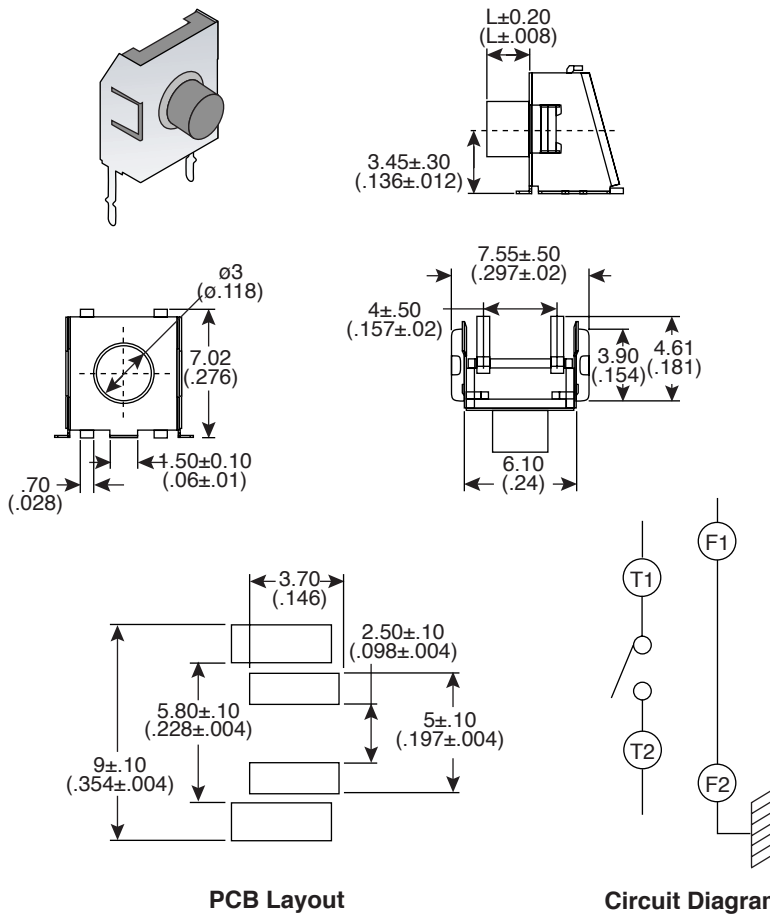


Dimensions: mm (In)



Electrical Specifications:

- Electrical Life: 500,000 cycles for 260gf, 180gf
- Rating: 50mA/12VDC
- Contact Resistance: 100mΩ max.
- Insulation Resistance: 100MΩ min., at 500VDC
- Dielectric Strength: 25 VAC /minute

Mechanical Specifications:

- Stop Strength: Max. 3kgf vertical static load continuously for 15 seconds.
- Stroke: 0.45+0.2mm
- Operating Temperature: -25°C to +70°C
- Storage Temperature: -30°C to +80°C
- Type: SPST
- Operating Force: 180±50gf 260±70gf

Materials:

- Cover: Nickel stainless
- Stem: Silicone rubber (Red/Brown)
- Terminal: Brass with silver cladding
- Color: Black
- Contact: Phosphor bronze with silver cladding

101-TS5722R1801-EV	101-TS5722R2601-EV
101-TS5722R1802-EV	101-TS5722R2602-EV
101-TS5722R1803-EV	101-TS5722R2603-EV
101-TS5722R1804-EV	101-TS5722R2604-EV

Mouser Stock No.	L (mm)	L (IN)
101-TS5722R1801-EV	0.00	0.0000
101-TS5722R2601-EV	0.00	0.0000
101-TS5722R1802-EV	0.80	0.0314
101-TS5722R2602-EV	0.80	0.0314
101-TS5722R1803-EV	1.00	0.0393
101-TS5722R2603-EV	1.00	0.0393
101-TS5722R1804-EV	2.35	0.0925
101-TS5722R2604-EV	2.35	0.0925

Note:

- RoHS compliant and process compatible with 260° solder

Tactile Switches (SMT)

101-TS5722R1801-EV, 101-TS5722R1802-EV, 101-TS5722R1803-EV,
 101-TS5722R1804-EV, 101-TS5722R2601-EV, 101-TS5722R2602-EV,
 101-TS5722R2603-EV, 101-TS5722R2604-EV



Компания «Океан Электроники» предлагает заключение долгосрочных отношений при поставках импортных электронных компонентов на взаимовыгодных условиях!

Наши преимущества:

- Поставка оригинальных импортных электронных компонентов напрямую с производств Америки, Европы и Азии, а так же с крупнейших складов мира;
- Широкая линейка поставок активных и пассивных импортных электронных компонентов (более 30 млн. наименований);
- Поставка сложных, дефицитных, либо снятых с производства позиций;
- Оперативные сроки поставки под заказ (от 5 рабочих дней);
- Экспресс доставка в любую точку России;
- Помощь Конструкторского Отдела и консультации квалифицированных инженеров;
- Техническая поддержка проекта, помощь в подборе аналогов, поставка прототипов;
- Поставка электронных компонентов под контролем ВП;
- Система менеджмента качества сертифицирована по Международному стандарту ISO 9001;
- При необходимости вся продукция военного и аэрокосмического назначения проходит испытания и сертификацию в лаборатории (по согласованию с заказчиком);
- Поставка специализированных компонентов военного и аэрокосмического уровня качества (Xilinx, Altera, Analog Devices, Intersil, Interpoint, Microsemi, Actel, Aeroflex, Peregrine, VPT, Syfer, Eurofarad, Texas Instruments, MS Kennedy, Miteq, Cobham, E2V, MA-COM, Hittite, Mini-Circuits, General Dynamics и др.);

Компания «Океан Электроники» является официальным дистрибьютором и эксклюзивным представителем в России одного из крупнейших производителей разъемов военного и аэрокосмического назначения «JONHON», а так же официальным дистрибьютором и эксклюзивным представителем в России производителя высокотехнологичных и надежных решений для передачи СВЧ сигналов «FORSTAR».



JONHON

«JONHON» (основан в 1970 г.)

Разъемы специального, военного и аэрокосмического назначения:

(Применяются в военной, авиационной, аэрокосмической, морской, железнодорожной, горно- и нефтедобывающей отраслях промышленности)

«FORSTAR» (основан в 1998 г.)

ВЧ соединители, коаксиальные кабели, кабельные сборки и микроволновые компоненты:

(Применяются в телекоммуникациях гражданского и специального назначения, в средствах связи, РЛС, а так же военной, авиационной и аэрокосмической отраслях промышленности).



Телефон: 8 (812) 309-75-97 (многоканальный)

Факс: 8 (812) 320-03-32

Электронная почта: ocean@oceanchips.ru

Web: <http://oceanchips.ru/>

Адрес: 198099, г. Санкт-Петербург, ул. Калинина, д. 2, корп. 4, лит. А