

**Standard Features**

- **Protection Level:** IP67 (NEMA 4X)
- **Technical:** Smooth Sidewalls  
Gray or Transparent Cover  
Standard or Quick Turn Screws  
138 x 58 x 0.4 mm Recess in Cover  
Integrated Cover Retainer
- **UL Recognized Enclosure Materials:** ABS or Polycarbonate
- **Transparent Cover Material:** Polycarbonate
- **Gasket Material:** Polyurethane
- **Color:** Light Gray
- **Material Temperature Range:** ABS  
-40°C to 80°C (-40°F to 176°F)  
Polycarbonate  
-40°C to 120°C (-40°F to 248°F)
- **Accessories:** See section below



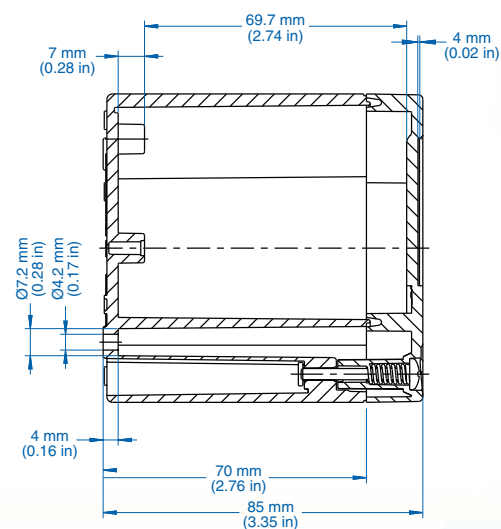
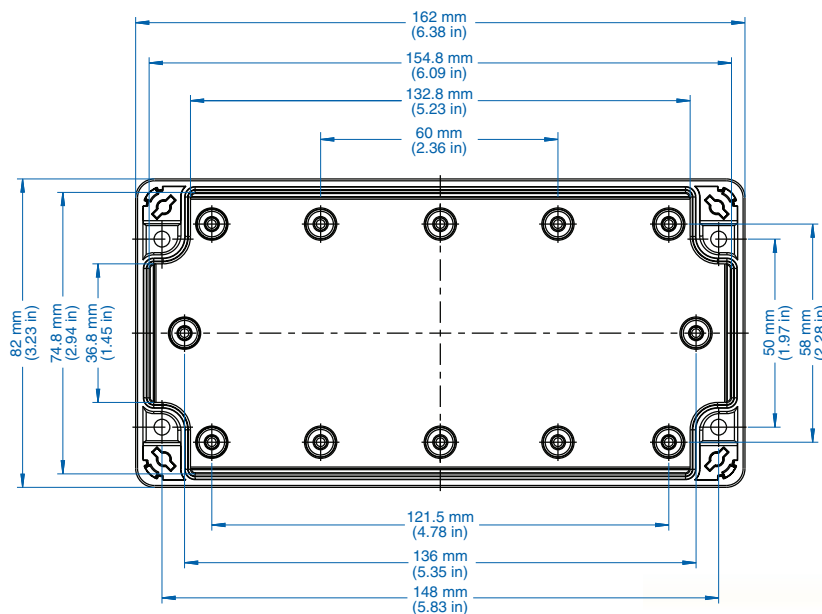
**TG**

| Ordering Information | Cat. No. w/ Standard Screws | Cat. No. w/ Quick Turn Screws | Type           | Length            | Dimensions mm (in)<br>Width | Height           | Std. Pk. |
|----------------------|-----------------------------|-------------------------------|----------------|-------------------|-----------------------------|------------------|----------|
| <b>ABS</b>           |                             |                               |                |                   |                             |                  |          |
| Gray cover           | 100-906-91                  | 100-906-01                    | TGABS1608-9-o  | 162 mm (6.38 in.) | 82 mm (3.23 in.)            | 85 mm (3.35 in.) | 1        |
| Transparent cover    | 101-506-91                  | 101-506-01                    | TGABS1608-9-to | 162 mm (6.38 in.) | 82 mm (3.23 in.)            | 85 mm (3.35 in.) | 1        |
| <b>Polycarbonate</b> |                             |                               |                |                   |                             |                  |          |
| Gray cover           | 200-906-91                  | 200-906-01                    | TGPC1608-9-o   | 162 mm (6.38 in.) | 82 mm (3.23 in.)            | 85 mm (3.35 in.) | 1        |
| Transparent cover    | 201-506-91                  | 201-506-01                    | TGPC1608-9-to  | 162 mm (6.38 in.) | 82 mm (3.23 in.)            | 85 mm (3.35 in.) | 1        |

**Accessories**

| Ordering Information     | Cat. No. | Type       | Std. Pk. |
|--------------------------|----------|------------|----------|
| Mounting Plate (plastic) | 186-006  | TGMPI-1608 | 1        |
| Mounting Plate (steel)   | 187-006  | TGMPS-1608 | 1        |
| DIN Rail – TS35-146      | 198-146  | NS35-146   | 1        |
| DIN Rail - TS15-146      | 197-146  | TS15-146   | 1        |
| Mounting Tab Kit         | 182-002  | TGABL      | 1        |

Please refer to pages 149-152 additional accessories and detailed information



Компания «Океан Электроники» предлагает заключение долгосрочных отношений при поставках импортных электронных компонентов на взаимовыгодных условиях!

Наши преимущества:

- Поставка оригинальных импортных электронных компонентов напрямую с производств Америки, Европы и Азии, а так же с крупнейших складов мира;
- Широкая линейка поставок активных и пассивных импортных электронных компонентов (более 30 млн. наименований);
- Поставка сложных, дефицитных, либо снятых с производства позиций;
- Оперативные сроки поставки под заказ (от 5 рабочих дней);
- Экспресс доставка в любую точку России;
- Помощь Конструкторского Отдела и консультации квалифицированных инженеров;
- Техническая поддержка проекта, помощь в подборе аналогов, поставка прототипов;
- Поставка электронных компонентов под контролем ВП;
- Система менеджмента качества сертифицирована по Международному стандарту ISO 9001;
- При необходимости вся продукция военного и аэрокосмического назначения проходит испытания и сертификацию в лаборатории (по согласованию с заказчиком);
- Поставка специализированных компонентов военного и аэрокосмического уровня качества (Xilinx, Altera, Analog Devices, Intersil, Interpoint, Microsemi, Actel, Aeroflex, Peregrine, VPT, Syfer, Eurofarad, Texas Instruments, MS Kennedy, Miteq, Cobham, E2V, MA-COM, Hittite, Mini-Circuits, General Dynamics и др.);

Компания «Океан Электроники» является официальным дистрибьютором и эксклюзивным представителем в России одного из крупнейших производителей разъемов военного и аэрокосмического назначения «JONHON», а так же официальным дистрибьютором и эксклюзивным представителем в России производителя высокотехнологичных и надежных решений для передачи СВЧ сигналов «FORSTAR».



## JONHON

«JONHON» (основан в 1970 г.)

Разъемы специального, военного и аэрокосмического назначения:

(Применяются в военной, авиационной, аэрокосмической, морской, железнодорожной, горно- и нефтедобывающей отраслях промышленности)

«FORSTAR» (основан в 1998 г.)

ВЧ соединители, коаксиальные кабели, кабельные сборки и микроволновые компоненты:

(Применяются в телекоммуникациях гражданского и специального назначения, в средствах связи, РЛС, а так же военной, авиационной и аэрокосмической отраслях промышленности).



Телефон: 8 (812) 309-75-97 (многоканальный)

Факс: 8 (812) 320-03-32

Электронная почта: [ocean@oceanchips.ru](mailto:ocean@oceanchips.ru)

Web: <http://oceanchips.ru/>

Адрес: 198099, г. Санкт-Петербург, ул. Калинина, д. 2, корп. 4, лит. А