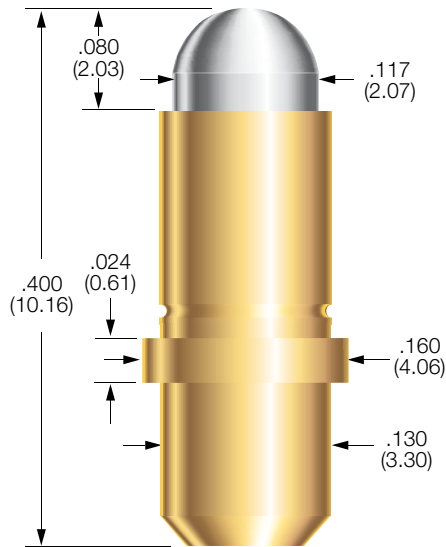
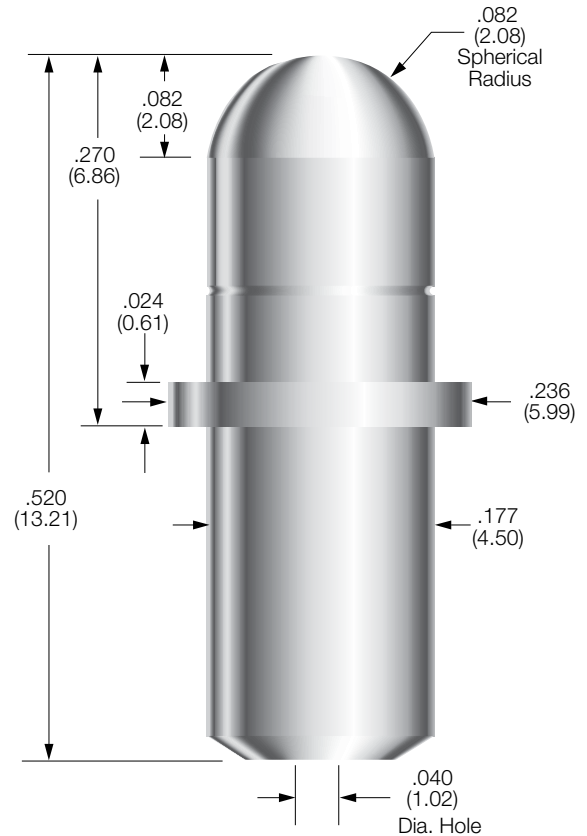


# Battery and Connector Probes

## 101402 PROBE



## 100804 PROBE



### PROBE SPECIFICATIONS

**Minimum Centers:** .175 (4.45)  
**Current Rating:** 20 amps continuous  
 (Individual probe in free air @ ambient temperature)  
**Spring Force:** 9.7 oz. (275g) @ .050 (1.27) travel  
**Typical Resistance:** < 10 mΩ  
**Maximum Travel:** .080 (2.03)  
**Working Travel:** .050 (1.27)

### MATERIALS

**Barrel:** Nickel silver, gold plated  
**Spring:** Stainless steel, passivated  
**Plunger:** Brass, Duralloy™

### PROBE SPECIFICATIONS

**Minimum Centers:** .250 (6.35)  
**Current Rating:** 30 amps continuous  
 (Individual probe in free air @ ambient temperature)  
**Spring Force:** 8.9 oz. (252g) @ .054 (1.37) travel  
**Typical Resistance:** < 5 mΩ  
**Maximum Travel:** .082 (2.08)  
**Working Travel:** .054 (1.37)

### MATERIALS

**Barrel:** Brass, Duralloy™ plated  
**Spring:** Stainless steel, passivated  
**Plunger:** Brass, Duralloy™ plated

## HOW TO ORDER

101402-000

## HOW TO ORDER

100804-002

Specifications subject to change without notice. Dimensions in inches (millimeters)

Компания «Океан Электроники» предлагает заключение долгосрочных отношений при поставках импортных электронных компонентов на взаимовыгодных условиях!

Наши преимущества:

- Поставка оригинальных импортных электронных компонентов напрямую с производств Америки, Европы и Азии, а так же с крупнейших складов мира;
- Широкая линейка поставок активных и пассивных импортных электронных компонентов (более 30 млн. наименований);
- Поставка сложных, дефицитных, либо снятых с производства позиций;
- Оперативные сроки поставки под заказ (от 5 рабочих дней);
- Экспресс доставка в любую точку России;
- Помощь Конструкторского Отдела и консультации квалифицированных инженеров;
- Техническая поддержка проекта, помощь в подборе аналогов, поставка прототипов;
- Поставка электронных компонентов под контролем ВП;
- Система менеджмента качества сертифицирована по Международному стандарту ISO 9001;
- При необходимости вся продукция военного и аэрокосмического назначения проходит испытания и сертификацию в лаборатории (по согласованию с заказчиком);
- Поставка специализированных компонентов военного и аэрокосмического уровня качества (Xilinx, Altera, Analog Devices, Intersil, Interpoint, Microsemi, Actel, Aeroflex, Peregrine, VPT, Syfer, Eurofarad, Texas Instruments, MS Kennedy, Miteq, Cobham, E2V, MA-COM, Hittite, Mini-Circuits, General Dynamics и др.);

Компания «Океан Электроники» является официальным дистрибьютором и эксклюзивным представителем в России одного из крупнейших производителей разъемов военного и аэрокосмического назначения «JONHON», а так же официальным дистрибьютором и эксклюзивным представителем в России производителя высокотехнологичных и надежных решений для передачи СВЧ сигналов «FORSTAR».



## JONHON

«JONHON» (основан в 1970 г.)

Разъемы специального, военного и аэрокосмического назначения:

(Применяются в военной, авиационной, аэрокосмической, морской, железнодорожной, горно- и нефтедобывающей отраслях промышленности)

«FORSTAR» (основан в 1998 г.)

ВЧ соединители, коаксиальные кабели, кабельные сборки и микроволновые компоненты:

(Применяются в телекоммуникациях гражданского и специального назначения, в средствах связи, РЛС, а так же военной, авиационной и аэрокосмической отраслях промышленности).



Телефон: 8 (812) 309-75-97 (многоканальный)

Факс: 8 (812) 320-03-32

Электронная почта: [ocean@oceanchips.ru](mailto:ocean@oceanchips.ru)

Web: <http://oceanchips.ru/>

Адрес: 198099, г. Санкт-Петербург, ул. Калинина, д. 2, корп. 4, лит. А