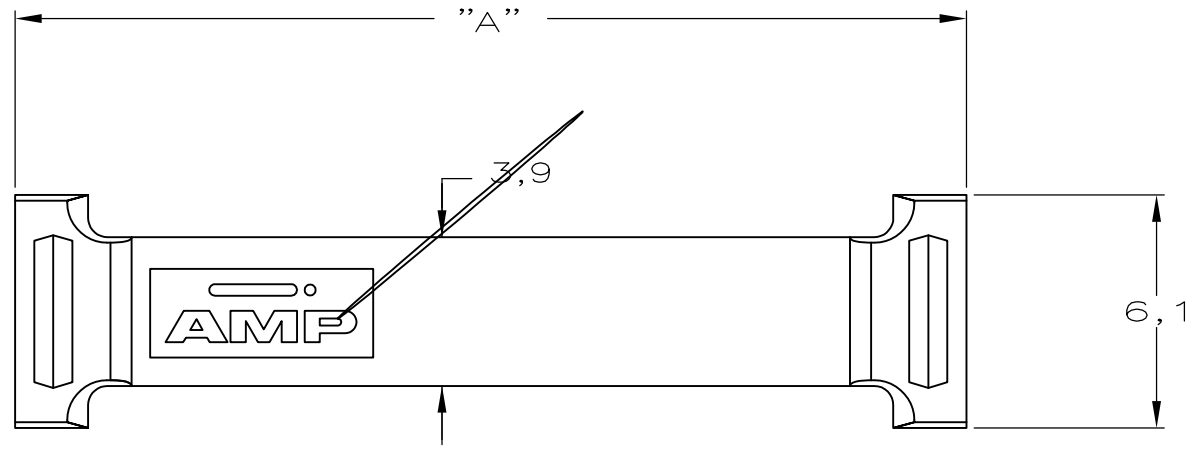
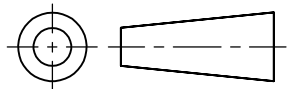


DO NOT SCALE  
DIMENSIONS IN mm

METRIC

THIRD ANGLE  
PROJECTION



| NR. OF CABLE POS. | NR. OF DUAL POS. | A     | B     | C     | PARTNUMBER |
|-------------------|------------------|-------|-------|-------|------------|
| 64                | 32               | 85,88 | 82,07 | 82,64 | 6-100103-4 |
| 60                | 30               | 80,80 | 76,99 | 77,56 | 6-100103-0 |
| 50                | 25               | 68,10 | 64,29 | 64,86 | 5-100103-0 |
| 44                | 22               | 60,48 | 56,67 | 57,24 | 4-100103-4 |
| 40                | 20               | 55,40 | 51,59 | 52,16 | 4-100103-0 |
| 34                | 17               | 47,78 | 43,97 | 44,54 | 3-100103-4 |
| 30                | 15               | 42,70 | 38,89 | 39,46 | 3-100103-0 |
| 26                | 13               | 37,62 | 33,81 | 34,38 | 2-100103-6 |
| 20                | 10               | 30,00 | 26,19 | 26,76 | 2-100103-0 |
| 16                | 8                | 24,92 | 21,11 | 21,68 | 1-100103-6 |
| 14                | 7                | 22,38 | 18,57 | 19,14 | 1-100103-4 |
| 10                | 5                | 17,30 | 13,49 | 14,06 | 1-100103-0 |

NOTES:

- 1 ASSEMBLED WITH AMP-LATCH MIL-TYPE RECEPT. CONN. (SYMMETRIC COVER)
- 2 250 PIECES PACKED IN A PLASTIC BAG.
- 3 OBSOLETE PARTS: OBSOLETE CIS STREAMLINING PER D.RENAUD/D.SINISI

|               |                   |
|---------------|-------------------|
| GREY RAL 7032 | GLASSFILLED NYLON |
| COLOR         | MATERIAL          |

|                             |                     |                  |                |                |  |          |       |        |
|-----------------------------|---------------------|------------------|----------------|----------------|--|----------|-------|--------|
| CUSTOMER DRAWING            |                     |                  |                |                | FOR REFERENCE ONLY<br>WILL NOT BE UPDATED          |          |       |        |
| © COPYRIGHT 19 - BY         |                     |                  |                |                | ALL INTERNATIONAL RIGHTS RESERVED.                 |          |       |        |
| THIS DRAWING IS UNPUBLISHED |                     |                  |                |                | RELEASED FOR PUBLICATION _____, 19 _____           |          |       |        |
|                             |                     |                  |                |                | NAME   |          |       |        |
|                             |                     |                  |                |                | AMP-LATCH MIL-TYPE RECEPT.<br>CONN. STRAIN-RELIEF. |          |       |        |
| LTR.                        | REVISION RECORD     | DR.              | CHK.           | DATE           | DWG.No.  | REV.LTR. | SHEET |        |
| DR.: R.HOGEVEEN.            | CHK.: R.VERSTIJNEN. | APP.: L.V.SOEST. | DATE: 06-08-90 | DATE: 08-08-90 | DATE: 23-08-90                                     | 100103   | C2    | 1 OF 1 |

Компания «Океан Электроники» предлагает заключение долгосрочных отношений при поставках импортных электронных компонентов на взаимовыгодных условиях!

Наши преимущества:

- Поставка оригинальных импортных электронных компонентов напрямую с производств Америки, Европы и Азии, а так же с крупнейших складов мира;
- Широкая линейка поставок активных и пассивных импортных электронных компонентов (более 30 млн. наименований);
- Поставка сложных, дефицитных, либо снятых с производства позиций;
- Оперативные сроки поставки под заказ (от 5 рабочих дней);
- Экспресс доставка в любую точку России;
- Помощь Конструкторского Отдела и консультации квалифицированных инженеров;
- Техническая поддержка проекта, помощь в подборе аналогов, поставка прототипов;
- Поставка электронных компонентов под контролем ВП;
- Система менеджмента качества сертифицирована по Международному стандарту ISO 9001;
- При необходимости вся продукция военного и аэрокосмического назначения проходит испытания и сертификацию в лаборатории (по согласованию с заказчиком);
- Поставка специализированных компонентов военного и аэрокосмического уровня качества (Xilinx, Altera, Analog Devices, Intersil, Interpoint, Microsemi, Actel, Aeroflex, Peregrine, VPT, Syfer, Eurofarad, Texas Instruments, MS Kennedy, Miteq, Cobham, E2V, MA-COM, Hittite, Mini-Circuits, General Dynamics и др.);

Компания «Океан Электроники» является официальным дистрибьютором и эксклюзивным представителем в России одного из крупнейших производителей разъемов военного и аэрокосмического назначения «**JONHON**», а так же официальным дистрибьютором и эксклюзивным представителем в России производителя высокотехнологичных и надежных решений для передачи СВЧ сигналов «**FORSTAR**».



## JONHON

«**JONHON**» (основан в 1970 г.)

Разъемы специального, военного и аэрокосмического назначения:

(Применяются в военной, авиационной, аэрокосмической, морской, железнодорожной, горно- и нефтедобывающей отраслях промышленности)

«**FORSTAR**» (основан в 1998 г.)

ВЧ соединители, коаксиальные кабели, кабельные сборки и микроволновые компоненты:

(Применяются в телекоммуникациях гражданского и специального назначения, в средствах связи, РЛС, а так же военной, авиационной и аэрокосмической отраслях промышленности).



Телефон: 8 (812) 309-75-97 (многоканальный)

Факс: 8 (812) 320-03-32

Электронная почта: [ocean@oceanchips.ru](mailto:ocean@oceanchips.ru)

Web: <http://oceanchips.ru/>

Адрес: 198099, г. Санкт-Петербург, ул. Калинина, д. 2, корп. 4, лит. А