

Insulated Shaft Potentiometer 12mm Size Insulated Shaft Snap-in Type

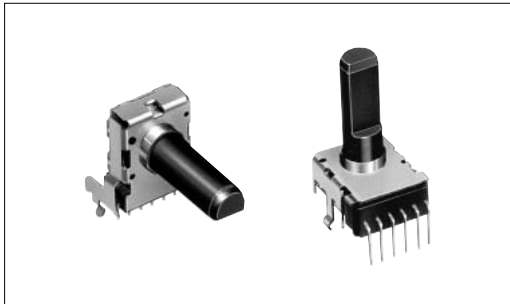
RK12L Series



High performance 12mm width type.

Rotary Potentiometers

Slide Potentiometers



Typical Specifications

| Items | Specifications |
|-----------------------------|--------------------|
| Total resistance tolerance | ± 20% |
| Maximum operating voltage | 50V AC for AC only |
| Total rotational angle | 300 ± 5 ° |
| Rotational torque | 2 to 15mN·m |
| Operating life | 15,000cycles |
| Operating temperature range | - 10 to + 70 |

Metal Shaft

Insulated Shaft

Knob Operating

Product Line

| Number of resistor elements | Mounting direction | Shaft type | Length of the shaft LM:(mm) | Center detent | Total resistance (k) | Resistance taper | Application | Minimum order unit (pcs.) | Products No. | Drawing No. | |
|-----------------------------|--------------------|------------|-------------------------------|---------------|------------------------|------------------|-------------|-----------------------------|--------------|--------------|---|
| Dual-unit | Vertical type | Flat | 20 | Without | 50 | 1B | For tone | 1,000 | RK12L1230C0K | 2 | |
| | | | 30 | | 10 | 15A | | | | | |
| | | | 25 | With | 20 | 1B | | 800 | RK12L1230C1M | | |
| | | | 30 | | 50 | | | | | | |
| | Horizontal type | | 30 | Without | 10 | 15A | For vol. | 1,200 | RK12L1210C0R | 1 | |
| | Vertical type | | 15 | | 50 | 15C | | | | | |
| | | | 25 | | 10 | 15A | | | 800 | RK12L12C0A0E | 2 |
| | | | 30 | | 20 | | | | | RK12L12C0A0G | |
| | | 10 | | | RK12L12C0A0A | | | | | | |
| | Horizontal type | 30 | 10 | | RK12L12A0C0R | | | | | 1 | |


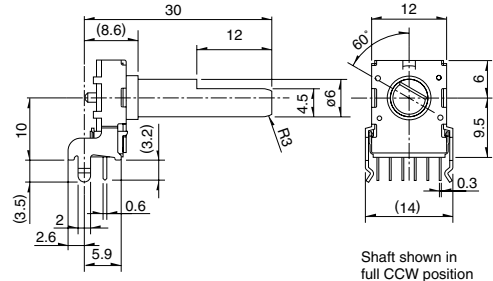
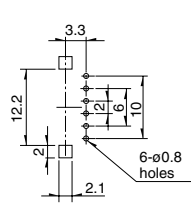

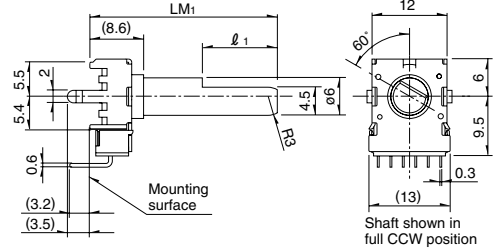
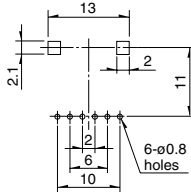
Note

Products other than those listed in above products are also available. Please contact us for details.

Refer to P.379 for product varieties.

Dimensions

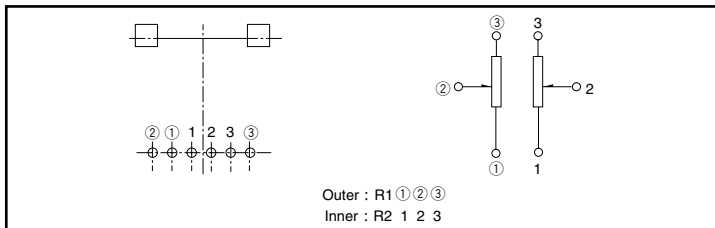
Unit:mm

| No. | Photo | Style | PC board mounting hole dimensions (Viewed from mounting side) | | | | | | | | | | |
|-----------------|--|--|---|----|----|----|----|----------------|-----|---|----|----|---|
| 1 | <p>Horizontal type without bushing RK12L121(For tone control) RK12L12A(For vol. control)</p>  |  <p>Shaft shown in full CCW position</p> |  | | | | | | | | | | |
| 2 | <p>Vertical type without bushing RK12L123(For tone control) RK12L12C(For vol. control)</p>  | <table border="1" style="margin-bottom: 10px;"> <tr> <td>LM₁</td> <td>15</td> <td>20</td> <td>25</td> <td>30</td> </tr> <tr> <td>ℓ₁</td> <td>4.5</td> <td>7</td> <td>12</td> <td>12</td> </tr> </table>  <p>Shaft shown in full CCW position</p> | LM ₁ | 15 | 20 | 25 | 30 | ℓ ₁ | 4.5 | 7 | 12 | 12 |  |
| LM ₁ | 15 | 20 | 25 | 30 | | | | | | | | | |
| ℓ ₁ | 4.5 | 7 | 12 | 12 | | | | | | | | | |

Rotary Potentiometers
Slide Potentiometers

Metal Shaft
Insulated Shaft
Knob Operating

Terminal Layout/Circuit Diagram



Product Varieties

In addition to the recommended products, the following specifications can also be accommodated.

Total Resistance Variety

| | | | | | | |
|----------------------|---|----|----|----|-----|-----|
| Total resistance(k) | 5 | 10 | 20 | 50 | 100 | 200 |
|----------------------|---|----|----|----|-----|-----|

Resistance Taper

| | | | | |
|------------------|-----|----|----|-----|
| Resistance taper | 15A | 1B | 3B | 15C |
|------------------|-----|----|----|-----|

Shaft Variety

Unit:mm

| Style | Vertical type | | Horizontal type | |
|----------------|-----------------|----|-----------------|----|
| | LM ₁ | 15 | 20 | 25 |
| ℓ ₁ | 4.5 | 7 | 12 | 12 |

Note

marked are specifications recommended by ALPS.

Refer to P.380, 502 for resistance taper.

Orders Other Than Recommended Products

When ordering product varieties that are not listed in the Product Line, please specify by referring to the below example.

Sample Part Number



Model type

| Code | Model type |
|------|--------------------------|
| 1 | Horizontal type for tone |
| 3 | Vertical type for tone |
| A | Horizontal type for vol. |
| C | Vertical type for vol. |

Shaft type

| Code | Shaft type |
|------|------------|
| F | Flat |

* Only available in flat format.

Length of the shaft (LM₁ X mm)

| Code | Length of the shaft | Code | Length of the shaft |
|------|---------------------|------|---------------------|
| 15 | 15 | 25 | 25 |
| 20 | 20 | 30 | 30 |

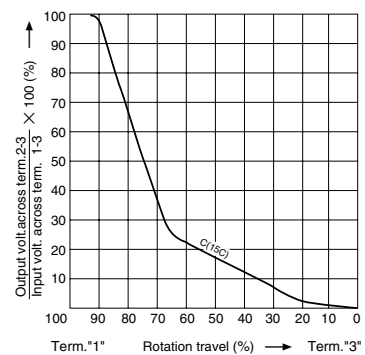
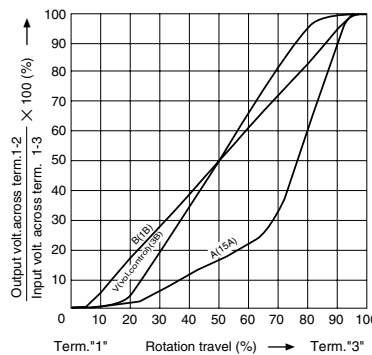
Detent

| Code | Center detent |
|------|---------------|
| C0 | Without |
| C1 | With |

Resistance taper

| Code | Resistance taper | Code | Resistance taper |
|------|------------------|------|------------------|
| A | 15A | C | 15C |
| B | 1B | V | 3B |

B: For tone & general (Model type : 1,3)
 V: For vol. (Model type : A,C)



Total resistance

| Code | Total resistance (kΩ) | Code | Total resistance (kΩ) |
|------|-----------------------|------|-----------------------|
| 502 | 5 | 503 | 50 |
| 103 | 10 | 104 | 100 |
| 203 | 20 | 204 | 200 |






Note

marked are specifications recommended by ALPS.

Rotary Potentiometers
Slide Potentiometers

Metal Shaft
Insulated Shaft
Knob Operating

List of Varieties

| Items | Type | | 9mm Size Insulated Shaft Snap-in | 11mm Size Insulated Shaft Snap-in | 12mm Size Insulated Shaft Snap-in | 14mm Size Insulated Shaft Snap-in | 9mm Size Insulated shaft Long-life | |
|---------------------------|------------------------------|---|--|---|---|---|---|------------------------|
| | Model | | RK09K11 RK09D11 | RK09K12 | RK11K11 | RK12L12 | RK14K12 | RK09Y11L |
| | | | Single-unit | Dual-unit | Single-unit | Dual-unit | | Single-unit |
| Photo | |  | |  |  |  |  | |
| Bushing | | Without | | With/Without | Without | With/Without | Without | |
| Electrical performance | Total resistance tolerance | | ± 20% | ± 30% | ± 20% | | ± 30% | |
| | Maximum operating voltage | | 50V AC 20V DC | 50V AC For AC only | 50V AC 20V DC | 50V AC For AC only | | 50V AC 5V DC |
| | Insulation resistance | | 100M min. 250V DC | | 100M min. 500V DC | 100M min. 250V DC | | |
| | Voltage proof | | 250V AC for 1minute | | 500V AC for 1minute | 300V AC for 1minute | | 250V AC for 1minute |
| | Gang error | | — | - 40dB to 0dB 3dB max. | — | Volume control -40dB to 0dB 3dB max. For tone control within 2dB at center | | — |
| Mechanical performance | Strength of the actuator | Stopper strength | 0.3N·m | | Without bushing 0.5N·m With bushing 0.6N·m | 0.5N·m | 0.6N·m | — |
| | | Push-pull strength | 50N max. | | 80N max. | | 30N max. | |
| | Vibration | | 10 to 55 to 10Hz/min., the amplitude is 1.5mm for all the frequencies, in the 3 direction of X, Y and Z and for 2 hours respectively | | | | | |
| | Resistance to soldering heat | Manual soldering | 350 max. 3s max. | | | | | |
| | | Dip Soldering | — | | | 260 max. 5s max. | — | |
| Environmental performance | Cold | | - 30 ± 2 for 96h | | | | - 30 ± 2 for 240h | |
| | Dry heat | | 70 ± 2 for 96h | | 70 ± 2 for 240h | 70 ± 2 for 96h | 70 ± 2 for 240h | |
| | Damp heat | | 40 ± 2 , 90 to 95% RH for 96h | | | | 40 , 90 to 95% RH for 240h | |
| Page | | 368 | | 374 | 378 | 381 | 385 | |

Insulated Shaft Potentiometers Cautions386, 387

Rotary Potentiometers

Slide Potentiometers

Metal Shaft

Insulated Shaft

Knob Operating

Компания «Океан Электроники» предлагает заключение долгосрочных отношений при поставках импортных электронных компонентов на взаимовыгодных условиях!

Наши преимущества:

- Поставка оригинальных импортных электронных компонентов напрямую с производств Америки, Европы и Азии, а так же с крупнейших складов мира;
- Широкая линейка поставок активных и пассивных импортных электронных компонентов (более 30 млн. наименований);
- Поставка сложных, дефицитных, либо снятых с производства позиций;
- Оперативные сроки поставки под заказ (от 5 рабочих дней);
- Экспресс доставка в любую точку России;
- Помощь Конструкторского Отдела и консультации квалифицированных инженеров;
- Техническая поддержка проекта, помощь в подборе аналогов, поставка прототипов;
- Поставка электронных компонентов под контролем ВП;
- Система менеджмента качества сертифицирована по Международному стандарту ISO 9001;
- При необходимости вся продукция военного и аэрокосмического назначения проходит испытания и сертификацию в лаборатории (по согласованию с заказчиком);
- Поставка специализированных компонентов военного и аэрокосмического уровня качества (Xilinx, Altera, Analog Devices, Intersil, Interpoint, Microsemi, Actel, Aeroflex, Peregrine, VPT, Syfer, Eurofarad, Texas Instruments, MS Kennedy, Miteq, Cobham, E2V, MA-COM, Hittite, Mini-Circuits, General Dynamics и др.);

Компания «Океан Электроники» является официальным дистрибьютором и эксклюзивным представителем в России одного из крупнейших производителей разъемов военного и аэрокосмического назначения «JONHON», а так же официальным дистрибьютором и эксклюзивным представителем в России производителя высокотехнологичных и надежных решений для передачи СВЧ сигналов «FORSTAR».



JONHON

«JONHON» (основан в 1970 г.)

Разъемы специального, военного и аэрокосмического назначения:

(Применяются в военной, авиационной, аэрокосмической, морской, железнодорожной, горно- и нефтедобывающей отраслях промышленности)

«FORSTAR» (основан в 1998 г.)

ВЧ соединители, коаксиальные кабели, кабельные сборки и микроволновые компоненты:

(Применяются в телекоммуникациях гражданского и специального назначения, в средствах связи, РЛС, а так же военной, авиационной и аэрокосмической отраслях промышленности).



Телефон: 8 (812) 309-75-97 (многоканальный)

Факс: 8 (812) 320-03-32

Электронная почта: ocean@oceanchips.ru

Web: <http://oceanchips.ru/>

Адрес: 198099, г. Санкт-Петербург, ул. Калинина, д. 2, корп. 4, лит. А