

REVISIONS	
A	CO-95303 CSL 15 NOV 99
B	CO-94411 LJK 24 NOV 99

DATE	BY	CHECK
DLT 10 JUN 94	KAG	23 JUN 94

FORMTEK  
DRAWN

1TP201 SERIES

REPLACES

NO CO-78465

CHECK

CHECK

CHECK

CHECK

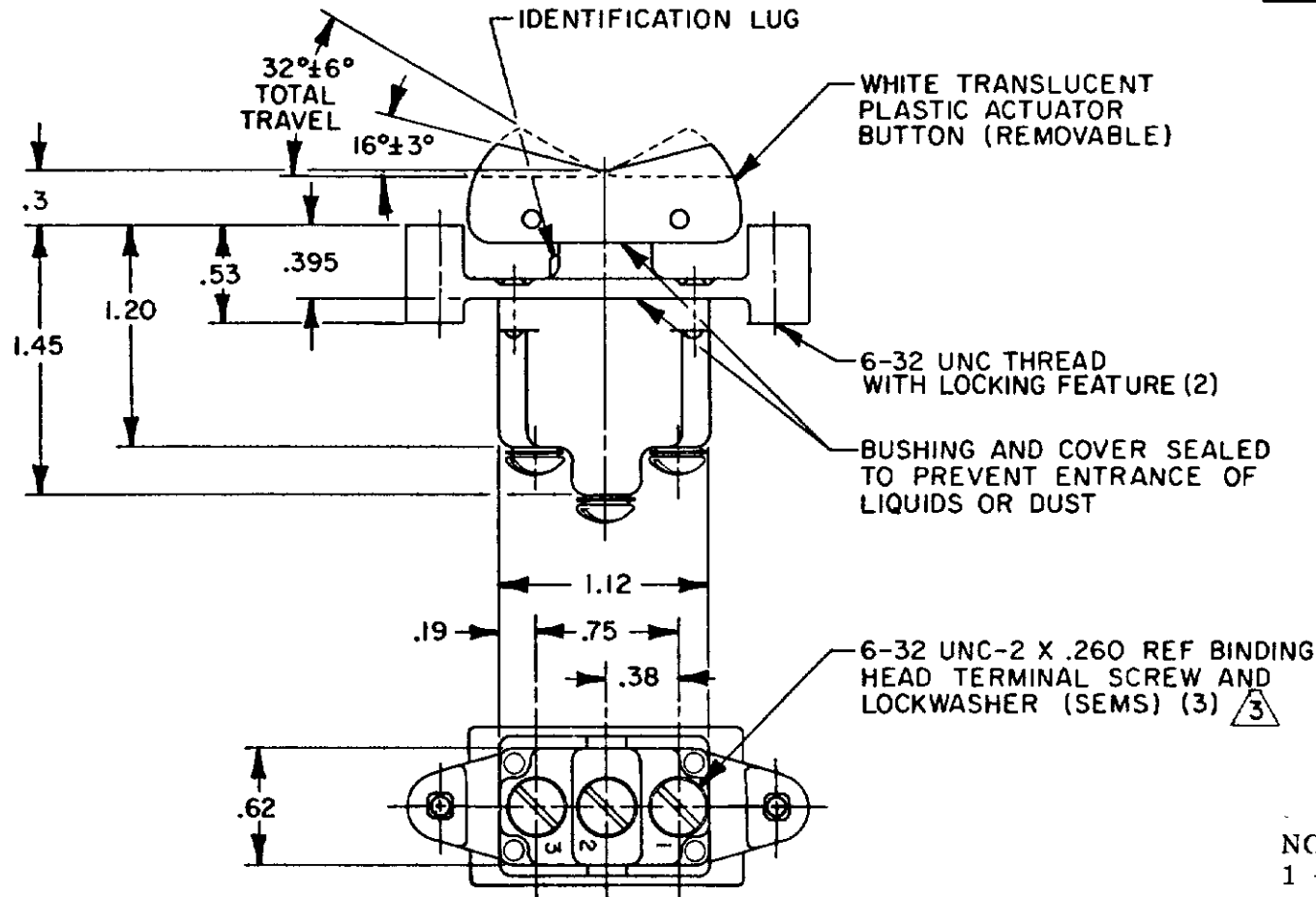
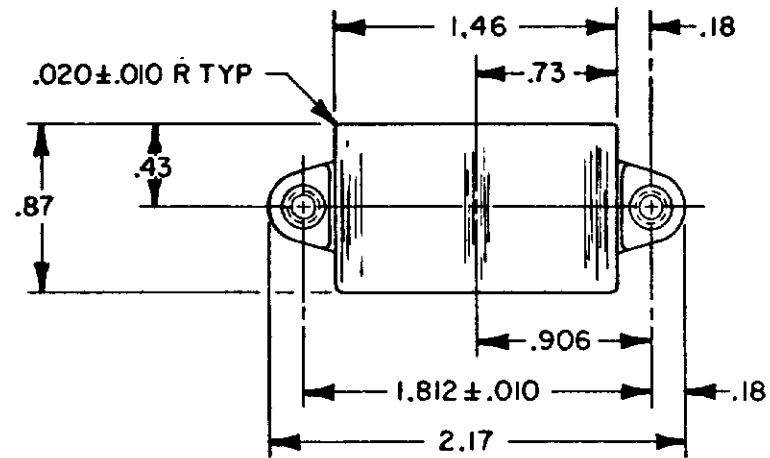
CHECK

**MICRO SWITCH**  
FREEPORT ILLINOIS U S A  
A DIVISION OF HONEYWELL  
FED MFG CODE 81829

**SWITCH - TOGGLE  
FLUSH KEY**

CATALOG LISTING  
**1TP201 SERIES**  
CHART 1

THIS DRAWING COVERS A PROPRIETARY ITEM AND IS THE PROPERTY OF MICRO SWITCH, A DIVISION OF HONEYWELL. THIS DRAWING IS NOT TO BE COPIED OR USED WITHOUT THE APPROVAL OF MICRO SWITCH.



- NOTES;  
1 - MICRO SWITCH CATALOG LISTING ON SIDE OF SWITCH  
2 - THESE SWITCHES WILL WITHSTAND TEMPERATURE OF 160°F  
3 - SCREWS FURNISHED UNASSEMBLED

CATALOG LISTING

CIRCUIT MADE WITH  
BUTTON DEPRESSED ON

CATALOG LISTING	CIRCUIT MADE WITH BUTTON DEPRESSED ON		
	LUG SIDE (1-2)	CENTER (1-2)	OPPOSITE LUG (2-3)
ITP201-1	ON	OFF	ON
ITP201-2	OFF	NONE	ON
ITP201-3	ON	NONE	ON
ITP201-2I	NONE	OFF	ON
ITP201-3I	NONE	ON	ON
(A)	MOM OFF	NONE	ON
(A)	MOM ON	OFF	ON
ITP201-6	MOM ON	NONE	OFF
ITP201-7	MOM ON	OFF	MOM ON
ITP201-8	MOM ON	NONE	ON
ITP201-5I	NONE	ON	MOM ON
ITP201-6I	MOM ON	OFF	NONE

ELECTRICAL  
DATA

15A-125, 250 OR 277VAC  
1/2HP-125VAC; 1HP-250, 277VAC  
5A-125VAC "L" CODE L191



10A-125, 250, 277 VAC  
1/4HP-125VAC; 1/2HP-250, 277VAC  
3A-125VAC "L" CODE L192



THIRD ANGLE PROJECTION	
SCALE	FULL
DO NOT SCALE PRINT	
UNLESS OTHERWISE SPECIFIED TOLERANCES ARE	
ONE PLACE	(.0) ± .030
TWO PLACE	(.00) ± .015
THREE PLACE	(.000) ± .005
ANGLES	±
WEIGHT .10 LB EST	

Компания «Океан Электроники» предлагает заключение долгосрочных отношений при поставках импортных электронных компонентов на взаимовыгодных условиях!

Наши преимущества:

- Поставка оригинальных импортных электронных компонентов напрямую с производств Америки, Европы и Азии, а так же с крупнейших складов мира;
- Широкая линейка поставок активных и пассивных импортных электронных компонентов (более 30 млн. наименований);
- Поставка сложных, дефицитных, либо снятых с производства позиций;
- Оперативные сроки поставки под заказ (от 5 рабочих дней);
- Экспресс доставка в любую точку России;
- Помощь Конструкторского Отдела и консультации квалифицированных инженеров;
- Техническая поддержка проекта, помощь в подборе аналогов, поставка прототипов;
- Поставка электронных компонентов под контролем ВП;
- Система менеджмента качества сертифицирована по Международному стандарту ISO 9001;
- При необходимости вся продукция военного и аэрокосмического назначения проходит испытания и сертификацию в лаборатории (по согласованию с заказчиком);
- Поставка специализированных компонентов военного и аэрокосмического уровня качества (Xilinx, Altera, Analog Devices, Intersil, Interpoint, Microsemi, Actel, Aeroflex, Peregrine, VPT, Syfer, Eurofarad, Texas Instruments, MS Kennedy, Miteq, Cobham, E2V, MA-COM, Hittite, Mini-Circuits, General Dynamics и др.);

Компания «Океан Электроники» является официальным дистрибьютором и эксклюзивным представителем в России одного из крупнейших производителей разъемов военного и аэрокосмического назначения «JONHON», а так же официальным дистрибьютором и эксклюзивным представителем в России производителя высокотехнологичных и надежных решений для передачи СВЧ сигналов «FORSTAR».



## JONHON

«JONHON» (основан в 1970 г.)

Разъемы специального, военного и аэрокосмического назначения:

(Применяются в военной, авиационной, аэрокосмической, морской, железнодорожной, горно- и нефтедобывающей отраслях промышленности)

«FORSTAR» (основан в 1998 г.)

ВЧ соединители, коаксиальные кабели, кабельные сборки и микроволновые компоненты:

(Применяются в телекоммуникациях гражданского и специального назначения, в средствах связи, РЛС, а так же военной, авиационной и аэрокосмической отраслях промышленности).



Телефон: 8 (812) 309-75-97 (многоканальный)

Факс: 8 (812) 320-03-32

Электронная почта: [ocean@oceanchips.ru](mailto:ocean@oceanchips.ru)

Web: <http://oceanchips.ru/>

Адрес: 198099, г. Санкт-Петербург, ул. Калинина, д. 2, корп. 4, лит. А