

3610KL (92[□] x 25^L)



EMINEBEA.COM

General Specifications

Motor Protection:

Auto Restart/Polarity Protection

Insulation Resistance: 10M Ω or over with a DC500V Megger

Dielectric Withstand Voltage: AC 700V 1s

Allowable Ambient Temperature Range:

B60 Class: -10°C ~ +50°C (Operating)

B10~B50 Class: -10°C ~ +70°C (Operating)

All Class: -40°C ~ +70°C (Storage)

(non-condensing environment)

Expected Life

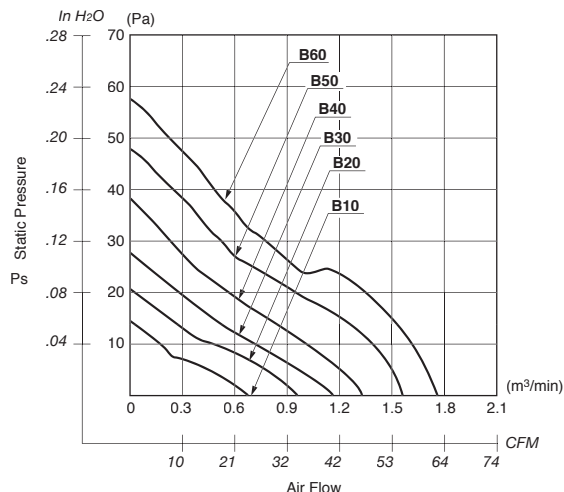
Failure Rate: 10%

25°C 100,000 Hours (B00, E00)

25°C 70,000 Hours (G00,D00)

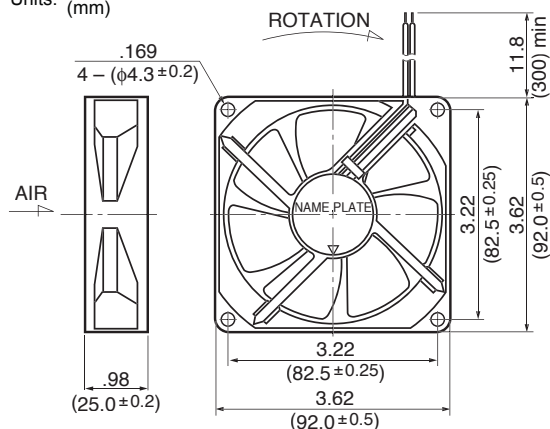
25°C 60,000 Hours (C00, F00)

Characteristic Curves



Outline

Units: $\frac{\text{inch}}{\text{mm}}$



Panel Cut-outs



Material

Casing : Plastic (Black) 94V-0

Impeller : Plastic (Black) 94V-0

Bearing : Ball Bearing

Lead Wire: UL1007, AWG24, +Red, -Black

Specifications

| MODEL | Product No. | Rated Voltage | Operating Voltage | Current | Input Power | Speed | Max. Air Flow | | Max. Static Pressure | | Noise | Mass |
|-----------------|-------------|---------------|-------------------|---------|-------------|-------|-------------------|-------------------------------------|----------------------|--------------------|-------|------|
| | | (V) | (V) | | | | CFM ^{*1} | (m ³ /min) ^{*1} | in H ₂ O | (Pa) ^{*1} | | |
| 3610KL-04W-B10- | X00 | 12 | 6.0 ~ 13.8 | 0.073 | 0.876 | 1750 | 26.5 | 0.75 | .06 | 14.2 | 25.0 | 95 |
| 3610KL-04W-B20- | X00 | 12 | 6.0 ~ 13.8 | 0.110 | 1.320 | 2100 | 33.5 | 0.95 | .08 | 20.1 | 29.5 | 95 |
| 3610KL-04W-B30- | X00 | 12 | 6.0 ~ 13.8 | 0.160 | 1.920 | 2450 | 40.6 | 1.15 | .11 | 27.0 | 34.0 | 95 |
| 3610KL-04W-B40- | X00 | 12 | 6.0 ~ 13.8 | 0.220 | 2.640 | 2850 | 47.6 | 1.35 | .15 | 37.2 | 37.5 | 95 |
| 3610KL-04W-B50- | X00 | 12 | 6.0 ~ 13.0 | 0.315 | 3.780 | 3200 | 54.7 | 1.55 | .19 | 48.0 | 41.0 | 95 |
| 3610KL-04W-B60- | X00 | 12 | 6.0 ~ 12.6 | 0.430 | 5.160 | 3600 | 61.8 | 1.75 | .23 | 57.2 | 44.5 | 95 |
| 3610KL-05W-B10- | X00 | 24 | 10.0 ~ 27.6 | 0.05 | 1.20 | 1750 | 26.5 | 0.75 | .06 | 14.2 | 25.0 | 95 |
| 3610KL-05W-B20- | X00 | 24 | 10.0 ~ 27.6 | 0.06 | 1.44 | 2100 | 33.5 | 0.95 | .08 | 20.1 | 29.5 | 95 |
| 3610KL-05W-B30- | X00 | 24 | 10.0 ~ 27.6 | 0.09 | 2.16 | 2450 | 40.6 | 1.15 | .11 | 27.0 | 34.0 | 95 |
| 3610KL-05W-B40- | X00 | 24 | 10.0 ~ 27.6 | 0.12 | 2.88 | 2850 | 47.6 | 1.35 | .15 | 37.2 | 37.5 | 95 |
| 3610KL-05W-B50- | X00 | 24 | 10.0 ~ 25.0 | 0.16 | 3.84 | 3200 | 54.7 | 1.55 | .19 | 48.0 | 41.0 | 95 |
| 3610KL-05W-B60- | X00 | 24 | 10.0 ~ 25.0 | 0.20 | 4.80 | 3600 | 61.8 | 1.75 | .23 | 57.2 | 44.5 | 95 |

Rotation: Clockwise

Airflow Outlet: Air Out Over Struts

*1: Average Values in Free Air

Компания «Океан Электроники» предлагает заключение долгосрочных отношений при поставках импортных электронных компонентов на взаимовыгодных условиях!

Наши преимущества:

- Поставка оригинальных импортных электронных компонентов напрямую с производств Америки, Европы и Азии, а так же с крупнейших складов мира;
- Широкая линейка поставок активных и пассивных импортных электронных компонентов (более 30 млн. наименований);
- Поставка сложных, дефицитных, либо снятых с производства позиций;
- Оперативные сроки поставки под заказ (от 5 рабочих дней);
- Экспресс доставка в любую точку России;
- Помощь Конструкторского Отдела и консультации квалифицированных инженеров;
- Техническая поддержка проекта, помощь в подборе аналогов, поставка прототипов;
- Поставка электронных компонентов под контролем ВП;
- Система менеджмента качества сертифицирована по Международному стандарту ISO 9001;
- При необходимости вся продукция военного и аэрокосмического назначения проходит испытания и сертификацию в лаборатории (по согласованию с заказчиком);
- Поставка специализированных компонентов военного и аэрокосмического уровня качества (Xilinx, Altera, Analog Devices, Intersil, Interpoint, Microsemi, Actel, Aeroflex, Peregrine, VPT, Syfer, Eurofarad, Texas Instruments, MS Kennedy, Miteq, Cobham, E2V, MA-COM, Hittite, Mini-Circuits, General Dynamics и др.);

Компания «Океан Электроники» является официальным дистрибьютором и эксклюзивным представителем в России одного из крупнейших производителей разъемов военного и аэрокосмического назначения «JONHON», а так же официальным дистрибьютором и эксклюзивным представителем в России производителя высокотехнологичных и надежных решений для передачи СВЧ сигналов «FORSTAR».



JONHON

«JONHON» (основан в 1970 г.)

Разъемы специального, военного и аэрокосмического назначения:

(Применяются в военной, авиационной, аэрокосмической, морской, железнодорожной, горно- и нефтедобывающей отраслях промышленности)

«FORSTAR» (основан в 1998 г.)

ВЧ соединители, коаксиальные кабели,
кабельные сборки и микроволновые компоненты:

(Применяются в телекоммуникациях гражданского и специального назначения, в средствах связи, РЛС, а так же военной, авиационной и аэрокосмической отраслях промышленности).



Телефон: 8 (812) 309-75-97 (многоканальный)

Факс: 8 (812) 320-03-32

Электронная почта: ocean@oceanchips.ru

Web: <http://oceanchips.ru/>

Адрес: 198099, г. Санкт-Петербург, ул. Калинина, д. 2, корп. 4, лит. А