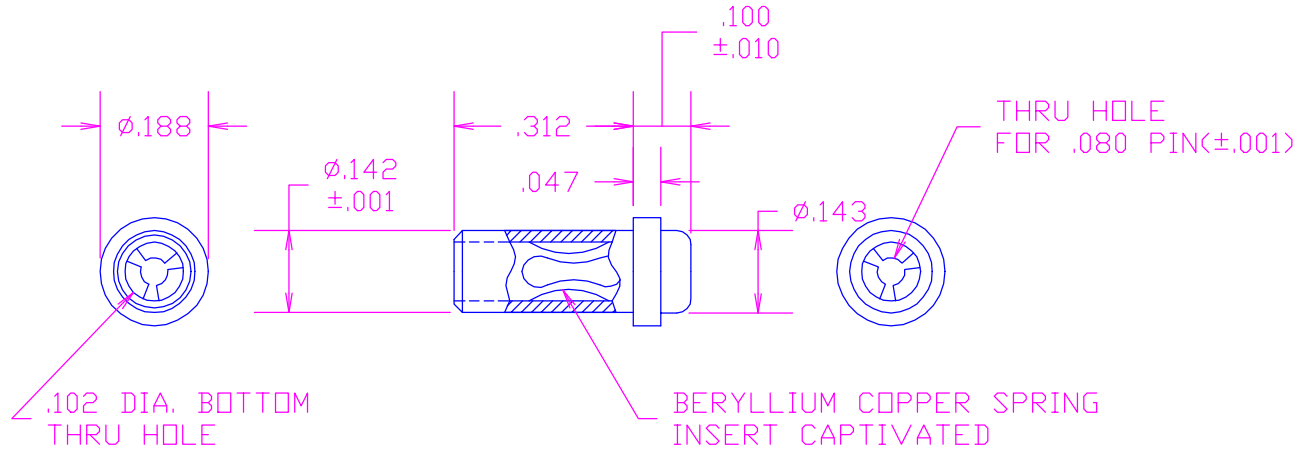


DATE	SYM	REVISION RECORD	AUTH.	DR.	CK.
12/2/98	-	ISSUED		NT	GH
6/26/01	C	UPDATE		NT	DG
4/29/02	C1	UPDATE PLATING SPEC.		NT	DG



RECOMMENDED MOUNTING HOLE .144±.001 DIA.

FINISH CODE	COMPONENT	MATERIAL	FINISH
03	BODY	BRASS PER ASTM B16	.000010" GOLD PER ASTM B 488 , TYPE 3, CODE C, OVER .0001" NICKEL PER AMS-QQ-N-290
	SPRING	BERYLLIUM COPPER PER ASTM B194	.000030" GOLD PER ASTM B 488, TYPE 3, CODE C OVER .0001" NICKEL PER AMS-QQ-N-290
04	BODY	BRASS PER ASTM B16	.0001" ELECTRO-TIN PER MIL-T-1027 OVER .0001" NICKEL
	SPRING	BERYLLIUM COPPER PER ASTM B194	.0002" BRIGHT ELECTRO-TIN PER MIL-T-1027 , TYPE I OVER .000050" NICKEL
06	BODY	BRASS PER ASTM B16	.0001" ELECTRO-TIN PER MIL-T-1027 OVER .0001" NICKEL
	SPRING	BERYLLIUM COPPER PER ASTM B194	.000030" GOLD PER ASTM B 488, TYPE 3, CODE C OVER .0001" NICKEL PER AMS-Q-N-290

ACTUAL SIZE



TOLERANCES (EXCEPT AS NOTED)	CONCORD ELECTRONICS CORPORATION		
DECIMAL + .010 - .010	P/N	SCALE 3:1	30 GREAT JONES ST. NEW YORK N.Y. 10012
FRACTIONAL + 1/64 - 1/64	TITLE P.C. JACK FOR .080 PIN		
ANGULAR + -	DATE 4-18-96	DRAWING NUMBER 09-9044-1-XX	

Компания «Океан Электроники» предлагает заключение долгосрочных отношений при поставках импортных электронных компонентов на взаимовыгодных условиях!

Наши преимущества:

- Поставка оригинальных импортных электронных компонентов напрямую с производств Америки, Европы и Азии, а так же с крупнейших складов мира;
- Широкая линейка поставок активных и пассивных импортных электронных компонентов (более 30 млн. наименований);
- Поставка сложных, дефицитных, либо снятых с производства позиций;
- Оперативные сроки поставки под заказ (от 5 рабочих дней);
- Экспресс доставка в любую точку России;
- Помощь Конструкторского Отдела и консультации квалифицированных инженеров;
- Техническая поддержка проекта, помощь в подборе аналогов, поставка прототипов;
- Поставка электронных компонентов под контролем ВП;
- Система менеджмента качества сертифицирована по Международному стандарту ISO 9001;
- При необходимости вся продукция военного и аэрокосмического назначения проходит испытания и сертификацию в лаборатории (по согласованию с заказчиком);
- Поставка специализированных компонентов военного и аэрокосмического уровня качества (Xilinx, Altera, Analog Devices, Intersil, Interpoint, Microsemi, Actel, Aeroflex, Peregrine, VPT, Syfer, Eurofarad, Texas Instruments, MS Kennedy, Miteq, Cobham, E2V, MA-COM, Hittite, Mini-Circuits, General Dynamics и др.);

Компания «Океан Электроники» является официальным дистрибьютором и эксклюзивным представителем в России одного из крупнейших производителей разъемов военного и аэрокосмического назначения «JONHON», а так же официальным дистрибьютором и эксклюзивным представителем в России производителя высокотехнологичных и надежных решений для передачи СВЧ сигналов «FORSTAR».



JONHON

«JONHON» (основан в 1970 г.)

Разъемы специального, военного и аэрокосмического назначения:

(Применяются в военной, авиационной, аэрокосмической, морской, железнодорожной, горно- и нефтедобывающей отраслях промышленности)

«FORSTAR» (основан в 1998 г.)

ВЧ соединители, коаксиальные кабели, кабельные сборки и микроволновые компоненты:

(Применяются в телекоммуникациях гражданского и специального назначения, в средствах связи, РЛС, а так же военной, авиационной и аэрокосмической отраслях промышленности).



Телефон: 8 (812) 309-75-97 (многоканальный)

Факс: 8 (812) 320-03-32

Электронная почта: ocean@oceanchips.ru

Web: <http://oceanchips.ru/>

Адрес: 198099, г. Санкт-Петербург, ул. Калинина, д. 2, корп. 4, лит. А