

# 10BASE-T Isolation Modules

Single Port 4.5kV SMD Package

**HALO**  
ELECTRONICS, INC.



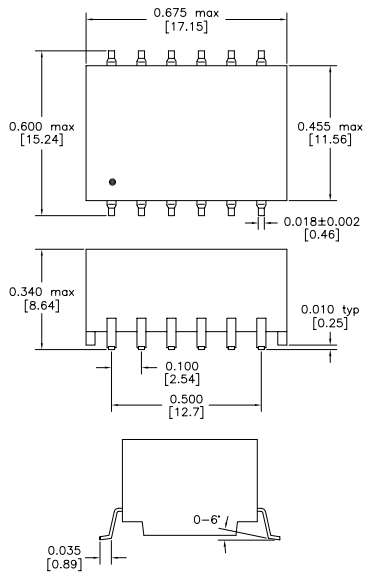
## Product Features:

- Standard series of reinforced insulation 10BASE-T isolation modules to meet the requirements of 802.3 for UTP applications requiring a high level of isolation, including telecommunications
- 4.5kV Isolation
- Patented Open Frame Construction
- UL60950, IEC60950 and EN60950 recognized

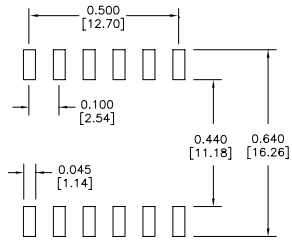
| Part Number   | Turns Ratio $\pm 3\%$<br>(1-3:12-10) / (4-6:9-7) | Pri OCL<br>( $\mu\text{H}$ ) | Cw/w<br>(pF max) | Pri DCR<br>( $\Omega$ max) | Schematic | Temp<br>Range |
|---------------|--|------------------------------|------------------|----------------------------|-----------|---------------|
| TG41-4006NCRL | (1CT:1CT) / (1CT:2.5CT)                          | 200/35 Min                   | 10               | 0.5                        | B         | -40 to +85°C  |
| TG42-4406NCRL | (1CT:1CT) / (1CT:1.41CT)                         | 140 Typ                      | 12               | 0.6                        | A         | 0 to +70°C    |
| TG43-4406NCRL | (1CT:1CT) / (1CT:1.41CT)                         | 140 Typ                      | 15               | 0.6                        | B         | 0 to +70°C    |
| TG74-4406NCRL | (1CT:1CT) / (1CT:2CT)                            | 140/25 Typ                   | 15               | 0.4                        | A         | 0 to +70°C    |
| TG75-4406NCRL | (1CT:1CT) / (1CT:2CT)                            | 140/25 Typ                   | 15               | 0.6                        | B         | 0 to +70°C    |
| TG92-4006NCRL | (1CT:1CT) / (1CT:2.5CT)                          | 200/35 Min                   | 15               | 0.5                        | A         | -40 to +85°C  |

# Reinforced 10BASE-T Isolation Modules

## Package NC

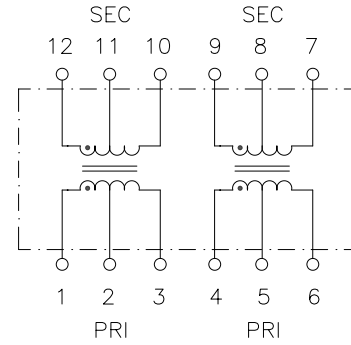


Dimensions are in inches [mm]  
Co-Planarity: 0.004 [0.10]

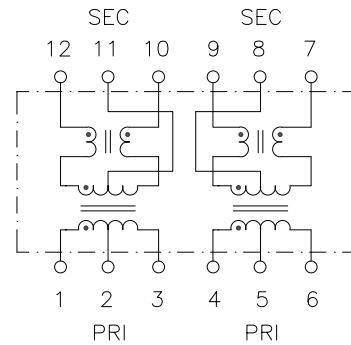


Recommended  
Solder Pad Layout

## Schematic A



## Schematic B



### US Patent Numbers

5,656,985      6,297,721 B1  
6,297,720 B1    6,320,489 B1  
6,344,785 B1    6,662,431 B1

**HALO**  
ELECTRONICS, INC.

2880 Lakeside Drive #116  
Santa Clara, CA 95054  
(650) 903-3800

[www.haloelectronics.com](http://www.haloelectronics.com)

HALO® Electronics is a leading supplier of high quality communication magnetics including signal transformers, filters, CMR chokes, PoE power transformers, DC/DC converters, and integrated Ethernet connectors. HALO's leading edge technology solutions are manufactured in ISO9001 and ISO14001 factories offering high quality products at a competitive price.

© Copyright 2014 HALO Electronics, Inc. All rights reserved.

Revised 02/2014 Download the latest version at [www.haloelectronics.com/pdf/smd45kv.pdf](http://www.haloelectronics.com/pdf/smd45kv.pdf)

Компания «Океан Электроники» предлагает заключение долгосрочных отношений при поставках импортных электронных компонентов на взаимовыгодных условиях!

Наши преимущества:

- Поставка оригинальных импортных электронных компонентов напрямую с производств Америки, Европы и Азии, а так же с крупнейших складов мира;
- Широкая линейка поставок активных и пассивных импортных электронных компонентов (более 30 млн. наименований);
- Поставка сложных, дефицитных, либо снятых с производства позиций;
- Оперативные сроки поставки под заказ (от 5 рабочих дней);
- Экспресс доставка в любую точку России;
- Помощь Конструкторского Отдела и консультации квалифицированных инженеров;
- Техническая поддержка проекта, помощь в подборе аналогов, поставка прототипов;
- Поставка электронных компонентов под контролем ВП;
- Система менеджмента качества сертифицирована по Международному стандарту ISO 9001;
- При необходимости вся продукция военного и аэрокосмического назначения проходит испытания и сертификацию в лаборатории (по согласованию с заказчиком);
- Поставка специализированных компонентов военного и аэрокосмического уровня качества (Xilinx, Altera, Analog Devices, Intersil, Interpoint, Microsemi, Actel, Aeroflex, Peregrine, VPT, Syfer, Eurofarad, Texas Instruments, MS Kennedy, Miteq, Cobham, E2V, MA-COM, Hittite, Mini-Circuits, General Dynamics и др.);

Компания «Океан Электроники» является официальным дистрибьютором и эксклюзивным представителем в России одного из крупнейших производителей разъемов военного и аэрокосмического назначения «JONHON», а так же официальным дистрибьютором и эксклюзивным представителем в России производителя высокотехнологичных и надежных решений для передачи СВЧ сигналов «FORSTAR».



## JONHON

«JONHON» (основан в 1970 г.)

Разъемы специального, военного и аэрокосмического назначения:

(Применяются в военной, авиационной, аэрокосмической, морской, железнодорожной, горно- и нефтедобывающей отраслях промышленности)

«FORSTAR» (основан в 1998 г.)

ВЧ соединители, коаксиальные кабели,  
кабельные сборки и микроволновые компоненты:

(Применяются в телекоммуникациях гражданского и специального назначения, в средствах связи, РЛС, а так же военной, авиационной и аэрокосмической отраслях промышленности).



Телефон: 8 (812) 309-75-97 (многоканальный)

Факс: 8 (812) 320-03-32

Электронная почта: [ocean@oceanchips.ru](mailto:ocean@oceanchips.ru)

Web: <http://oceanchips.ru/>

Адрес: 198099, г. Санкт-Петербург, ул. Калинина, д. 2, корп. 4, лит. А