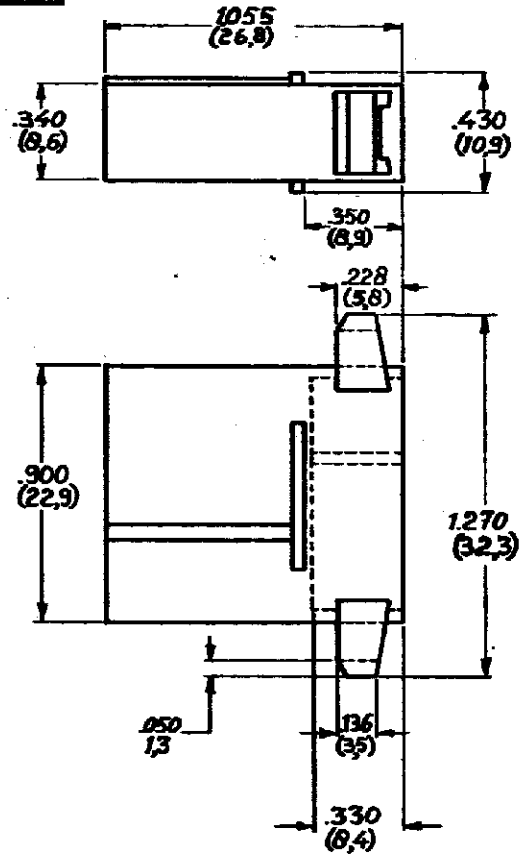
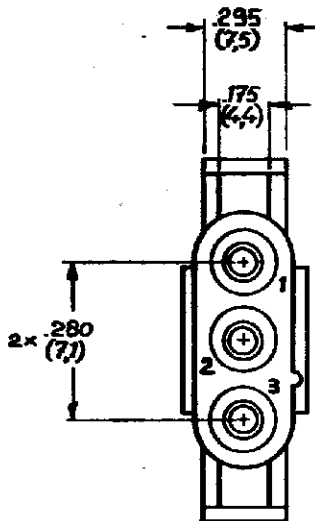


DRAWING MADE IN AMERICAN PROJECTION

NUMBER C-163037



(USA)

NEVER DO NOT SCALE PRINT DIMENSIONS IN (IN)

1-163037-9	BLACK	
1-163037-8	GREY	
1-163037-7	VIOLET	
1-163037-6	BLUE	
1-163037-5	GREEN	
1-163037-4	YELLOW	
1-163037-3	ORANGE	
1-163037-2	RED	
1-163037-1	BROWN	
1-163037-0	NATURAL	

CUSTOMER COPY FOR REFERENCE ONLY

©1968 BY AMP-HOLLAND N.V. ALL RIGHTS RESERVED A-MP PRODUCTS COVERED BY PATENTS AND/OR PATENTS PENDING.



AMP-HOLLAND N.V.  
's-Hertogenbosch

MATERIAL ZYTEL 101	INSUL. RANGE	FIRST USED
-----------------------	--------------	------------

SCALE 2:1	SIZE A	NO C-163037	PAGE 1 OF 4	REV A
--------------	-----------	----------------	-------------	----------

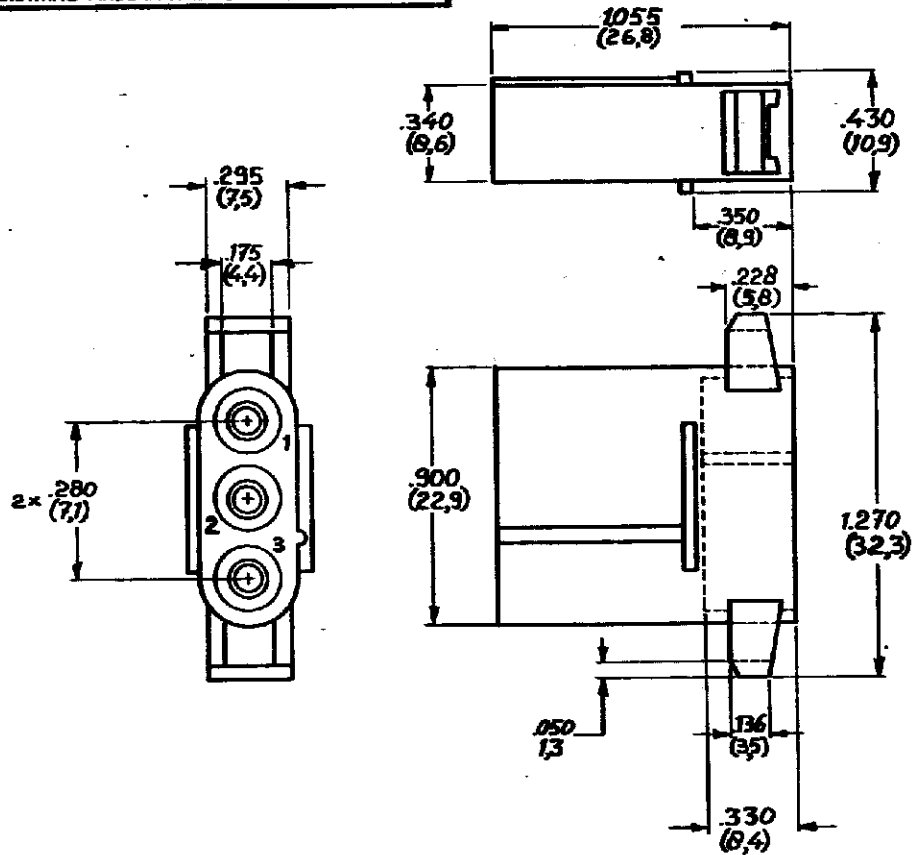
NAME 3-CIRCUIT PIN HOUSING MATE-N-LOK

ORDER NO.	MATERIAL	PLATING
DR R. S. ... 16-73	DATE	DE DATE
CHK Co. Tilburg 25-6-73	DATE	APP. DATE

AMP 12241

DRAWING MADE IN AMERICAN PROJECTION

C-163037



(USA)

2-163037-9	BLACK	
2-163037-8	GREY	
2-163037-7	VIOLET	
2-163037-6	BLUE	
2-163037-5	GREEN	
2-163037-4	YELLOW	
2-163037-3	ORANGE	
2-163037-2	RED	
2-163037-1	BROWN	
2-163037-0	NATURAL	

CUSTOMER COPY FOR REFERENCE ONLY

©1980 BY AMP-HOLLAND N.V. ALL RIGHTS RESERVED A-MP PRODUCTS COVERED BY PATENTS AND/OR PATENTS PENDING.



AMP-HOLLAND N.V.  
's-Hertogenbosch

MAT: ZYTEL INSUL. RANGE FIRST USED  
FE 3016

ORDER NO.	MATERIAL	PLATING
DR RVH. 4/80	DATE DE	DATE
DATE	APP	DATE
20.4.80		20.4.80

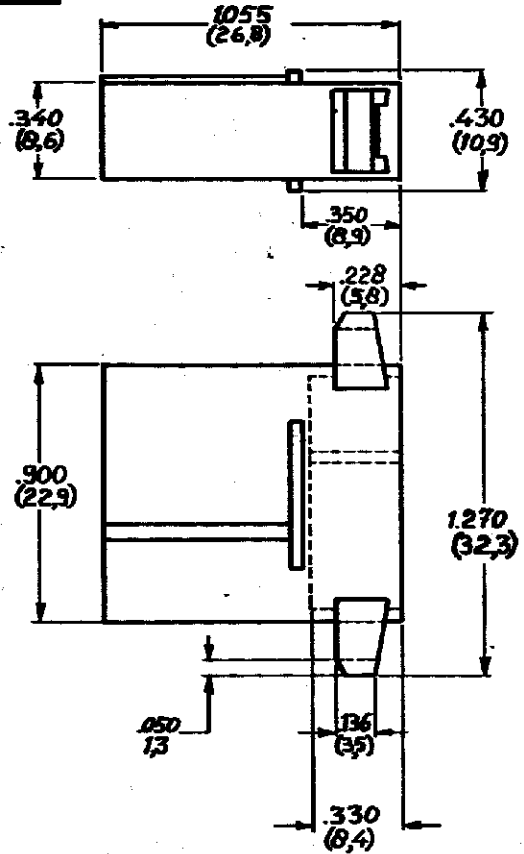
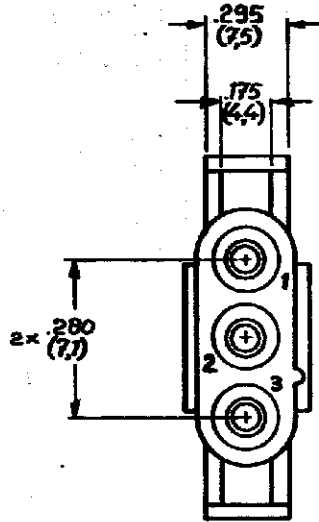
SCALE	SIZE	NO	REV
2:1	A	C-163037 PAGE 2 OF 4	A

NAME: 3-CIRCUIT PIN HOUSING MATE-N-LOK

DIMENSIONS IN ( ) IN ( )

DRAWING MADE IN AMERICAN PROJECTION

NUMBER C-163037



(LSA)

DIMENSIONS IN (IN.) DO NOT SCALE PRINT

**CUSTOMER COPY FOR REFERENCE ONLY**

©1980 BY AMP-HOLLAND N.V. ALL RIGHTS RESERVED A-MP PRODUCTS COVERED BY PATENTS AND/OR PATENTS PENDING.



AMP-HOLLAND N.V.  
's-Hertogenbosch

3-163037-0 NATURAL

MATERIAL TECHNICAL A 10	INSUL. RANGE	FIRST USED
----------------------------	--------------	------------

ORDER NO.	MATERIAL	PLATING
-----------	----------	---------

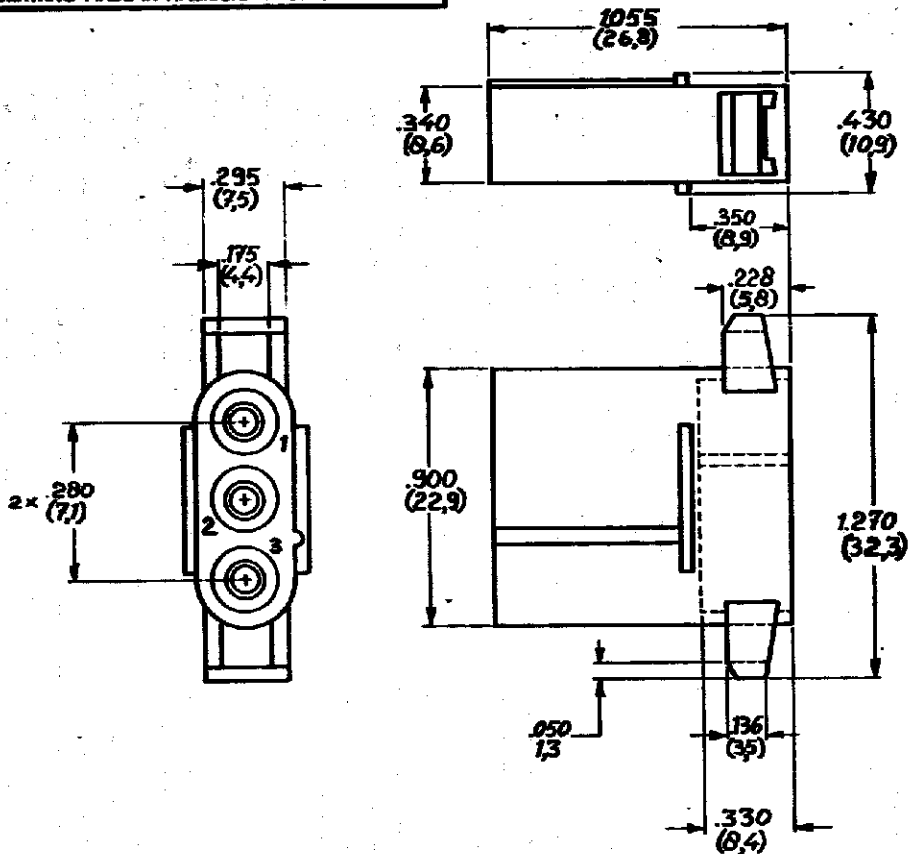
SCALE 2:1	SIZE A	NO C-163037 PAGE 3 OF 4	REV A
--------------	-----------	----------------------------	----------

DR RWH	DATE 7/10	DE	DATE
CHK	DATE 10.09.80	APP	DATE 10.19.80

NAME 3-CIRCUIT PIN HOUSING MATE-N-LOK

DRAWING MADE IN AMERICAN PROJECTION

NUMBER C-163037



(USA)

DIMENSIONS IN INCHES DO NOT SCALE PRINT

4-163037-9	BLACK	
4-163037-8	GREY	
4-163037-7	VIOLET	
4-163037-6	BLUE	
4-163037-5	GREEN	
4-163037-4	YELLOW	
4-163037-3	ORANGE	
4-163037-2	RED	
4-163037-1	BROWN	
4-163037-0	NATURAL	

**CUSTOMER COPY FOR REFERENCE ONLY**

©1980 BY AMP-HOLLAND N.V. ALL RIGHTS RESERVED A-MP PRODUCTS COVERED BY PATENTS AND/OR PATENTS PENDING.



AMP-HOLLAND N.V.  
's-Hertogenbosch

MATERIAL DIAPHRAGM A2 1-2208	FIRST USED	SCALE 2:1		SIZE A	NO C-163037	PAGE 4 OF 4	REV A
NAME 3-CIRCUIT PIN HOUSING MATE-N-LOK							

ORDER NO.	MATERIAL	PLATING	DATE	DATE
DATE 2/18/80	DATE 2/18/80	DATE 2/18/80	DATE 2/18/80	DATE 2/18/80

Компания «Океан Электроники» предлагает заключение долгосрочных отношений при поставках импортных электронных компонентов на взаимовыгодных условиях!

Наши преимущества:

- Поставка оригинальных импортных электронных компонентов напрямую с производств Америки, Европы и Азии, а так же с крупнейших складов мира;
- Широкая линейка поставок активных и пассивных импортных электронных компонентов (более 30 млн. наименований);
- Поставка сложных, дефицитных, либо снятых с производства позиций;
- Оперативные сроки поставки под заказ (от 5 рабочих дней);
- Экспресс доставка в любую точку России;
- Помощь Конструкторского Отдела и консультации квалифицированных инженеров;
- Техническая поддержка проекта, помощь в подборе аналогов, поставка прототипов;
- Поставка электронных компонентов под контролем ВП;
- Система менеджмента качества сертифицирована по Международному стандарту ISO 9001;
- При необходимости вся продукция военного и аэрокосмического назначения проходит испытания и сертификацию в лаборатории (по согласованию с заказчиком);
- Поставка специализированных компонентов военного и аэрокосмического уровня качества (Xilinx, Altera, Analog Devices, Intersil, Interpoint, Microsemi, Actel, Aeroflex, Peregrine, VPT, Syfer, Eurofarad, Texas Instruments, MS Kennedy, Miteq, Cobham, E2V, MA-COM, Hittite, Mini-Circuits, General Dynamics и др.);

Компания «Океан Электроники» является официальным дистрибьютором и эксклюзивным представителем в России одного из крупнейших производителей разъемов военного и аэрокосмического назначения «JONHON», а так же официальным дистрибьютором и эксклюзивным представителем в России производителя высокотехнологичных и надежных решений для передачи СВЧ сигналов «FORSTAR».



## JONHON

«JONHON» (основан в 1970 г.)

Разъемы специального, военного и аэрокосмического назначения:

(Применяются в военной, авиационной, аэрокосмической, морской, железнодорожной, горно- и нефтедобывающей отраслях промышленности)

«FORSTAR» (основан в 1998 г.)

ВЧ соединители, коаксиальные кабели, кабельные сборки и микроволновые компоненты:

(Применяются в телекоммуникациях гражданского и специального назначения, в средствах связи, РЛС, а так же военной, авиационной и аэрокосмической отраслях промышленности).



Телефон: 8 (812) 309-75-97 (многоканальный)

Факс: 8 (812) 320-03-32

Электронная почта: [ocean@oceanchips.ru](mailto:ocean@oceanchips.ru)

Web: <http://oceanchips.ru/>

Адрес: 198099, г. Санкт-Петербург, ул. Калинина, д. 2, корп. 4, лит. А